

REKONSTRUKCE A DOSTAVBA BARRANDOVSKÝCH TERAS



19-02-2013

České vysoké učení technické v Praze, Fakulta architektury

2/ ZADÁNÍ diplomové práce

Mgr. program navazující

jméno a příjmení: JANA VAŠKOVÁ

datum narození: 6.9.1987

akademický rok / semestr: 2012/13 LS

ústav: 15/27 ÚSTAV NAVRHOVÁNÍ I

vedoucí diplomové práce: DOC. ING. ARCH. ZDENĚK ROTHBAUER

téma diplomové práce: REKONSTRUKCE A DOSTAVBA BARRANDOVSKÝCH TERAS
viz přihláška na DP

zadání diplomové práce:

1/popis zadání projektu a očekávaného cíle řešení

2/popis závěrečného výsledku, výstupy a měřítka zpracování

3/seznam dalších dohodnutých částí projektu (model)

CÍLEM DIPLOMOVÉ PRÁCE JE OBNOVENÍ FUNKČNOSTI AREÁLU BARRANDOVSKÝCH TERAS. REVITALIZACE OBJEKTŮ, KTERÉ SE V AREÁLU NACHÁZEJÍ, JEJICH OBNOVA NAVAZUJÍCÍ NA PŮVODNÍ FUNKCI V SOUČASNÉM KONTEXTU A DOSTAVBA HOTELU.

VÝSTUPY:

- PŮDORYSY, ŘEZY, POHLEDY M 1:200
- SITUACE M 1:500
- VIZUALIZACE
- MODEL M 1:250

Datum a podpis studenta 18.2.2013

Datum a podpis vedoucího DP

Datum a podpis děkana FA ČVUT

registrováno studijním oddělením dne

PROVOZNÍ A ARCHITEKTONICKÉ ŘEŠENÍ

Areál Barrandovských teras má svůj osobitý charakter i historii. Srdcem celého areálu je budova restaurace s vyhlídkou, která stojí na vrcholku vápencové skály v blízkosti Vltavy.

Tato funkcionalistická stavba je významnou pohledovou dominantou celého okolí. Ve svém návrhu bych chtěla její dominantní postavení ponechat a dalšími objekty ji nijak nepřevyšovat. Naopak novostavbu hotelu koncipuji směrem dolů, kdy linie vstupní haly a komunikace tvoří pomyslný přechod mezi novým a starým. Budova hotelu je vsazena do skály tak, že střecha navazuje na soustavu teras a hotel směrem dolů "vrůstá do skály".

Návštěvníkům tak umožňuje přímý kontakt s barrandovským masivem. Na budovu hotelu navazuje wellness centrum, jehož konceptem je zachování památky plaveckého bazénu, který už není možné využívat původním způsobem. Vodní plochy, které se objevují v dispozici wellness, opisují půdorys původního bazénu. Pobytové prostory wellness jsou orientovány do atria s původním skokanským můstkem, kterému byla ponechána jeho funkce. Relaxační místnosti a sauna přiléhají ke skále, která v některých místech vstupuje do interieru.

Dispoziční řešení vychází z konceptu propojení celého areálu, kdy je v centrální části umístěna vstupní hala, ze které je přístup do restaurace, kongresového sálu, hotelu a potažmo i do wellness.

Vstupním objektem je budova původní restaurace Terasy, která je v návrhu koncipována s ohledem na původní funkce. Hlavní funkcí zůstává funkce gastronomická, která je doplněna galerií. V 1.np se nachází recepce hotelu, ta navazuje na centrální halu nově vybudovanou pod původním tanečním parketem. Dále se zde nachází hlavní kuchyně, kongresový sál a salonek, které navazují na restauraci, kde se můžou odehrávat rauty atd. Hlavní kuchyně je výtahem propojena s přípravnou v 2.np a sklady v 1.pp. V 2.np je hlavní restaurace a kavárna, 3.np je určeno k výstavám.

Vstupní hala je spojena komunikačním jádrem s hotelem a wellness. Jednotlivá patra hotelu jsou koncipována tak, že ve střední části se nachází typické dvouložkové hotelové pokoje, v krajních částech jsou pak apartmá a atypické pokoje, jako je pokoj pro ZTP, trojlůžkové pokoje nebo rodinné a prezidentské apartmá. Celý hotel "vrůstá" do skály tak, že je návštěvník při průchodu

chadbami v přímém kontaktu se skálou. Na každém patře se také nachází patrový servis s kuchyňkou a shozem prádla.

Provoz lázní je rozdělen na servisní část, nacházející se pod hotelem, kde je prádelna, sklady čistého a špinavého prádla a zázemí zaměstnanců. Další částí je fitness centrum se samostatnou recepcí a šatnami, které může fungovat odděleně od wellness. Do prostoru lázní se prochází přes šatny, které ústí do centrálního prostoru s bazénem.

Bazén je obklopen ostatními funkcemi jako masáže, solária, sauny a relaxační místnosti, které jsou zapuštěny do skály, která se tak objevuje i v interieru. Kavárna je umístěna na rohu tak, aby z ní byl možný přístup do parku i na terasu.

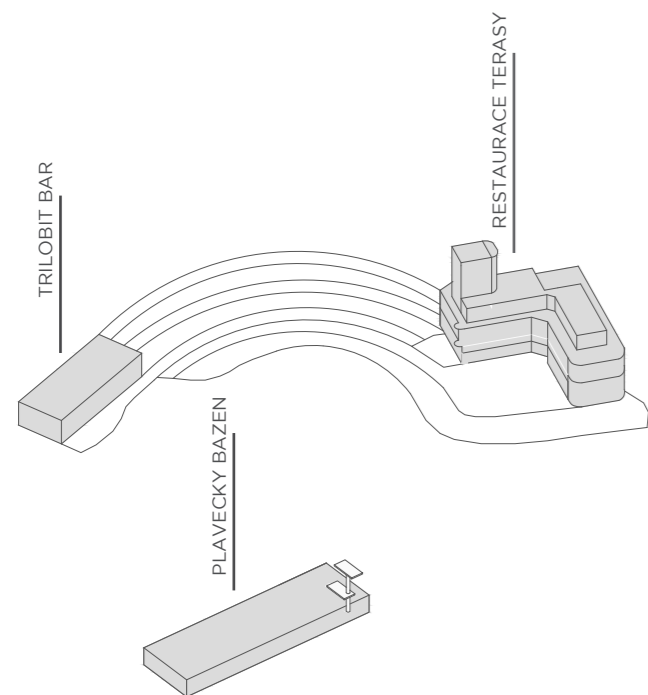
Celé lázně jsou orientovány do atria s původním skokanským můstkem, kde se nachází venkovní bazén a dva masážní bazény. V 1.pp je technické zázemí.

MATERIÁLOVÉ A KONSTRUKČNÍ ŘEŠENÍ

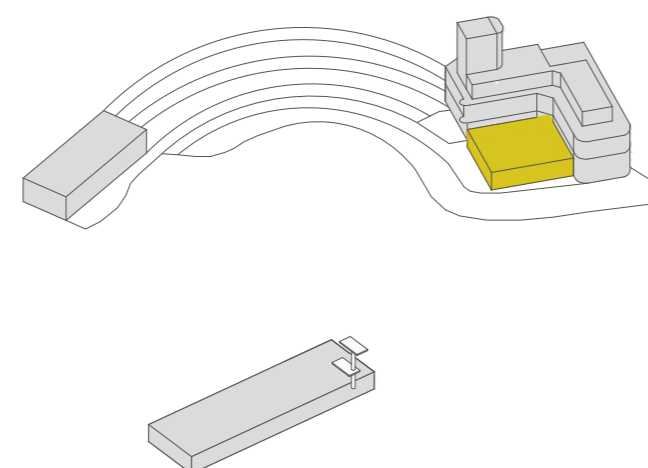
Konstrukční systém hotelu je příčný stěnový kombinovaný s nosným jádrem a sloupy. Železobetonová konstrukce je založena na skále. Objekt lázní má železobetonový kombinovaný systém s příhradovou konstrukcí stropu, která umožňuje dosažení většího rozponu nad bazénem. Oba objekty jsou od sebe z důvodu rozdílné výšky dilatačně odděleny. Materiálovým řešením je kombinace světlého pohledového betonu a kamene v objektu lázní.

KONCEPCE POŽÁRNÍHO ŘEŠENÍ

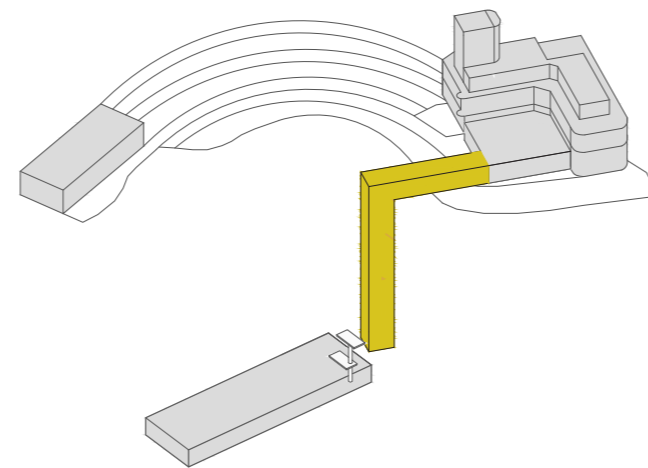
Z budovy hotelu je únik zajištěn únikovým schodištěm s výtahy umístěnými v žb jádru s odvodem kouře. V patrech hotelu, kde vzdálenost z nejbližšího pokoje přesahuje 20m, je umístěno další únikové schodiště, ústící na terén. Budova wellness je rozdělena na dva požární úseky, s úniky vždy přímo na terén. V celém hotelu i lázních je zaveden sprinklerový systém, který v případě požáru čerpá vodu z požární nádrže, umístěné v 1.pp.



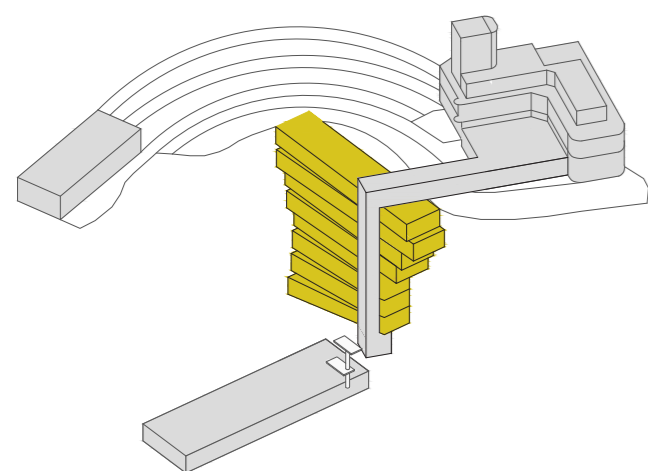
V SOUČASNÉ DOBĚ TVOŘÍ AREÁL TŘI STAVBY. DOMINANTOU JE BUDOVA RESTAURACE S VYHLÍDKOVOU VĚŽÍ.



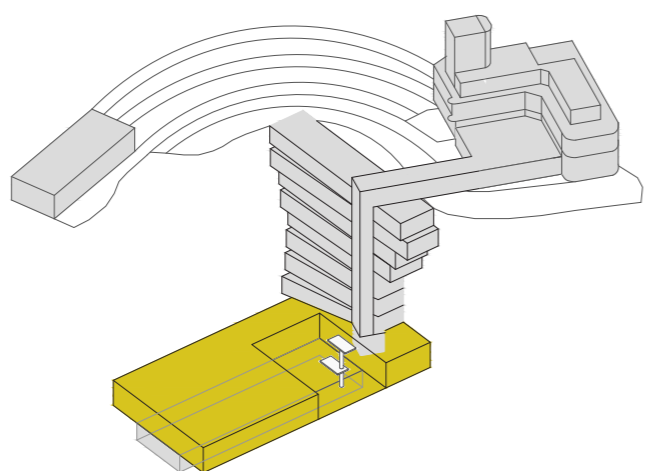
V NÁVAZNOSTI NA HLAVNÍ VSTUP VZNIKÁ HLAVNÍ HALA HOTELU, ZE KTERÉ JE PŘÍSTUP, JAK DO RESTAURACE , KONFRTRNČNÍCH SÁLŮ, TAK DO HOTELU A POTAŽMO WELLNESS CENTRA.



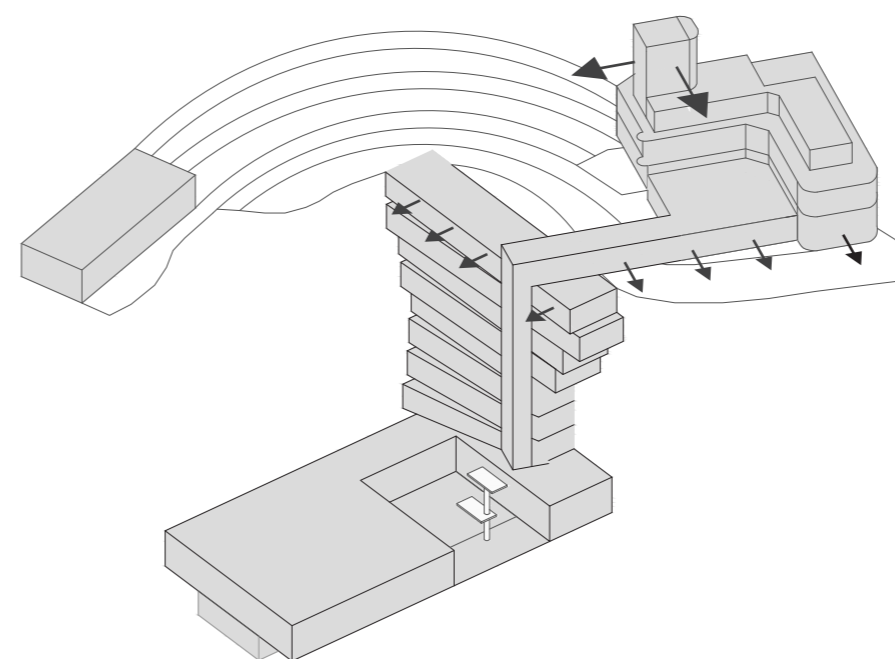
VRCHNÍ OBJEKT PROPOJUJI S PLAVECKÝM BAZÉNEM POD SKÁLOU KOMUNIKAČNÍM JÁDREM, KTERÉ NAVAZUJE NA VSTUPNÍ HALU



Z HLAVNIHO KOMUNIKAČNÍHO JÁDRA PAK VYBÍHAJÍ JEDNOTLIVÁ PATRA HOTELU, KTERÁ VRUSTAJÍ DO SKÁLY A UMOŽNUJÍ TAK HOSTŮM PŘÍMÝ KONTAKT S BARRANDOVSKÝM MASIVEM. NEJVYŠŠÍ PATRO HOTELU NAVAZUJE NA SOUSTAVU TERAS.

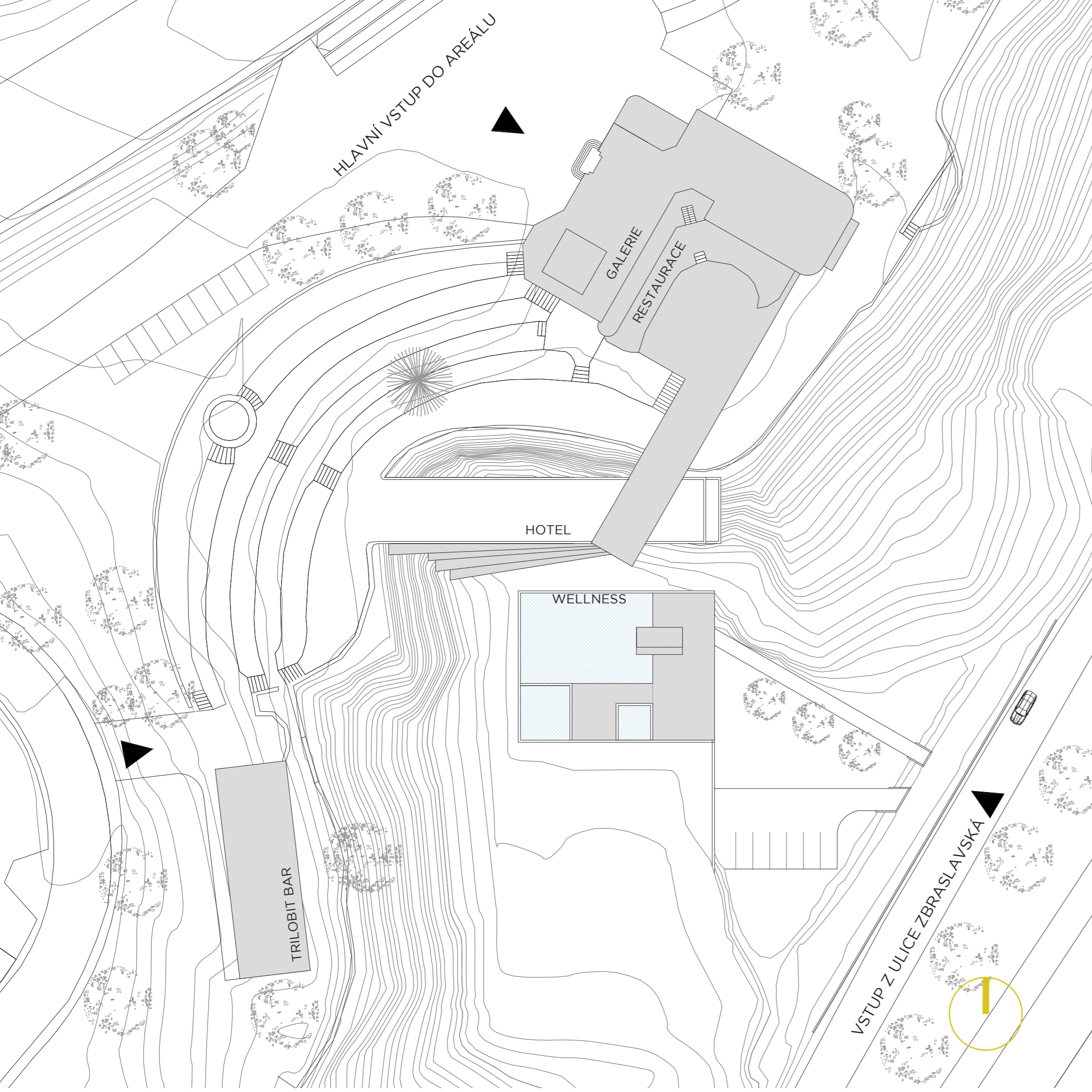


NAD PUDORYSEM PUVODNIHO BAZENU VZNIKAJI LÁZNĚ, KTERE JSOU ČÁSTEČNĚ PŘEKRYTÉ SKÁLOU. PŮVODNÍ SKOKANSKÝ MŮSTEK ZŮSTÁVA ZACHOVÁN VE VENKOVNÍM ATRIU LÁZNÍ. VSTUP DO WELLNESS JE MOŽNÝ I ZE SPODNÍ ÚROVNĚ ULICE ZBRASLAVSKÁ.



KAPACITY

RESTAURACE A KAVÁRNA	104 míst
KONFERENČNÍ SÁL	108 osob
KONFERENČNÍ SALONEK	25-35 osob
PODZEMNÍ PARKOVÁNÍ	52 stání
HOTEL	100 lůžek
WELLNESS	152 osob

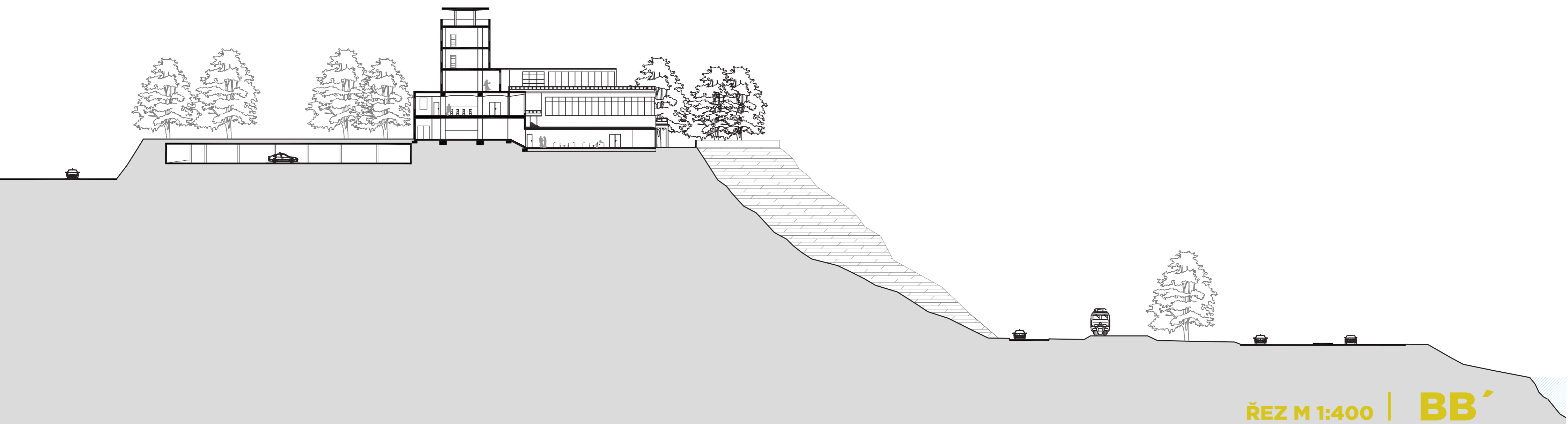


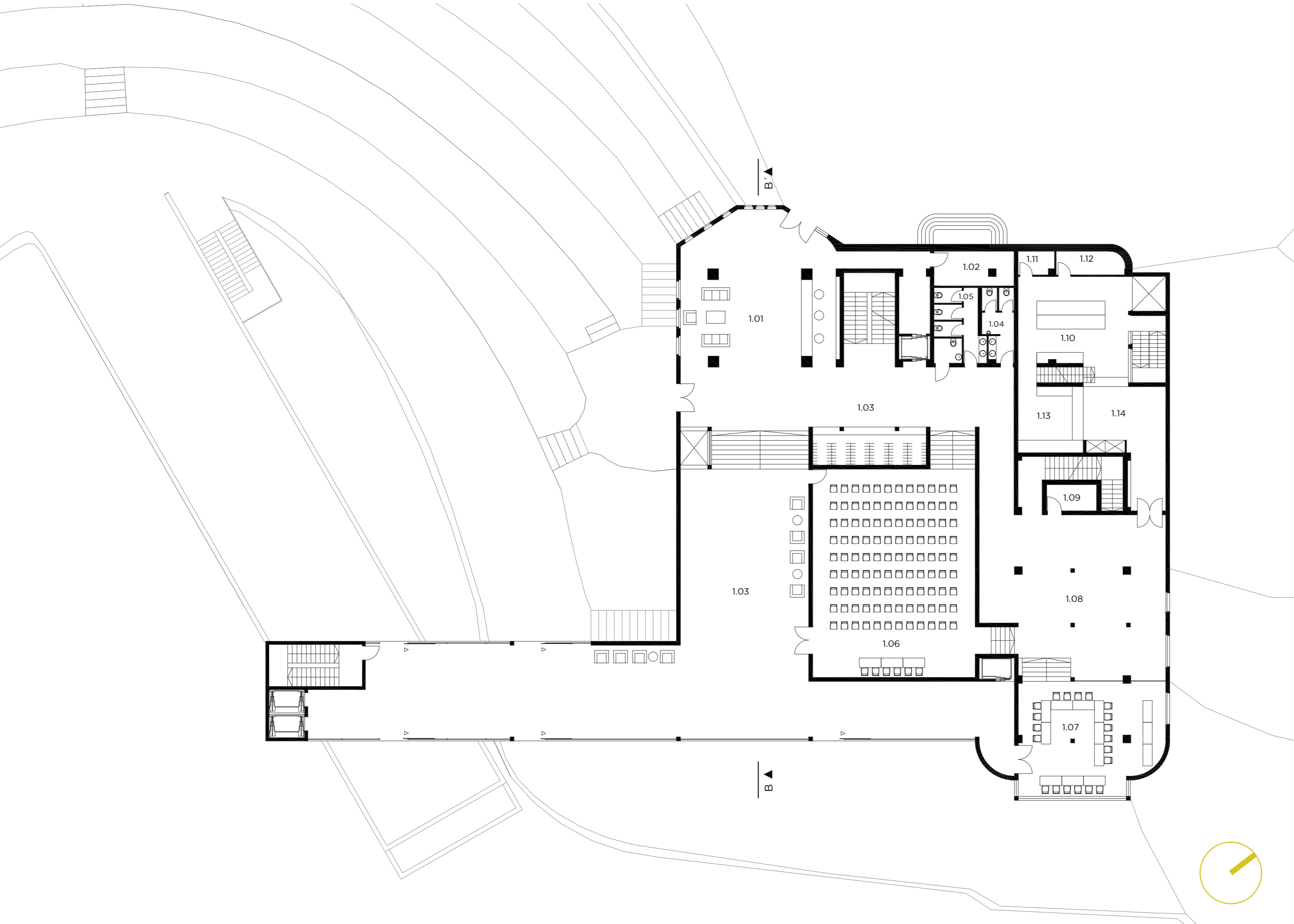
BILANCE PLOCH

RESTAURACE	550 m ²
GALERIE	301 m ²
KONFERENČNÍ SÁLY	364 m ²
PODZEMNÍ PARKOVÁNÍ	1536 m ²
HOTEL	8472 m ²
WELLNESS	2339 m ²

M 1:500

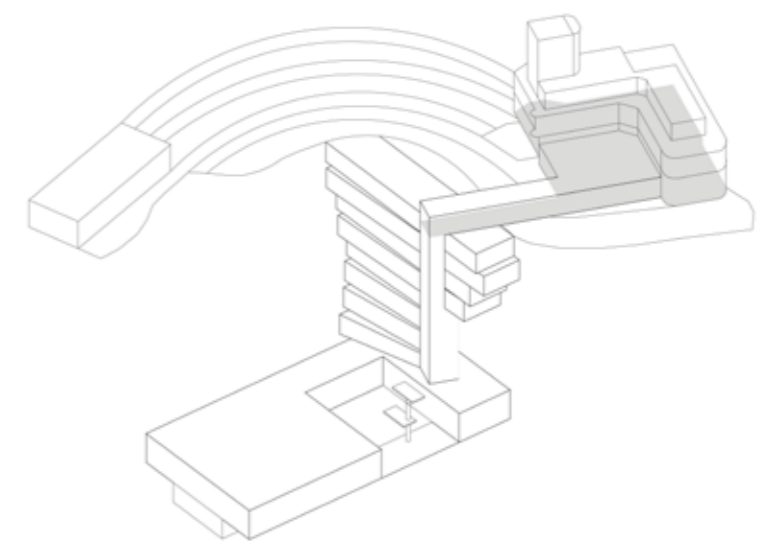
SITUACE

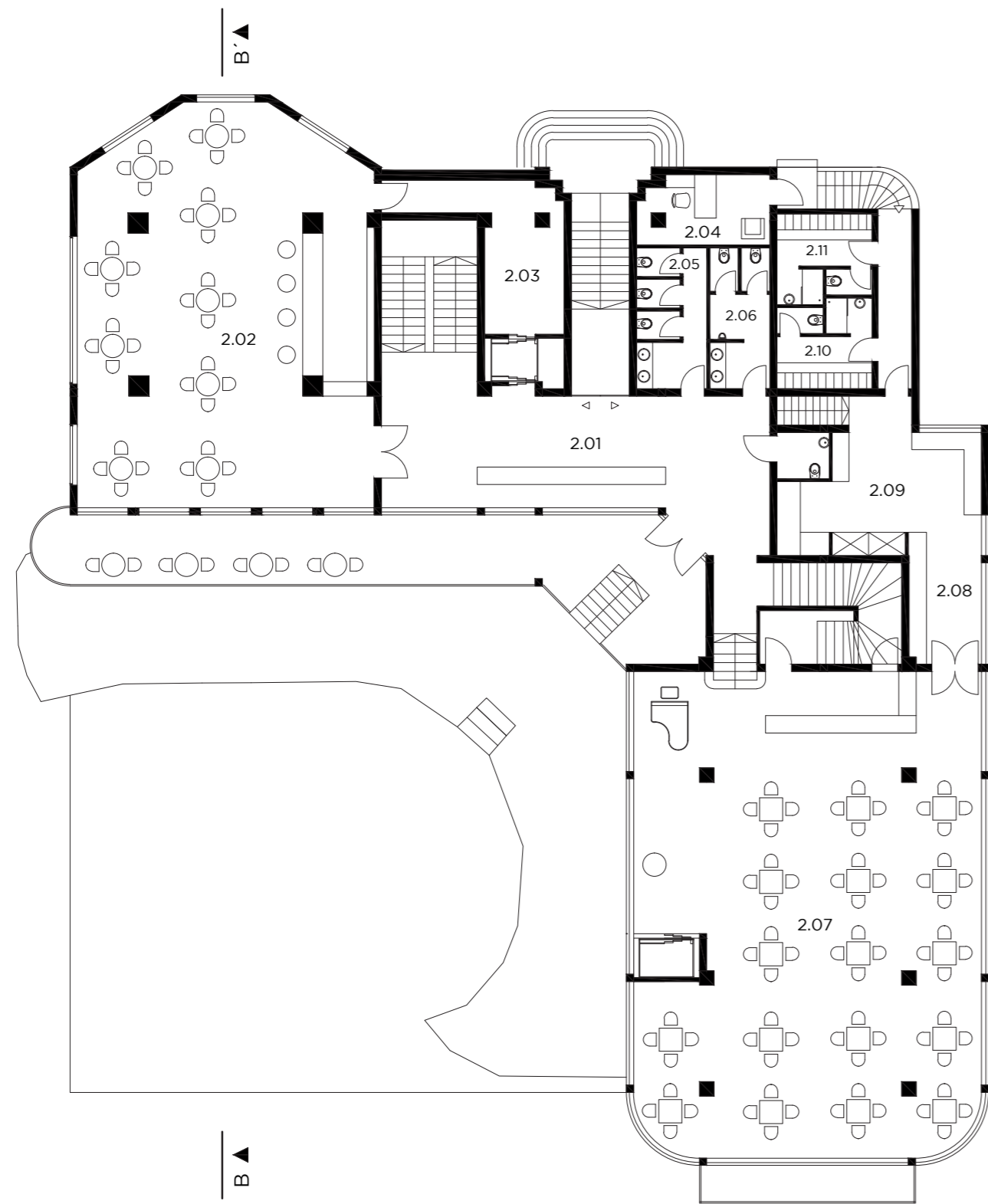




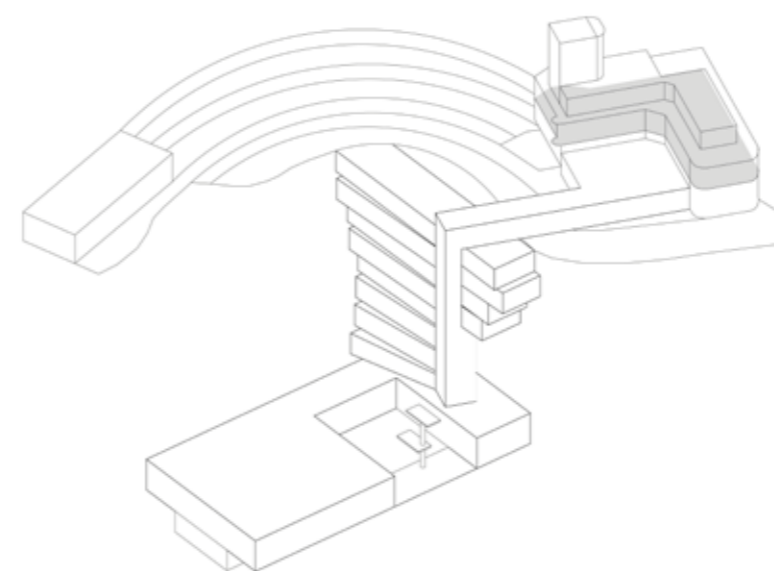
- 1.01 RECEPCE HOTELU
- 1.02 USCHOVNA ZAVAZADEL
- 1.03 VSTUPNÍ HALA
- 1.04 WC MUŽI
- 1.05 WC ŽENY
- 1.06 KONFERENCE SÁL
- 1.07 KONFERENCE SALONEK
- 1.08 RESTAURACE
- 1.09 SKLAD

- 1.10 HLAVNI KUCHYNE
- 1.11 CHLAZENÝ SKLAD
- 1.12 SKLAD
- 1.13 MYTÍ NÁDOBÍ
- 1.14 OFIS

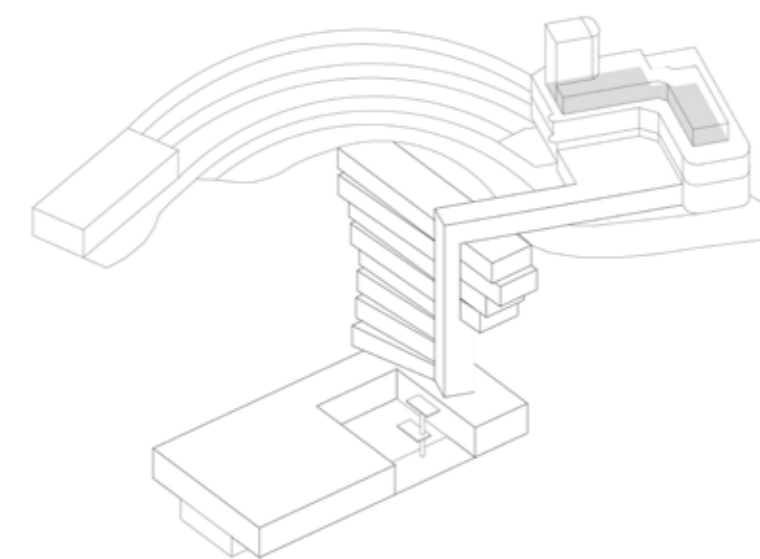
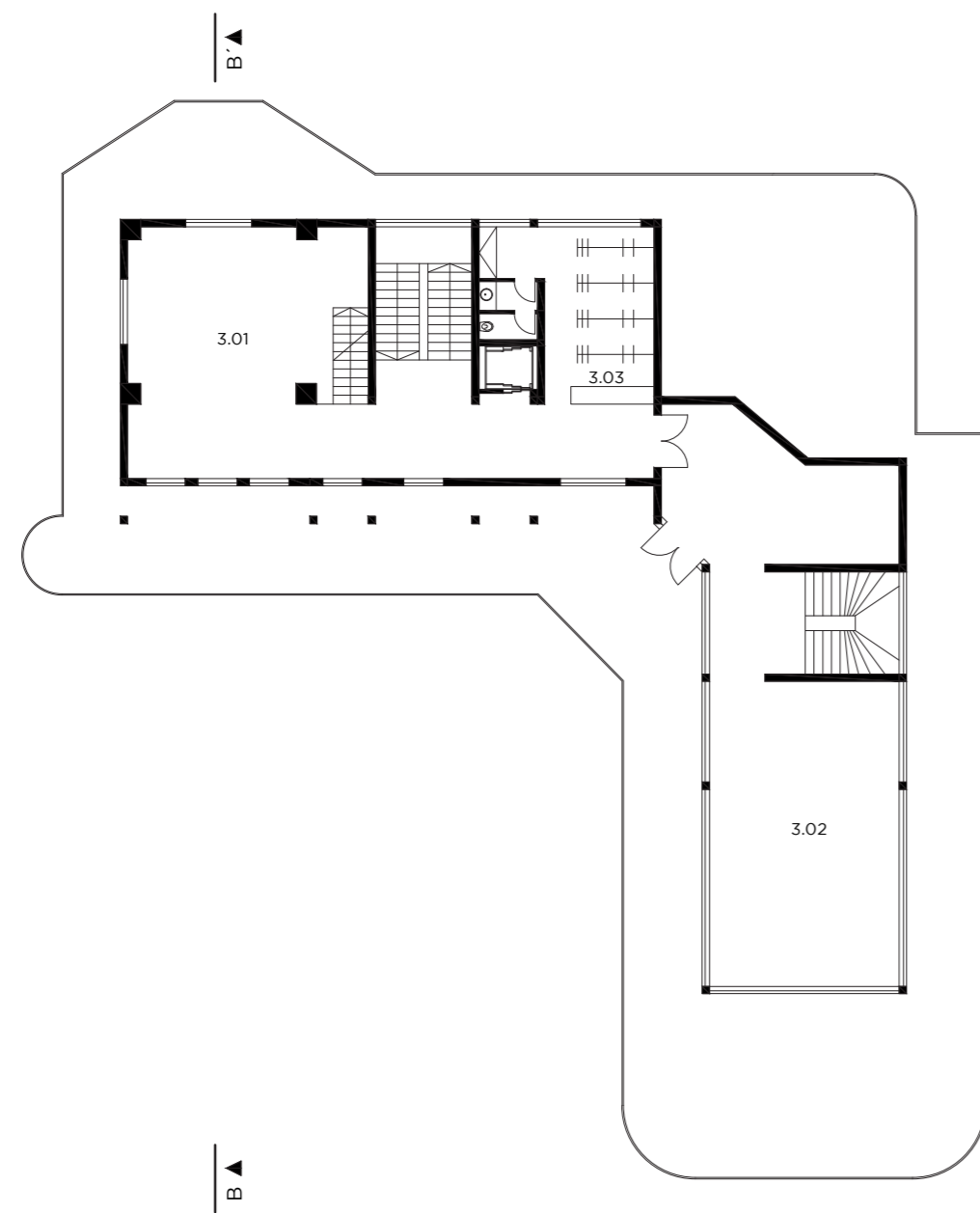


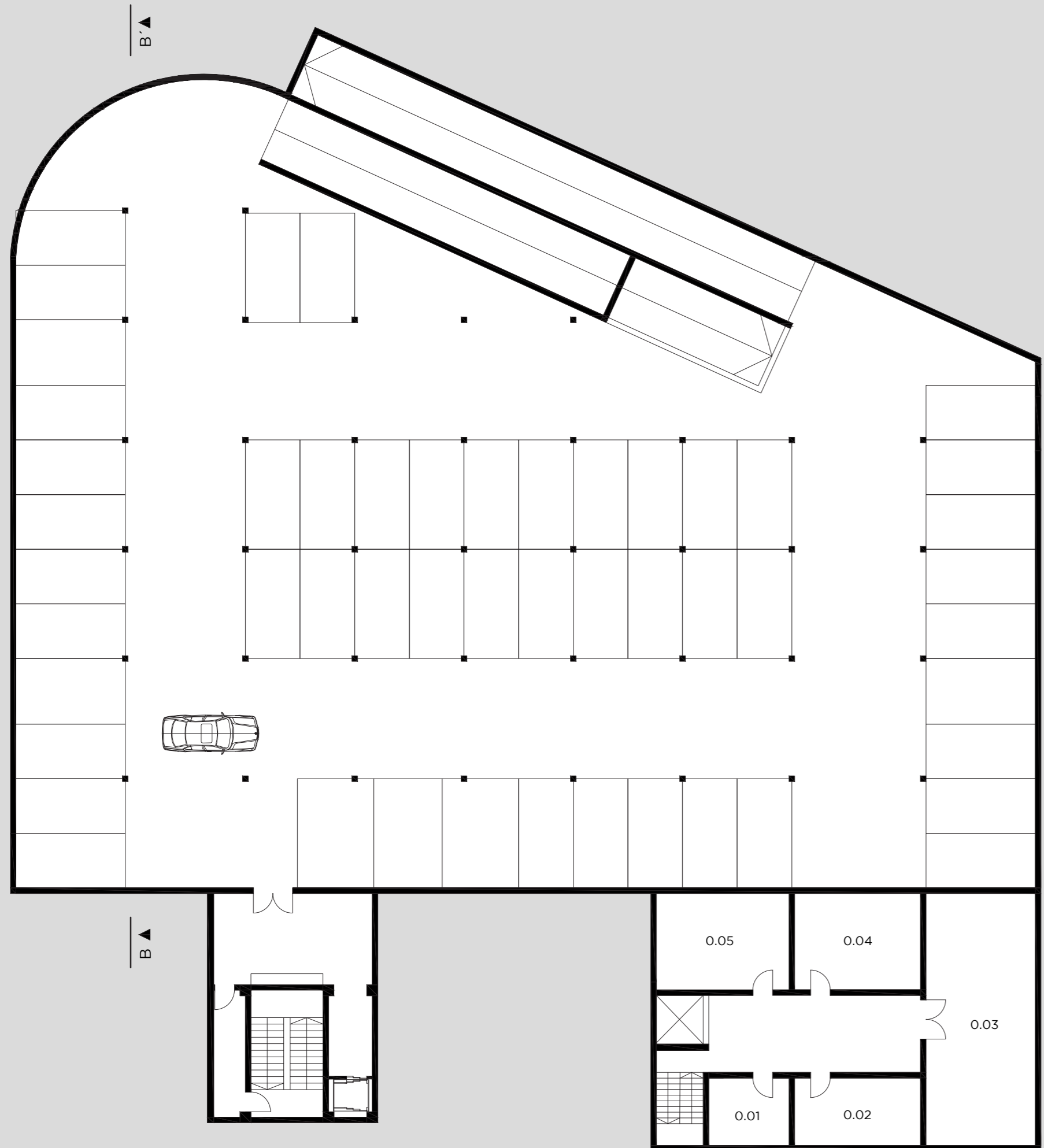


- 2.01 RECEPCE RESTAURACE/GALERIE
- 2.02 KAVÁRNA
- 2.03 ZÁZEMÍ KAVÁRNY
- 2.04 KANCELÁŘ
- 2.05 WC ŽENY
- 2.06 WC MUŽI
- 2.07 RESTAURACE
- 2.08 OFIS
- 2.09 PŘÍPRAVNA
- 2.10 ŠATNA ZAMĚSTNANCI ŽENY
- 2.11 ŠATNA ZAMĚSTNANCI MUŽI

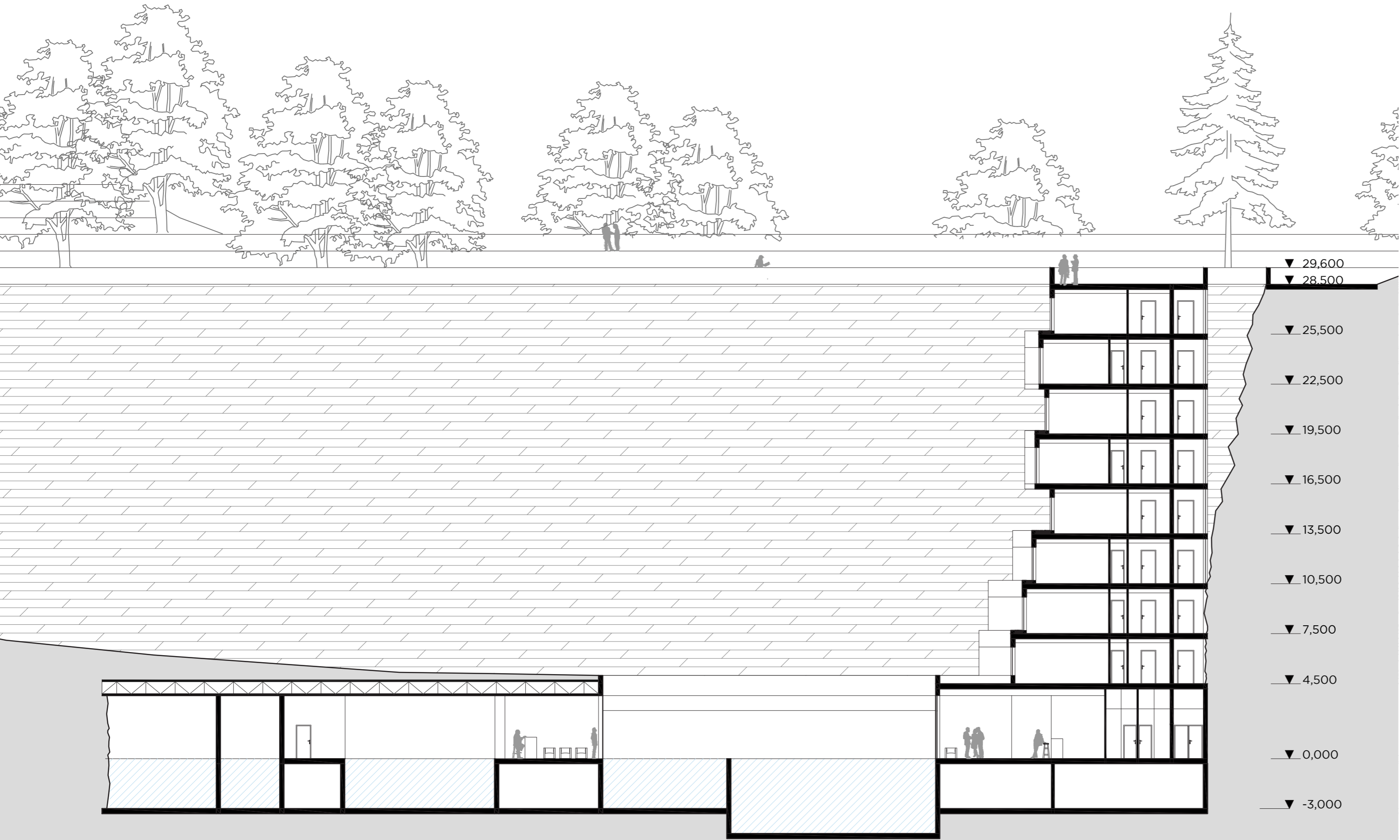


- 3.01 VÝSTAVNÍ PROSTOR
- 3.02 VÝSTAVNÍ PROSTOR
- 3.03 ŠATNA

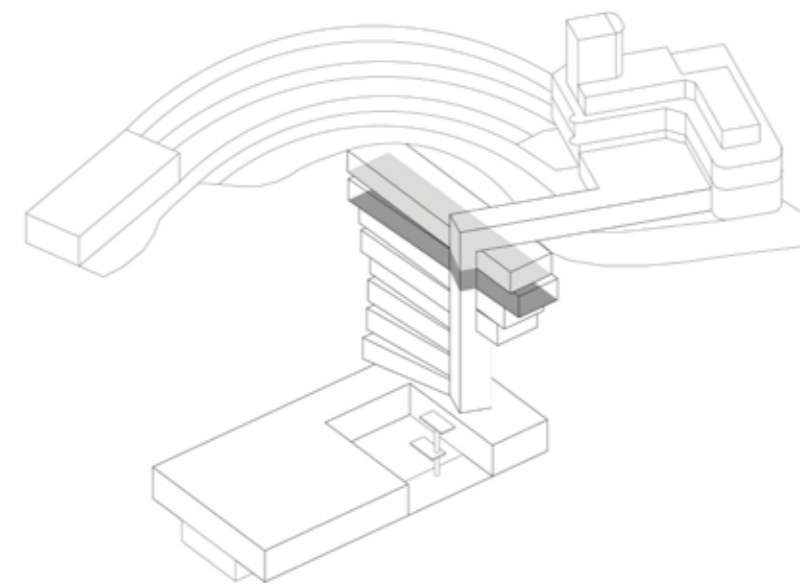
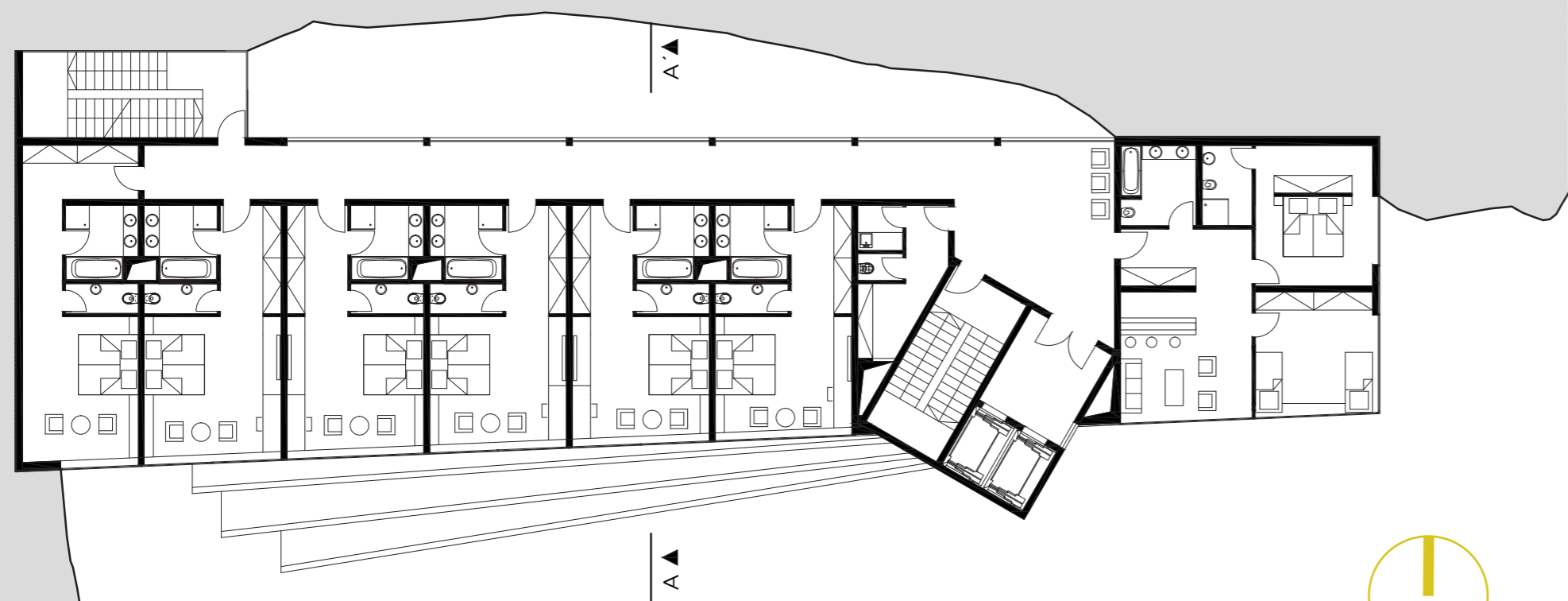
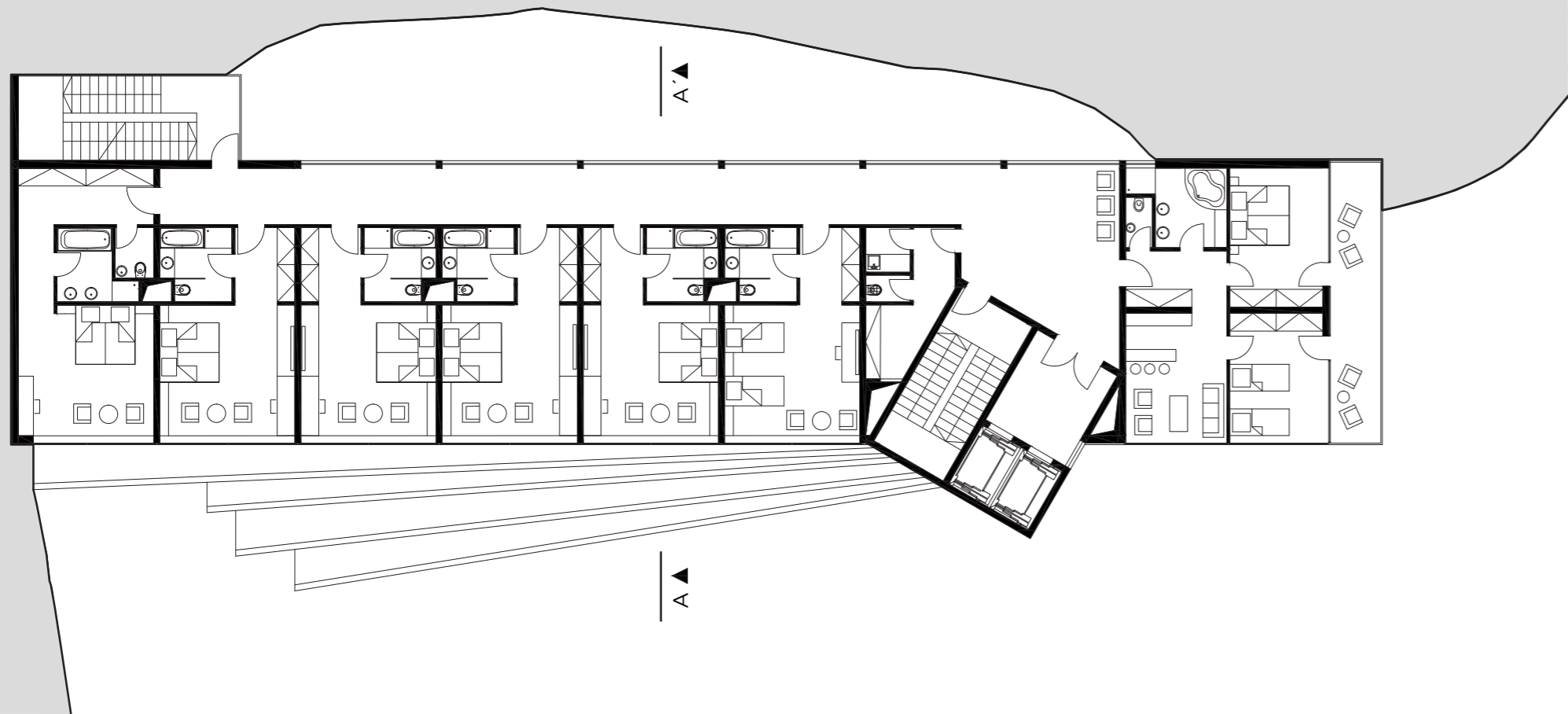


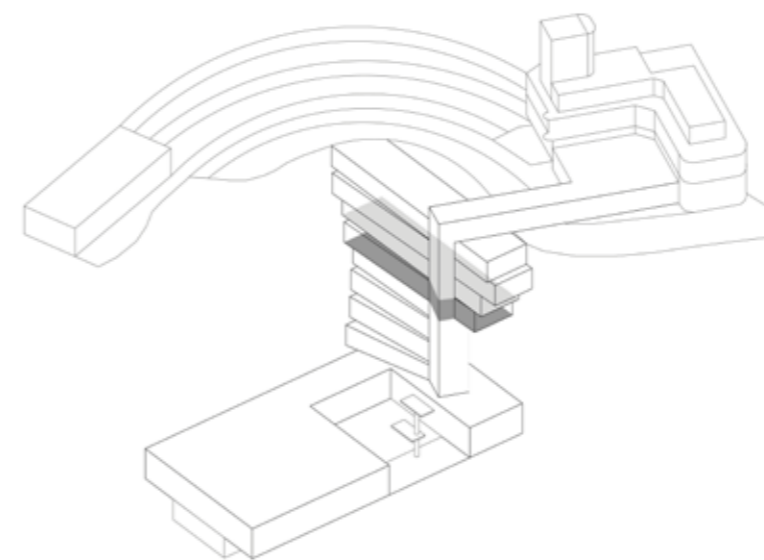
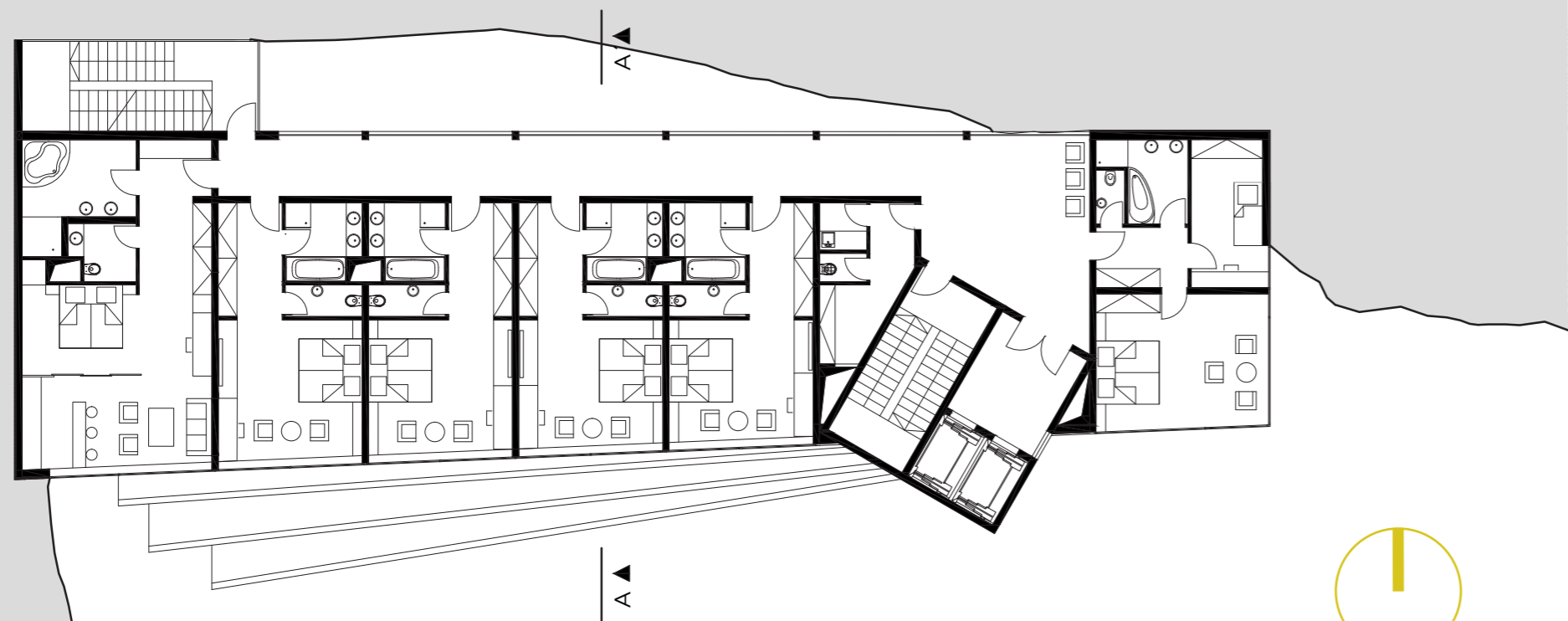
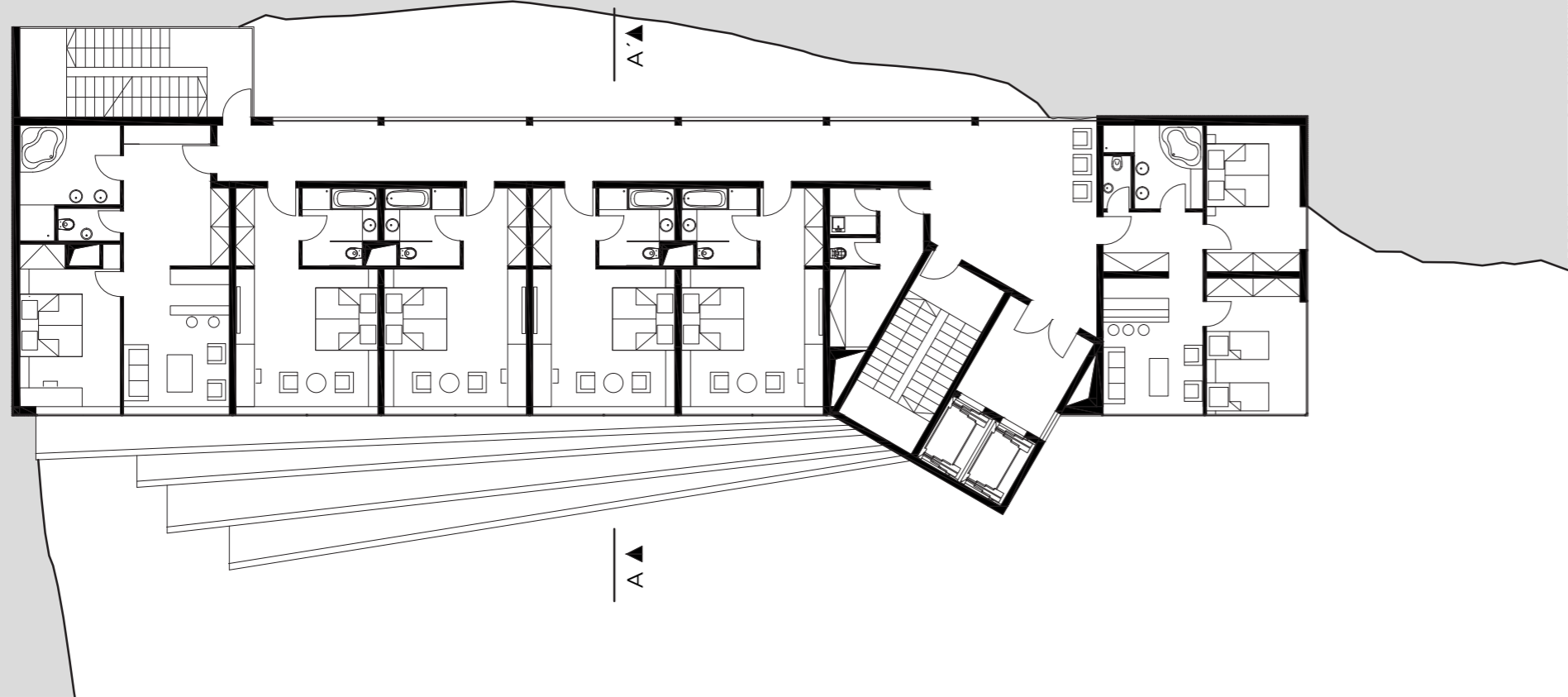


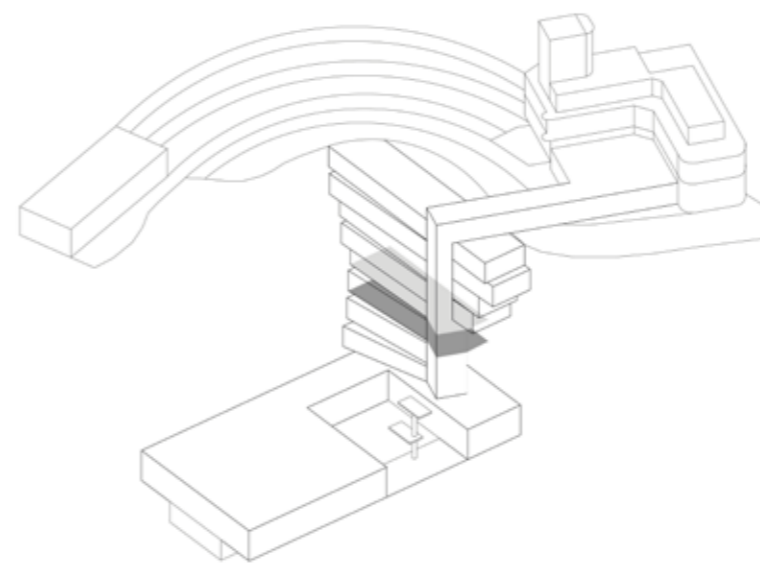
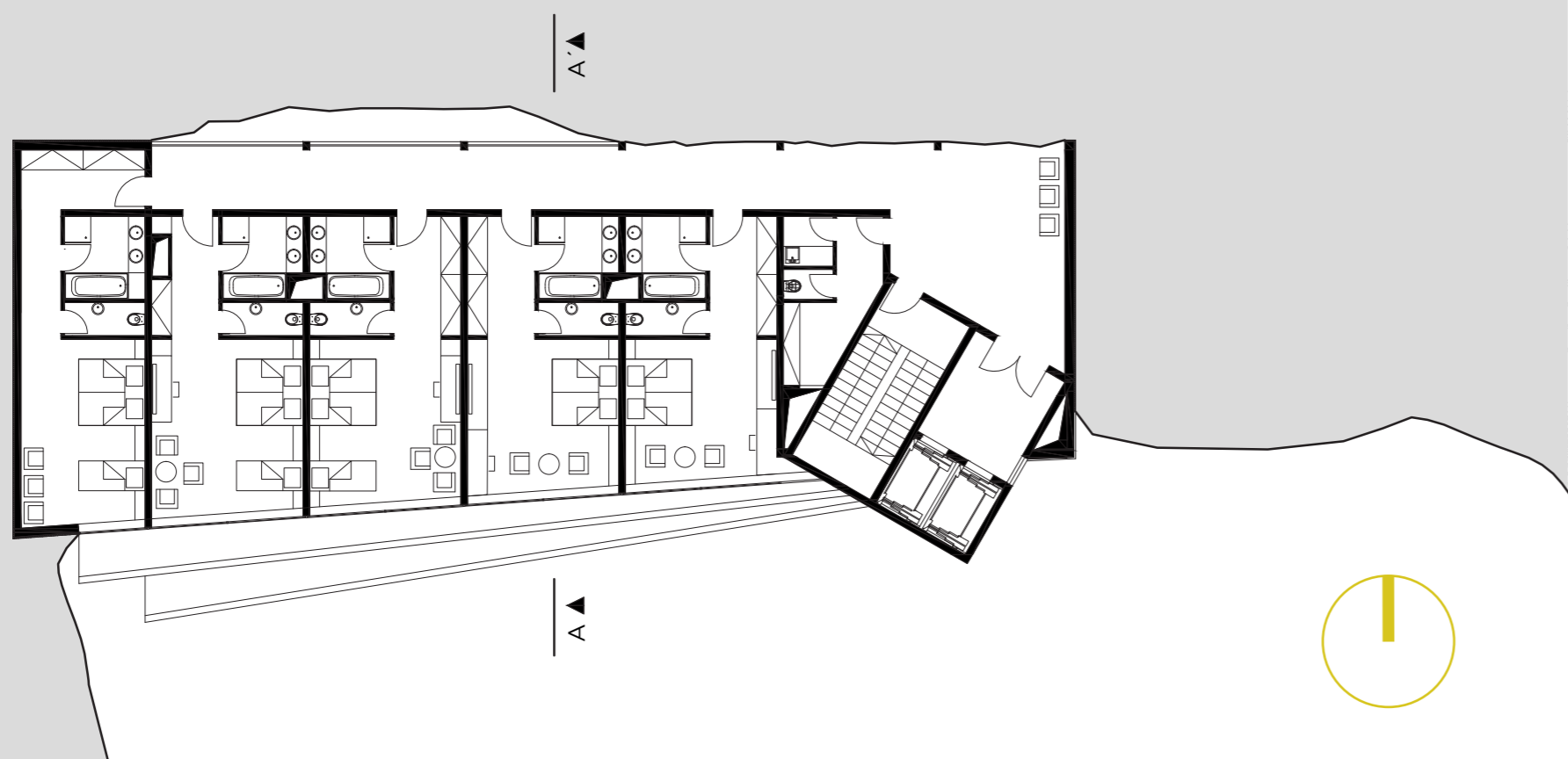
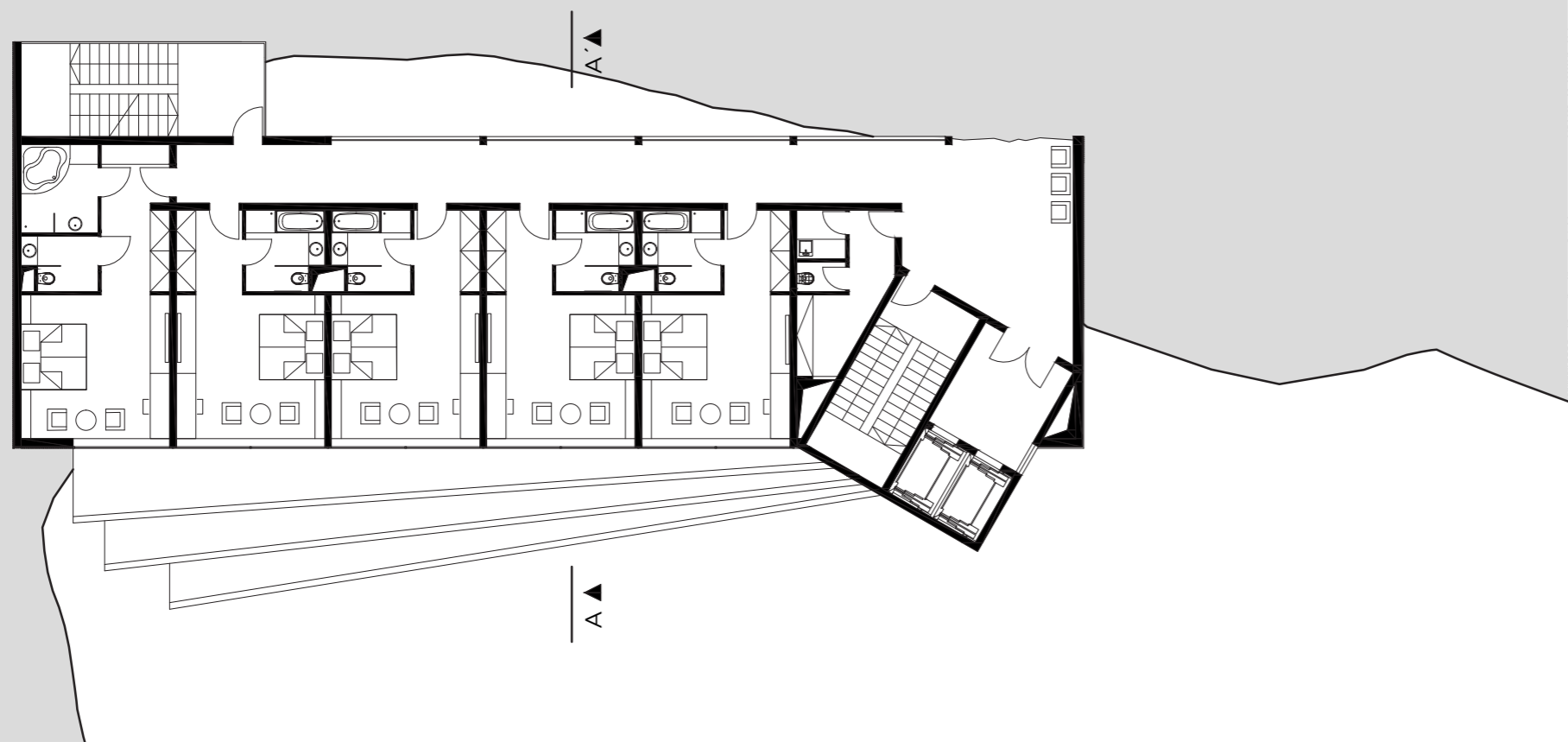
- 0.01 MRAZÍRNA
- 0.02 CHLADÍRNA
- 0.03 SKLADY
- 0.04 SKLADY
- 0.05 PŘÍPRAVNA



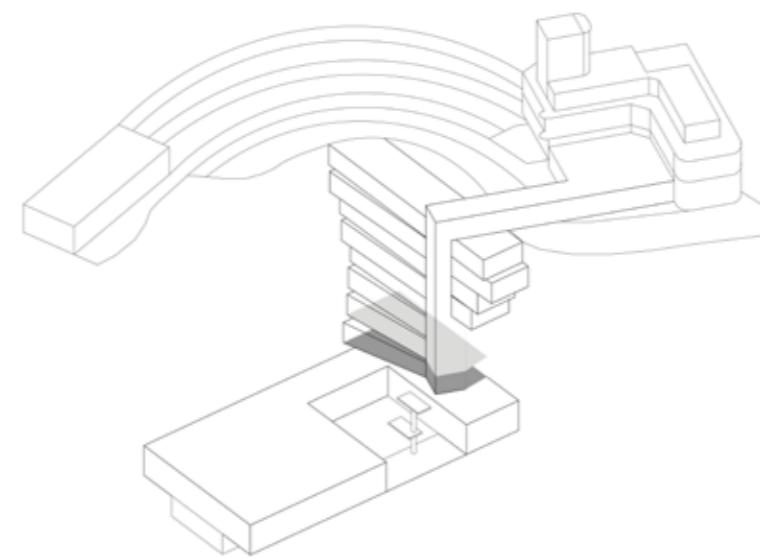
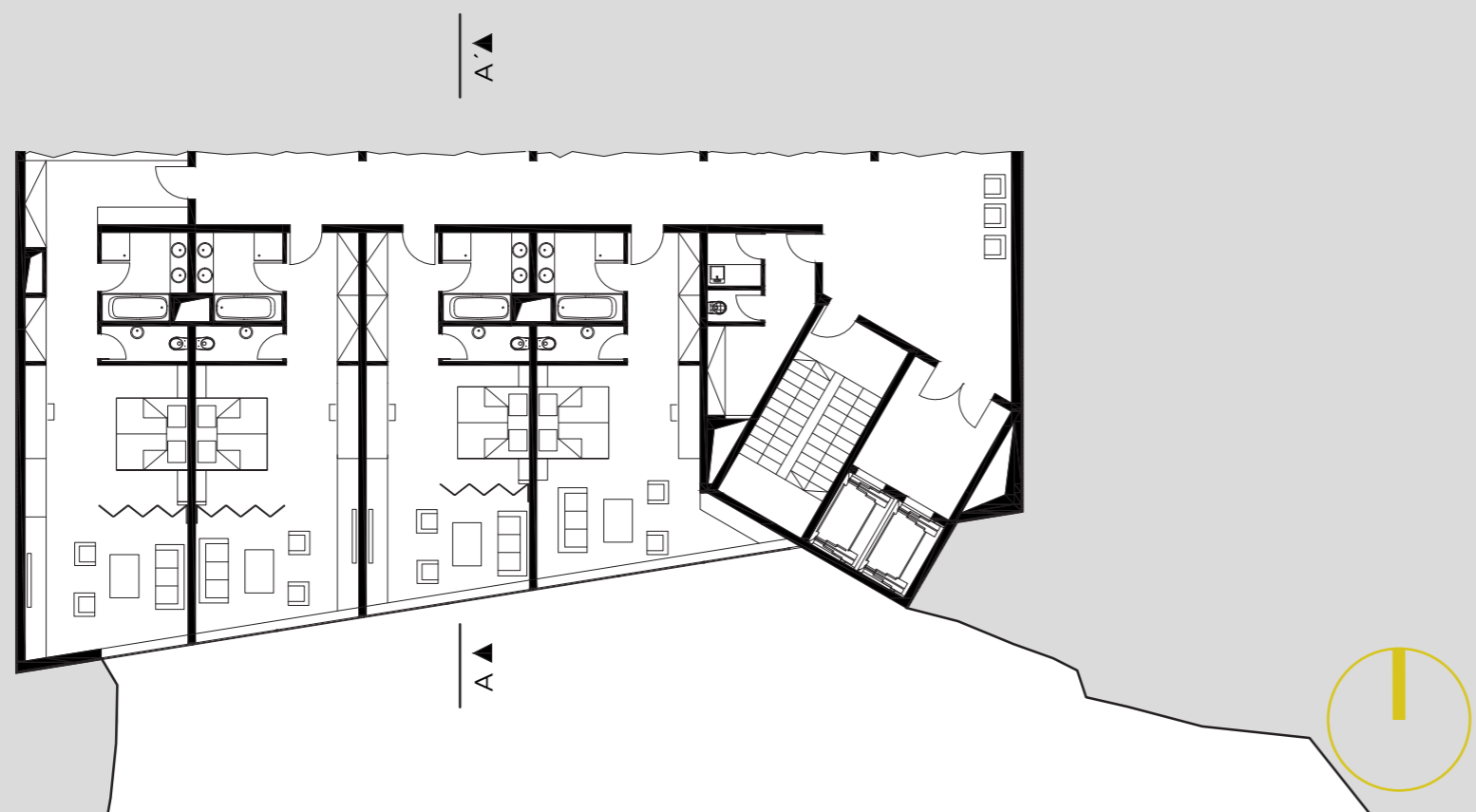
- ▼ 29,600
- ▼ 28,500
- ▼ 25,500
- ▼ 22,500
- ▼ 19,500
- ▼ 16,500
- ▼ 13,500
- ▼ 10,500
- ▼ 7,500
- ▼ 4,500
- ▼ 0,000
- ▼ -3,000

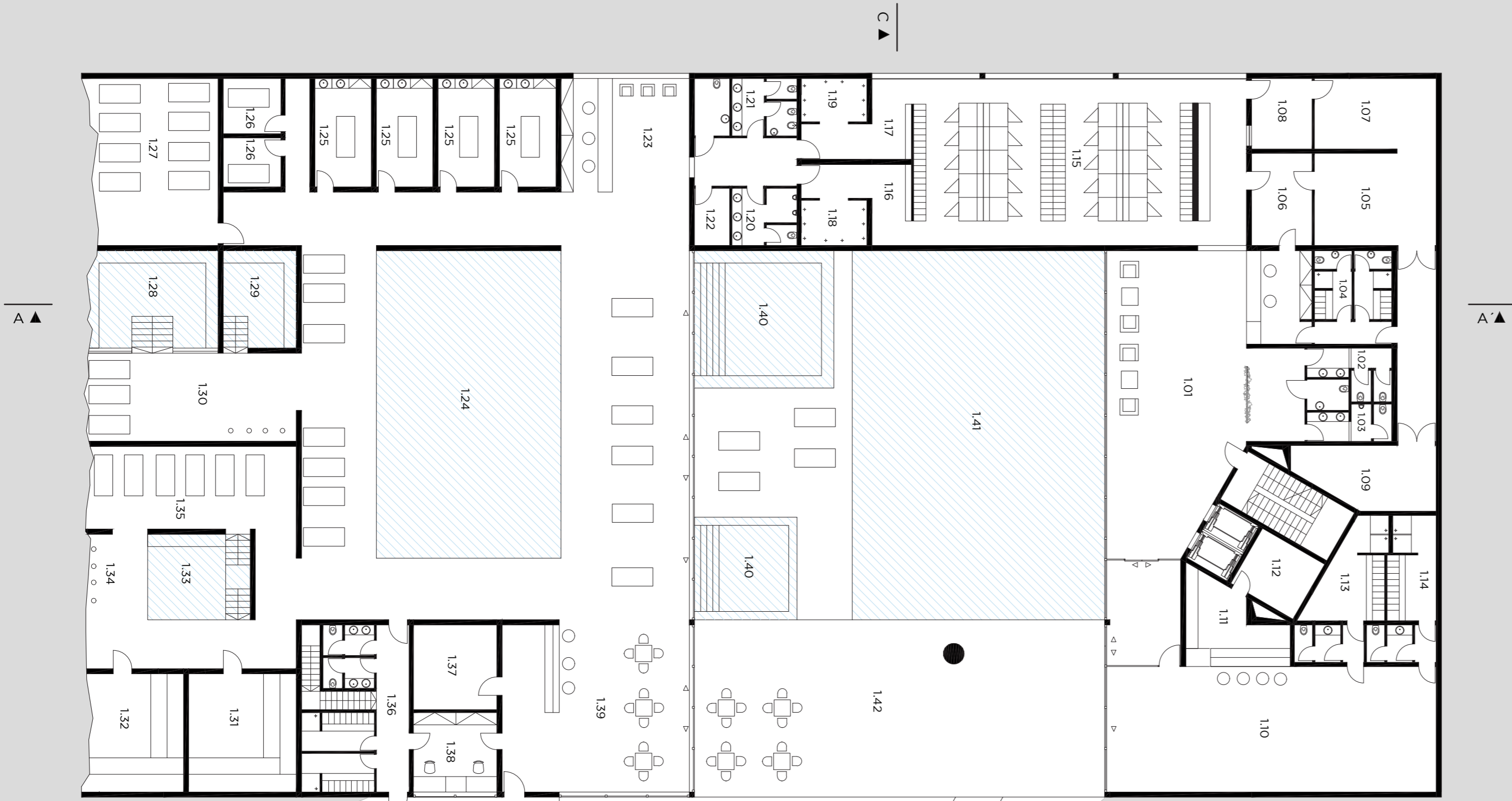




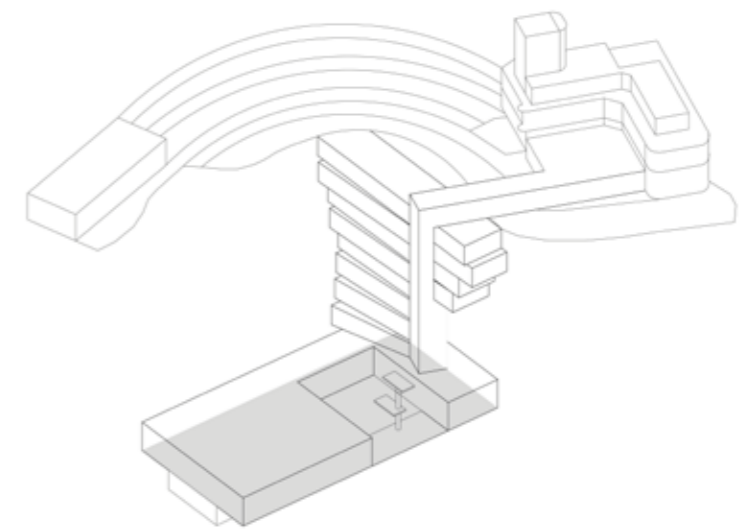


PŪDORYS M 1:200 | **4_5 NP**





- | | | | |
|------|-------------------------|------|---------------------|
| 1.01 | VSTUPNÍ HALA | 1.23 | OBSLUHA WELLNESS |
| 1.02 | WC ŽENY | 1.24 | HL. BAZÉN |
| 1.03 | WC MUŽI | 1.25 | MASÁŽNÍ MÍSTNOST |
| 1.04 | ZÁZEMÍ ZAMĚSTNANCI | 1.26 | SOLÁRIUM |
| 1.05 | PRÁDELNA/ČISTÝ PROVOZ | 1.27 | THEPIDÁRIUM |
| 1.06 | SKLAD ČISTÉHO PRÁDLA | 1.28 | KOUPEL |
| 1.07 | PRÁDELNA/ŠPINAVÝ PROVOZ | 1.29 | BYLINNÁ KOUPEL |
| 1.08 | ÚKLIDOVÁ MÍSTNOST | 1.30 | SPRCHY |
| 1.09 | SHOZ PRÁDLA | 1.31 | PÁRA |
| | | 1.32 | SAUNA |
| 1.10 | FITNESS | 1.33 | OCHLAZOVACÍ BAZÉNEK |
| 1.11 | BAR FITNESS | 1.34 | SPRCHY |
| 1.12 | SKLAD | 1.35 | ODPOČINEK |
| 1.13 | ŠATNA ŽENY | 1.36 | ZÁZEMÍ ZAMĚSTNANCI |
| 1.14 | ŠATNA MUŽI | 1.37 | SKLAD |
| | | 1.38 | KANCELÁŘ |
| 1.15 | ŠATNA WELLNESS | 1.39 | BAR WELLNESS |
| 1.16 | SUŠÁRNA MUŽI | 1.40 | WHIRPOOL |
| 1.17 | SUŠÁRNA ŽENY | 1.41 | EXTERIÉROVÝ BAZÉN |
| 1.18 | SPRCHY MUŽI | 1.42 | TERASA |
| 1.19 | SPRCHY ŽENY | | |
| 1.20 | WC MUŽI | | |
| 1.21 | WC ŽENY | | |
| 1.22 | ÚKLIDOVÁ MÍSTNOST | | |



- 0.01 STROJOVNA VZDUCHOTECHNIKY
- 0.02 KOTELNA
- 0.03 SKLADY
- 0.04 SKLADY
- 0.05 ZÁLOŽNÍ ZDROJ
- 0.06 STROJOVNA VÝTAHU
- 0.07 NÁKLADNÍ PLOŠINA
- 0.08 TECHNOLOGIE BAZÉNU
- 0.09 TECHNOLOGIE BAZÉNU
- 0.10 TECHNOLOGIE BAZÉNU
- 0.11 NÁDRŽ NA POŽÁRNÍ VODU
- 0.12 ČERPADLA
- 0.13 TECHNOLOGIE BAZÉNU

