

koncept

| Stračí

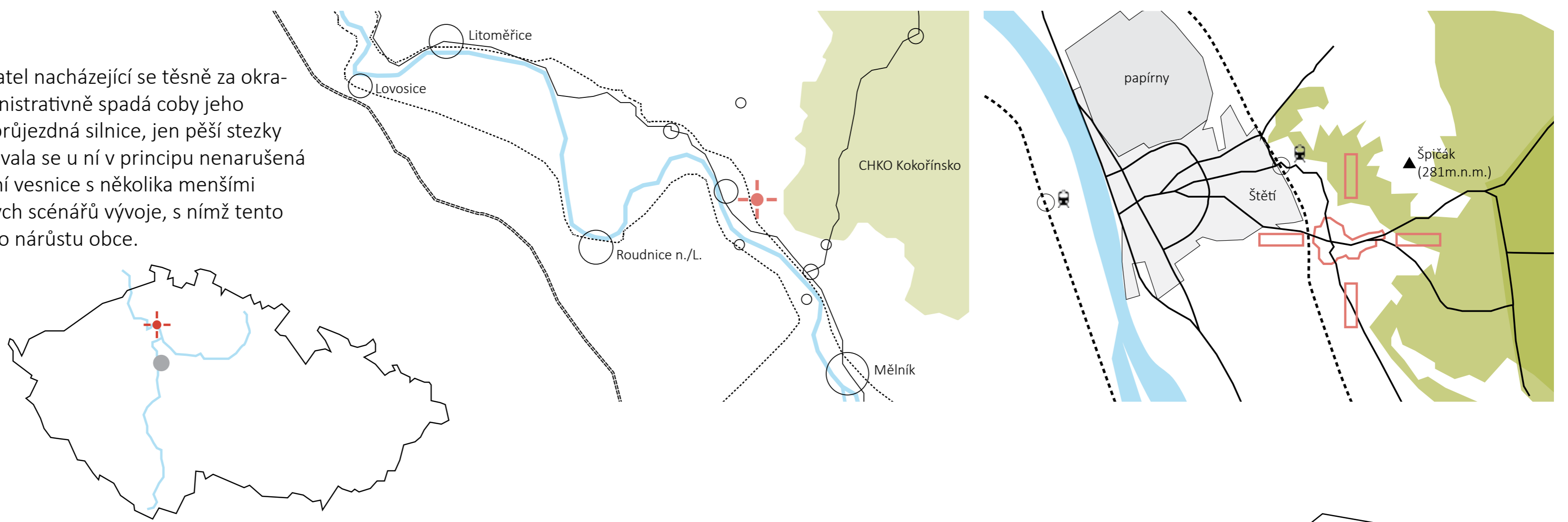
Malá obec s asi stovkou stálých obyvatel nacházející se těsně za okrajem města Štětí, pod které také administrativně spadá coby jeho městská část. Neprochází jím žádná průjezdná silnice, jen pěší stezky do nedaleké CHKO Kokořínsko. Zachovala se u ní v principu nenarušená tradiční struktura středočeské návěsní vesnice s několika menšími rozšířeními. Jedním z pravděpodobných scénářů vývoje, s nímž tento návrh pracuje, je nastartování velkého nárůstu obce.

| základní údaje

PRVNÍ ZMÍNKA **1307**

102 OBYVATEL (2011)

54 DOMŮ (2011)



ORIENTACE DOMŮ (KOLEKTORY, FOTOVOLTAIKA)
KOŘENOVÉ ČISTIČKY
ZÁKLADNÍ TVAR OBJEKTŮ
VYTÁPĚNÍ BIOMASOU

Dlouhodobé základní materiály a povrchy. Mobiliář jako ohnisko setkávání. Návrat přírodního charakteru místo snahy o městskost.

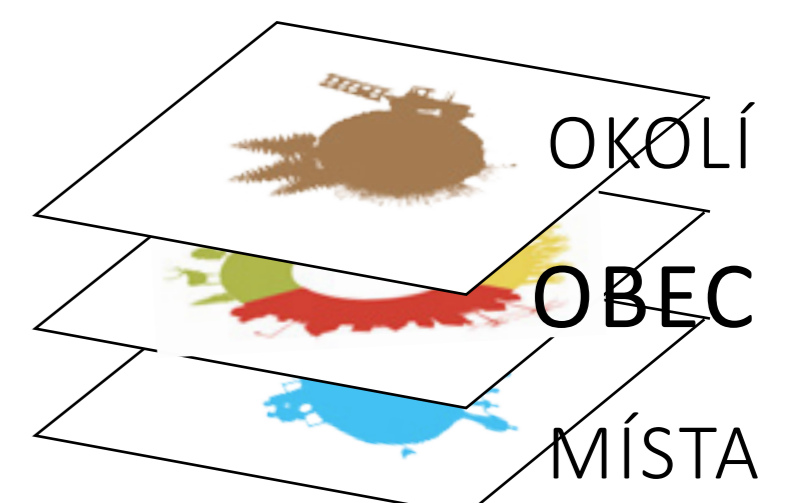
OKOLÍ NÁDRŽE
CHARAKTERY PLÁČKŮ
CHARAKTERY ODPOČÍVADEL
ULIČNÍ PROFILY
IDEÁLNÍ ZÁSTAVBA

Vesnice jako místo provázané s přírodou. Akceptace jejich pravidel a využívání jejich darů. Provázanost tradičních postupů a moderních technologií.

I. PŘIZPŮSOBENÍ SE PŘÍRODĚ

II. KOMUNITNÍ PROJEKTY

REKONSTRUKCE NÁVSI
FOTBALOVÉ HŘIŠTĚ
PLÁČKY A ODPOČÍVADLA
SDÍLENÉ ZAHRADY
OBECNÍ VÝTOPNA
DĚTSKÝ KLUB
OBECNÍ ZÁHON



Podpora komunitního života vesnice. Cílem je upevnění místní identity, vzájemné důvěry obyvatel, podpora společenského života v obci, podpora sdílení mezi lidmi a samostatnosti obce v rámci Štětí.

III. ORGANICKÝ ROZVOJ

ROZVOJ PODÉL CEST
ETAPIZACE

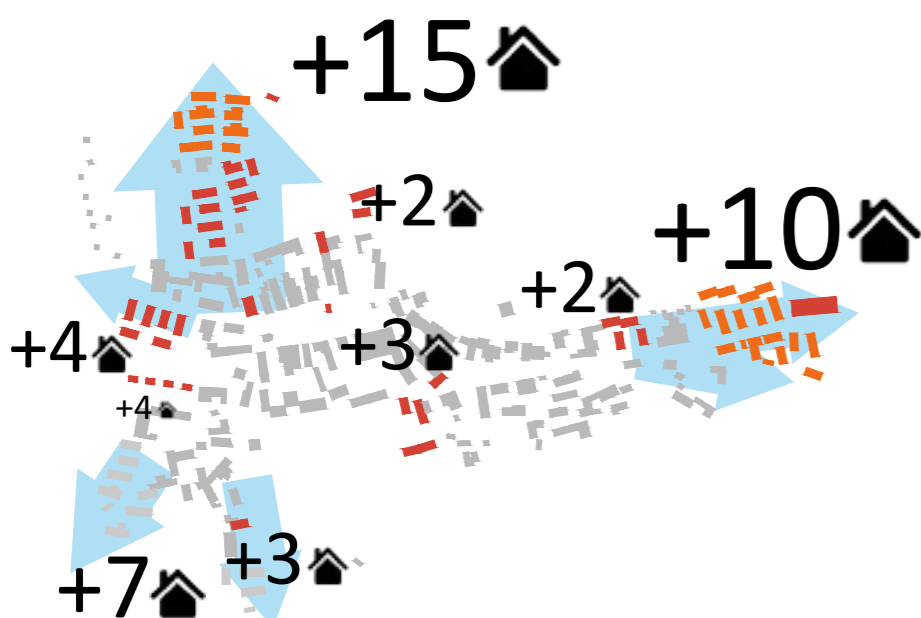
Rozvoj vesnice podle tradičních principů. Šetrné využívání krajiny a vnitřní struktura nezatažující nesmyslně rozpočet obce. Rozrůstání, které flexibilně reaguje na rychle se měnící okolnosti.



IV. PROPOJENÍ S KRAJINOU

Malá víska jako specifický prvek v krajině, přímý vstup do krajiny pro obyvatele. Nové cesty pro nové zemědělství. Ochrana před stroji, které vládnu polím.

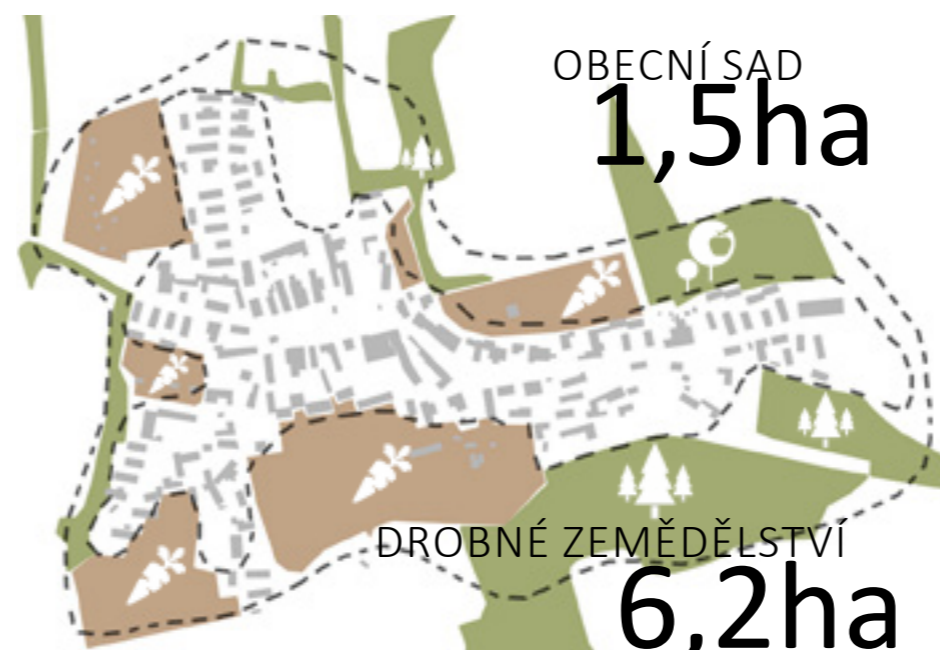
| rozvoj podél cest



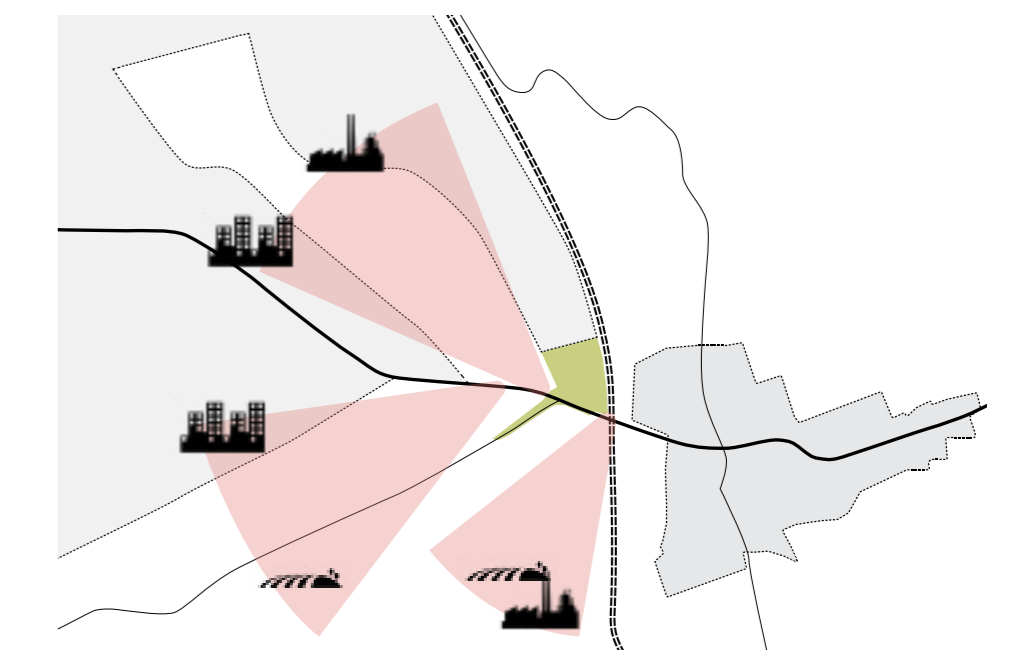
| obecní infrastruktura



| zelený nárazník



| odstup od města



| zástavba

Návrh přichází s "urbanistickou" studií rozvoje obce, která navrhuje možné konkrétní řešení zástavby. Přestože v dílčích aspektech se může rozvržení pozemků v návrhu lišit od ideálního obrazu, zůstávají zachovány základní principy a opakující se prvky, s nimiž se pracuje.

- prvky, které se až na výjimky opakují u všech objektů a tvoří určitý standard návrhu
- (prvky, které se vyskytují jen u některých pozemků)

VARIANTY ZÁPRAŽÍ

- 1/ ROZDĚLENÉ ZAHRÁDKY
- 2/ TERASA A PŘÍSTŘEŠEK
- 3/ DVOREK

| nové pozemky:

MIN. **215m²**

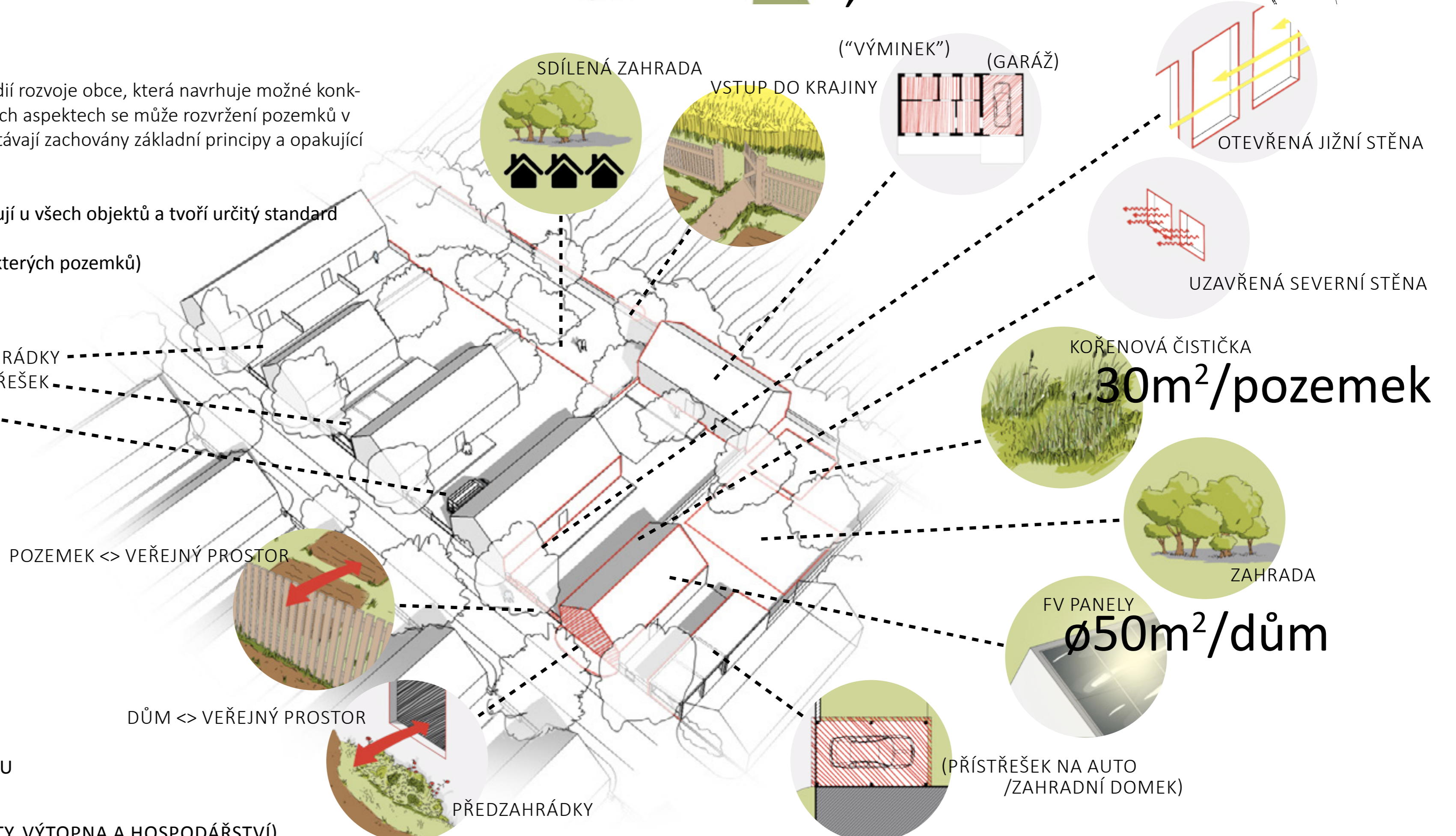
MAX. **892m²**

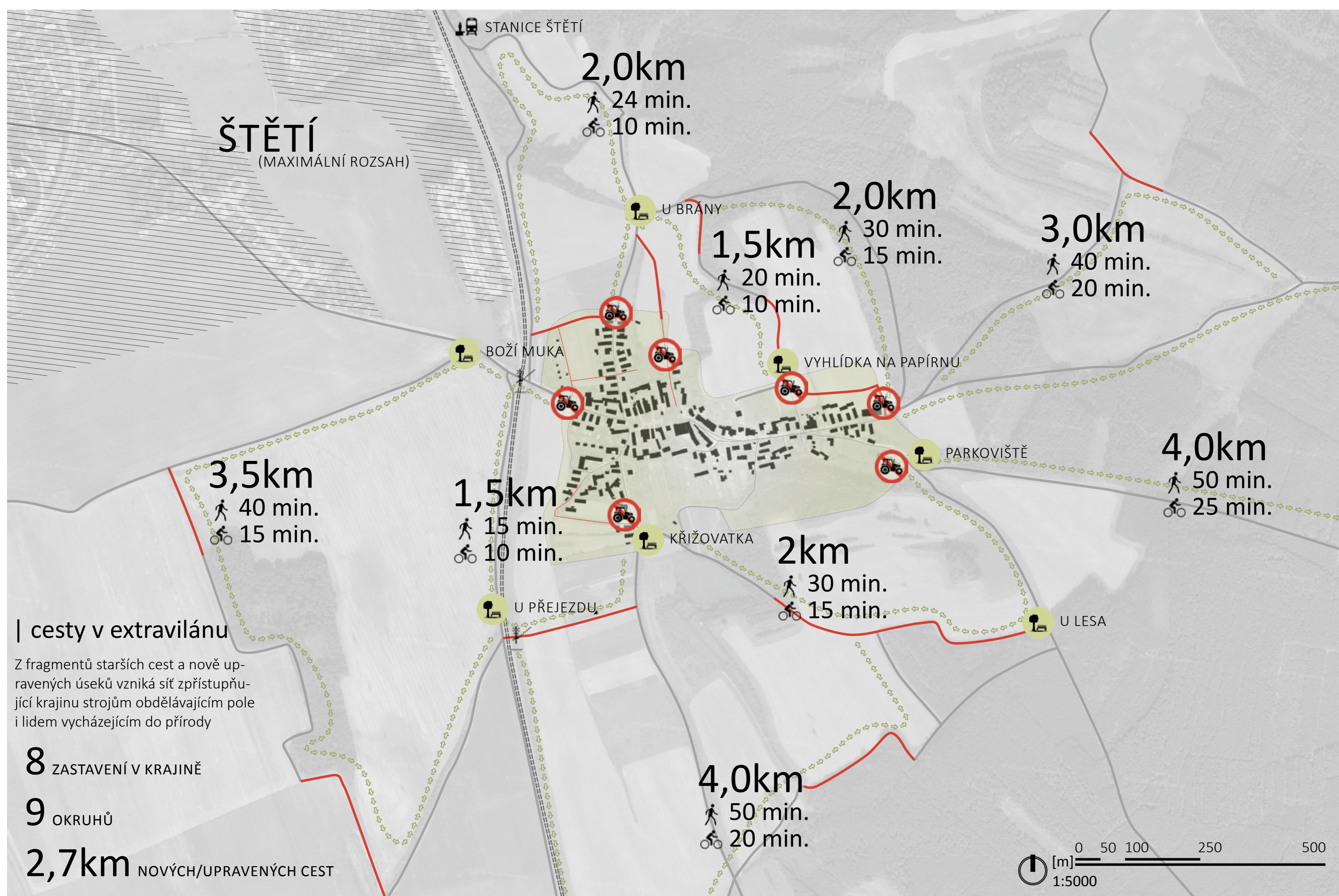
CELKEM **25500m²**

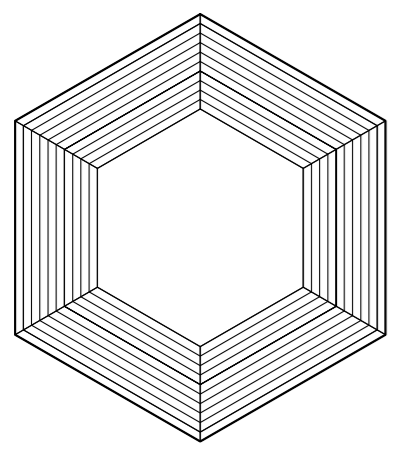
24 SAMOSTATNÝCH

12 SE SDÍLENOU ZAHRADOU

+24000m² (CHATY, VÝTOPNA A HOSPODÁŘSTVÍ)

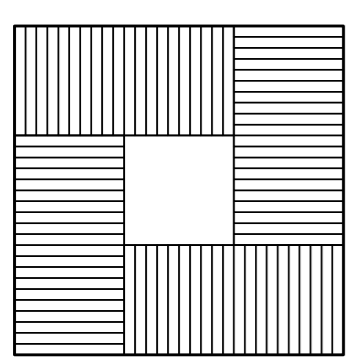
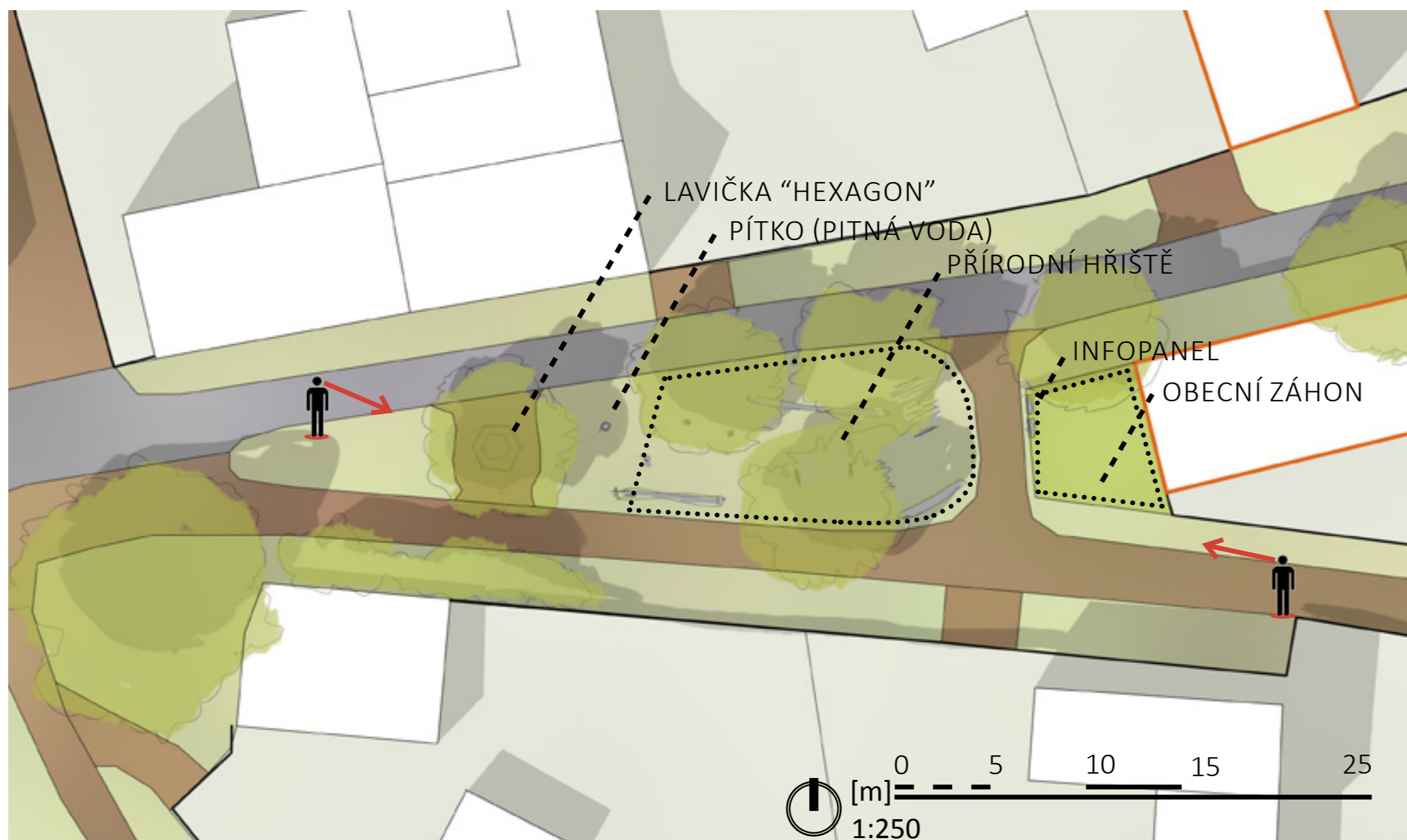






| u Hexagonu

Centrum horní části vesnice. Není prostorem pro velká shromáždění lidí jako náves, ale spíše místem pro náhodná setkání obyvatel okolních domů, pro hry dětí a pro odpočinek výletníků směřujících do lesů nad vesnicí.

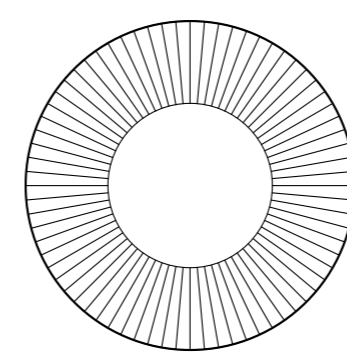


| u Čtverce

Ten nejméně frekventovaný z ústředních prostorů. Je obklopen jen několika domy a nachází se na neprůjezdné cestě. Větší plocha s trávou a lavičkou a jednoduché pítko pro ptáky v trávě jako poklidné oživení prostoru.

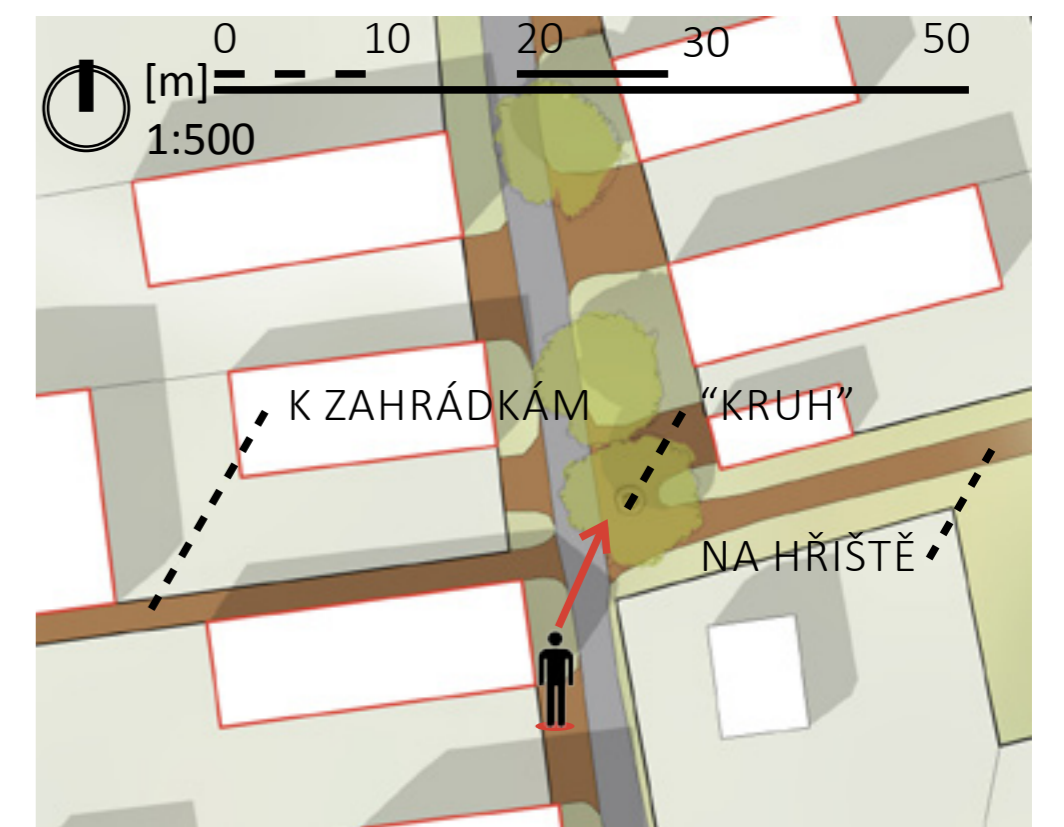


plácky



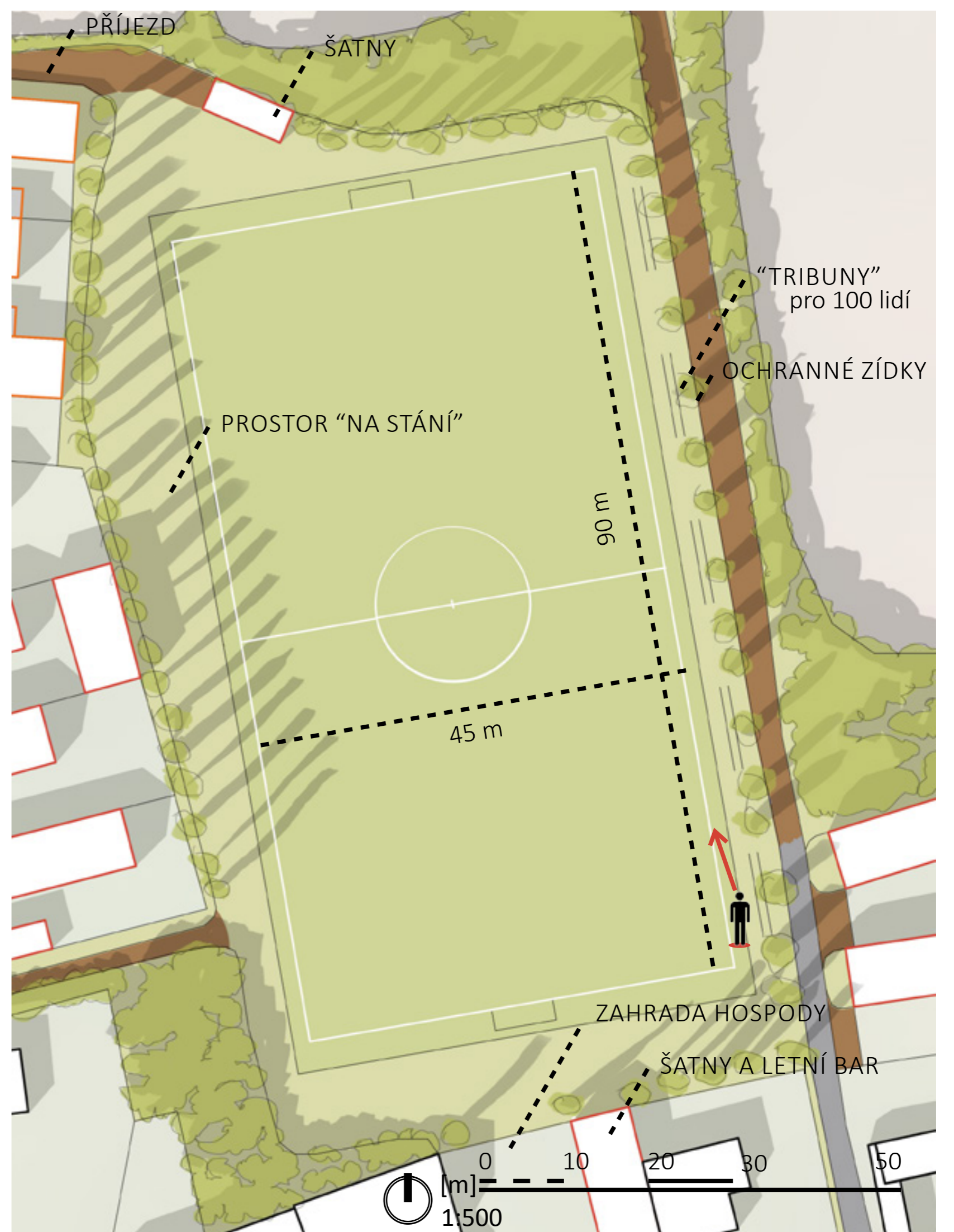
| u Kruhu

Malý prostor na rozcestí s větším množstvím procházejících. Samotná kruhová lavička jako místo ve středu dění, která pro prostor vystačí i bez dalších doplňků.



| fotbalové hřiště

Největší zásah do krajiny v okolí. Protiváha návsí, umístěná nedaleko od ní. Prostor pro navazování vztah uvnitř obce i s jejím okolím. Jednoduché "tribuny" ve svahu doplněné půjčováním podložek u šaten. Větší šatny v areálu hospody, menší na severním konci hřiště.





| místo k setkávání

Náves jako místo setkávání, jako obnovené centrum obce, kde se odehrávají společenské akce, ale i každodenní život obce. Náves se ale nesnaží být náměstím s obrubníky a chodníky, cestičkysí na prorůstající dlažbě lidé sami vyšlapou, zůstává zde mnoho zelených ploch. Auta jsou vytlačeni na okraje, forma vedení průjezdu navádí k opatrnosti. Náves pro obyvatele, děti i procházející výletníky.

