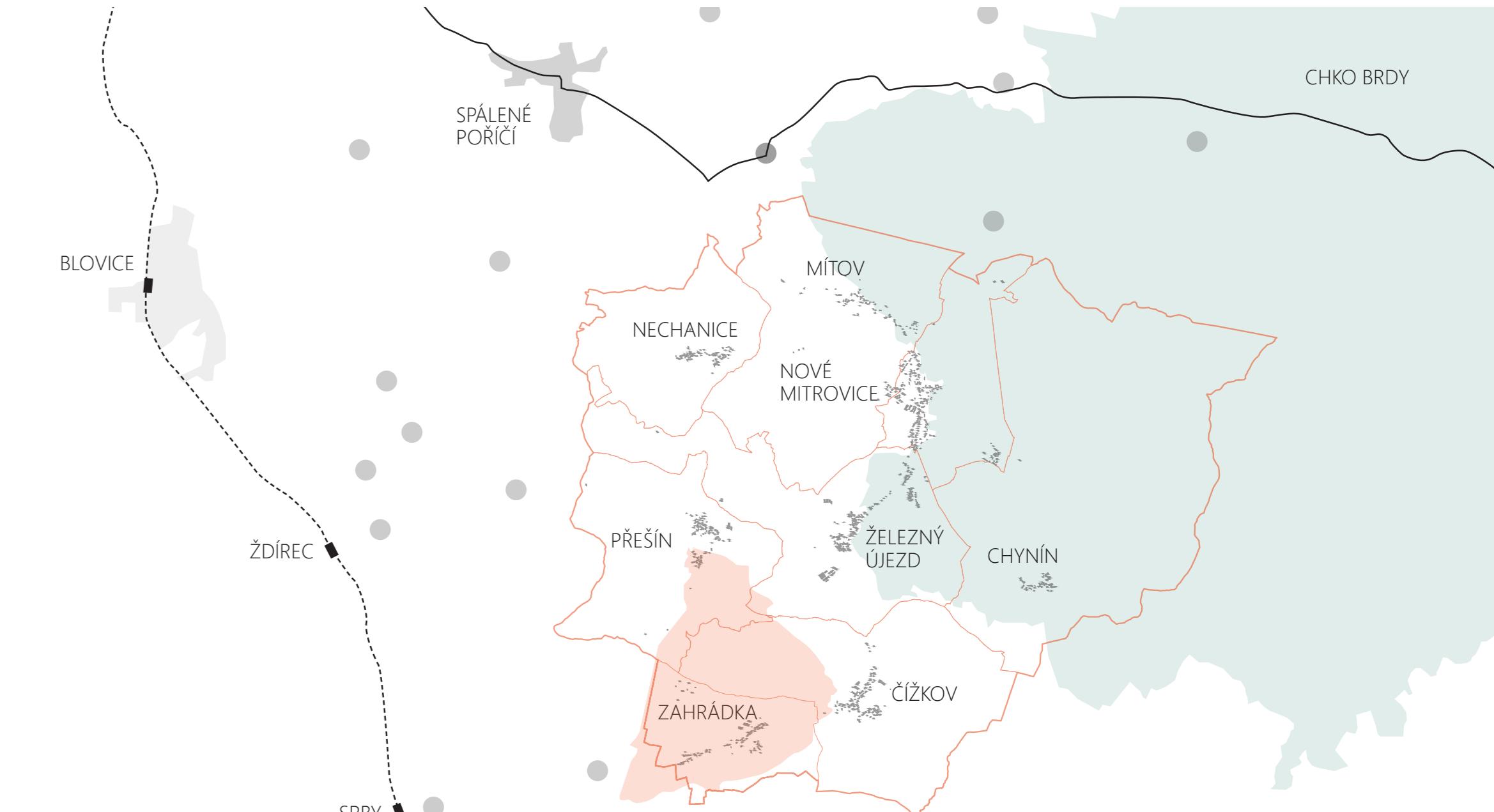
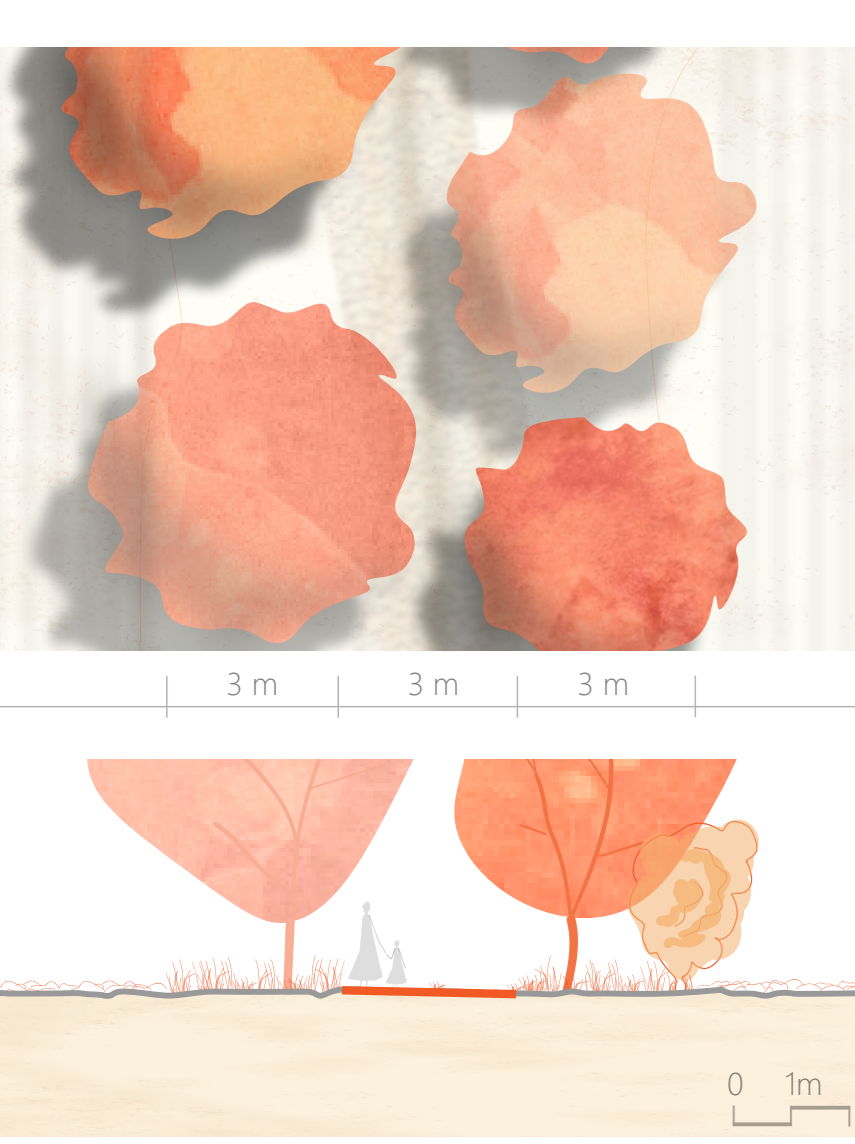
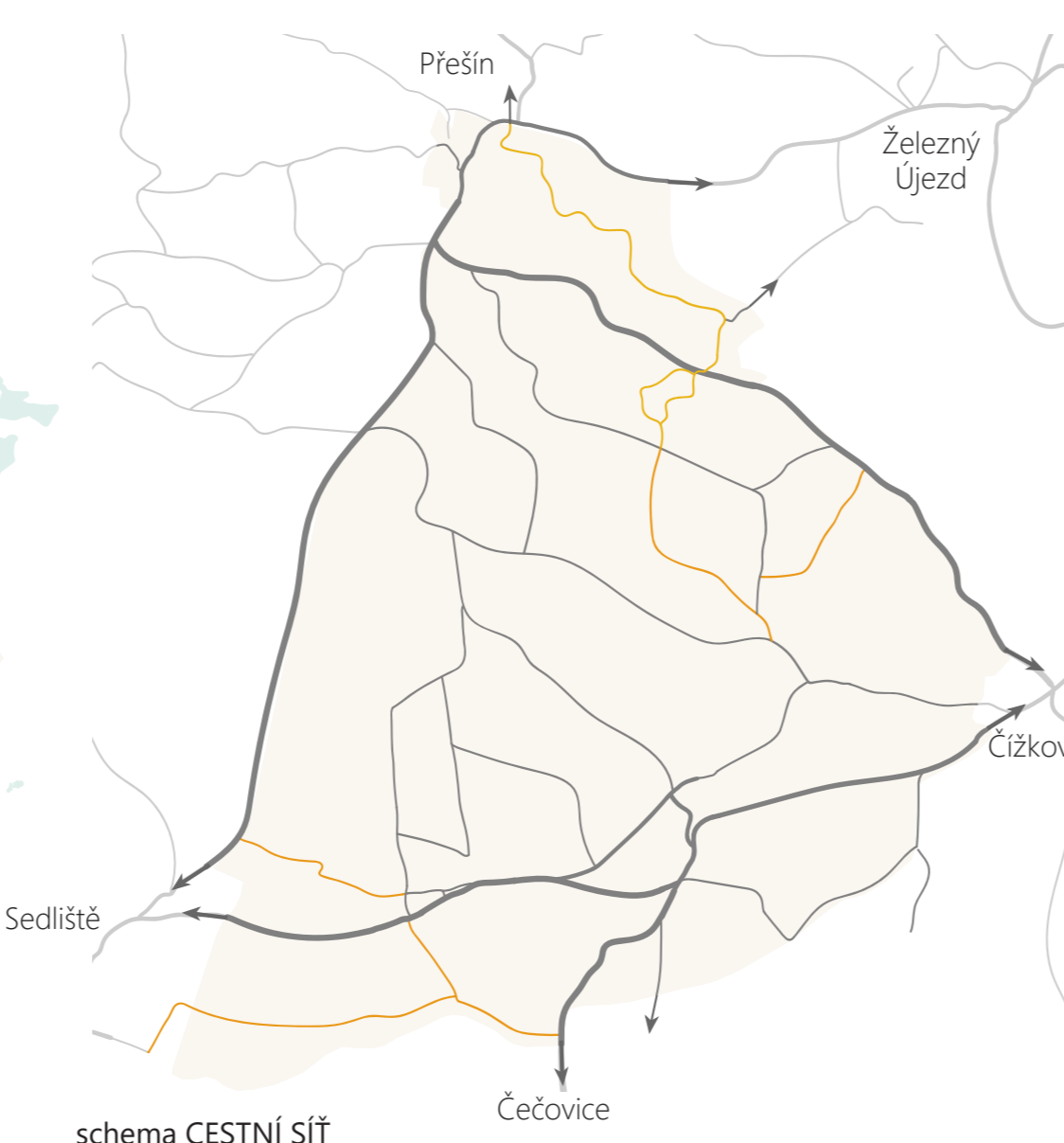
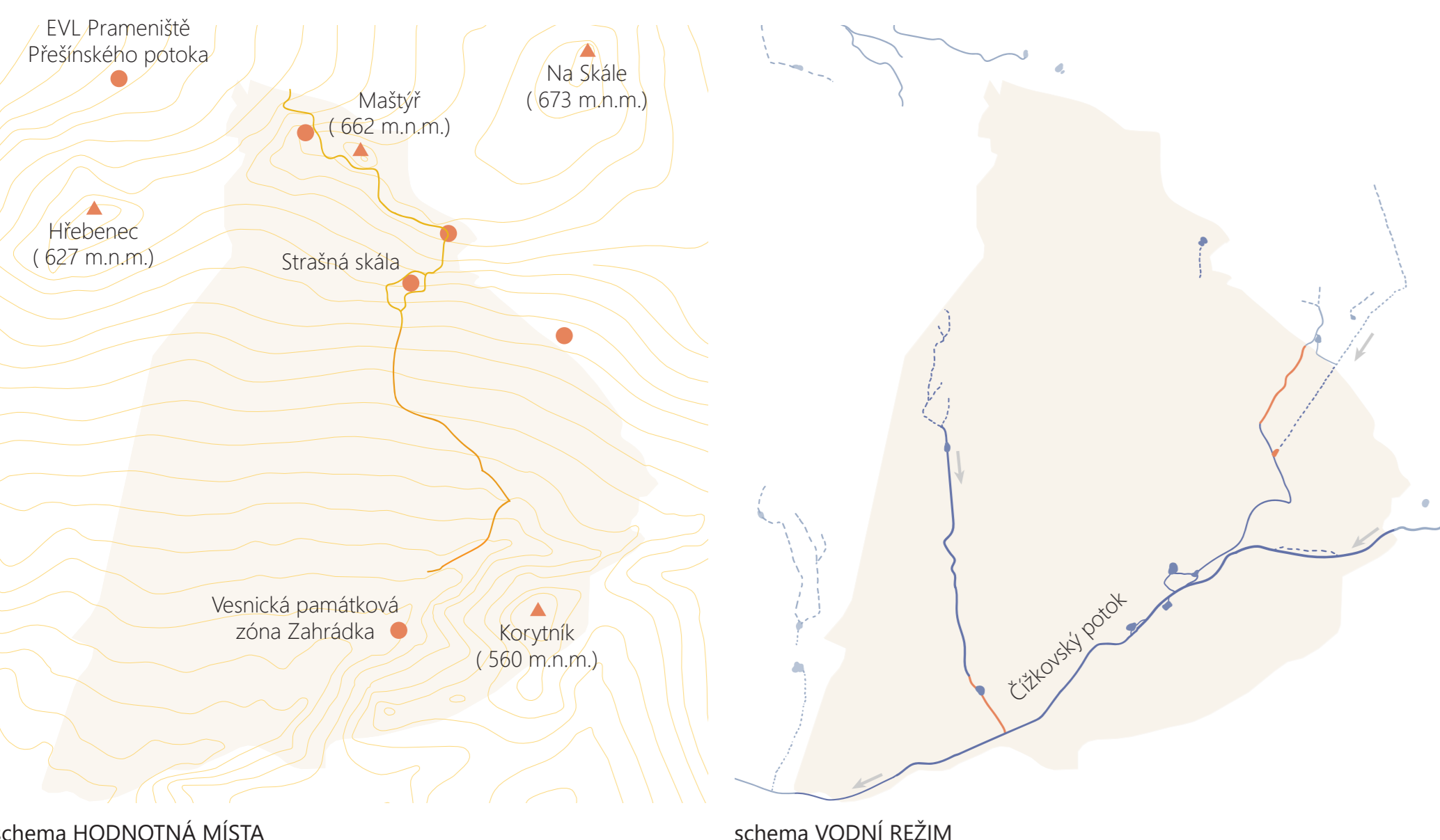
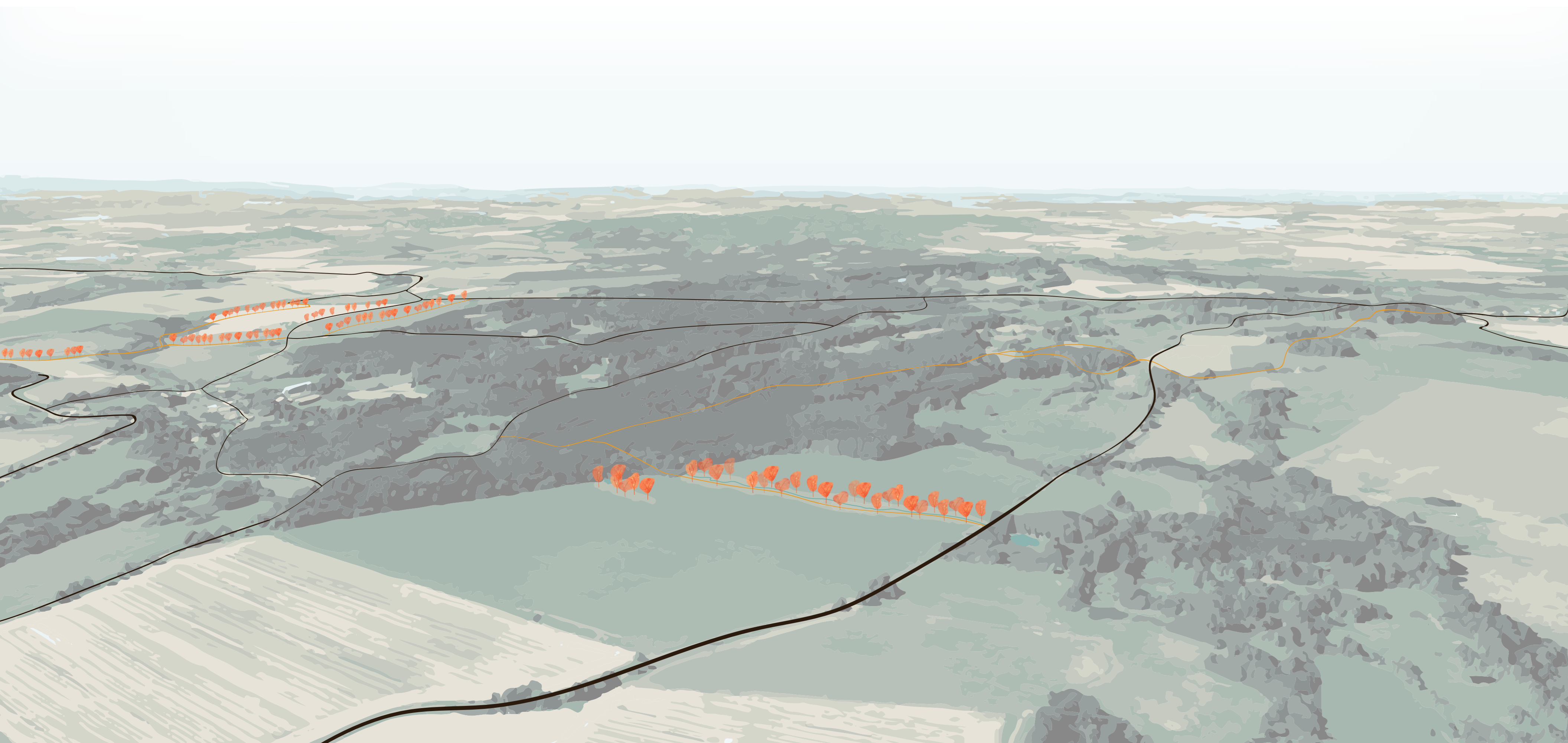
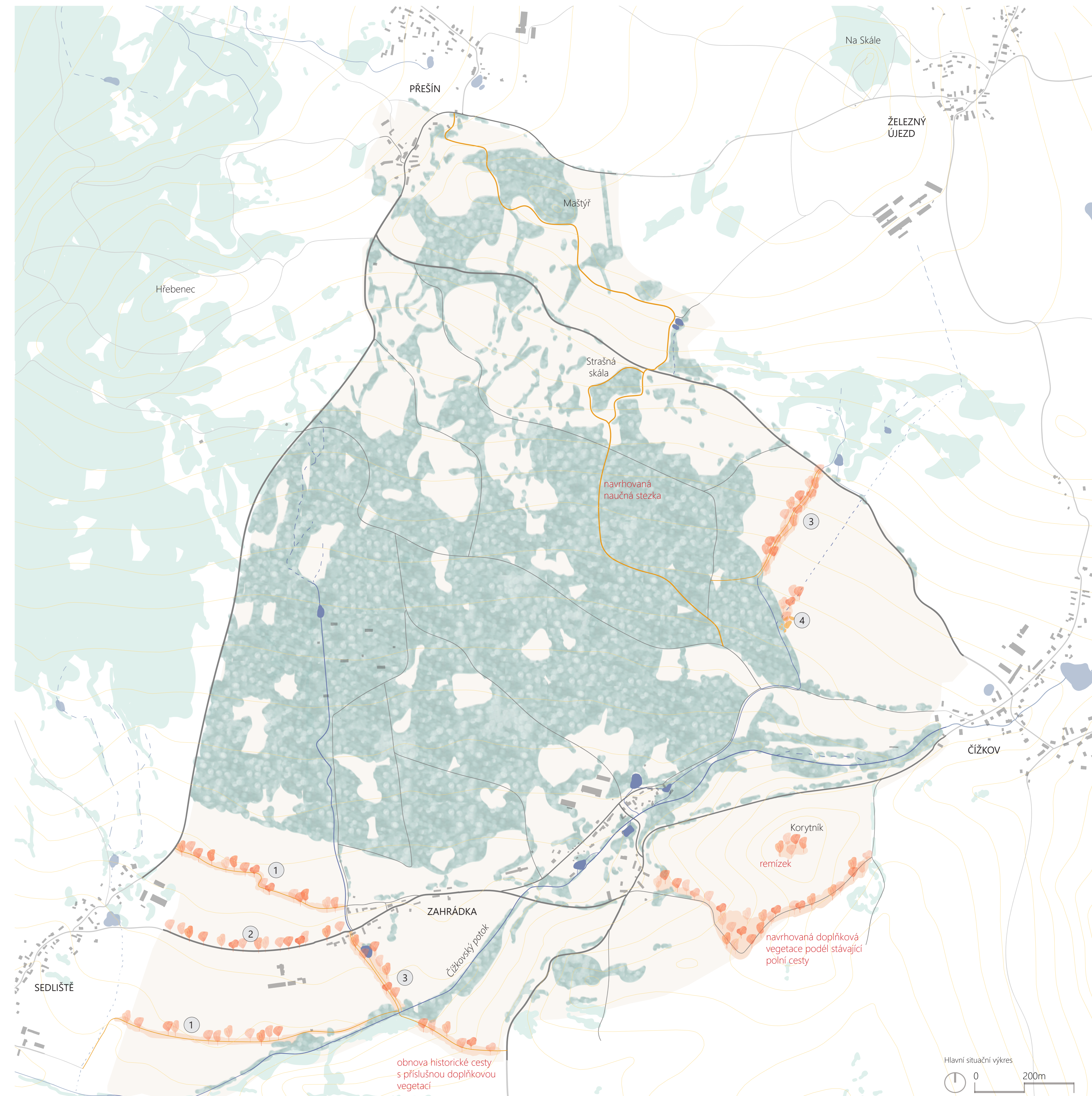


KRAJINA JIHOZÁPADNÍHO OKRAJE BRD

ODKAZ ZAPOMENUTÉ KRAJINY



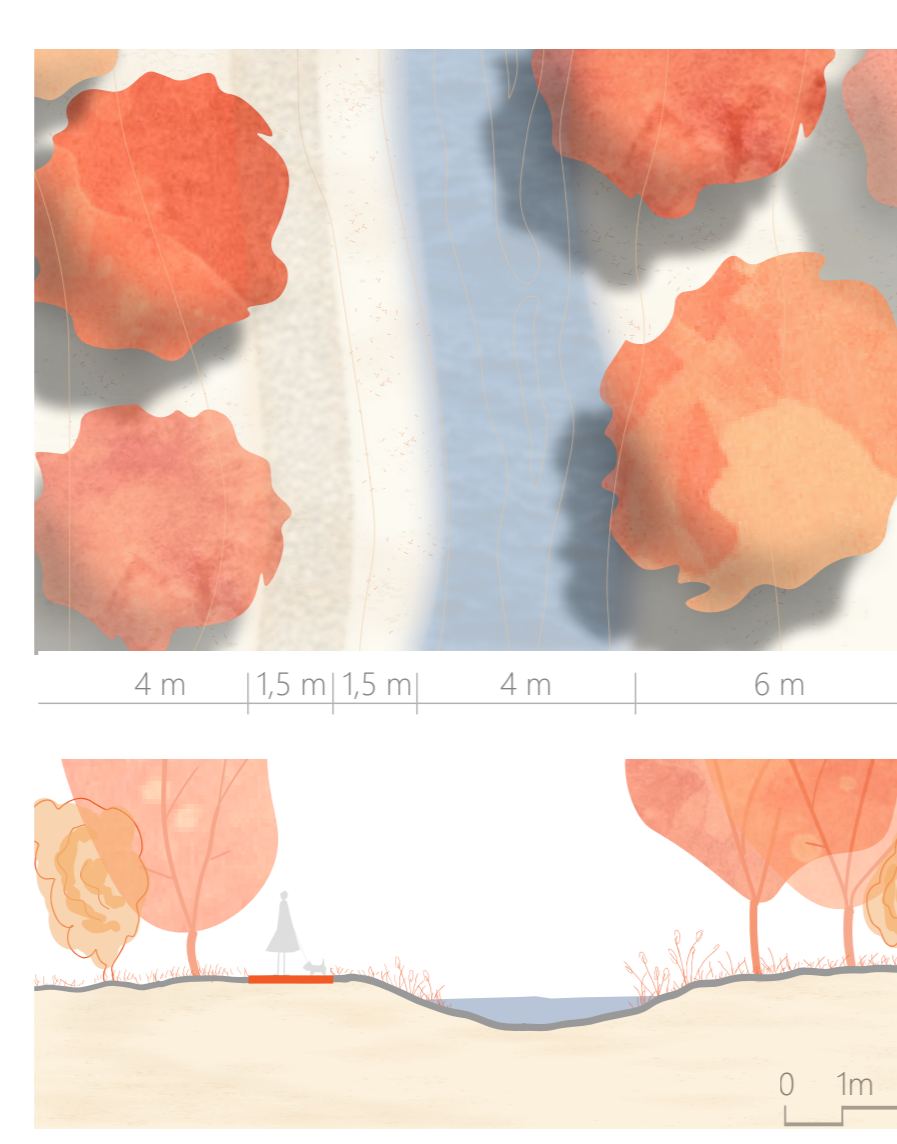
- řešené území
- plochy lesů v řešeném území
- plochy lesů mimo řešené území
- návrh vegetačních prvků
- vodní plochy v řešeném území
- vodní plochy mimo řešené území
- navrhované vodní plochy
- navrhované vodní toky
- vodní toky v řešeném území
- vodní toky mimo řešené území
- občasný vodní tok
- zatrubněný vodní tok
- silniční komunikace v řešeném území
- silniční komunikace mimo řešené území
- pěší komunikace v řešeném území
- pěší komunikace mimo řešené území
- vrstevnice po 10 metrech



1 Obnova historických cest s příslušnou doplňkovou vegetací

V návrhu jsou na základě historických podkladů obnovovány historické cesty. Pozůstatky těchto historických cest nalezneme pouze v katastrální mapě, v podobě vymezených pásů skz polností. Součástí návrhu je také vytvoření doprovodné vegetace, která lemují cesty. Ta obsahuje travinný a keřový podrost a listnaté stromy. Složení stromového a keřového patra vychází z druhů, které jsou pro tuto lokalitu typické (buky, jeřáby, lísky, trnky, hloh, bezinky, šípky...).

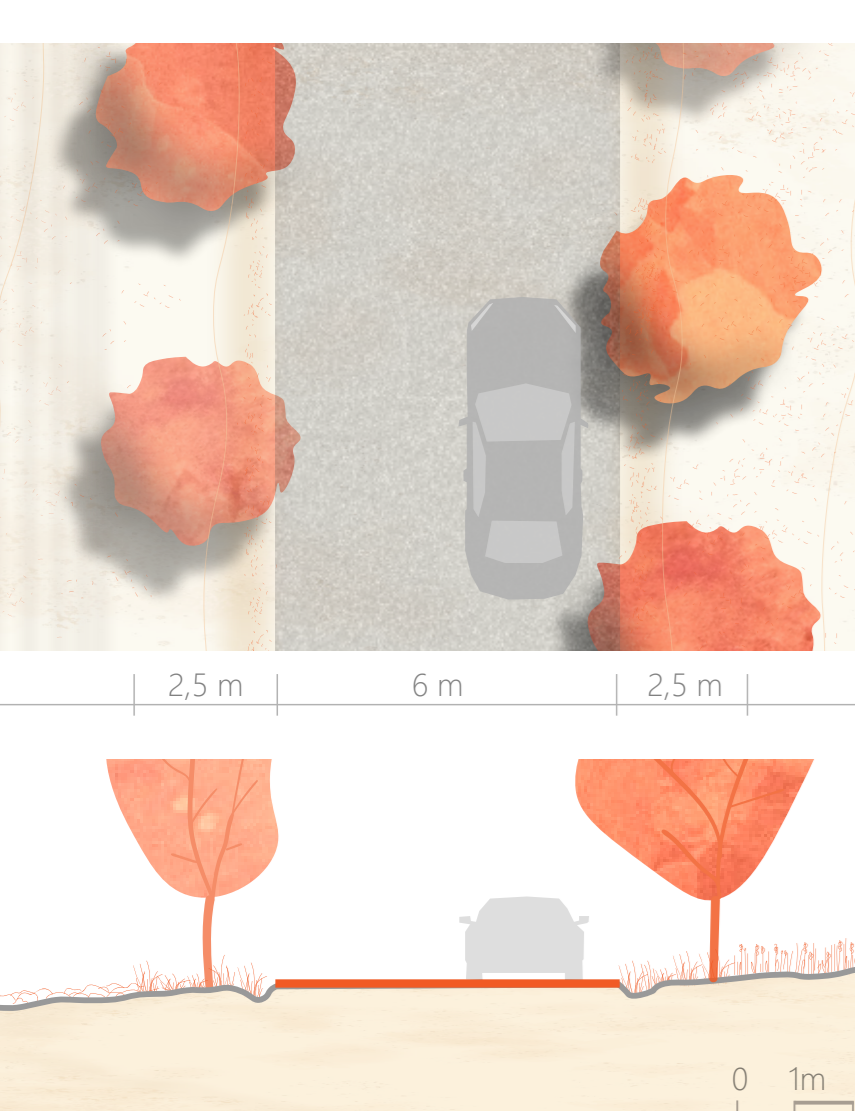
Navržené cesty výrazně zlepšují prostupnost krajiny. Jsou napojeny na stávající cestní síť a umožňují tak pěší projení Záhradky a Sedliště mimo silniční komunikaci. Tyto cesty slouží i jako doplňkové polní cesty pro zemědělské stroje. Cesty společně s vegetační složkou vytvářejí pás, který slouží jako úkryt pro zvěř nebo drobné živočichy. Zároveň se v těchto místech lépe zadržuje dešťová voda, která se ve velkých zemědělských půdních blocích zcela nevsákně. Vegetační pásy tak snižují výskyt vodní, ale i větrné eroze. Pomáhají dotvořit místní ráz krajiny a zvyšují její biodiverzitu.



3 Odrubnění potoka s přidáním doplňkovou vegetací a cestou

Zatrubněný přítok Čížkovského potoka je v tomto návrhu vyvedený napovrch. Tvorí tak přírodní meandrující tok, který slouží jako sběrná dešťové vody, která se v okolních plochách nestáčila vsáknout. Navrhována je také šterková cesta linoucí se podél potoka. Je navázána na stávající cestní síť, zajišťuje lepší prostupnost v krajině a umožňuje využít toto místo k rekreaci. Navrhovaná okolní vegetace dotváří celkový obraz krajiny. Tento navrhovaný zásah zlepšuje biodiverzitu a místní přírodní podmínky. Mohl by pomoci k vytvoření fungující struktury ÚSES. Šíře říční nivy je cca dvacet metrů.

vybrané druhy stromů:
 Olše lepkavá (*Alnus glutinosa*), Dub letní (*Quercus robur*), Vrba jíva (*Salix caprea*), Habr obecný (*Carpinus betulus*), Jasan ztepilý (*Fraxinus excelsior*), Jilm habrolistý (*Ulmus minor*) (typické místní dřeviny v okolí vodních toků)

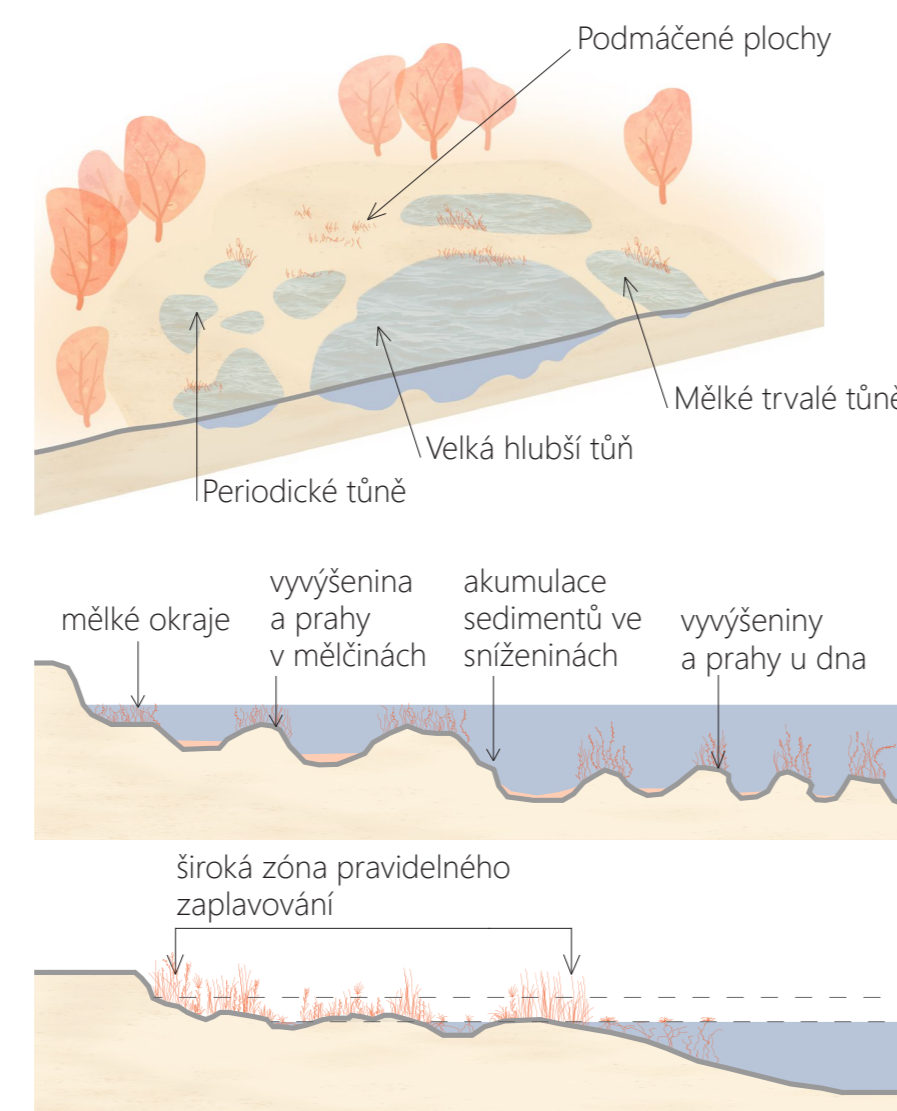


2 Ovocná alej podél stávající silniční komunikace (Záhradka - Sedliště)

Návrh ovocné aleje vychází z historických podkladů. Ty dokládají skutečnost o tom, že se v této lokalitě hojně vyskytovaly ovocné stromy. Umístění ovocné dřeviny podél cesty poskytuje stín a v letním období nám nabízí své plody.

Šest metrů široká asfaltová komunikace spojuje Záhradku a Sedliště je vhodná nejen pro motorová vozidla, ale i pro cyklisty. Travniný pás, široký dva a půl metru, je dělicím pásem mezi zemědělsky obhospodávanou půdou a silniční komunikací. V něm jsou vysazeny ovocné dřeviny se sponem 6 metrů.

vybrané druhy ovocných stromů:
 jabloně: Gdanský hranáč, Panenské české, Míšeňské
 hrušně: Hrušň obecná Dieleova

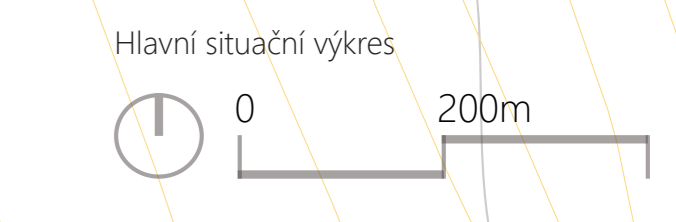


4 Přírodní mokřad s příslušnou vegetací

Přírodní mokřad je zde vytvořen pro zlepšení zadržování vody v krajině. Mokřady mají značnou retenční schopnost a jsou domovem pro spoustu drobných živočichů. Jedná se o přirozenou zásobárnu vody v krajině. Navržením tohoto významného přírodního biotopu, je doplněna říční krajina a ta je schopna vytvořit stabilní a fungující modrou infrastrukturu.

příklady navrhované vegetace (byliny):
 Vrba obecná (*Lysimachia vulgaris*), Ostřice ostrá (*Carex acutiformis*), Kýprej vrbovice (*Lythrum salicaria*), Chrástice rákosovitá (*Phalaris arundinacea*), Rákos obecný (*Phragmites australis*), Orobinec širokolistý (*Typha latifolia*)

janí úroveň vodní hladiny
 podzimní úroveň vodní hladiny



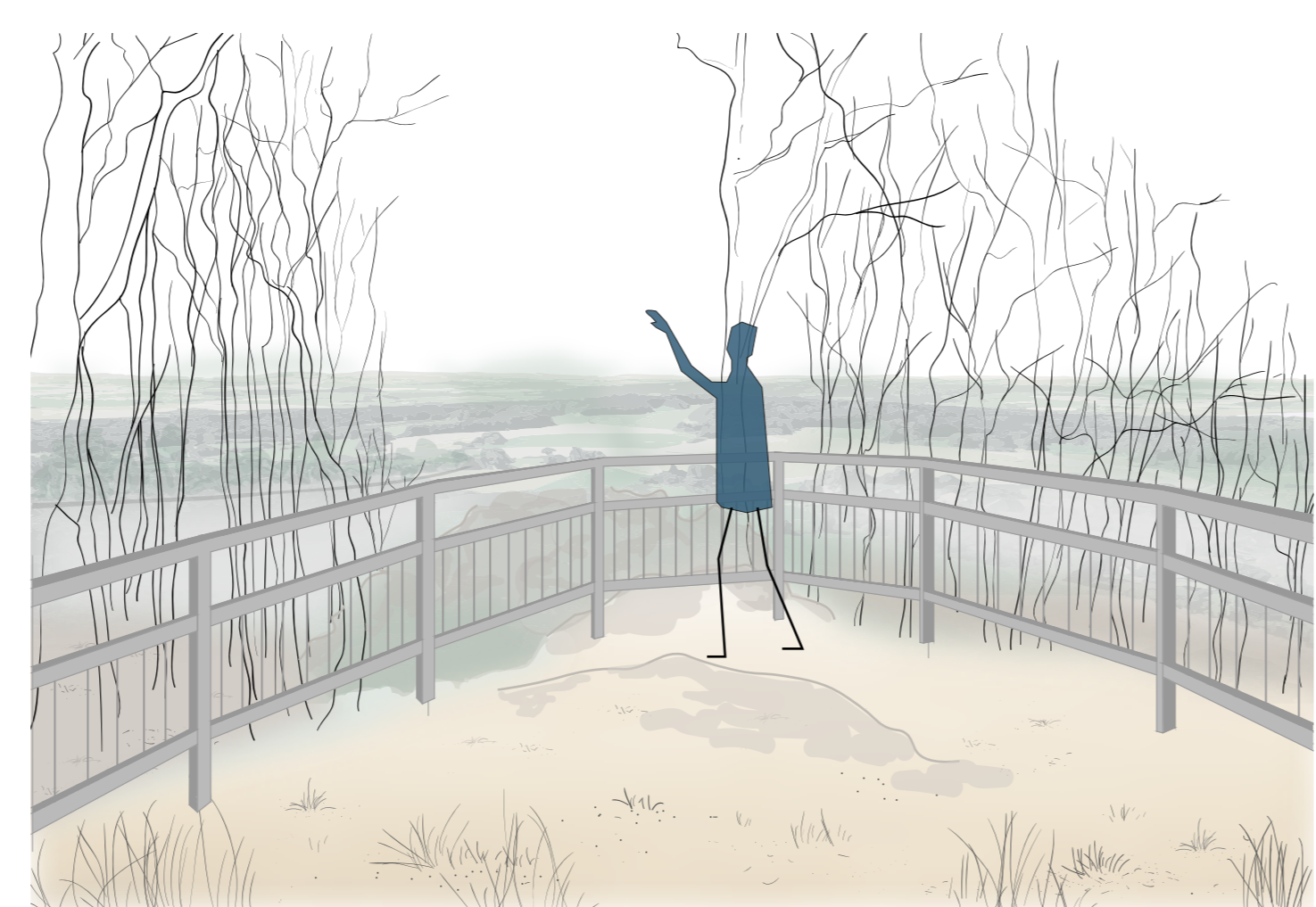
NAUČNÁ STEZKA

Do krajiny je vtisknuta přidaná hodnota ve formě naučné stezky. Tímto způsobem se oblast stává vhodnou pro rekreační využití s poznáním historické i současné krajiny. Navržením pěšího spojení Přešína a Zahrádky je toto území mnohem lépe přístupné. Návrh řeší trasu naučné stezky a její sedm zastavení. Trasa je vedena skrz plochy s různými charaktery. Místa k zastavení jsou umístěna v bodech s přírodní nebo kulturní přidanou hodnotou.

První zastavení naučné trasy je v obci Zahrádka. Tento prostor je nástupním místem a v informačním panelu se dozvíme základní informace o naučné stezce. Druhé zastavení je umístěno na okraji lesa. V tomto místě poprvé vidíme Strašnou skálu. Dozvíme se zde informace o podobě původní krajiny a o prvním osídlení v tomto území. Dalším zastavením je lavička s vyhlídkou umístěna mimo hlavní cestní komunikaci, pod Strašnou skálou.

Čtvrté zastavení je historické hradiště Strašná skála. Je zde vytvořena dřevěná konstrukce pro lepší přístupnost pahorku, lavička a vyhlídkové místo. K pátému zastavení musíme mírně stoupat. Odměnou nám je vyhlídka do krajiny a lavička umístěna poblíž tůň. Nachází se zde také rozcestník, který nám pomáhá zvolit ten správný cíl cesty. Šesté zastavení je lavička umístěna pod Maštýřem s překrásnou vyhlídkou například na západ slunce nad Přešínem. Sedmým a zároveň posledním zastavením je obec Přešín. Odtud můžeme pokračovat na další zajímavá místa v okolí, například na rozhlednu Na Skále v Železném Újezdu, kde najdeme i místní hostinec. Naučná stezka je vedena v prvním úseku (od prvního k druhému zastavení) po stávající cestě. I tato cesta je pouze zpevněna pomocí šterkové drti, aby nedocházelo k podmaččení. Celý druhý úsek je nově navržený. Trasa cest je vedena tak, aby protínala zajímavé lokality a zároveň, aby celková trasa byla snadno schůdná. Vytvořený cestní okruh okolo Strašné skály nám poskytuje možnost si toto místo důkladně prohlédnout a poznat kousek historie.

STRAŠNÁ SKÁLA



Vyhlídka na Strašné skále



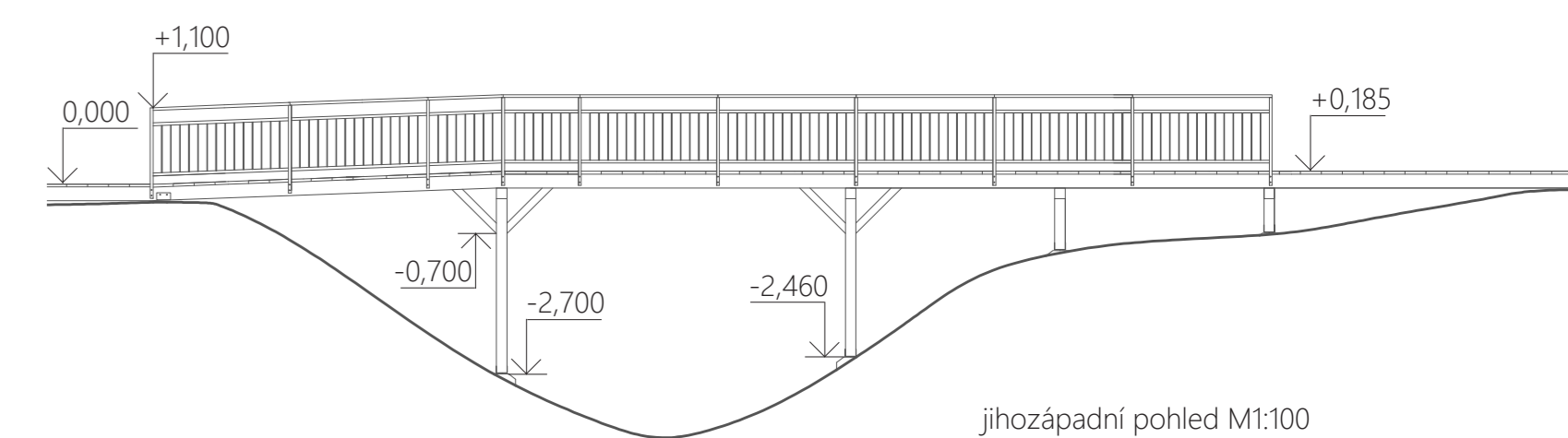
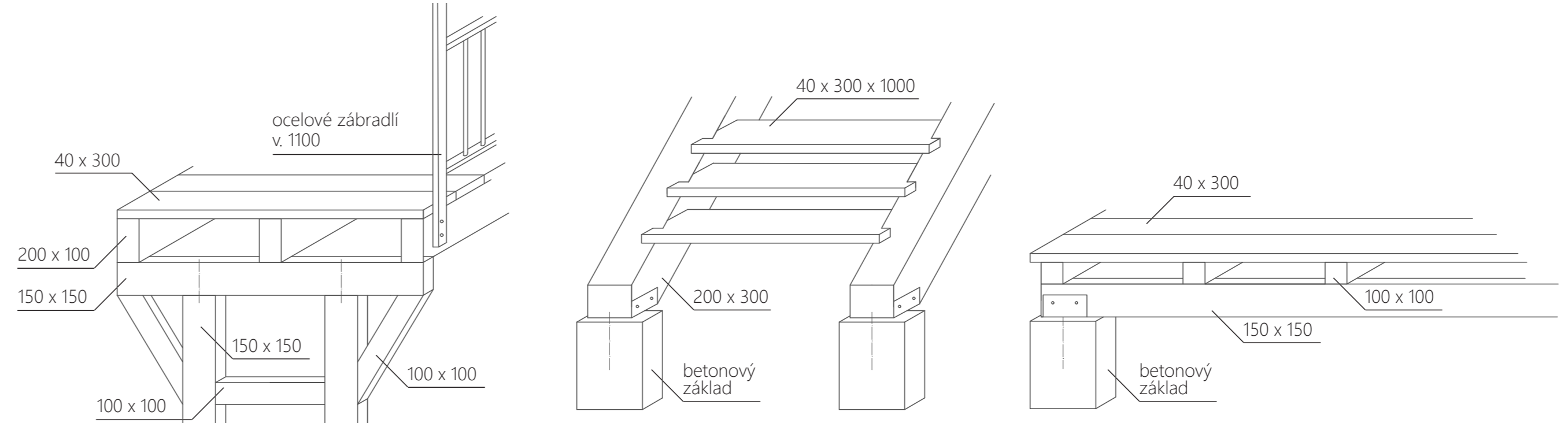
Rozcestník u tůň



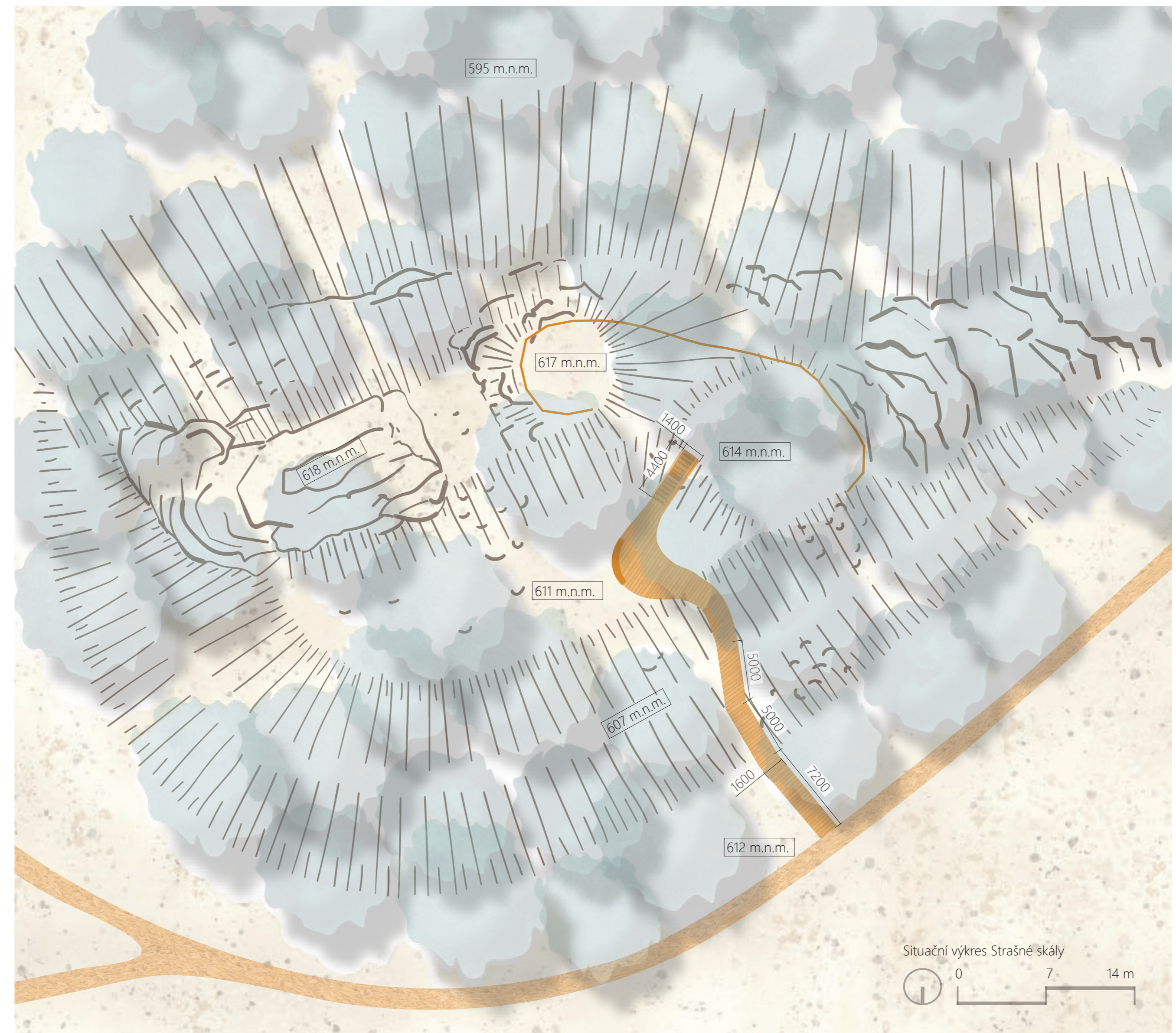
Lavička pod Maštýřem



Naučná stezka okolo Strašné skály

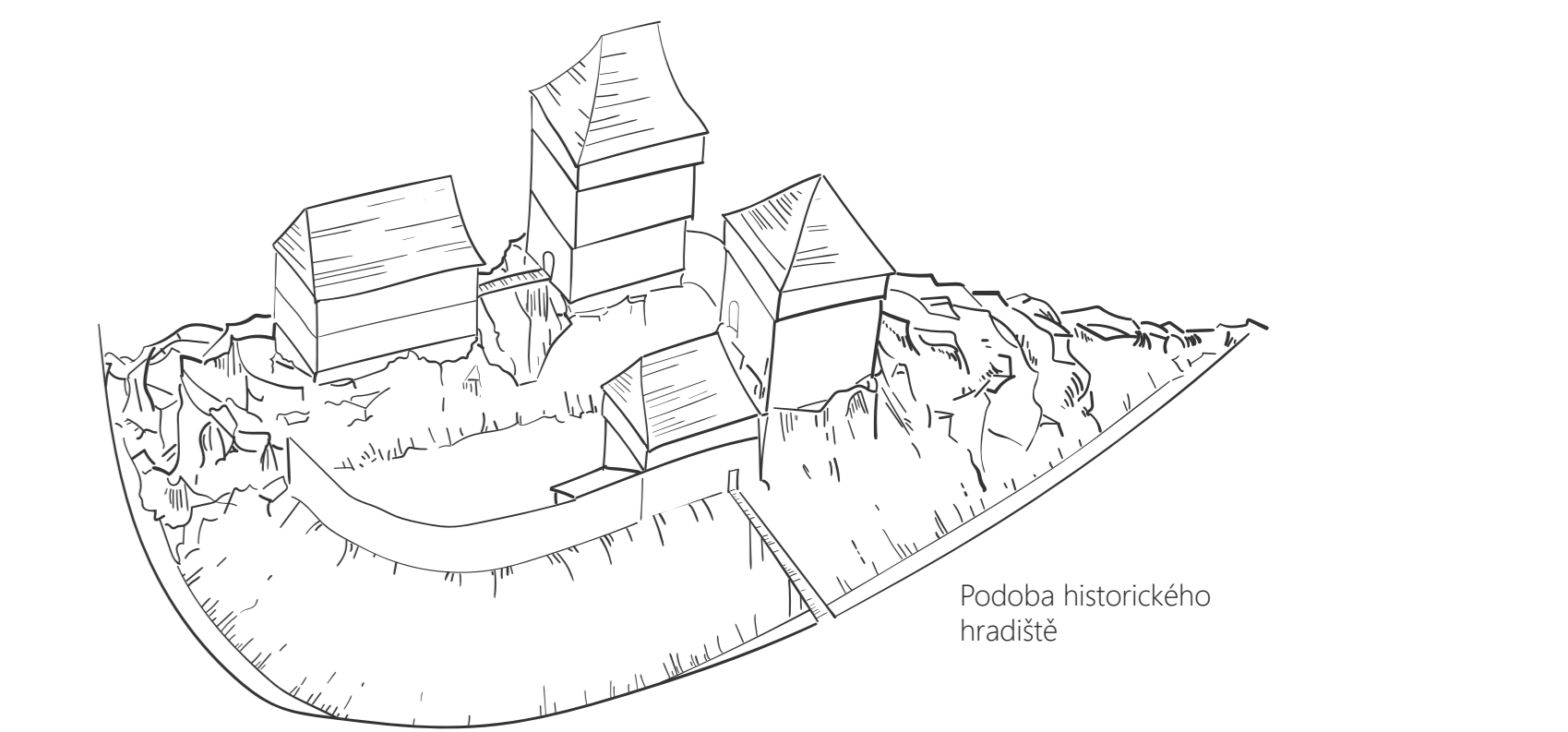


jihozápadní pohled M1:100

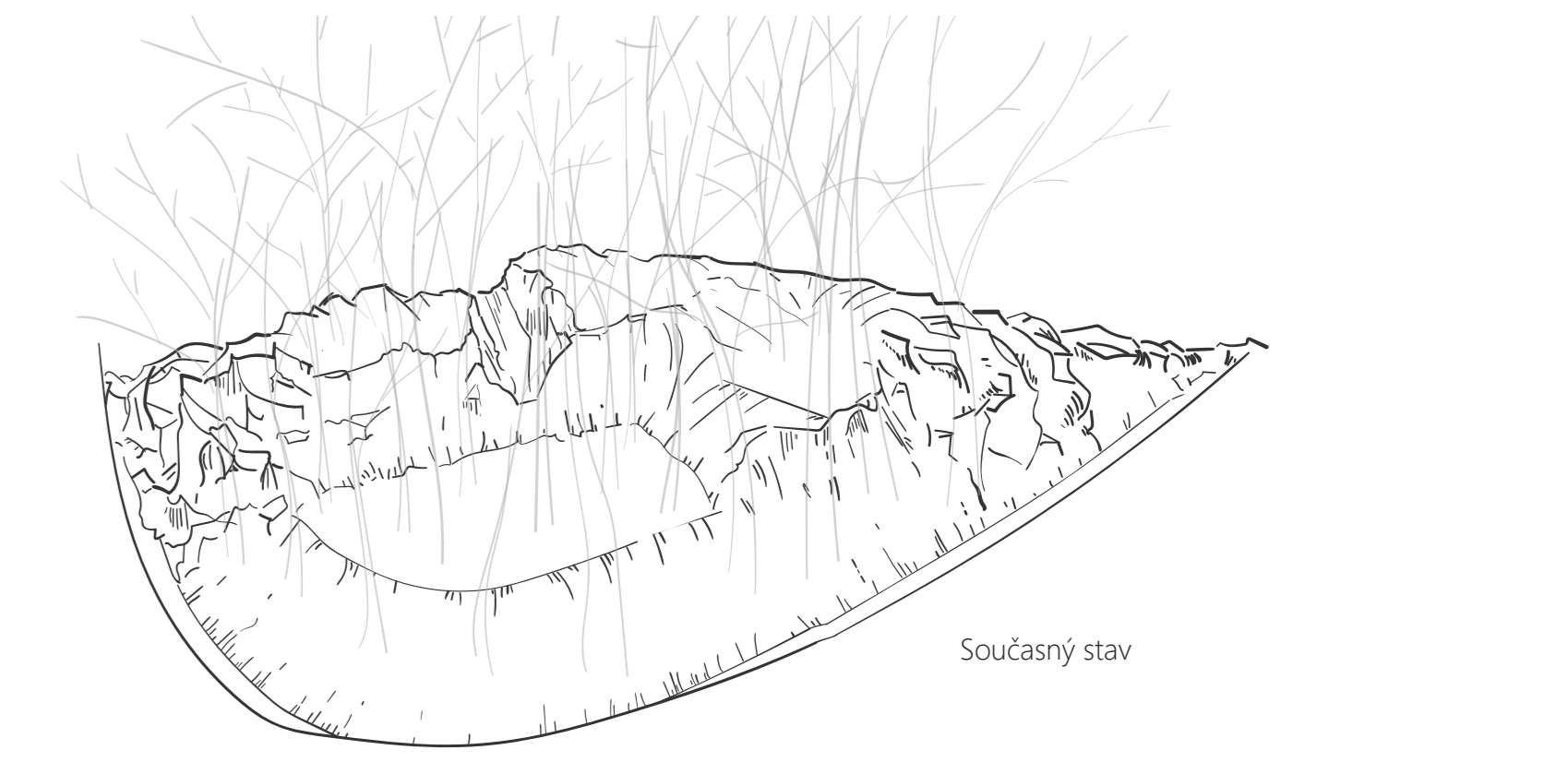


Situační výkres Strašné skály

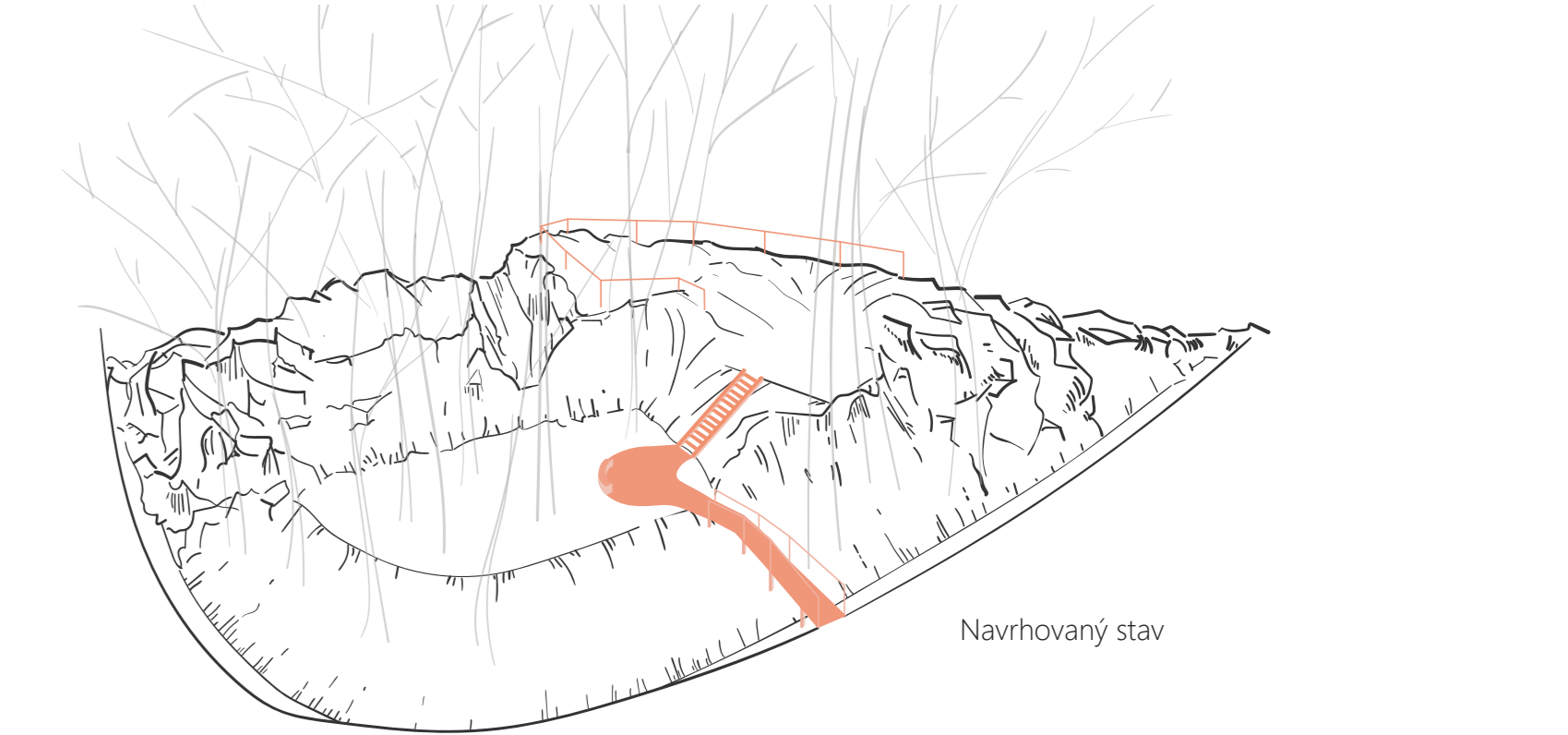
Jedním ze zastavení naučné stezky je historicky významné místo. Jedná se o Strašnou skálu, historické hradiště. Dnes toto místo není zpřístupněno. Proto se návrh zabývá tímto místem ve větší podrobnosti. Cílem je vytvořit místo, které by připomínalo historické hradiště. Místo, kde poznáme, jak důležitou roli v minulých časech, v dobách osídlení těchto končin, hradiště mělo. Místo, odkud se můžeme rozhlédnout do okolní krajiny a lépe ji poznat. Inspirací pro návrh samotné konstrukce mi byla historická podoba hradiště a zachovaná topografie tohoto místa. Právě topografi návrh zcela respektuje a zůstává zcela nezměněná. Dřevěná konstrukce, která překonává hluboký příkop ze severní strany hradiště, se ke konci rozšiřuje a vytváří místo k zastavení. Poté pokračuje schodištěm, po kterém se dostaneme na místo, kde historicky stávala strážní kamenná věž. Z tohoto místa můžeme vystoupat na nejvyšší bod Strašné skály a vychutnat si výhled do krajiny.



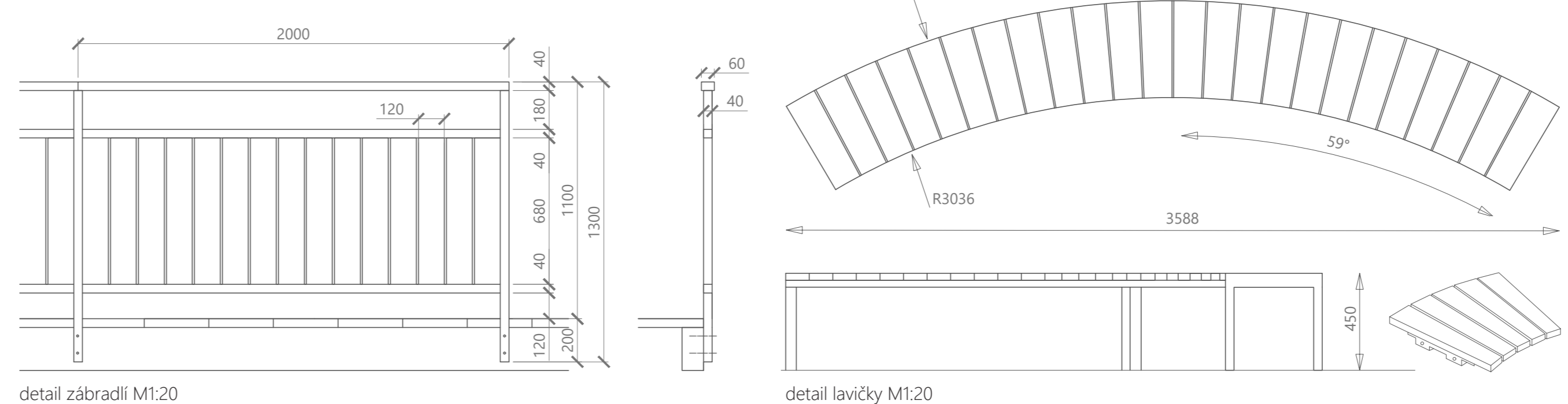
Podoba historického hradiště



Současný stav



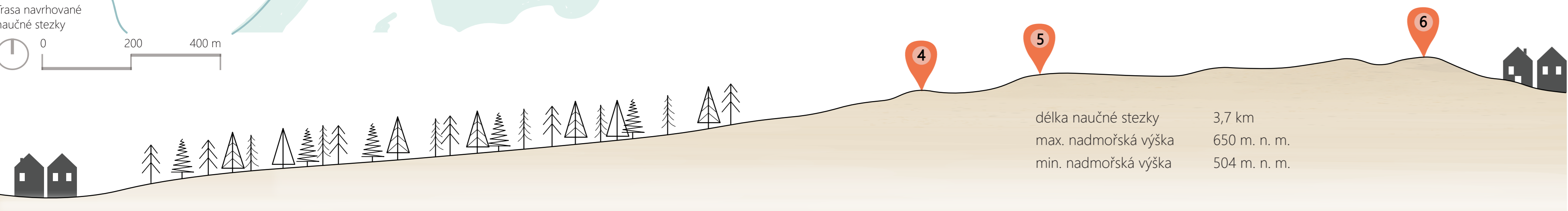
Navrhovaný stav



detail zábradlí M1:20

detail lavičky M1:20

délka naučné stezky	3,7 km
max. nadmožská výška	650 m. n. m.
min. nadmožská výška	504 m. n. m.



Trasa navrhované naučné stezky

0 200 400 m



FA ČVUT
2021 / 2022

diplomní projekt / ODKAZ ZAPOMENUTÉ KRAJINY
Atelier SALZMANN / BEČVAROVÁ

vypracovala: Bc. VERONIKA BERANOVÁ
vedoucí práce: Ing. KLÁRA SALZMANN, Ph.D.