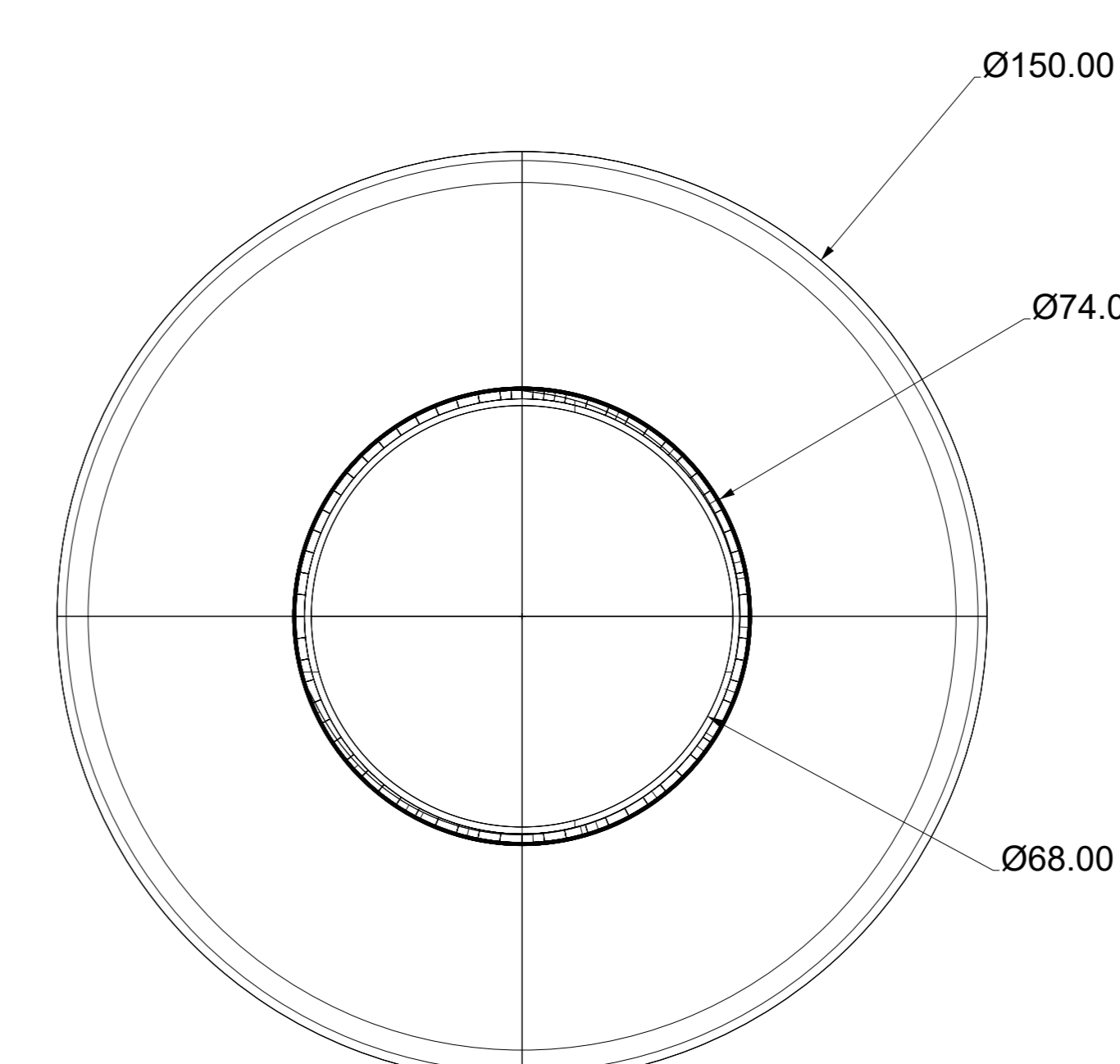
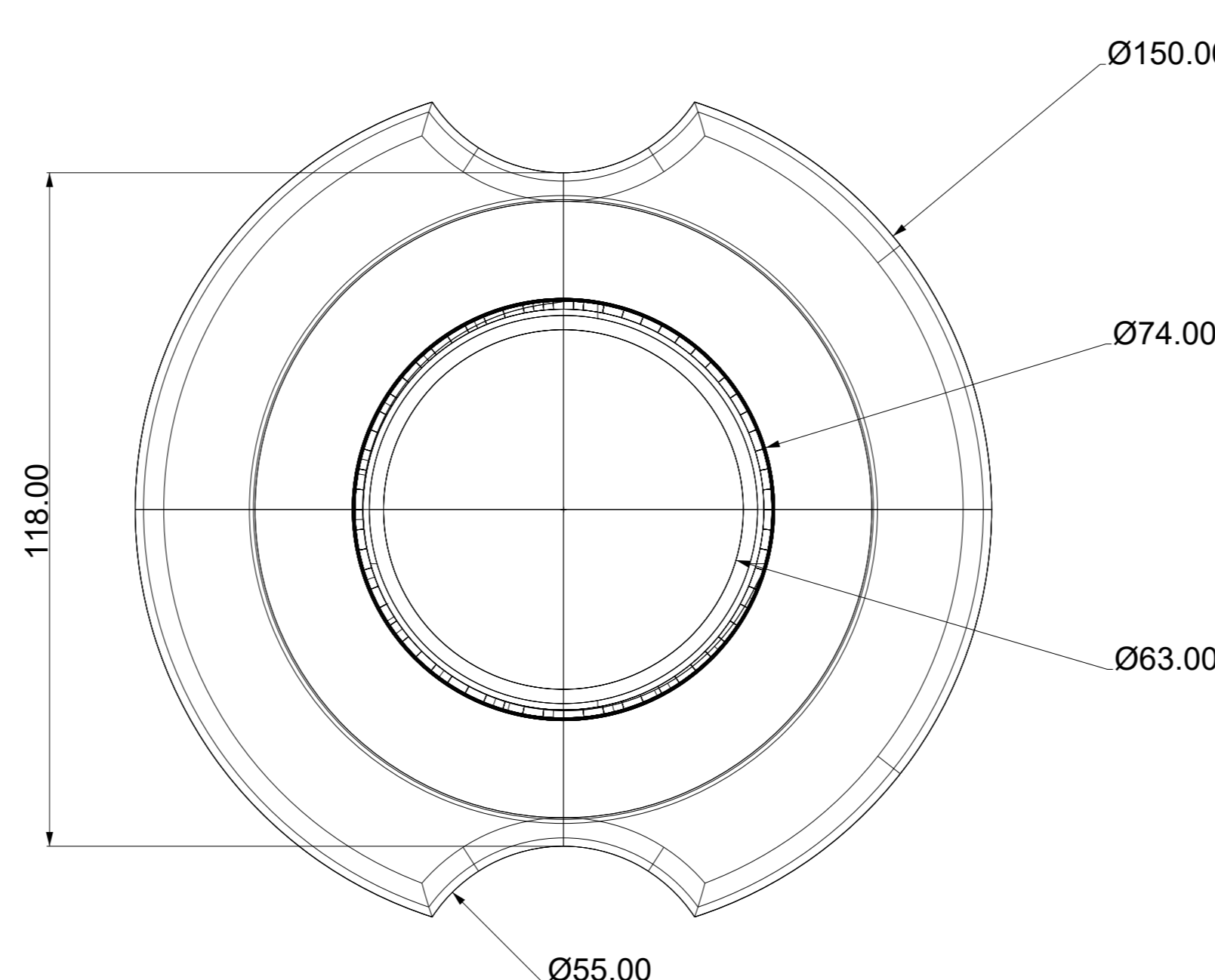
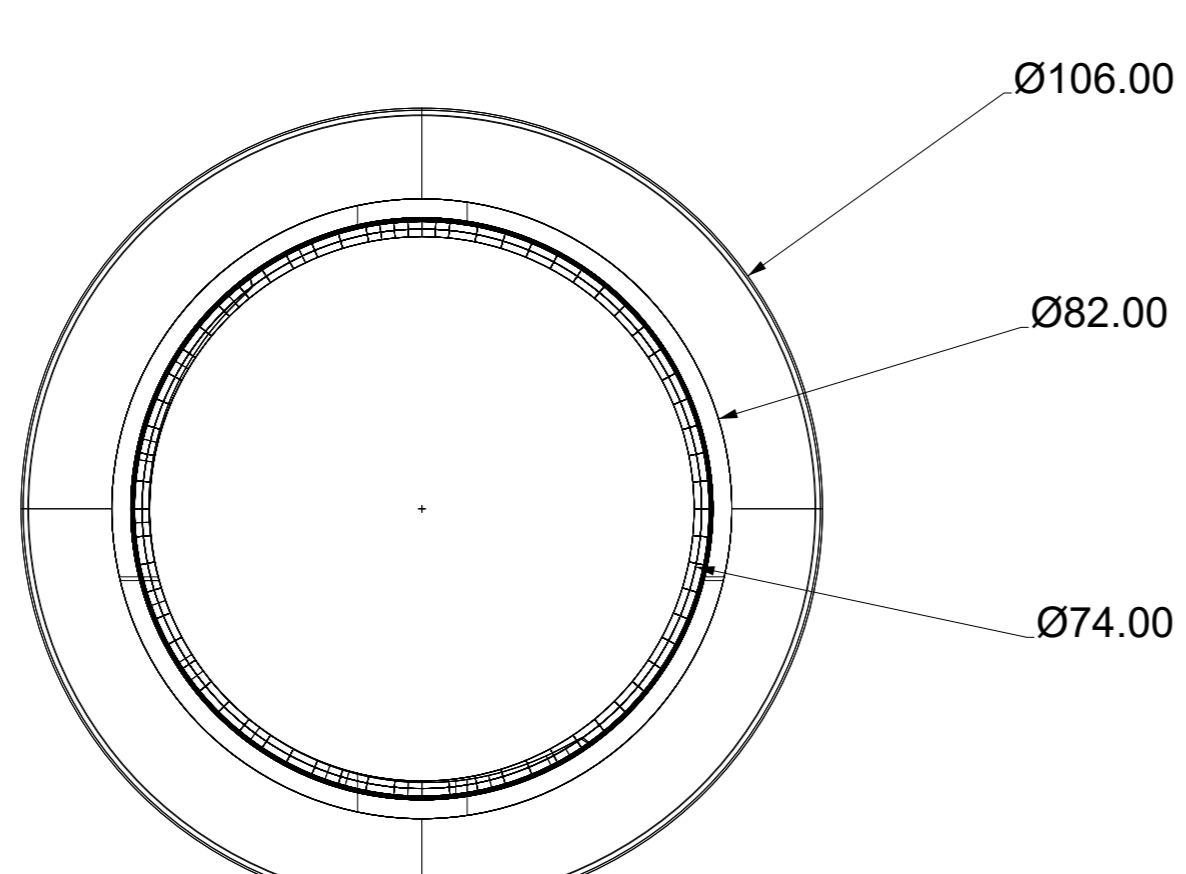
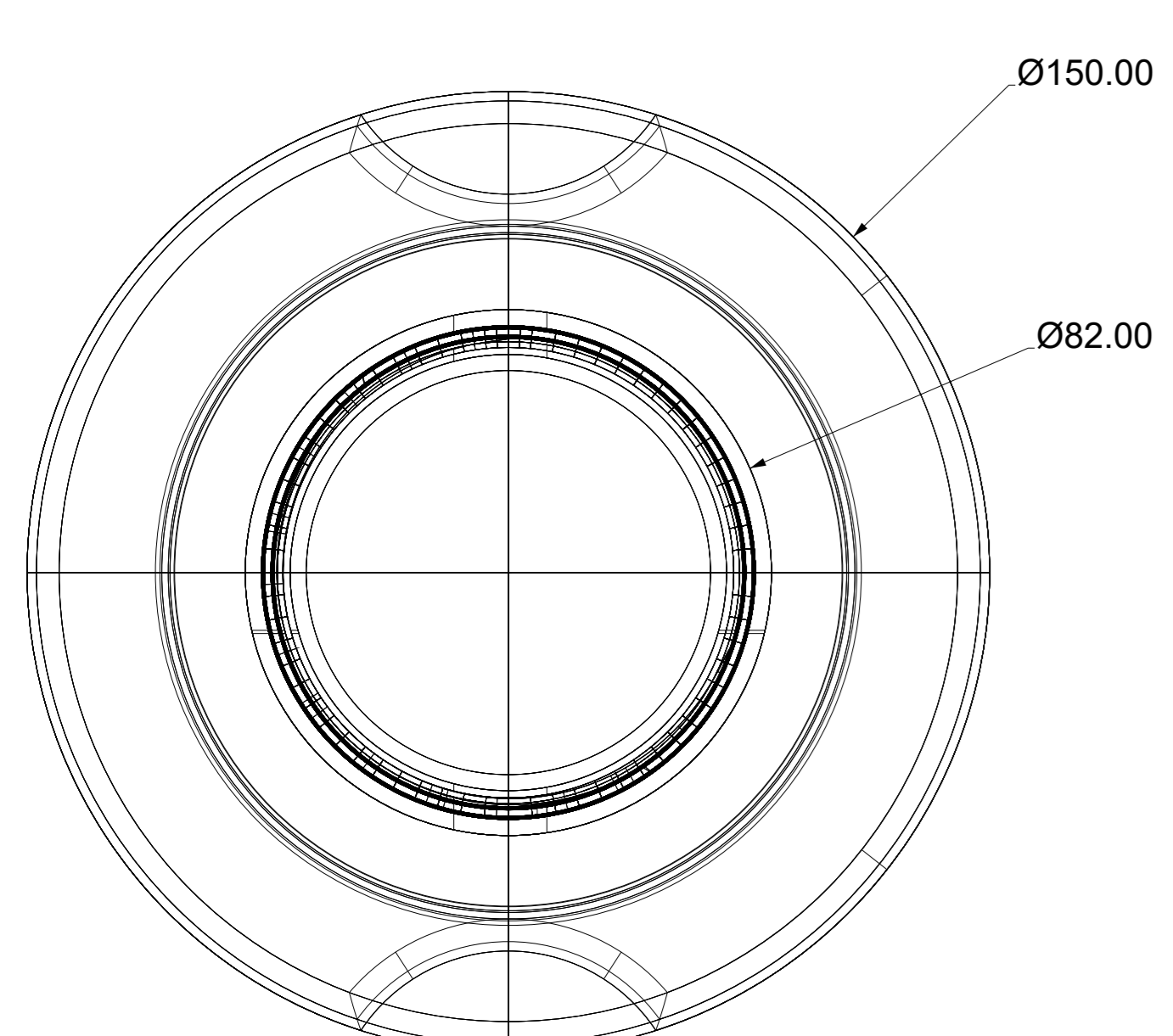
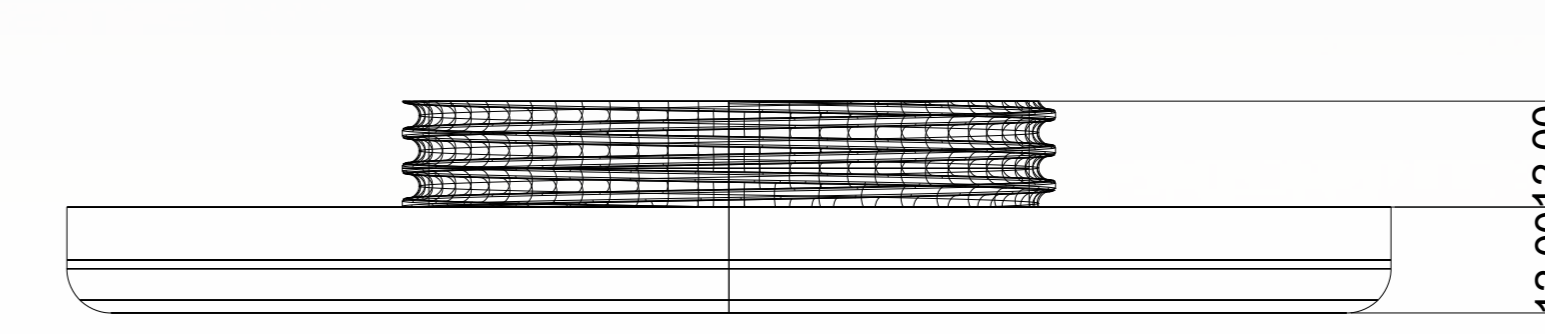
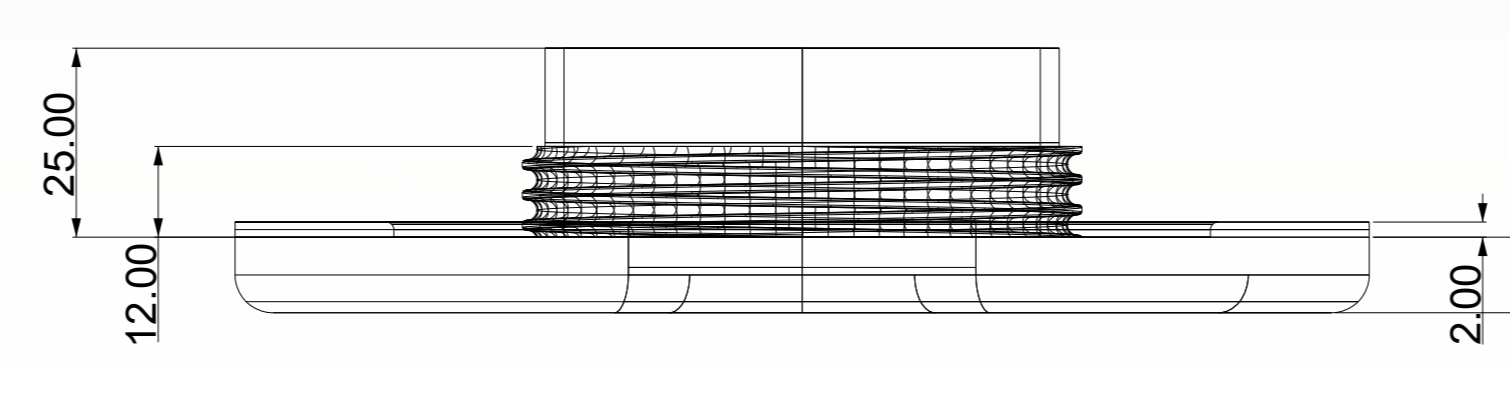
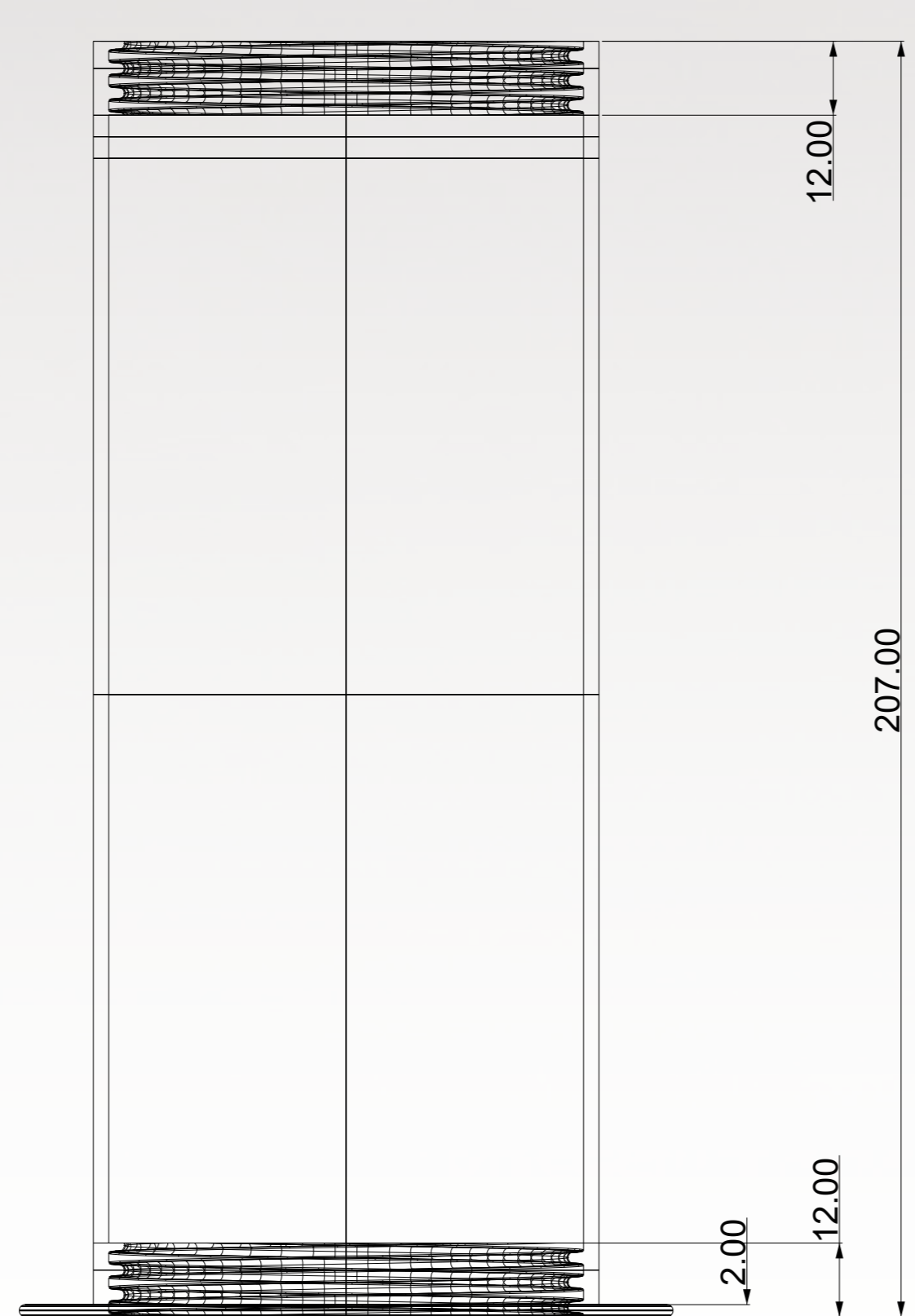
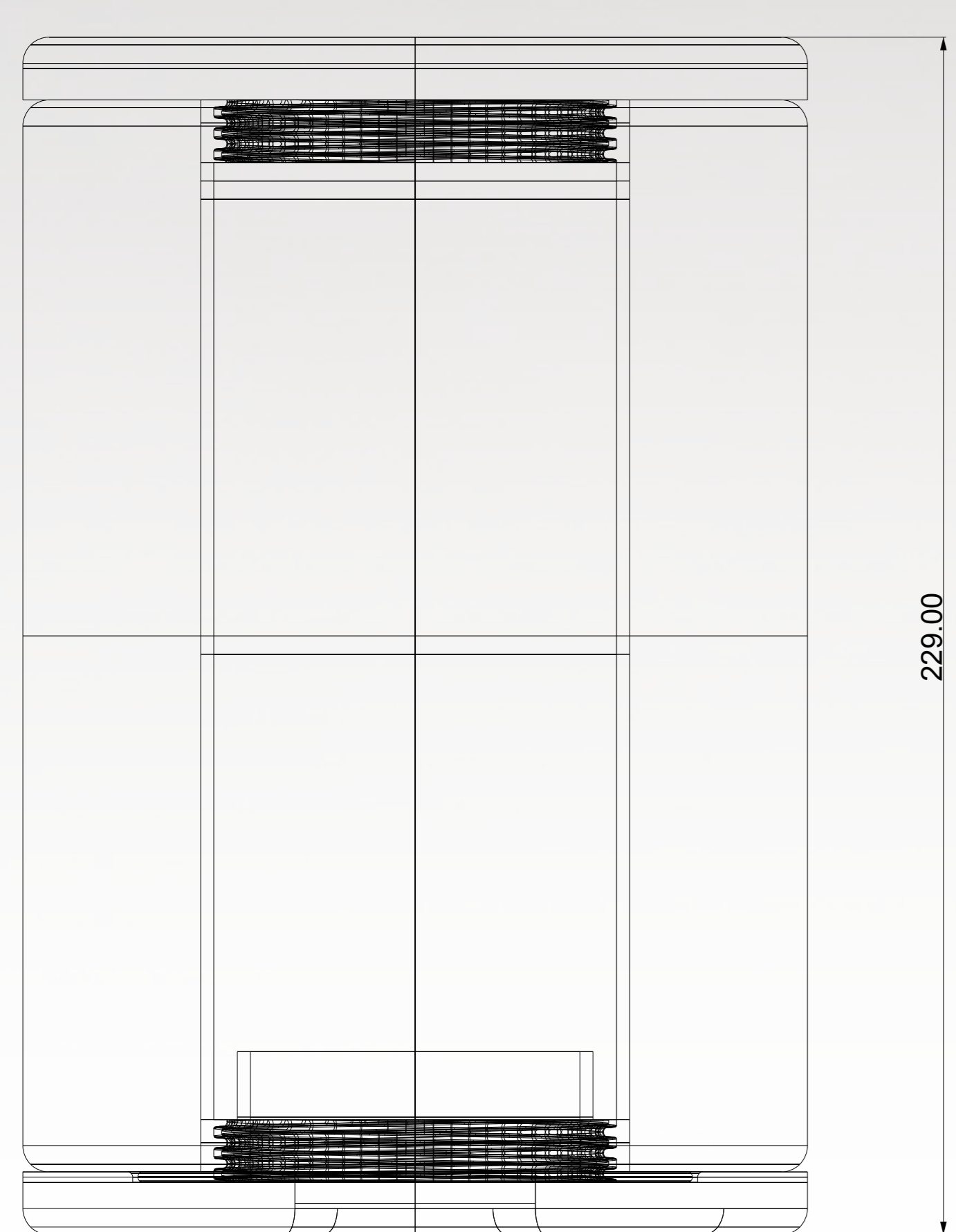


# HERDULE

a další příslušenství pro paličkování

Diplomová práce  
Markéta Serbousková  
Ateliér Fišer/Nezpěvákova  
Vedoucí DP - prof. Akad. arch. Jan Fišer  
Ústav průmyslového designu / FA ČVUT  
10. semestr 2020/2021



Tato diplomová práce se zabývá tradičním krajčářským řemeslem a zaměřuje se na krajčářské vybavení, jeho tvary, ergonomii a materiály. Návrh představuje kompletní sadu pro výrobu paličkované krajky, která je určena zejména začátečníkům.