

BAKALÁŘSKÁ PRÁCE
DLAŽDIČŮV POTOK, RUPRECHTICKÝ LESOPARK V LIBERCI
Anna Homoláčová
Ateliér Trevisan/Sklenář
Krajinářská architektura
FA ČVUT 2021/2022



OBSAH BAKALÁŘSKÉ PRÁCE

1 TEXTOVÁ ČÁST

- 1.1 Prohlášení bakaláře
- 1.2 Zadání bakalářské práce
- 1.3 Průvodní list

A PRŮVODNÍ ZPRÁVA

- A.1 Identifikační údaje
 - A.1.1 Údaje o stavbě
 - A.1.1 Údaje o stavebníkovi
 - A.1.1 Údaje o zpracovateli dokumentace
- A.2 Členění stavby na objekty a technická a technologická zařízení
- A.3 Seznam vstupních podkladů

B SOUHRNNÁ TECHNICKÁ ZPRÁVA

- B.1 Popis území stavby
- B.2 Celkový popis stavby
 - B.2.1 Základní charakteristiky stavby a jejího užívání
 - B.2.2 Celkové urbanistické a architektonické řešení
 - B.2.3 Celkové provozní řešení, technologie výroby
 - B.2.4 Bezbariérové užívání stavby
 - B.2.5 Bezpečnost při užívání stavby
 - B.2.6 Základní technický popis staveb
 - B.2.7 Zásady požárně bezpečnostního řešení
- B.3 Připojení na technickou infrastrukturu
- B.4 Dopravní řešení
- B.5 Řešení vegetace a souvisejících terénních úprav
- B.6 Popis vlivů stavby na životní prostředí a jeho ochrana
- B.7 Zásady organizace výstavby
- B.8 Celkové vodohospodářské řešení

2 VÝKRESOVÁ ČÁST

C SITUAČNÍ VÝKRESY

- C.1 Situační výkres širších vztahů
- C.2 Katastrální situační výkres
- C.3 Koordinační situační výkres
- C.4 Speciální situační výkresy
 - C.4.1 Architektonická situace
 - C.4.2 Referenční plán
 - C.4.3 Vytyčovací plán

D DOKUMENTACE OBJEKTŮ A TECHNICKÝCH A TECHNOLOGICKÝCH ZAŘÍZENÍ

D.1 SO-01 ZAŘÍZENÍ STAVENIŠTĚ A ZEMNÍ PRÁCE

- D.1.1 Technická zpráva SO-01
- D.1.2 Situace zařízení staveniště
- D.1.3 Ochrana dřevin při stavební činnosti
- D.1.4 Situace zemních prací
- D.1.5 Příčné řezy terénními úpravami (část I)
- D.1.6 Příčné řezy terénními úpravami (část II)

D.2 SO-02 TECHNICKÁ INFRASTRUKTURA

- D.2.1 Technická zpráva SO-02
- D.2.2 Vedení odlehčovacího řadu dešťové kanalizace
- D.2.3 Elektrické silové rozvody
- D.2.4 Vedení veřejného osvětlení
- D.2.5 Biodynamické svítidlo veřejného osvětlení MONA 600

D.3 SO-03 RETENČNÍ POLOSUCHÁ NÁDRŽ

- D.3.1 Technická zpráva SO-03
- D.3.2 Situace vodních prvků
- D.3.3 Podélný profil hráze retenční polosuché nádrže
- D.3.4 Vzorový příčný řez hrází retenční polosuché nádrže
- D.3.5 Vtokový objekt
- D.3.6 Výtokový objekt
- D.3.7 Podélný profil odtokového koryta bezpečnostního přelivu
- D.3.8 Propustek pod komunikací

D.4 SO-04 KOMUNIKACE A ZPEVNĚNÉ PLOCHY

- D.4.1 Technická zpráva SO-04
- D.4.2 Situace cestní sítě a povrchů
- D.4.3 Konstrukční skladby povrchů
- D.4.4 Podélné profily navrhované cestní sítě (větev A1-D1)
- D.4.5 Podélné profily navrhované cestní sítě (větev E1-H1)
- D.4.6 Vzorové příčné řezy navrhované cestní sítě (větev A1-C1)

- D.4.7 Vzorové příčné řezy navrhované cestní sítě (větev D1-H1)
- D.4.8 Kladečský plán - vazby skládaných povrchů
- D.4.9 Kladečský plán - vazby zpevněných mnohoúhelníkových ploch
- D.4.10 Přechody povrchů
- D.4.11 Přechody povrchů a lávek
- D.4.12 Přechod pro chodce
- D.4.13 Svodnice z dřevěných kuláčů
- D.4.14 Schodiště se stupnicemi z řezaného kamenného masivu
- D.4.15 Konstrukční detaily schodiště

D.5 SO-05 VEGETAČNÍ ÚPRAVY

- D.5.1 Technická zpráva SO-05
- D.5.2 Dendrologický průzkum
 - D.5.2.1 Situace dendrologického průzkumu
 - D.5.2.2 Tabulka individuálně hodnocených stromů
 - D.5.2.2.1 Příloha - fotodokumentace individuálně hodnocených stromů
 - D.5.2.3 Tabulka skupin dřevin
 - D.5.2.3.1 Příloha - fotodokumentace skupin dřevin
- D.5.3 Vzorová schémata probírky
- D.5.4 Situace kácení
- D.5.5 Osazovací plán
- D.5.6 Výsadbový detail vodní nádrže
- D.5.7 Detail výsadbové jámy

D.6 SO-06 DROBNÁ ARCHITEKTURA

- D.6.1 Technická zpráva SO-06
- D.6.2 Situace drobné architektury
- D.6.3 Dřevěný povalový chodník
- D.6.4 Dřevěná lávka
- D.6.5 Konstrukční detaily zábradlí dřevěné lávky

D.7 SO-07 MOBILIÁŘ

- D.7.1 Technická zpráva SO-07
- D.7.2 Situace mobiliáře
- D.7.3 Dřevěná lavička s kamennými bočnicemi (ATYP)
- D.7.4 Odpadkový koš (ATYP)

E PŘÍLOHY

- E.1 Výkaz výměr
- E.2 Dokladová část
 - E.2.1 Zápisy z konzultací bakalářské práce

1.1 PROHLÁŠENÍ BAKALÁŘE

České vysoké učení technické v Praze, Fakulta architektury	
Autor: Anna Homoláčová	
Akademický rok / semestr: 2021/2022 / letní semestr	
Ústav číslo / název: 15120 / Ústav krajinářské architektury	
Téma bakalářské práce - český název: DLAŽDIČŮV POTOK, RUPRECHTICKÝ LESOPARK V LIBERCI	
Téma bakalářské práce - anglický název: PAVER'S STREAM, RUPRECHTICE, LIBEREC	
Jazyk práce: český	
Vedoucí práce:	Ing. Jitka Trevisan
Oponent práce:	Ing. Petr Velička
Klíčová slova (česká):	Lesopark, potok, retence vody v krajině, ochrana přírody, biodiverzita, Liberec
Anotace (česká):	Ruprechtický lesopark je místem na pomezí stáříského města a volné krajiny v bezprostřední návaznosti na panelové sídliště „Hokejka“. Díky pestrosti stanovišť od lučních porostů po rozlehlé zalesněné plochy je útočištěm mnoha významných druhů rostlin a živočichů. Jeho životodárnou tepnou je potok, který pramení na jihozápadě v oblasti tzv. modráskové louky, odkud teče až k severní hranici lesoparku, kde ústí do Černé Nisy. Lesopark je registrovaným významným krajinným prvkem, který postrádá kvalitní vybavení a program pro využití místních. Konceptní řešení si klade za cíl zlepšení pobytové kvality údolí potoka s filozofií minimálních zásahů do stávající flóry a fauny.
Anotace (anglická):	The Forest Park in Ruprechtice is a place on the border of a big city and an open landscape. Due to the diversity of habitats from wet meadows to large, wooded areas, it is a refuge for many protected species of plants and animals. Its life-giving artery is a stream that springs in the southwest, from where it flows to the northern border of the forest park, where it empties into the river Černá Nisa. The forest park is registered as an important landscape element, which lacks quality equipment and a program for local citizens. The conceptual solution aims to improve the quality of the stream valley with a philosophy of minimal interventions in the existing flora and fauna.

Prohlášení autorky

Prohlašuji, že jsem předloženou bakalářskou práci vypracovala samostatně a že jsem uvedla veškeré použité informační zdroje v souladu s „Metodickým pokynem o etické přípravě vysokoškolských závěrečných prací.“

V Praze dne 20. 5. 2022

Podpis autora bakalářské práce

1.2 ZADÁNÍ BAKALÁŘSKÉ PRÁCE



2/ ZADÁNÍ bakalářské práce

jméno a příjmení: Anna Homoláčová

datum narození: 12. 11. 1999

akademický rok / semestr: 2021/2022 / letní semestr

obor: Krajinářská architektura

ústav: 15120 Ústav krajinářské architektury

vedoucí bakalářské práce: Ing. Jitka Trevisan

téma bakalářské práce: Dlaždičův potok, Ruprechtický lesopark v Liberci

zadání bakalářské práce:

1/ popis zadání projektu a očekávaného cíle řešení

Bakalářská práce se zabývá zpřesněním a dopracováním vybrané části studie z předcházejícího semestru do úrovně odpovídající dokumentaci pro stavební řízení a realizaci stavby.

Obsahem studie byl návrh jihozápadní části Ruprechtického lesoparku v Liberci, který zahrnuje stávající les, potok a rybník, na něž jsou vázány chráněné druhy živočichů a rostlin. Zadáním studie bylo skloubení rekreačních, sportovních a edukačních aktivit s ochranou přírody, a to pomocí přírodních řešení vycházejících z kontextu nedalekých Jizerských hor.

Cílem řešení je zlepšení pobytové kvality území zejména pro místní obyvatele s filozofií minimálních zásahů a maximálního zachování a podpory tamější flóry a fauny. Součástí návrhu jsou vodní díla, úprava vyústění dešťové kanalizace, pozorovatelná se zázemím, zastávka autobusu a mobiliář.

2/ popis závěrečného výsledku, výstupy a měřítka zpracování

Struktura a obsah bakalářské práce vychází z dokumentu „Obsah bakalářské práce: Studijní program Krajinářská architektura“ (akt. 2021).

zdroj:

FAKULTA ARCHITEKTURY ČVUT V PRAZE. Obsah bakalářské práce. *Fakulta architektury ČVUT v Praze* [online]. © FA ČVUT 2021 [cit. 14.02.2022].

Dostupné z: https://www.fa.cvut.cz/studium/krajinarska-architektura/statni-zaverecne-zkousky/bakalarska-prace/2021/0_obsah-bakalarske-prace_akt-2021.pdf

3/ seznam případných dalších dohodnutých částí BP

Datace a zápisy z konzultací s odbornými konzultanty dle specializace.

Arch s podpisy odborných konzultantů bakalářské práce.

Datum a podpis studenta: 26. 2. 2022

Datum a podpis vedoucího BP: 26.02.2022

1.3 PRŮVODNÍ LIST

Průvodní list bakalářské práce
Studijní program Krajinářská architektura



PRŮVODNÍ LIST

Akademický rok / semestr	2021/2022 / letní semestr	
Ateliér	Trevisan/Sklenář	
Zpracovatel	Anna Homoláčová	
Stavba	Dlaždičův potok, Ruprechtický lesopark v Liberci	
Místo stavby	Liberec - Ruprechtice	

Konzultant stavební části	Ing. Aleš Dittert	
Další konzultace (jméno/podpis)	doc. Dr. Ing. Martin Pospíšil, Ph.D.	
	Ing. Petr Hrdlička	
	Ing. Romana Michalková, Ph.D.	

ZÁVAZNÝ OBSAH SOUHRNNÉ A STAVEBNÍ ČÁSTI			
Souhrnná technická zpráva	Průvodní zpráva	A	
	Technická zpráva	popis řešeného území	B.1
		urbanisticko-krajinářská část	B.2
		architektonicko-krajinářská část	B.2
		realizační část	B.2
Situace (celková koordinační situace stavby)	C.3		
Další situace	Situační výkres širších vztahů	C.1	
	Katastrální situační výkres	C.2	
	Architektonická situace	C.4	
	Referenční plán	C.5	
	Vytyčovací plán	C.6	
	další situace viz jednotlivé SO (01-07)		
Pohledy	viz jednotlivé SO (01-07)		
Řezy	viz jednotlivé SO (01-07)		
Půdorysy dílčích částí	viz jednotlivé SO (01-07)		
Detaily	viz jednotlivé SO (01-07)		

Průvodní list bakalářské práce
Studijní program Krajinářská architektura



PRŮVODNÍ LIST

Detaily			
Tabulky	Výkaz výměr	E.1	
	Tabulky prvků	Tabulka rostlinného materiálu	E.1
		Tabulka odstraňovaných stromů a keřů	E.1
		Tabulka zemin a volného materiálu	E.1
		Tabulka zámečnických výrobků	E.1
		Tabulka truhlářských a tesařských výrobků	E.1
		Tabulka kamenických výrobků	E.1
		Tabulka závlahových prvků	E.1
		Tabulka ostatních výrobků a prvků	E.1

ZÁZNAM O KONZULTACÍCH			
Technologie	Ing. Aleš Dittert		28. 03. 2022
	Ing. Aleš Dittert		14. 04. 2022
	Ing. Aleš Dittert		09. 05. 2022
Dendrologie	Ing. Romana Michalková, Ph.D.		29. 03. 2022
	Ing. Romana Michalková, Ph.D.		26. 04. 2022
	Ing. Romana Michalková, Ph.D.		11. 05. 2022
Nosné konstrukce	doc. Dr. Ing. Martin Pospíšil, Ph.D.		14. 04. 2022
	doc. Dr. Ing. Martin Pospíšil, Ph.D.		28. 04. 2022
	doc. Dr. Ing. Martin Pospíšil, Ph.D.		05. 05. 2022
TZB	Ing. Petr Hrdlička		10. 05. 2022

DALŠÍ POŽADOVANÉ PŘÍLOHY	
Zápisy z konzultací	E.2

Jednotlivé přílohy projektu budou zpracovány v souladu s aktuálním podkladem
Obsah bakalářské práce pro studijní program Krajinářská architektura.

Formální provedení projektu (formát, počty paré atd.) určí vedoucí práce.

A PRŮVODNÍ ZPRÁVA

A.1 Identifikační údaje

A.1.1 Údaje o stavbě

A.1.2 Údaje o stavebníkovi

A.1.3 Údaje o zpracovateli dokumentace

A.2 Členění stavby na objekty a technická a technologická zařízení

A.3 Seznam vstupních podkladů

A PRŮVODNÍ ZPRÁVA

A.1 IDENTIFIKAČNÍ ÚDAJE

A.1.1 Údaje o stavbě

a) Název stavby

„Dlaždičův potok, Ruprechtický lesopark v Liberci“

b) Místo stavby

Kraj: Liberecký

Okres: Liberec

Obec: Liberec

Katastrální území: Ruprechtice (682144)

Parcely dotčené stavbou:

Číslo parcely	Výměra	Druh parcely	Vlastník
1137/1	146 005 m ²	ostatní plocha	Statutární město Liberec
1377/2	766 m ²	ostatní plocha	Statutární město Liberec
1378/7	12 070 m ²	ostatní plocha	Statutární město Liberec

c) Předmět projektové dokumentace

Popis současného stavu řešeného území:

Předmětem projektové dokumentace je jihozápadní část svažitého údolí Ruprechtického lesoparku v Liberci o rozloze 7 829,73 m². Lesopark je registrovaným VKP s výskytem chráněných rostlin a živočichů. Lokalita se nachází v blízkosti točny autobusu MHD u křižení ulic Hlávková a Sokolovská. Směrem na východ k řešenému území přiléhá chráněná travnatá louka s kynologickým cvičišťem, která je horní pramennou částí drobné vodoteče, jež přitéká do řešené lokality ze severního okraje Nových Pavlovic (ID toku: 10137552) a dále pokračuje strmějšími částmi údolí směrem na sever, kde ústí do Černé Nisy. Správcem toku je Povodí Labe, s. p. 100-150 m pod prameništěm uvedené vodoteče se nachází malá vodní nádrž o objemu 597,4 m³, v katastru nemovitostí vedená jako ostatní plocha (sportoviště a rekreační plocha).

Charakteristika a účel stavby:

Jedná se o novou trvalou stavbu za účelem zlepšení pobytové kvality údolí potoka s filozofií minimálních zásahů do stávající flóry a fauny. Součástí projektové dokumentace je první etapa prací, kdy budou realizovány terénní úpravy, nová technická infrastruktura, retenční polosuchá nádrž za účelem zvýšení biodiverzity lokality, nová cestní síť, vegetační úpravy, drobná architektura a mobiliář. Cílem projektu je skloubení rekreačních a edukačních aktivit s ochranou přírody, a to pomocí přírodě blízkých řešení vycházejících z kontextu nedalekých Jizerských hor.

A.1.2 Údaje o stavebníkovi

STATUTÁRNÍ MĚSTO LIBEREC

Odbor životního prostředí

Magistrát města Liberec

náměstí Dr. Edvarda Beneše 1/1

460 59 Liberec 1

A.1.3 Údaje o zpracovateli projektové dokumentace

ANNA HOMOLÁČOVÁ

studentka 3. ročníku bakalářského studijního programu Krajinářská architektura

Fakulta architektury ČVUT, Thákurova 9, 160 00 Praha 6

15120 Ústav krajinářské architektury

Ateliér Trevisan/Sklenář, místnost 650

Vedoucí ústavu: Ing. Vladimír Sitta

Vedoucí projektu: Ing. Jitka Trevisan

Odborný asistent: Ing. Tomáš Sklenář, DiS.

Konzultanti:

Ing. Pavel Borusík, PhD.

Ing. Aleš Dittert

Ing. Romana Michalková, PhD.

doc. Dr. Ing. Martin Pospíšil, PhD.

doc. Ing. David Stránský, PhD.

Ing. arch. Hana Špalková

Datum zpracování projektové dokumentace: letní semestr 2022

A.2 ČLENĚNÍ STAVBY NA OBJEKTY A TECHNICKÁ A TECHNOLOGICKÁ ZAŘÍZENÍ

- D.1 SO-01 Zařízení staveniště a zemní práce
- D.2 SO-02 Technická infrastruktura
- D.3 SO-03 Retenční polosuchá nádrž
- D.4 SO-04 Komunikace a zpevněné plochy
- D.5 SO-05 Vegetační úpravy
- D.6 SO-06 Drobná architektura
- D.7 SO-07 Mobiliář

A.3 SEZNAM VSTUPNÍCH PODKLADŮ

[1] **Obsah bakalářské práce: Studijní program Krajinářská architektura (akt. 2021)**

FAKULTA ARCHITEKTURY ČVUT V PRAZE. Obsah bakalářské práce. *Fakulta architektury ČVUT v Praze* [online]. © FA ČVUT 2021 [cit. 14.02.2022].

Dostupné z: https://www.fa.cvut.cz/studium/krajinarska-architektura/statni-zaverecne-zkousky/bakalarska-prace/2021/0_obsah-bakalarske-prace_akt-2021.pdf

[2] **Studie bakalářské práce: Dlaždičův potok, Ruprechtický lesopark v Liberci**

HOMOLÁČOVÁ, Anna. Dlaždičův potok. *Fakulta architektury ČVUT v Praze* [online]. © FA ČVUT 2021 [cit. 14.02.2022].

Dostupné z: <https://www.fa.cvut.cz/cs/galerie/atelierove-prace/33864-dlazdicuv-potok>

[3] **Geodetické zaměření Ruprechtického lesoparku včetně inženýrských sítí**

Společný archiv ateliéru Trevisan/Sklenář, podklad získán 13. 12. 2021.

[4] Projekt Opatření ke zvýšení retenční schopnosti krajiny - Tůňky a doplňkové úpravy

MAREK, Ivan, DOUCHA, Jakub, JAKUŠOVÁ, Nina. *Opatření ke zvýšení retenční schopnosti krajiny - tůňky a doplňkové úpravy, k. ú. Ruprechtice*. [KOSTELEČ NAD ORLÍČÍ]. © Ing. Ivan Marek, 2020. 41 s.

[5] Městské povrchy - Manuál veřejných prostranství pro město Liberec

KANCELÁŘ ARCHITEKTURY MĚSTA LIBEREC. *Městské povrchy, Manuál veřejných prostranství pro město Liberec*. Liberec: Unipress Turnov, 2021. ISBN 978-80-88359-20-3.

[6] Malá vodní nádrž v lesním prostředí - Zjednodušený pasport stavby

JAREŠ, Vladimír, MADĚRA, Jan, STEJSKAL, Libor. *Malá vodní nádrž v lesním prostředí, zjednodušená dokumentace - pasport stavby, k. ú. Ruprechtice*. [STRÁŽ NAD NISOU]. © Projektová kancelář Jareš, Maděra, Stejskal, 2013. 14 s.

[7] Ortofotomapa Liberec - Ruprechtice

ČÚZK. Geoprohlížeč. *Český úřad zeměměřický a katastrální* [online]. © ČÚZK 2022 [cit. 14.02.2022].

[8] Vzorník materiálů - dub

STREETPARK. Dřevo - Městský mobiliář. *Městský mobiliář Streetpark* [online]. © STREETPARK 2022 [cit. 13.05.2022].
Dostupné z: <https://www.streetpark.eu/cs/materialy/drevo/#Dub>

[9] Vzorník materiálů - liberecká žula

Visit^Liberec. Liberecká žula. *Visit^Liberec* [online]. © Visit^Liberec 2022 [cit. 13.05.2022].
Dostupné z: <https://www.visitliberec.eu/jedinecnyliberec/liberecka-zula/>

[11] Terénní průzkumy zájmového území

Terénní průzkumy provedené v období září 2021 - duben 2022 včetně pořízené fotodokumentace.

[12] Stávající legislativa (zákony, vyhlášky atp.), standardy AOPK ČR, technické normy a předpisy

AGENTURA OCHRANY PŘÍRODY A KRAJINY ČR. Seznam platných standardů. *AOPK ČR* [online]. © AOPK ČR 2022 [cit. 13.05.2022].
Dostupné z: <https://standardy.nature.cz/seznam-standardu/>

B SOUHRNNÁ TECHNICKÁ ZPRÁVA

B.1 Popis území stavby

B.2 Celkový popis stavby

B.2.1 Základní charakteristiky stavby a jejího užívání

B.2.2 Celkové urbanistické a architektonické řešení

B.2.3 Celkové provozní řešení, technologie výroby

B.2.4 Bezbariérové užívání stavby

B.2.5 Bezpečnost při užívání stavby

B.2.6 Základní technický popis staveb

B.2.7 Zásady požárně bezpečnostního řešení

B.3 Připojení na technickou infrastrukturu

B.4 Dopravní řešení

B.5 Řešení vegetace a souvisejících terénních úprav

B.6 Popis vlivů stavby na životní prostředí a jeho ochrana

B.7 Zásady organizace výstavby

B.8 Celkové vodohospodářské řešení

B SOUHRNNÁ TECHNICKÁ ZPRÁVA

B.1 POPIS ÚZEMÍ STAVBY

a) Charakteristika území a stavebního pozemku

Popis současného stavu řešeného území:

Řešeným územím je nezastavěná jihozápadní část svažitého údolí registrovaného významného krajinného prvku (dále jen VKP) Ruprechtický lesík o rozloze 7 829,73 m². Lokalita se nachází v blízkosti točny zastávky autobusu MHD (Ruprechtice sídliště) u křižení ulic Hlávkova a Sokolovská, severozápadním směrem od panelového sídliště "Hokejka", v nadmořské výšce 393-397 m n. m. Směrem na východ k řešenému území přiléhá travnatá louka, jež je dalším registrovaným VKP (Prameniště za Hokejkou) a v jejíž severovýchodní části se nachází kynologické cvičiště. Louka i řešená lokalita jsou horní pramennou částí drobné vodoteče, jež přitéká ze severního okraje Nových Pavlovic a dále pokračuje strmějšími částmi údolí 526 m směrem na sever, kde ústí do Černé Nisy. Zájmové území je typické častým či trvalým výskytem vody v úrovni terénu, a to včetně suchých období, je tedy hojně dotováno podzemními vodami. Obě VKP jsou charakteristická výskytem chráněných druhů živočichů (mlok skvrnitý, modrásek očkovaný, modrásek bahenní aj.) a rostlin (např. sítina ostrokvětá a máta vodní). 100-150 m pod prameništěm uvedené bezejmenné vodoteče se nachází malá vodní nádrž o objemu 597,4 m³, jejíž hráz tvoří severní hranici řešeného území. Velikost povodí lokality je cca 0,155 km². Území je zalesněno vzrostlými, sukcesními, listnatými porosty. Zájmovou lokalitu v několika trasách kříží vyšlapané pěšiny spojující lesopark s přilehlými ulicemi a severním směrem orientovanou zahrádkovou osadou. Území je v současnosti využíváno jako rekreační a sportovní plocha. Účelem navrhované stavby je zlepšení pobytové kvality údolí potoka s filozofií minimálních zásahů do stávající flóry a fauny.

ID toku	Název toku	Prameniště toku	Délka toku	Ústí toku	Správce toku
10137552	bezejmenný (návrh <i>Dlaždičův potok</i>)	S okraj Nových Pavlovic	526 m	Černá Nisa, S okraj VKP Ruprechtický lesík	Povodí Labe, s. p.

Název vodní nádrže	Kóta dna	Kóta normální hladiny	Kóta maximální hladiny	Objem nádrže	Odpovídající zatopená plocha
bezejmenná (návrh <i>Skoro nebeská</i>)	391,00 m n. m.	392,90 m n. m.	393,17 m n. m.	597,4 m ³	735,6 m ²

b) Údaje o souladu stavby s územně plánovací dokumentací

V rámci územního plánu je zájmové území vedeno jako veřejné prostranství s převahou zeleně (PZ), obklopené plochami všeobecného bydlení (BO) a silniční dopravou.

Návrh je v souladu s ustanovením aktuální územně plánovací dokumentace a s hlavním a přípustným využitím výše uvedených ploch.



zdroj mapového podkladu: <https://www.liberec.cz/cz/prakticke-informace/uzemni-planovani/>

c) Informace o vydaných rozhodnutích o povolení výjimky z obecných požadavků na využívání území a informace o tom, v jakých částech dokumentace jsou výjimky zohledněny

• Rozhodnutí Krajského úřadu Statutárního města Liberec o povolení výjimky z ochranných podmínek VKP uvedených v § 50 odst. 2 zákona, a to ze zákazu rušení, odchyty a zásahu do biotopu zvláště chráněných druhů živočichů v kategorii silně ohroženého druhu modráška bahenního (*Maculinea nausithous*) a modráška očkovaného (*Maculinea teleius*) pro záměr dočasnýho záboru plochy kynologického cvičiště a otáčení vozidel na p. č. 1378/7 v k. ú. Ruprechtice (viz výkres **D.1.2**) [4].

Výjimka byla povolena za následujících podmínek [4]:

- zemní práce a pojezdy těžkou mechanizací není možné realizovat v období od 15. května do 15. září běžného roku z důvodu ontogenetického vývoje výše uvedených druhů modrásků
- při provádění prací bude zajištěno, aby nedocházelo k nadměrnému zhutňování terénu pojezdy těžkou mechanizací a nedošlo tak k poničení porostů s hostitelskou rostlinou krvavec toten (*Sanguisorba officinalis*)
- výkopek bude umístován pouze ve vymezené ploše dočasnýho záboru (viz výkres **D.1.2**) mimo růst rostlin krvavce totenu
- veškeré změny oproti odsouhlasenému je nutné předem projednat s krajským úřadem

V projektové dokumentaci se předpokládá další povolení výjimky z ochranných podmínek v rámci VKP Ruprechtický lesík nutných k realizaci stavby a příslušná stavební povolení.

d) Výčet a závěry provedených průzkumů a rozborů

1. TERÉNNÍ PRŮZKUMY

V zájmovém území byly v období září 2021 - duben 2022 provedeny terénní průzkumy, jejichž součástí bylo orientační polohopisné a výškopisné zaměření. Před samotnou realizací stavby je nutné lokalitu odborně zaměřit specialistou. Během terénních průzkumů byla pořízena fotodokumentace současného stavu přiložená v analytické části studie k bakalářské práci.

Závěry terénních průzkumů:

- Řešené území je celkově ve značně zanedbaném stavu a dostatečně nenaplnuje svůj potenciál.
- Lokalita je v současnosti propletená sítí nezpevněných vyšlapaných pěšin, jejichž spády běžně převyšují sklony pro bezbariérový přístup
- Vegetace v území je převážně neudržovaná, obtížně prostupná, s potřebou zásahu a péče.
- V řešeném území se krom informační tabule (s neaktualizovanými daty) nenachází žádný mobiliář.
- Lokalita je značně podmáčená, a to zejména v části řešeného území pod točnou autobusu MHD.
- Během terénních průzkumů byly v lokalitě monitorovány cílové druhy flóry a fauny (např. mlok skvrnitý), dokazující důležitost ochrany a šetrného zacházení s územím.
- Při terénních průzkumech byl proveden průzkum bylinného patra. Mimo taxony náležející do potenciální přirozené vegetace acidofilní bučiny (mj. *Dryopteris filix-mas*, *Vaccinium myrtillus*, *Luzula luzuloides*, *Athyrium filix-femina*) byly v území identifikovány také invazní druhy rostlin, konkrétně taxony netýkavka žláznatá (*Impatiens glandulifera*) a křídlatka japonská (*Reynoutria japonica*). Oba druhy jsou zastoupeny v hojném množství, a to zejména v podmáčených částech podél potoka a v porostech dřevin pod autobusovou zastávkou.
- Průzkumy byly provedeny také na východně orientované louce v rámci VKP Prameniště za Hokejkou, kde byly v r. 2020 realizovány tůně za účelem posílení retenční schopnosti krajiny. Na místě bylo zjištěno, že je zvolený sortiment břehových a bažinných rostlin a bylinotavných porostů vyhovující a v dané lokalitě prosperuje.
- Koryto stávající bezejmenné vodoteče je viditelně nenarušené, stejně tak nebylo zjištěno žádné viditelné znečištění povrchových vod.

2. DENDROLOGICKÝ PRŮZKUM

Dendrologický průzkum řešeného území byl proveden a zpracován v březnu 2022. Kromě polohy byly u dřevin zjišťovány, měřeny a zaznamenány atributy uvedené v tabulkové části **D.5.2.2** a **D.5.2.3**. K průzkumu je přiložena fotodokumentace současného stavu hodnocených dřevin v příloze **D.5.2.2.1** a **D.5.2.3.1**. Metodika dendrologického průzkumu je uvedena v části **D.5.1.1**.

Závěry dendrologického průzkumu:

▪ V rámci dendrologického průzkumu bylo inventarizováno 35 individuálně hodnocených stromů a 13 skupin porostů dřevin o celkové ploše 3 505 m² ve 13 různých taxonech. Jedná se převážně o vzrostlé, listnaté, různověké, sukcesní porosty s krátkodobou perspektivou (viz výkres **D.5.2.1**).

Taxony:

▪ Nejvíce zastoupenými taxony ve stromovém patře jsou bříza bělokora (*Betula pendula*), vrba bílá (*Salix alba*), dub letní (*Quercus robur*) a javor mléč (*Acer platanoides*). V keřovém patře se objevuje líska obecná (*Corylus avellana*) a bez černý (*Sambucus nigra*). Vrby převažují v porostech okolo stávajícího rybníka a v podmáčené oblasti pod autobusovou zastávkou. Podél stávajícího chodníku u zastávky se nachází mladé lipové stromořadí (*Tilia cordata*). Zatímco stromové patro je druhově poměrně rozmanité, keřové patro je druhově chudé.

Fyziologické stáří:

▪ Většina hodnocených jedinců je dospívajících až dospělých ve stáří 20-100 let. V porostech dřevin jsou čteně zastoupeny mladé nálety (*Quercus robur*, *Acer platanoides*, *Fraxinus excelsior*) a senescentní jedinci (zejména taxon *Salix alba*).

Fyziologická vitalita a zdravotní stav:

▪ Z hlediska fyziologické vitality a zdravotního stavu jsou hodnocené dřeviny převážně v dobrém až zhoršeném stavu s častými zlomy větví. Podél cestní sítě u zastávky se nacházejí čtyři vyvrácené senescentní vrby bílé (*Salix alba*). Další skupina vrb bílých dožívá ve střední části řešeného území.

Perspektiva:

▪ Jedná se zejména o dřeviny s krátkodobou perspektivou. Nejnehodnotnějšími perspektivními jedinci ve stromovém patře jsou dva dospívající duby letní (*Quercus robur*) v jihovýchodní části a javor mléč (*Acer platanoides*) u cesty v severní části řešeného území. Keřové patro, ač druhově chudé, je perspektivní se zastoupením druhů náležících do potenciální přirozené vegetace acidofilní bučiny.

3. KLIMATICKÝ ROZBOR

▪ Řešené území spadá do chladné oblasti CH 6 v rámci mírného klimatického pásu. Jaro zde bývá dlouhé a chladné, léto je krátké až velmi krátké (či mírně chladné, vlhké až velmi vlhké), podzim je dlouhý a mírně chladný, zima je velmi dlouhá, mírně chladná a vlhká.

▪ Město Liberec je charakteristické vysokou četností dešťových a sněhových srážek v průměrném množství 600 - 1 200 mm/rok, není tedy nutné předpokládat potřebu zajištění speciálních opatření pro suchá období. Průměrná roční teplota oblasti je 6-8°C.

▪ Vzhledem k vysoké míře zalesnění je lokalita během dne osluněna především v jižní a jihovýchodní části, v ostatních částech lokality však převažuje stín a s ním spojené vlhko. Území je proto vhodným místem pro rozšíření vlhkomilných druhů rostlin.

4. GEOLOGICKÝ ROZBOR

▪ Geologické podloží v řešeném území je z velké části tvořeno porfyrickým biotitickým granitem, který je do značné míry vodě nepropustný. Žula může být v projektu využita jako místní materiál, jelikož je těžena v nedalekém ruprechtickém lomu.

▪ V okolí potoka se nacházejí splachové sedimenty. V lokalitě se dále nacházejí sedimenty svahové, u kterých hrozí nebezpečí sesuvů.

5. PEDOLOGICKÝ ROZBOR A PRŮZKUM

▪ Řešené území je z pedologického hlediska složeno z antropozemí a z kambických silně kyselých půd, což znamená, že se zde nacházejí půdy poměrně mocné, převážně hlinitého charakteru. Původní vegetací těchto půd jsou listnaté lesy (dubohabřiny až horské bučiny), proto budou v rámci výsadeb preferovány zejména původní druhy náležící do potenciální přirozené vegetace acidofilní bučiny (*Fagus sylvatica*, *Corylus avellana*).

▪ Před nedávnou realizací tůní na sousední louce byly v rámci průzkumových prací provedeny dvě půdní sondy [4]. Z průzkumů lze vyvodit, že je podloží lokality značně různorodé, voda se drží v úrovni terénu zejména v místech s jílovitým podložím a je odváděna podpovrchovým odtokem písčitymi vrstvami. Výkopky jsou vhodné k opětovnému použití v rámci území.

6. HYDROLOGICKÝ ROZBOR A PRŮZKUM

▪ Do řešeného území zasahují významné vodní prvky se specifickými vlastnostmi, na které jsou vázány mnohé rostlinné a živočišné druhy. Jedná se o bezejmennou vodoteč a malou vodní nádrž.

▪ Hladina podzemní vody je zejména v částech s jílovitým podložím značně vysoká a drží se v úrovni terénu.

▪ Zásahy do vodní soustavy musí být co nejcitlivější s ohledem na ochranu přírody.

▪ Předmětný potok je typický svým mělkým korytem a žulovým podložím, které nesmí být nikterak znehodnoceno.

▪ Ve stávajícím rybníku byla zaznamenána populace nepůvodních kaprů, kteří jsou příčinou zániku populací některých původních druhů obojživelníků v lokalitě.

▪ V průběhu stavby nesmí dojít ke znečištění povrchových ani podzemních vod, jinak hrozí zánik živočišných a rostlinných druhů a znehodnocení chráněné lokality.

Souhrny dalších provedených rozborů jsou uvedeny v analytické části studie k bakalářské práci.

e) Ochrana území podle jiných právních předpisů

▪ Pro řešenou lokalitu platí ochranné podmínky v rámci registrovaného významného krajinného prvku. Hodnota VKP Ruprechtický lesík tkví především v rozlehlosti a přírodní rozmanitosti území v přímé návaznosti na hustou sídlíšní zástavbu. Díky ucelené a rozsáhlé podobě lesních, hájových, lučních a mokřadních porostů s volnými nezastavěnými plochami je území stanovištěm mnoha rostlinných i živočišných druhů, mnohdy ohrožených. K zásahům, které by mohly vést k jejich poškození či oslabení jejich ekologicko-stabilizační funkce, je třeba závazné stanovisko orgánu ochrany přírody (viz zákon o ochraně přírody a krajiny č. 114/1992 Sb.)

▪ Zájmové území není součástí místního, regionálního ani nadregionálního ÚSES.

▪ Řešené území není součástí chráněných území Natura 2000, ale nachází se v blízkosti CHKO Jizerské hory, která je cennou ptačí oblastí.

f) Poloha stavby vzhledem k záplavovému území, poddolovanému území apod.

Stavba se nenachází v záplavovém ani poddolovaném území.

g) Vliv stavby na okolní stavby a pozemky, ochrana okolí, vliv stavby na odtokové poměry v území

Stavba se nachází v bezprostřední blízkosti registrovaného VKP Prameniště za Hokejkou, jež je cenným biotopem s výskytem dvou chráněných a silně ohrožených druhů motýlů. Obě populace jsou vázány na živnou rostlinu krvavec toten (*Sanguisorba officinalis*), která je hojně zastoupena v bylinotavných porostech předmětné louky. Provádění stavby nesmí jakýmkoliv způsobem narušovat či znehodnocovat tento biotop, vyjma jeho severovýchodní části, jež byla odborem životního prostředí Krajského úřadu Libereckého kraje určena jako vhodná plocha pro

skladování ornice a zařízení staveniště (viz výkres **D.1.2**). V tomto místě se v současné době nachází kynologické cvičiště, které bude dočasně zrušeno a po skončení prací opět navraceno do původního stavu. Vnitrostaveništní doprava se musí striktně držet projektem navržených tras dle výkresu **D.1.2**, aby došlo k minimalizaci možného narušení půdního krytu a mraveniště s vývojovými stádii motýlů. Kromě zmiňované louky stavba nebude mít negativní vliv na okolní stavby ani pozemky. Odtokové poměry oblasti budou ovlivněny pouze pozitivně, a to díky zvýšení retenční schopnosti lokality (zejména výstavbou retenční polosuché nádrže - viz část **D.3 SO-03**). Veškerá odtékající voda bude svedena do vodoteče, a to buď přímo, či přirozeným vsakem do půdy v rámci nezpevněných ploch. Odvodnění jednotlivých objektů je řešeno v příslušných částech oddílu **D**.

h) Požadavky na asanace, demolice a kácení dřevin

Asanace:

V rámci stavby nejsou požadavky na asanace.

Demolice:

V místě zastávky u točny autobusu bude provedena demolice stávajícího asfaltového chodníku s betonovou obrubou dle výkresů **D.1.2** a **D.1.3**. Demolována bude jak vrstva krytová, tak podkladní. V jihovýchodní části řešeného území bude odstraněna dřevěná informační tabule s neaktuálním obsahem. Veškeré demolice zasahující do kořenového prostoru stávajících dřevin je nutné provádět co nejšetrněji (ručně či pomocí technologie Air-Spade, ve vzdálenosti min. 1,5 m od kmene stromu). Odpad z demolice musí být odvezen na skládku, nesmí být skladován na parcelách dotčených stavbou.

Kácení:

Ke kácení je navrženo 9 stromů (v rámci dendrologického průzkumu individuálně hodnocených - viz část **D.5.2**), z nichž u všech je třeba opatřit povolení ke kácení (z důvodu výskytu řešeného území v chráněném VKP). Dále dojde k úplnému pokácení 4 porostů dřevin a k částečnému kácení 8 porostů dřevin dle výkresu **D.5.4** a dle návrhu pěstebních opatření (viz tabulka **D.5.2.3** a výkres **D.5.3**). Ke kácení porostů je nutné opatřit povolení. Před zahájením kácení budou příslušné dřeviny v terénu barevně vyznačeny. Kácení dřevin bude provedeno v době vegetačního klidu v souladu s příslušnými standardy AOPK. Pařezy budou následně odstraněny frézováním. V odlehlých a málo frekventovaných partiích porostů bude část mrtvého dřeva ponechána jako příspěvek k biodiverzitě. Veškeré kácení musí být provedeno specialisty.

Číslo stromu	Dotčená parcela	Taxon		Obvod kmene v 1,3 m (cm)	Důvod kácení	Ocenění stromu dle metodiky AOPK
		Latinský název	Český název			
1	1137/1	<i>Acer platanoides</i>	Javor mléč	68	tlakové větvení, jednostranná koruna, prosychá, vrůstá do sousedního topolu, neperspektivní nálet	10 654,- Kč
2	1137/1	<i>Betula pendula</i>	Bříza bělokorá	175	pahýly, zbytková koruna, silně prosychá, odumřelý terminál, nádor na kmeni	4 923,- Kč
3	1137/1	<i>Betula pendula</i>	Bříza bělokorá	131	odumřelé torzo	2 319,- Kč
4	1137/1	<i>Salix alba</i>	Vrba bílá	81+49	rozsáhlé poškození kmene, poškozené kosterní větve, rozsáhlé praskliny a dutiny ve kmeni, hniloba, ohrožená stabilita	13 333,- Kč
5	1137/1	<i>Salix alba</i>	Vrba bílá	145+127+115	vícekmene, pahýly a suché větve, rozsáhlé zlomy větví, odumírající terminál	14 931,- Kč
6	1137/1	<i>Salix alba</i>	Vrba bílá	143	vývrát, suchý odumřelý jedinec	12 343,- Kč
7	1137/1	<i>Salix alba</i>	Vrba bílá	114	vývrát, suchý odumřelý jedinec	9 277,- Kč
8	1137/1	<i>Salix alba</i>	Vrba bílá	110	vývrát, suchý odumřelý jedinec	8 038,- Kč
9	1137/1	<i>Salix alba</i>	Vrba bílá	150	vývrát, suchý odumřelý jedinec	12 343,- Kč

Číslo skupiny	Dotčená parcela	Převažující taxon			Kácená plocha (m ²)	Důvod kácení	Ocenění dřevin dle metodiky AOPK
		Patro	Latinský název	Český název			
SK1	1137/1	SP	<i>Betula pendula</i>	Bříza bělokorá	414	četné zastoupení neperspektivních odumírajících jedinců a náletových dřevin, časté vývraty, kolize s SO-03 a SO-04	32 540,- Kč
		KP	<i>Corylus avellana, Sambucus nigra</i>	Líška obecná, bez černý			
SK2	1137/1	SP	<i>Betula pendula</i>	Bříza bělokorá	340	časté neperspektivní nálety (<i>Quercus robur, Acer platanoides, Fraxinus excelsior</i>), výskyt prosychajících neperspektivních jedinců, kolize s SO-04	22 100,- Kč
		KP	<i>Sambucus nigra</i>	Bez černý			
SK3	1137/1	SP	<i>Fraxinus excelsior</i>	Janas ztepilý	73	časté neperspektivní nálety (<i>Acer platanoides</i>), místy zlomené a suché větve, kolize s SO-04	4 745,- Kč
		KP	<i>Sambucus nigra</i>	Bez černý			
SK4	1137/1	SP	<i>Betula pendula</i>	Bříza bělokorá	93	místy prosychá, kolize s SO-04	6 045,- Kč
		KP	<i>Sambucus nigra</i>	Bez černý			
SK5	1137/1	SP	<i>Acer platanoides</i>	Javor mléč	85	časté zastoupení neperspektivních náletů (<i>Acer platanoides, Quercus robur, Fraxinus excelsior</i>), kolize s SO-04	5 525,- Kč
		KP	<i>Corylus avellana</i>	Líška obecná			
SK6	1137/1	SP	<i>Betula pendula</i>	Bříza bělokorá	47	místy odumírající jedinci (<i>Salix alba</i>), časté neperspektivní nálety (<i>Acer platanoides</i>), kolize s SO-03	3 055,- Kč
		KP	<i>Sambucus nigra</i>	Bez černý			
SK7	1137/1	SP	<i>Acer platanoides, Betula pendula</i>	Javor mléč, bříza bělokorá	114	časté neperspektivní nálety (<i>Acer platanoides</i>), výskyt velkého počtu senescentních jedinců, kolize s SO-04	7 410,- Kč
		KP	<i>Corylus avellana</i>	Líška obecná			
SK8	1137/1	SP	<i>Salix alba, Betula pendula</i>	Vrba bílá, bříza bělokorá	44	četné zastoupení odumírajících jedinců (<i>Salix alba</i>) a výskyt neperspektivních náletů (<i>Populus x canadensis</i>), kolize s SO-04	2 860,- Kč
		KP	<i>Corylus avellana</i>	Líška obecná			
SK9	1137/1	SP	<i>Betula pendula</i>	Bříza bělokorá	48	skupina prosychá a vyskytují se v ní jedinci s dutinami a hnilobou, kolize s SO-04	3 018,- Kč
		KP	<i>Sambucus nigra</i>	Bez černý			
SK10	1137/1	SP	<i>Betula pendula</i>	Bříza bělokorá	86	výskyt neperspektivních náletových dřevin (<i>Acer platanoides, Quercus robur</i>), kolize s SO-04	5 590,- Kč
		KP	<i>Sambucus nigra</i>	Bez černá			
SK11	1137/1	SP	<i>Salix alba</i>	Vrba bílá	245	skupina dozívajících stromů a keřů, četný výskyt odumřelých jedinců, kolize s SO-03 a SO-04	9 629,- Kč
		KP	<i>Sambucus nigra</i>	Bez černý			
SK12	1137/1	SP	<i>Betula pendula</i>	Bříza bělokorá	110	časté neperspektivní nálety (<i>Quercus robur, Acer platanoides</i>), kolize s SO-03	7 150,- Kč
		KP	<i>Corylus avellana</i>	Líška obecná			

i) Požadavky na maximální dočasné a trvalé zábory zemědělského půdního fondu nebo pozemků určených k plnění funkce lesa

Území dotčené stavbou neklade žádné požadavky na dočasné ani trvalé zábory zemědělského půdního fondu ani pozemků určených k plnění funkce lesa.

j) Územně technické podmínky

Možnost napojení na stávající dopravní infrastrukturu:

Podél západní a jižní hranice řešeného území vede silniční komunikace Hlávková. V jižní části řešeného území se nachází točna autobusu se zastávkou MHD. Přístup do území je možný také z ulice Věkova přes nezpevněnou komunikaci mezi VKP Ruprechtický lesík a VKP Prameniště za Hokejkou. Tímto způsobem bude zajištěna vnitrostaveništní doprava (viz výkres **D.1.2**).

Možnost napojení na stávající technickou infrastrukturu:

Území umožňuje úpravu vyústění odlehčovacího řadu dešťové kanalizace ze sídliště Hokejka procházející sousední "modráskovou" loukou. Návrh reaguje na doporučení OŽP KÚ Libereckého kraje, jehož záměrem je efektivnější využití dešťových vod a jejich retence v území. Z tohoto důvodu je odlehčovací řad dešťové kanalizace (DN 400) nově napojen a vyústěn do vtokového objektu retenční polosuché nádrže (viz část **D.3 SO-03** a výkres **D.3.5**).

- Elektrické silové rozvody a vedení veřejného osvětlení budou napojeny na stávající technickou infrastrukturu dle části **D.2 SO-02**.
- Během stavebních prací je nutné striktně dodržovat ochranná pásma inženýrských sítí dle výkresu **C.3**.

Možnost bezbariérového přístupu:

Bezbariérový přístup do zájmové lokality bude možný po zpevnění, úpravě svažitosti a šířky přilehlých cest realizovaných v rámci druhé etapy prací (které nejsou předmětem této projektové dokumentace).

k) Věcné a časové vazby stavby, podmiňující, vyvolané a související investice

Stavba navazuje na nedávnou realizaci tůní na sousední "modráskové" louce za účelem zvýšení retenční schopnosti krajiny. Práce budou rozděleny min. do dvou etap, přičemž první etapa je náplní této projektové dokumentace. Druhá (a případně další) etapy budou provedeny v časovém odstupu 2 let a v této projektové dokumentaci řešeny nejsou. Na stavební objekt pozorovatelný bude vypracován samostatný projekt odborným specialistou, není náplní této PD. Před zahájením stavby je nutné získat příslušná povolení, zejména výjimky z ochranných podmínek VKP, a navrhované řešení projednat s OŽP KÚ Libereckého kraje.

l) Seznam pozemků podle katastru nemovitostí, na kterých se stavba provádí

Parcely dotčené stavbou (k. ú. Ruprechtice):

Číslo parcely	Výměra (m ²)	Druh a způsob využití parcely	Vlastník
1137/1	146 005	ostatní plocha - sportoviště a rekreační plocha	Statutární město Liberec
1377/2	766	ostatní plocha - ostatní komunikace	Statutární město Liberec
1378/7	12 070	ostatní plocha - jiná plocha	Statutární město Liberec

m) Seznam pozemků podle katastru nemovitostí, na kterých vznikne ochranné nebo bezpečnostní pásmo

Stavbou nevznikne ochranné ani bezpečnostní pásmo.

B.2 CELKOVÝ POPIS STAVBY

B.2.1 Základní charakteristika stavby a jejího užívání

a) Nová stavba či změna užívání stavby

Jedná se o novou stavbu, jež vychází z již přítomných prvků (stávající vegetace a vodní prvky).

b) Účel užívání stavby

Stavba bude postavena za účelem zlepšení pobytové kvality údolí potoka, a to zejména s cílem zkvalitnění možnosti rekreace místních obyvatel v lesním prostředí v bezprostřední návaznosti na zastavěnou oblast a velké panelové sídliště "Hokejka". Náplní stavby je nejen rekreace u vody, ale také možnost sportovního vyžití v biologicky cenném a rozmanitém prostředí.

c) Trvalá či dočasná stavba

Jedná se o trvalou stavbu, v rámci které budou provedeny dočasné zábory řešené v rámci **D.1 SO-01** a v příslušné výkresové části **D.1.2**.

d) Informace o vydaných rozhodnutích o povolení výjimky z technických požadavků na stavby a technických požadavků zabezpečujících bezbariérové užívání stavby

Odchylná řešení od technických požadavků na stavby ani od technických požadavků zabezpečujících bezbariérové užívání stavby nejsou v lokalitě třeba.

e) Ochrana stavby podle jiných právních předpisů

Ke stavbě se vztahuje státní ochrana dle *zákona o ochraně přírody a krajiny* č. 114/1992 Sb. v rámci registrovaného VKP. Ochrana dle jiných právních předpisů není předpokládána.

f) Navrhované parametry stavebních objektů

Stavba zaujímá prostor o celkové rozloze 7 829,73 m².
 Plocha nezpevněných povrchů (současný stav): 7 729,36 m²
 Plocha nezpevněných povrchů (návrh): 5 773,32 m²

Plocha zpevněných povrchů (současný stav): 100,37 m²
 Plocha zpevněných povrchů (návrh): 2 056,41 m²

Výměra vodních ploch (současný stav): 735,6 m²
 Výměra vodních ploch (návrh): 804,36 m²

Dimenze a parametry navrhovaných SO:

SO-01

- celkové výkopy v rámci zemních prací: 648,08 m³
- celkové násypy v rámci zemních prací: 636,22 m³
- plocha dočasného záboru v rámci zařízení staveniště: 575 m²

SO-02

- délka rozvodů elektrického silového vedení: 94,59 m
- délka rozvodů veřejného osvětlení: 252,59 m

SO-03

- objem retenční polosuché nádrže při hladině normálního nadržení: 33,47 m³
- maximální objem retenční polosuché nádrže při hladině maximálního nadržení: 371,5 m³
- plocha hladiny normálního nadržení: 68,76 m²
- plocha hladiny maximálního nadržení: 458 m²

SO-04

- celková plocha mechanicky zpevněného kameniva (KS1): 723,057 m²
- celková plocha žulové mozaiky (KS2): 365,52 m²

SO-05

- celková plocha nově vysazovaných či regenerovaných trávníků: 6 538,93 m²

Podrobnější dimenze a parametry jednotlivých stavebních objektů jsou uvedeny ve výkazu výměr v části **E.1**.

g) Základní bilance stavby

Nároky na spotřebu materiálů a bilance hmot v rámci jednotlivých stavebních objektů jsou uvedeny ve výkazu výměr v dokladové části **E**. Hospodaření s dešťovou vodou je řešeno v částech **D.2 SO-02** a **D.3 SO-03**. Veškeré odpady vzniklé demolicemi, kácením a v důsledku stavebních prací budou ze staveniště kontinuálně odváženy do příslušných zařízení a následně recyklovány/likvidovány v souladu s vyhláškou 93/2016 Sb.

h) Základní předpoklady výstavby - časové údaje o realizaci stavby a členění na etapy

Stavba předpokládá etapizaci stavebních prací.

- První etapa zahrnuje práce v jihozápadní části řešeného území studie. V rámci první etapy budou realizovány terénní úpravy, nové rozvody inženýrských sítí, retenční polosuchá nádrž, komunikace a zpevněné plochy, vegetační úpravy, dřevěný povalový chodník, dřevěná lávka a mobiliář. První etapa je předmětem této projektové dokumentace.
- Druhá (a případně další) etapy budou provedeny v časovém odstupu 2 let a nejsou součástí této PD. Navazující etapy zahrnují realizaci komunikací a zpevněných ploch svažitém údolím směrem k Černé Nise, realizaci pobytových ploch a zastavení naučné stezky, výstavbu dřevěných lávek a mostků přes potok, vegetační úpravy související s obnovou výhledů do krajiny, realizaci vyhlídky, umístění mobiliáře a další práce vycházející ze studie.

i) Orientační náklady stavby.

V rámci bakalářské práce nebyly zjišťovány.

B.2.2 Celkové urbanisticko-krajinářské a architektonické řešení

Urbanisticko-krajinářské řešení:

▪ Přínos projektu pro stávající prostředí:

Navrhované řešení vychází z kontextu města Liberec a nedalekého CHKO Jizerské hory. Cílem opatření je zvýšení pobytové kvality údolí, zvýšení druhové rozmanitosti území a podpora stávajícího vysychajícího prameniště.

Hlavním záměrem návrhu je vytvoření stabilního a soběstačného přírodního prostředí na pomezí statisícového města a volné krajiny, v němž bude vzájemně vyrovnána sociální, environmentální a ekonomická složka. Realizací nové cestní sítě, schodišť a přechodu pro chodce přes komunikaci Hlávkova dojde ke zlepšení prostupnosti lokality, a to zejména jihozápadním směrem k obytné zástavbě a severozápadním směrem k zahrádkové osadě (řešeno v dalších etapách). Za účelem zkvalitnění pobytové kvality a zvýšení atraktivity údolí potoka bude umístěn nový mobiliář, dřevěná lávka s pozorovatelnou (samostatná PD) a povalový chodník přes potok. Ke zvýšení bezpečnosti území bude instalováno nové vedení veřejného osvětlení zohledňující požadavky na omezení světelného znečištění z hlediska ochrany přírody.

Nedílnou součástí řešení je posílení tamějších mokřadních biotopů, na které jsou vázány mnohé populace živočichů a rostlin. Nosnými opatřeními bude výstavba retenční polosuché nádrže, osazení jejího litorálního pásma lokálními břehovými a bažinnými rostlinami, výsev bylinotravních porostů se zastoupením rostliny *Sanguisorba officinalis* nezbytné pro vývoj chráněných druhů modrásků, výlov nepůvodních kaprů ze stávající vodní nádrže, ponechání mrtvého dřeva v odlehlých částech stávajících porostů a výsadba dřevin s převahou taxonů tvořících plody, které jsou oblíbenou potravou ptáků.

Návrh je přínosný také z hlediska retence vody v krajině. Realizací retenční polosuché nádrže dojde k lokální změně mikroklimatu, k mírnému zvlhčení a ochlazení okolí a k zvýšení počtu vlhkých stanovišť pro období sucha. Vyvedení dešťové kanalizace na povrch a její vyústění do nádrže posílí retenční schopnost údolí a zpomalí odtok povrchových vod pryč z území do jednotného kanalizačního řádu.

▪ Soulad navrženého řešení s krajinným rázem a kulturními hodnotami území:

Navrhované řešení navazuje na krajinný ráz a kulturní hodnoty oblasti, a to zejména využitím místních materiálů, použitím tvarosloví vycházejícího z kontextu lokality a zachováním jedinečnosti a charakteru vodních prvků a ploch. V rámci výsadeb byly zvoleny pouze domácí druhy rostlin, které nebudou mít negativní vliv na tamější cenná rostlinná společenstva.

Architektonické řešení:

▪ Zdůvodnění tvarového a kompozičního řešení:

Hlavním vyjadřovacím tvaroslovným prostředkem návrhu je motiv skvrny, jenž odráží významnost lokality z hlediska ochrany přírody a odkazuje na lokální tradici těžby liberecké žuly v ruprechtickém lomu. Zaoblené skvrny vycházejí z podoby místního chráněného živočicha, mloka skvrnitého (*Salamandra salamandra*), jehož ontogenetický vývoj je vázán na specifické vlastnosti místní vodoteče a je tak typickým obyvatelem řešeného území. Mnohoúhelníkové skvrny odkazují na libereckou žulu, která je specifická nápadně velkými krystaly s dominancí růžového draselného živce ortoklasu. Tvarosloví skvrn je popsáno do podoby zpevněných ploch pod točnou autobusu a u rybníka (předměty této PD), pozorovatelný (není předmětem této PD), nově navrhovaných tůní, herních prvků a mobiliáře (realizovaných v pozdějších etapách). Kompozičně jsou stavební objekty rozmístěny tak, aby respektovaly stávající vizuální vazby (např. pohledy na solitérní vrbu bílou jižně od rybníka) a utvářely vazby nové (pozorování ptactva - výsadby keřů atraktivních pro ptactvo v blízkosti povalového chodníku).

▪ Zdůvodnění materiálového a barevného řešení:

Stavební objekty jsou navrženy převážně z lokálních přírodních materiálů, dřeva a kamene. Zvoleno bylo dubové dřevo, neboť je rod *Quercus* sp. typickou dřevinou zastoupenou v tamějších porostech. Všechny dřevěné konstrukce budou opatřeny ochranným nátěrem v odstínu teak, aby spolu vzájemně korespondovaly a zároveň byly chráněny před vnějšími vlivy prostředí. Veškeré kamenné konstrukce budou realizovány z lokální liberecké žuly v šedo-červeném odstínu. Jako doplňkový konstrukční materiál je zvolena nerezová ocel, která bude opatřena práškovou barvou v antracitově šedém odstínu RAL 7016, díky čemuž nebude v lesních porostech tolik výrazným prvkem.

B.2.3 Celkové provozní řešení, technologie výroby

Návrhové kapacity ploch:

V lokalitě je oproti stávajícímu stavu předpokládána zvýšená cirkulace osob, vyplývající ze snadnější prostupnosti oblasti, upravených vazeb na okolí a v důsledku nárůstu její atraktivity zejména u místních obyvatel díky zkvalitnění pobytových podmínek. Kapacity veškerých navrhovaných objektů zohledňují předpokládané navýšení provozního zatížení. Kapacita retenční polosuché nádrže byla stanovena výpočty se zohledněním hydrogeologických vztahů v rámci daného povodí. Nádrž je nutné předem konzultovat se specialistou, který provede přesnější výpočty a doporučí vhodný postup při výstavbě a při výběru materiálů.

Navrhované účely ploch:

Účelem navrhovaných ploch je především zlepšení pobytové kvality údolí, podpora tamější biodiverzity a posílení retenční schopnosti krajiny.

Technologie výroby:

V rámci stavby budou preferováni lokální výrobci a dodavatelé materiálů a hmot. Přednostně budou užívány přírodní lokální materiály (dubové dřevo, liberecká žula). Technologické procesy budou postupovat v souladu s pokyny jednotlivých výrobců.

B.2.4 Bezbariérové užívání stavby

Navrhované řešení je v rámci zájmového území v souladu s požadavky na bezbariérová opatření pro přístupnost a užívání stavby osobami se sníženou schopností pohybu či orientace dle vyhlášky č. 398/2009 Sb. K naplnění požadavků je nutné vyřešit bezbariérovost širších vztahů, zejména pak úpravu navazující cestní sítě, která bude předmětem dalších etap. Navržené zpevněné plochy, přechod pro chodce a drobná architektura jsou řešeny s dodržением maximálních přípustných podélných a příčných sklonů. V lokalitě jsou navrženy umělé

i přirozené vodící linie, hmatné, signální a varovné pásy pro zajištění bezpečnosti a snadnější orientace v území.

B.2.5 Bezpečnost při užívání stavby

Stavba svým architektonicko-stavebním řešením splňuje požadavky na bezpečný provoz. Stabilita navržených konstrukcí a jejich mechanická odolnost vyhovuje bezpečnostním požadavkům, u typových prvků nese odpovědnost za jejich bezpečnost výrobce.

B.2.6 Základní charakteristika objektů

a) Stavební řešení

Stavební a architektonicko-krajinářské řešení vychází z prostorových dispozic a potřeb dané lokality a je v souladu s požadavky na ochranu přírody. Stavební a architektonická řešení jednotlivých stavebních objektů jsou popsána v dílčích technických zprávách v části **D**.

b) Konstrukční a materiálové řešení stavebních objektů

Navrhované konstrukční a materiálové řešení odráží kontext města Liberec a významnost lokality z hlediska ochrany přírody. Konstrukce jsou navrženy převážně z lokálních přírodních materiálů, v tlumených barevných odstínech, s ohledem na udržitelný rozvoj. Konstrukce musí být pravidelně udržovány (viz oddíl **D**), aby byla maximálně prodloužena jejich životnost.

c) Mechanická odolnost a stabilita

Všechna konstrukční a materiálová řešení byla konzultována s příslušnými specialisty (viz dokladová část **E**) a byla schválena jako vyhovující. Některé navrhované stavební objekty před započítáním realizace vyžadují předložení odborníkům v rámci jednotlivých profesí, kteří provedou odborné posouzení a navrhnou případné změny. Veškeré svahování výkopů a násypů bude provedeno v souladu s ČSN.

B.2.7 Zásady požárně bezpečnostního řešení

Příjezdové cesty pro vozidla integrovaného záchranného systému jsou zajištěny stávajícími komunikacemi s dostatečně širokým průjezdným profilem. Během stavby budou v případě zásahu využity vnitrostaveništní komunikace v šíři 3,5 m (viz výkres **D.1.2**), umožňující příjezd požární techniky k zásahu.

B.3 PŘIPOJENÍ NA TECHNICKOU INFRASTRUKTURU

a) Napojovací místa technické infrastruktury

Stávající odlehčovací řad dešťové kanalizace ze sídliště "Hokejka" bude napojen na vtokový objekt nově navrhované retenční polosuché nádrže ve východní části řešené lokality pod točnou autobusu MHD. Přípojka vysokonapěťových elektrických rozvodů bude napojena na stávající kabelové zemní vedení pod komunikací Hlávkova. Napojovacím bodem vedení veřejného osvětlení bude stávající svítidlo veřejného osvětlení VO-LB13697, které se nachází v nebezpečné ploše točny autobusu MHD. V rámci dočasného záboru pro zařízení staveniště je možnost napojení na stávající vodovodní řad.

b) Připojovací rozměry, výkonové kapacity a délky

Potrubí dešťové kanalizace: DN 400, kapacita 0,196 m³/s

Elektrické silové rozvody: zemní kabelové vedení, VN do 10 kV, délka nových rozvodů 94,59 m

Vedení veřejného osvětlení: zemní kabelové vedení, NN do 1kV, délka nových rozvodů 252,59 m

Technická infrastruktura je předmětem části **D.2 SO-02**.

B.4 DOPRAVNÍ ŘEŠENÍ

a) Popis dopravního řešení včetně bezbariérových opatření pro přístupnost a užívání stavby osobami se sníženou schopností pohybu nebo orientace

Vzhledem k přírodnímu charakteru prostředí je v zájmové lokalitě očekáván především pěší provoz. Hlavní dopravní tahy jsou předpokládány směrem od jižně orientovaného panelového sídliště "Hokejka", východně orientované obytné zástavby podél ulice Věkova a jihozápadně orientované zástavby ulice Na Cvičišti. Nově navrhovaný přechod pro chodce byl navržen v reakci na hlavní pěší tahy a zajistí bezpečný přechod přes bariéru, kterou představuje silnice Hlávkova. Podélné a příčné sklony navrhované cestní sítě a zvolená materiálová řešení zpevněných ploch vyhovují požadavkům pro užívání stavby osobami se sníženou schopností pohybu a orientace.

b) Napojení území na stávající dopravní infrastrukturu

Řešené území je napojeno na stávající dopravní infrastrukturu města Liberec, která není návrhem nijak pozměněna.

c) Doprava v klidu

Vzhledem k tomu, že se v těsném sousedství zájmového území nachází frekventovaná zastávka autobusu MHD, návrh nepředpokládá nutnost řešení dopravy v klidu.

d) Pěší a cyklistické stezky

Nově navrhovaná síť zpevněných cest je předmětem části **D.4 SO-04** této projektové dokumentace. V rámci realizace nové cestní sítě dojde k úpravě trasy a zpevnění stávajících vyšlapaných pěšin, nově budou vedeny cesty okolo stávajícího rybníka, čímž se zlepší prostupnost územím. V rámci pozdějších etap prací bude realizována naučná stezka *Příběh potoka* (viz studie k bakalářské práci) s tematikou ochrany přírody (není součástí této PD).

B.5 ŘEŠENÍ VEGETACE A SOUVISEJÍCÍCH TERÉNNÍCH ÚPRAV

Vegetační úpravy jsou náplní části **D.5 SO-05** této projektové dokumentace. Terénní úpravy jsou řešeny v části **D.1 SO-01** (výkres **D.1.4**).

a) Terénní úpravy

Veškeré zemní práce budou provedeny dle výkresu **D.1.4**. Jedná se o výkopy a násypy spojené s realizací nové technické infrastruktury (viz **D.2 SO-02**), s výstavbou retenční polosuché nádrže, jejího bezpečnostního přelivu a příslušných objektů (viz část **D.3 SO-03**), se stavbou nových zpevněných ploch (viz **D.4 SO-04**) a s realizací základových betonových patek pro drobnou architekturu a mobiliář (viz D.6 SO-06 a D.7 SO-07). V rámci zemních prací bude zhotoven násyp pro umístění pozorovatelný, ta však není předmětem této PD a bude náplní samostatného projektu.

b) Použité vegetační prvky

Stávající dřevinné skupiny budou doplněny o duby a buky, a to zejména v severní, jižní a jihozápadní části území s cílem vytvoření souvislého zapojeného lesního porostu. Mezi stávajícím rybníkem a nově navrhovanou retenční polosuchou nádrží budou vysazeny skupiny keřů s plody, které budou lákadlem pro populace v lokalitě se vyskytujícími ptáky, jež bude možné pozorovat jak z pozorovatelný, tak z povalového chodníku. V litorálním pásmu navrhované retenční polosuché nádrže budou do hloubky max. 40 cm pod hladinou stálého nadržení vysazeny břehové a bažinné rostliny. Taxony byly zvoleny na základě druhové skladby rostlin použitých při nedávné realizaci tůň na sousední louce. Celková plocha nově zakládáných či regenerovaných trávníků činí 6 538,93 m². Podpořena budou především přírodní bylinotravní společenstva s nízkou frekvencí seči a s vysokou biologickou variabilitou, která posílí biodiverzitu stávajícího travního porostu. Veškeré výsadby budou provedeny dle výkresů **D.5.5** a **D.5.6**.

B.6 POPIS VLIVŮ STAVBY NA ŽIVOTNÍ PROSTŘEDÍ A JEHO OCHRANA

a) Vliv stavby na životní prostředí - ovzduší, hluk, voda, odpady a půda

Z ekologického hlediska stavba nebude mít dlouhodobý negativní vliv na životní prostředí. Mechanizační prostředky používané při stavebních pracích musí být provozovány s platnými doklady o technické kontrole, přičemž je nutné dodržovat preventivní opatření k zabránění případným únikům ropných látek. Během stavby nesmí dojít ke znečištění povrchových ani podzemních vod, ani k ohrožení jejich jakosti nepovoleným nakládáním se závadnými látkami. Provádění prací nesmí negativně ovlivnit půdní podmínky ani odtokové poměry oblasti. Odpady ze stavby budou likvidovány v souladu se zákonem č. 185/2001 Sb. a s ustanoveními vyhlášek MŽP č. 381/2001 Sb. a 383/2001 Sb. Odvážené odpady budou vždy protokolárně předány oprávněné osobě. Po dobu realizace dojde k dočasnému zvýšení pojezdu motorových vozidel. Taktéž se krátkodobě zvýší hlukové znečištění a prašnost spojená jak s vlastními pracemi na stavbě, tak s provozem potřebných vozidel.

b) Vliv stavby na přírodu a krajinu

Území je státem chráněno jako registrovaný VKP s výskytem chráněných druhů živočichů a rostlin. Část těchto druhů je vázána na mělké koryto potoka se specifickým žulovým podložím. Z tohoto důvodu stavba provádí jen minimální zásahy do stávajícího koryta. Během stavby nesmí dojít ke znečištění vod. V důsledku výstavby retenční polosuché nádrže je předpokládán nárůst populací živočichů a rostlin v lokalitě. Ze stávajícího rybníka budou pod odborným vedením vyloveni nepůvodní kapři, čímž bude podpořen návrat původních obojživelníků do řešeného území. Výsadbou dřevin dojde k navýšení biodiverzity, k návratu autochtonních druhů do krajiny a k posílení ekologické stability oblasti. Během stavby je nutné dbát na důslednou ochranu stávajících dřevin a bylinotvorných porostů, a to zejména minimalizací pojezdů těžké techniky mimo značené trasy (viz výkres **D.1.2**) a řádnou ochranou dřevin při stavební činnosti (viz výkres **D.1.3**).

c) Vliv stavby na soustavu chráněných území Natura 2000

Stavba se nachází v blízkosti CHKO Jizerské hory, jež je jedním z chráněných území soustavy Natura 2000. Není předpokládán žádný významný vliv stavby na tuto soustavu vyjma pozitivních dopadů spojených s podporou biodiverzity oblasti.

d) Navrhovaná ochranná a bezpečnostní pásma, rozsah omezení a podmínky ochrany podle jiných právních předpisů

V rámci projektu nejsou navrhována žádná nová ochranná ani bezpečnostní pásma. Stávající ochrana území jakožto registrovaného významného krajinného prvku je vyhodnocena jako dostačující. Dle zákona č. 114/1992 Sb. o ochraně přírody a krajiny jsou VKP chráněny před poškozením a ničením tak, aby nedošlo k oslabení jejich ekologicko-stabilizační funkce. K případným zásahům, u nichž hrozí narušení či zánik VKP, je nutné opatřit závazné stanovisko orgánu ochrany přírody.

B.7 ZÁSADY ORGANIZACE VÝSTAVBY

a) Potřeby a spotřeby rozhodujících médií a hmot, jejich zajištění a skladování

Potřeby a spotřeby materiálů jsou uvedeny ve výkazu výměr v části **E**. Dovoz stavebního materiálu se bude řídit časovým plánem stavebních prací zpracovaným zhotovitelem, přiváženo bude postupně na základě etapizace a aktuální nabídky trhu. Sklad materiálu bude v místě kynologického cvičiště (viz výkres **D.1.2**). Skladování materiálu a hmot bude minimalizováno pouze na dobu nezbytně potřebnou pro stavbu konkrétního stavebního objektu, přebytečný materiál bude ze staveniště kontinuálně odvážen a vždy protokolárně předán oprávněné osobě.

b) Odvodnění staveniště

Stavba bude odvodněna stávajícím způsobem, tedy zpravidla přirozeným vsakem do nezpevněných povrchů v rámci lesních ploch. Odvodnění stavebních objektů bude budováno současně s jejich výstavbou dle výkresové dokumentace. Po realizaci retenční polosuché nádrže bude dešťová voda dočasně zadržována v nádrži s postupným odtokem do stávajícího potoka. V průběhu stavebních prací nesmí dojít ke znečištění povrchových ani podzemních vod.

c) Napojení staveniště na stávající dopravní a technickou infrastrukturu

Napojení staveniště na stávající dopravní infrastrukturu:

Přístup na staveniště je dán z ulice Věkova, jež je dostatečně široká pro průjezd navržených doporučených vozidel mechanizace. Vnitrostaveništní doprava je řešena po stávajících nezpevněných komunikacích dle výkresu **D.1.2**. Pohyb mezi staveništěm a plochou určenou pro zařízení staveniště bude probíhat po komunikaci mezi dvěma chráněnými VKP, proto je nutné striktně dodržovat stanovenou trasu vymezenou roznášecími deskami dle výkresů **D.1.2** a **D.1.3**, aby nedošlo k poškození tamějších chráněných porostů. U vjezdu na staveniště bude dočasně umístěno ochranné značení "*Pozor staveniště*" a "*Pozor, výjezd a vjezd vozidel stavby*". Dále bude upravena maximální povolená rychlost v blízkosti výjezdu ze staveniště na 10 km/h. Při výjezdu znečištěných vozidel ze staveniště je nutné dbát na jejich řádné očištění.

Napojení staveniště na stávající technickou infrastrukturu:

Staveniště bude napojeno na stávající vodovodní řad v místě kynologického cvičiště. Připojení ke zdroji elektrické energie bude řešeno stavebním rozvaděčem. Je nutné zajistit dostatečné osvětlení staveniště. Napojení na další zdroje se neuvažuje.

d) Vliv provádění stavby na okolní stavby a pozemky

Během provádění stavby ani po jejím dokončení nedojde k narušení stávajícího stavu prostředí mimo dotčené parcely. Po dobu stavby dojde k dočasnému zvýšení provozu motorových vozidel a k dočasnému zvýšení hluku v lokalitě.

e) Ochrana okolí staveniště a požadavky na související asanace, demolice a kácení dřevin

Pohyb mezi staveništěm a plochou určenou pro zařízení staveniště bude probíhat po komunikaci mezi dvěma chráněnými VKP, proto je nutné striktně dodržovat stanovenou trasu dle výkresů **D.1.2** a **D.1.3**, aby nedošlo k poškození chráněných bylinotvorných porostů s výskytem rostliny *Sanguisorba officinalis*. Demolice související se stavbou jsou řešeny v části **D.1**, kácení je předmětem části **D.5** (viz výkres **D.5.4**).

f) Maximální dočasné a trvalé záborů pro staveniště

Z důvodu výrazné členitosti terénu a výskytu staveniště v chráněném VKP byla odborem životního prostředí Krajského úřadu Libereckého kraje určena a vymezena plocha dočasného záboru o rozloze 575 m² mimo řešené území vhodná k výrobním, montážním a skladovacím účelům, a to v místě stávajícího kynologického cvičiště v rámci VKP Prameniště za Hokejkou (viz výkres **D.1.2**). Zařízení cvičiště bude dočasně přemístěno na vhodné místo a po skončení prací navraceno do původního stavu. Dále je předpokládán dočasný zábor pro otáčení vozidel mechanizace, a to v místě křížení cestní sítě pod točnou autobusu (viz výkres **D.1.2**). Před realizací dočasného záboru je nutné opatřit výjimku z ochranných podmínek VKP u příslušného OŽP. Po skončení prací budou obnoveny bylinotvorní porosty v rozsahu a skladbě dle osazovacího výkresu **D.5.5**.

g) Požadavky na bezbariérové obchodní trasy

Staveniště neklade zvláštní požadavky na bezbariérové obchodní trasy.

h) Bilance zemních prací, požadavky na přísun nebo deponie zemin

Bilance zemních prací je uvedena ve výkazu výměr v části **E**. Vytěžená zemina v rámci výkopových prací bude dle potřeby dočasně deponována na plochu kynologického cvičiště, nebo bude kontinuálně odvážena a protokolárně předána oprávněné osobě. Před zahájením terénních úprav je nutné provést skrývku ornice o mocnosti cca 300 mm (dle skutečnosti). Část ornice vrstvy bude dočasně deponována na plochu kynologického cvičiště a zpětně využita (např. v rámci výsadby a zakládání bylinotravních porostů), přebytečná ornice bude ze staveniště odvezena s doporučením využití v přílehlých lokalitách. Maximální výška navezené nasypané ornice je 1,5 m při sklonu svahů 1:1.

i) Ochrana životního prostředí při výstavbě

Mechanizační prostředky používané při stavebních pracích musí být provozovány s platnými doklady o technické kontrole, přičemž je nutné dodržovat preventivní opatření k zabránění případným únikům ropných látek. Během stavby nesmí dojít ke znečištění povrchových ani podzemních vod, ani k ohrožení jejich jakosti nepovoleným nakládáním se závadnými látkami. Provádění prací nesmí negativně ovlivnit půdní podmínky ani odtokové poměry oblasti. Odpady ze stavby budou likvidovány v souladu se zákonem č. 185/2001 Sb. a s ustanoveními vyhlášek MŽP č. 381/2001 Sb. a 383/2001 Sb. Odvážené odpady budou vždy protokolárně předány oprávněné osobě.

j) Zásady bezpečnosti a ochrany zdraví při práci na staveništi

Před zahájením prací je nutné všechny zúčastněné osoby seznámit s bezpečnostními zákony, vyhláškami a nařízeními vlády ČR a se souvisejícími právními normami týkajícími se bezpečnosti a ochrany zdraví při práci na staveništi. Tyto zásady musí být během stavby striktně dodržovány, a to zejména § 5, odst. 2, zákona č.309/2006 Sb.

k) Úpravy pro bezbariérové užívání výstavbou dotčených staveb

Nejsou předmětem této projektové dokumentace.

l) Postup výstavby, rozhodující dílčí termíny

Průběh výstavby bude probíhat kontinuálně a v postupně na sebe navazujících krocích dle předem vypracovaného časového plánu. V první etapě bude zpracována pouze část studie, která je náplní této projektové dokumentace a jež je dále členěna dle jednotlivých objektů dle oddílu **D**. Další části studie budou zpracovány v pozdějších etapách a nejsou součástí této projektové dokumentace.

V rámci první etapy bude stavba členěna na níže uvedené pracovní fáze:

I. Vytyčení stávající technické infrastruktury a práce se stávající vegetací

- ověření a vytyčení stávajících inženýrských sítí včetně jejich ochranných pásem
- kácení a odborné ošetření stávajících dřevin na základě projektové dokumentace
- instalace ochrany stávající vegetace před stavební činností

II. Příprava, zařízení a zabezpečení staveniště

- dočasné odstranění stávajícího kynologického cvičiště ze severovýchodního okraje louky VKP Prameniště za Hokejkou a jeho přesun na vhodné místo určené správním orgánem města Liberec (vybavení agility)
- oplocení staveniště a umístění zařízení staveniště včetně buněk a hygienického zázemí pro účastníky stavby
- vymezení deponií
- zajištění napojení ke zdrojům a stávajícím inženýrským sítím

III. Demolice

- demolice stávajícího zpevněného povrchu v místě točny autobusu dle projektové dokumentace
- odstranění stávající informační tabule v jihovýchodní části řešeného území
- odvoz a likvidace odpadů souvisejících s demoličními pracemi

IV. Zemní práce

- vytyčení nových úseků technické infrastruktury včetně jejich ochranných pásem
- vytyčení ostatních stavebních objektů na základě projektové dokumentace
- skrývka ornice a travního drnu, jejich deponie v ploše určené odborem životního prostředí Krajského úřadu Libereckého kraje / odvoz jejich přebytků do příslušných zařízení
- strojní provedení hrubých terénních úprav s ručním dotvarováním
- stavba vtokového a výtokového objektu, bezpečnostního přelivu, odtokového koryta bezpečnostního přelivu a propustku pod komunikací
- úprava vyústění dešťové kanalizace do vtokového objektu retenční polosuché nádrže
- vybetonování základů pro pozorovatelnu, dřevěnou lávku a mobiliář
- strojní provedení jemných terénních úprav s ručním dotvarováním
- rozhrnutí výkopku v místě deponie

V. Uložení nových úseků technické infrastruktury

- uložení elektrických silových rozvodů a vedení VO dle projektové dokumentace

VI. Komunikace a povrchy

- založení konstrukčních vrstev pro zpevněné plochy
- realizace povrchů cestní sítě včetně obrub

VII. Drobná architektura

- stavba pozorovatelnu a dřevěné lávky
- stavba povalového chodníku přes potok

VIII. Vegetační úpravy

- výsadba dřevin dle projektové dokumentace a rozprostření ornice
- ruční začistění břehů a okrajů retenční polosuché nádrže a rozprostření ornice v litorálním pásmu nádrže
- dílčí rekultivace poškozeného trávníku prořezáním a přisevem, založení nových bylinotravních porostů
- výsadba vodních rostlin dle projektové dokumentace

VIX. Mobiliář

- umístění a ukotvení mobiliáře dle projektové dokumentace
- zpětné navrácení zařízení agility na původní místo kynologického cvičiště

B.8 CELKOVÉ VODOHOSPODÁŘSKÉ ŘEŠENÍ

Projektová dokumentace zahrnuje stavbu víceúčelové polosuché retenční nádrže o objemu 371,5 m³ s homogenní zemní sypanou hrází a bezpečnostním přelivem. Jedná se o malou průtočnou vodní nádrž s prostorem trvalého nadržení, jež je situována v místě, které je v současnosti silně podmáčené. Nádrží protéká potok ze severního okraje Nových Pavlovic, jenž je ve správě Povodí Labe, s. p. Návrh retenční polosuché nádrže reaguje na doporučení odboru životního prostředí Krajského úřadu Libereckého kraje, které se týká přerušení řadu dešťové kanalizace z panelového sídliště "Hokejka" a jeho vyústění na povrch pro umožnění přirozeného rozlivu a vsaku dešťové vody v krajině. Vyústění dešťové kanalizace je v rámci návrhu napojeno na vtokový objekt retenční polosuché nádrže, ve které bude voda zadržována a postupně

odváděna do koryta stávajícího potoka. Primární funkcí nádrže je funkce ochranná (retenční), dále bude přispívat k biodiverzitě oblasti jakožto nádrž na ochranu bioty. Do nádrže budou sváděny také srážkové vody z okolních pozemků v rámci povodí. Retenční polosuchá nádrž s příslušnými objekty je řešena v části **D.3 SO-03**. Odvodnění oblasti bude řešeno přirozeným vsakem do nezpevněných ploch v rámci lesních a lučních porostů či svedením do vodoteče. Vzhledem k nadprůměrnému ročnímu úhrnu srážek není třeba zavádět speciální opatření pro suchá období.

C SITUAČNÍ VÝKRESY

C.1 Situační výkres širších vztahů

C.2 Katastrální situační výkres

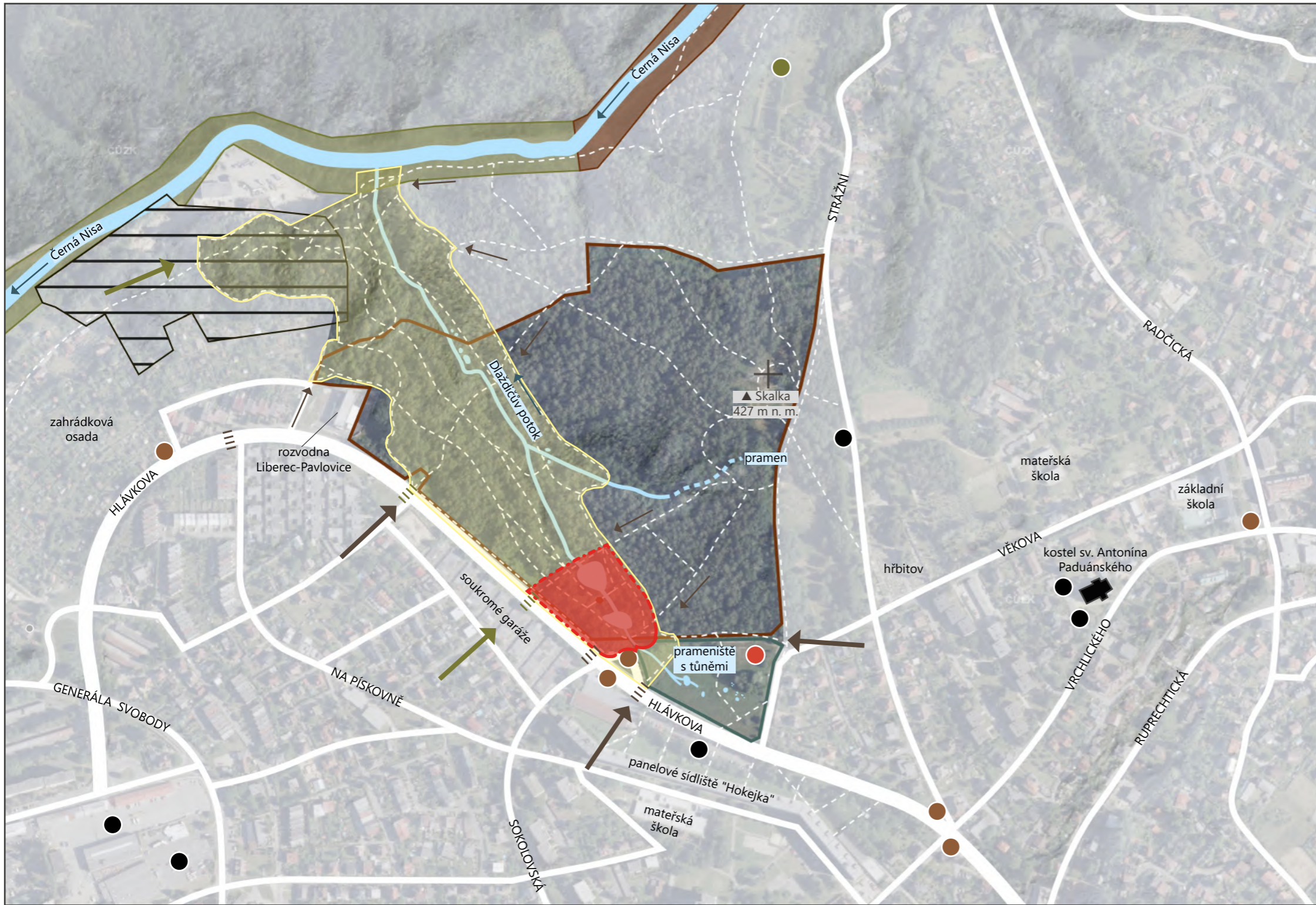
C.3 Koordinační situační výkres

C.4 Speciální situační výkresy

C.4.1 Architektonická situace

C.4.2 Referenční plán

C.4.3 Vytyčovací plán



LEGENDA

- · — hranice řešeného území
- řešené území
- širší vztahy řešené v rámci studie
- kynologické cvičiště - plocha dočasného záboru určená k výrobním, montážním a skladovacím účelům stanovená OŽP KÚ Libereckého kraje (575 m²)
- vodní soustava
- směr toku
- VKP Ruprechtický lesík
- VKP Prameniště za Hokejkou
- místní biocentrum funkční
- místní biokoridor funkční
- místní biokoridor nefunkční
- silnice
- cestní síť
- hlavní vstup do území stávající
- hlavní vstup do území nově navrhovaný
- vedlejší vstup do území stávající
- vedlejší vstup do území nově navrhovaný
- parkoviště
- zastávka autobusu
- přechod pro chodce stávající
- přechod pro chodce nově navrhovaný
- památný strom

1:5000

0 m 100 m 200 m 500 m

Poznámky:

zdroj mapového podkladu:
<https://ags.cuzk.cz/geoprohlizec/>

Výškový systém: Bpv

Souřadnicový systém: S-JTSK

Konzultant:

Ing. Tomáš Sklenář, DiS.



FA ČVUT
Thákurova 9, 166 34 Praha 6

Projekt: **Dlačičův potok**

Lokalita: **Ruprechtický lesopark, Liberec**

Obsah: **SITUAČNÍ VÝKRES ŠIRŠÍCH VZTAHŮ**

Část: **C SITUAČNÍ VÝKRESY**

Vypracovala: **Anna Homoláčová**

Datum: **LS 2022**

Vedoucí ateliéru: **Ing. Jitka Trevisan**

Podpis: *Homoláčová*

Organizace: **Ateliér 650, FA ČVUT**

Formát: **2xA4**

Měřítko: **1:5000**

Číslo přílohy: **C.1**

LEGENDA

Obec: Liberec (563889)

Katastrální území: XIV Ruprechtice (682144)

- hranice katastru
- · — hranice řešeného území
- - - plocha dočasného záboru určená k otáčení vozidel mechanizace

Přehled parcel:

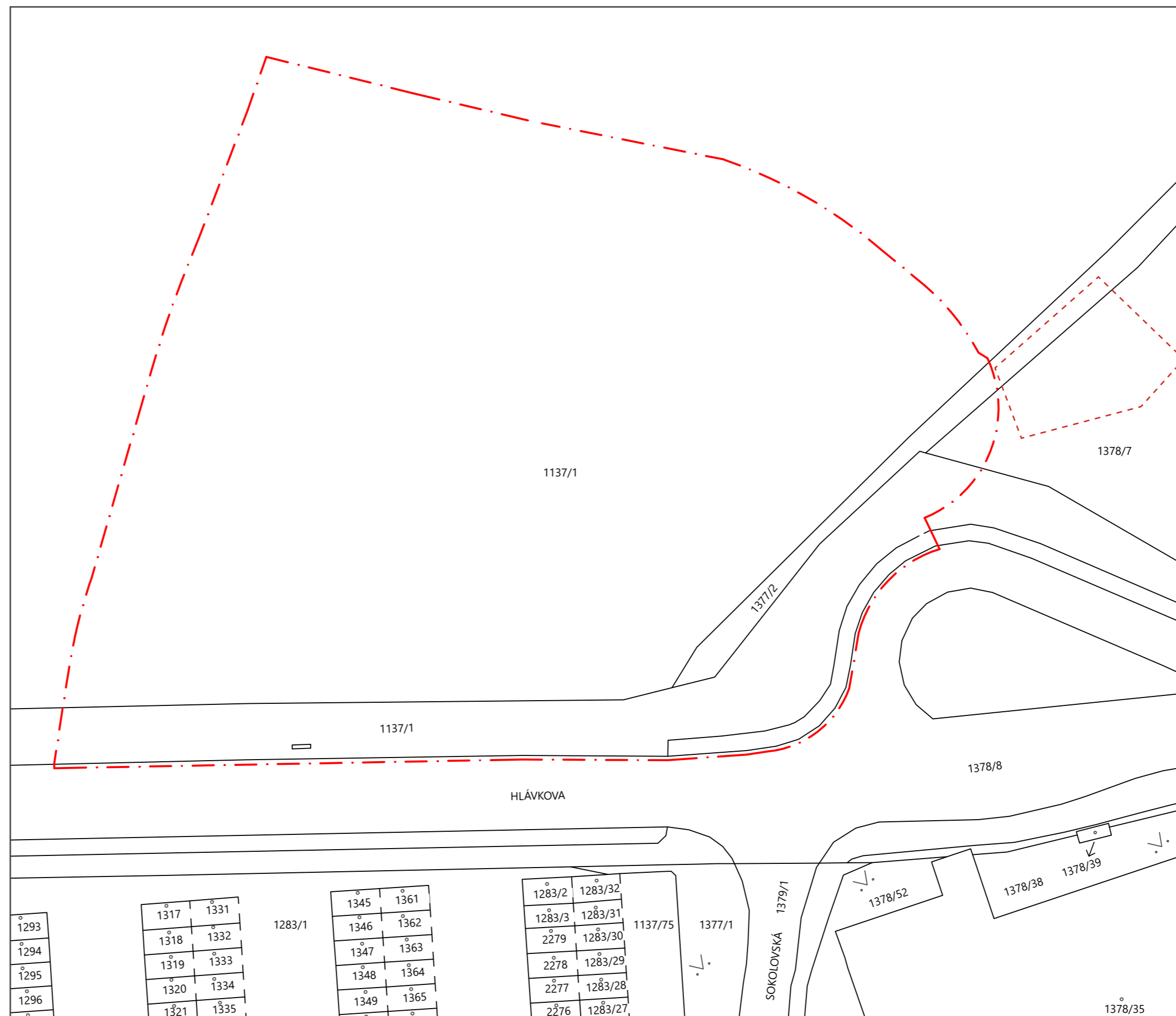
Číslo parcely	Výměra (m ²)	Druh a způsob využití parcely	Vlastník
1137/1	146 005	ostatní plocha - sportoviště a rekreační plocha	Statutární město Liberec
1377/2	766	ostatní plocha - ostatní komunikace	Statutární město Liberec
1378/7	12 070	ostatní plocha - jiná plocha	Statutární město Liberec
1378/8	19 626	ostatní plocha - silnice	Statutární město Liberec
1378/38	299	ostatní plocha - zeleň	Statutární město Liberec
1378/39	6	zastavěná plocha a nádvoří	Statutární město Liberec
1378/52	142	ostatní plocha - zeleň	Statutární město Liberec
1378/35	2 413	zastavěná plocha a nádvoří	BOOM - nábytek, s. r. o.
1379/1	629	ostatní plocha - ostatní komunikace	Statutární město Liberec
1377/1	267	ostatní plocha - zeleň	Statutární město Liberec
1137/75	466	ostatní plocha - manipulační plocha	Statutární město Liberec
1283/1	3 196	ostatní plocha - ostatní komunikace	Statutární město Liberec
1283/2 - 1283/3	21	zastavěná plocha a nádvoří	soukromí vlastníci
1283/27 - 1283/32	114	zastavěná plocha a nádvoří	soukromí vlastníci
1293 - 1296	73	zastavěná plocha a nádvoří	soukromí vlastníci
1317 - 1321	96	zastavěná plocha a nádvoří	soukromí vlastníci
1331 - 1335	96	zastavěná plocha a nádvoří	soukromí vlastníci
1345 - 1349	95	zastavěná plocha a nádvoří	soukromí vlastníci
1361 - 1365	95	zastavěná plocha a nádvoří	soukromí vlastníci
2276 - 2279	77	zastavěná plocha a nádvoří	soukromí vlastníci

Parcely dotčené stavbou:

Číslo parcely	Výměra (m ²)	Druh a způsob využití parcely	Vlastník
1137/1	146 005	ostatní plocha - sportoviště a rekreační plocha	Statutární město Liberec
1377/2	766	ostatní plocha - ostatní komunikace	Statutární město Liberec
1378/7	12 070	ostatní plocha - jiná plocha	Statutární město Liberec

1:500

0 m 5 m 10 m 25 m

Vypracovala: **Anna Homoláčová** Datum: **LS 2022**Vedoucí ateliéru: **Ing. Jitka Trevisan** Podpis: *Homoláčová*Organizace: **Ateliér 650, FA ČVUT**Formát: **2xA4** Měřítko: **1:500** Číslo přílohy: **C.2**

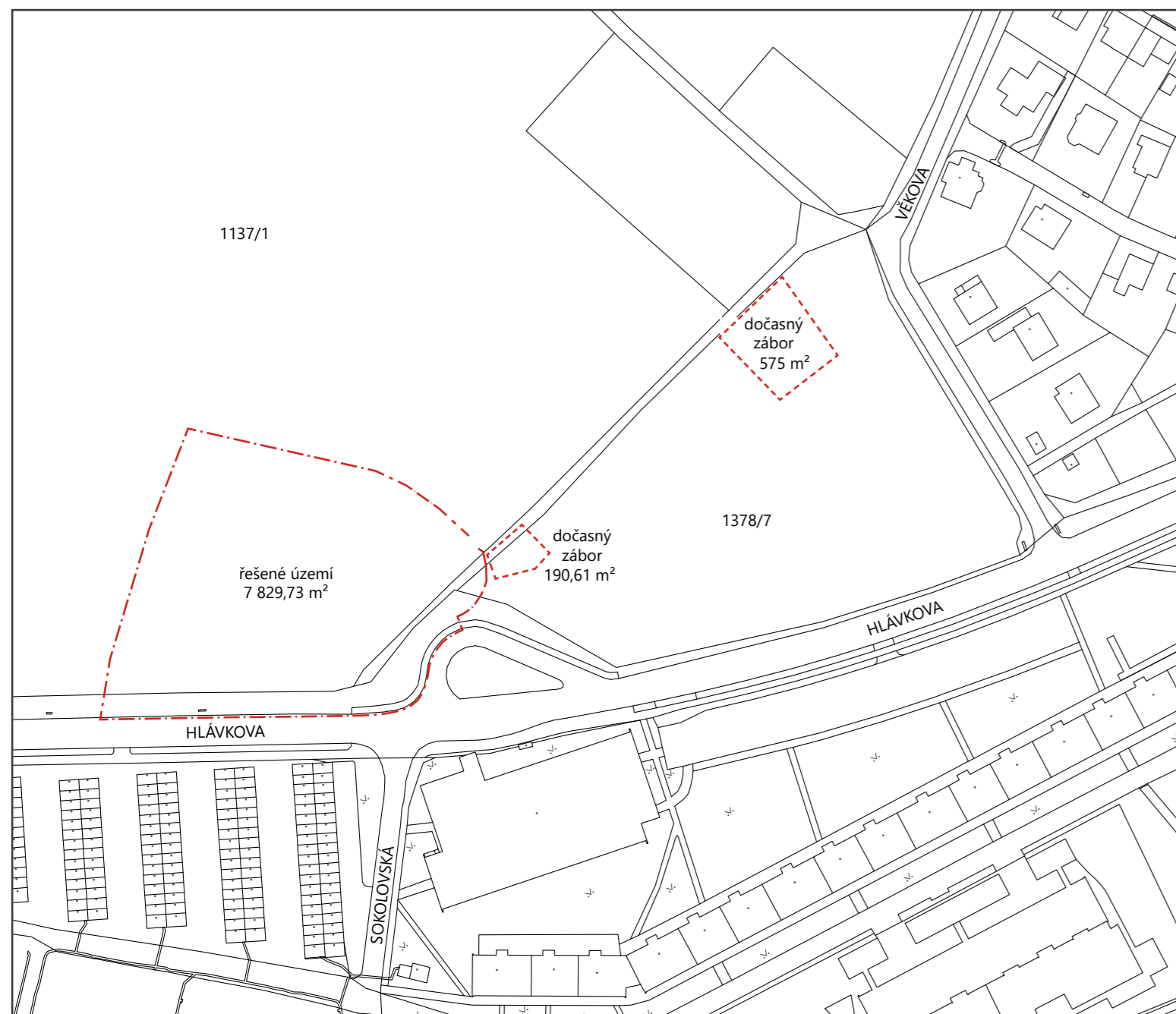
Poznámky:

Konzultant:

Ing. Tomáš Sklenář, DiS.

FA ČVUT
Thákurova 9, 166 34 Praha 6Projekt: **Dlaždičův potok**Lokalita: **Ruprechtický lesopark, Liberec**Obsah: **KATASTRÁLNÍ SITUAČNÍ VÝKRES**Část: **C SITUAČNÍ VÝKRESY**

Souřadnicový systém: S-JTSK

**LEGENDA**

Obec: Liberec (563889)

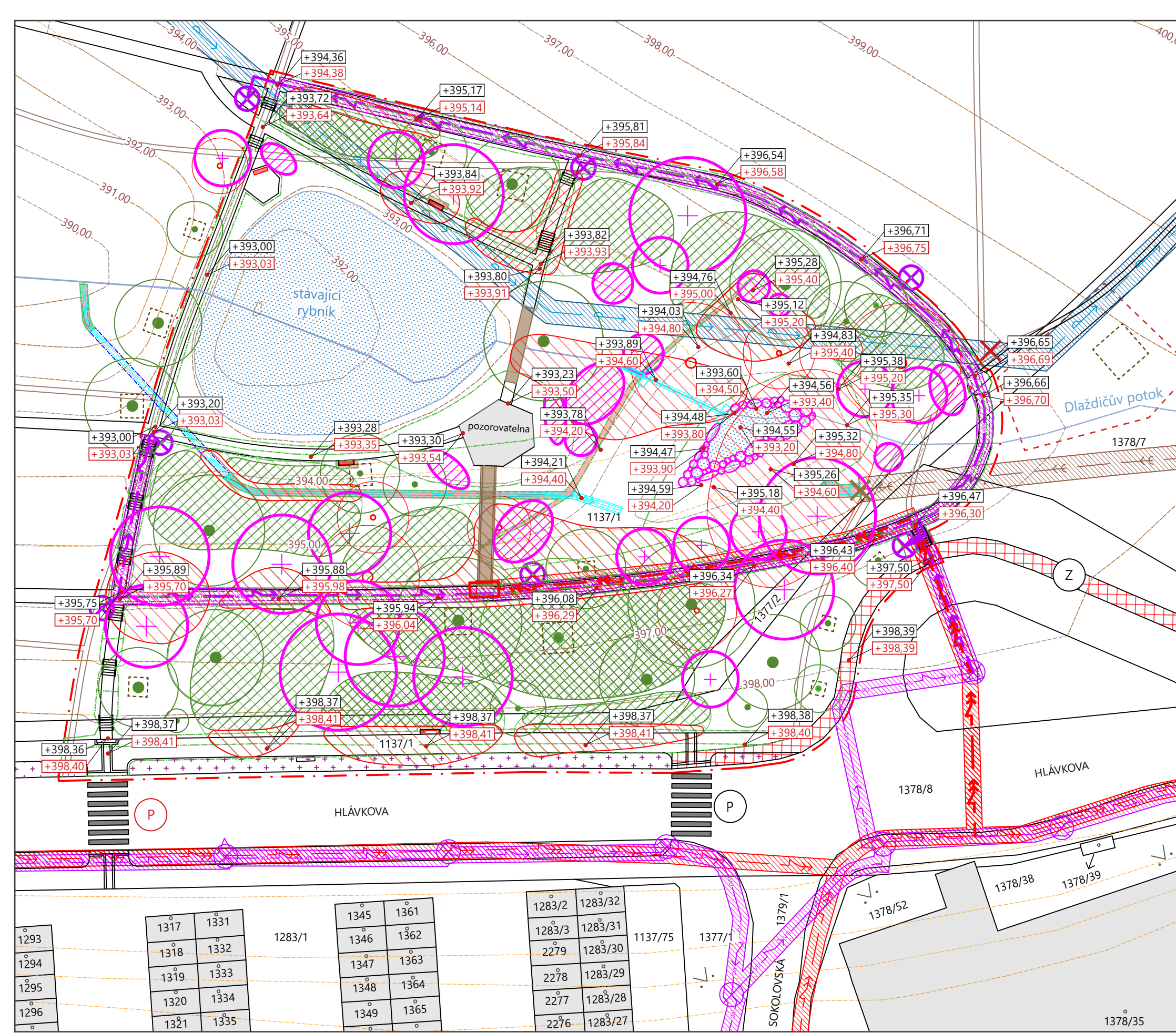
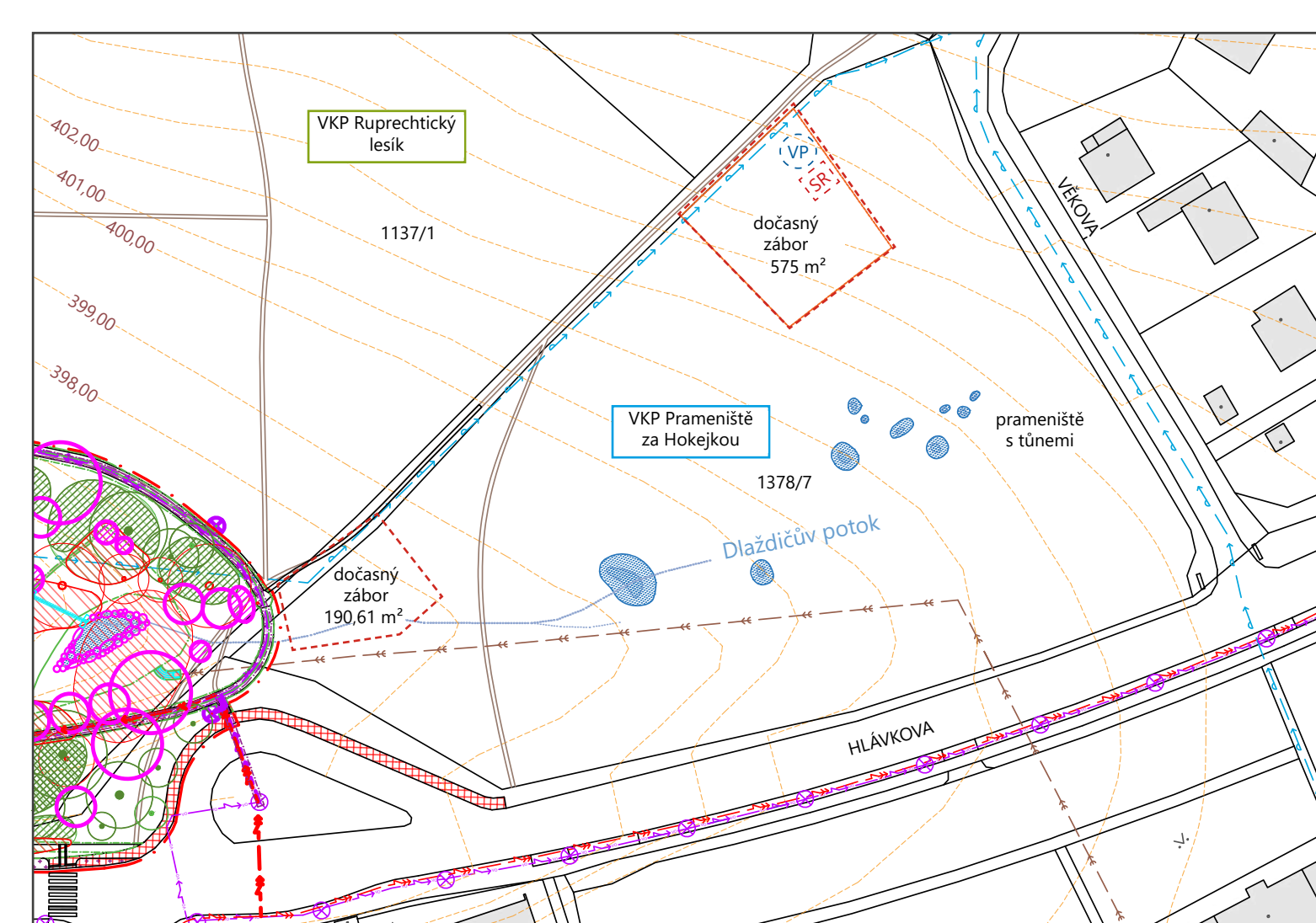
Katastrální území: XIV Ruprechtice (682144)

- hranice katastru
- · — hranice řešeného území
- - - plochy dočasného záboru určené k výrobním, montážním a skladovacím účelům

1:1000

0 m 20 m 40 m 80 m

Vypracovala: **Anna Homoláčová** Datum: **LS 2022**Vedoucí ateliéru: **Ing. Jitka Trevisan** Podpis: *Homoláčová*Organizace: **Ateliér 650, FA ČVUT**Formát: **2xA4** Měřítko: **1:500** Číslo přílohy: **C.2**



1293	1317	1331	1283/1	1345	1361	1283/2	1283/32	1137/75	1377/1	1379/1	1378/52	1378/38	1378/39	1378/35
1294	1318	1332		1346	1362	1283/3	1283/31							
1295	1319	1333		1347	1363	2279	1283/30							
1296	1320	1334		1348	1364	2278	1283/29							
	1321	1335		1349	1365	2277	1283/28							
						2276	1283/27							

Poznámky:
 Stavební objekt pozorovatelny není součástí této PD.
 Výškový systém: Bpv
 Souřadnicový systém: S-JTSK

LEGENDA

- hranice katastru
- hranice řešeného území
- - - plocha dočasného záboru určená k otáčení vozidel mechanizace
- budovy
- VODNÍ PRVKY**
- stávající vodoteč (Dlaždičův potok)
- vodní hladina
- příslušné objekty retenční polosuché nádrže (vtokový objekt, výtokové potrubí, odtokové koryto bezpečnostního přelivu nádrže, podzemní propustek pod komunikací)
- STÁVAJÍCÍ DOPRAVNÍ INFRASTRUKTURA A KOMUNIKACE**
- silniční komunikace
- stávající vyšlapané pěšiny
- (Z) stávající zastávka autobusu MHD
- (P) stávající přechod pro chodce
- NAVRHOVANÉ KOMUNIKACE**
- navrhovaná cestní síť
- (P) navrhovaný přechod pro chodce
- (S) navrhovaná schodiště
- TERÉN**
- vrstevnice (stávající, 1 m)
- vrstevnice (návrh, 1 m)
- ±0,00 stávající výšky terénu
- ±0,00 navrhované výšky terénu
- NAVRHOVANÝ MOBILIÁŘ**
- dřevěná lavička s kamennými bočnicemi, 4 ks
- odpadkový koš, 2 ks

STÁVAJÍCÍ INŽENÝRSKÉ SÍTĚ

- vodovod
- dešťová kanalizace
- elektrické silové vedení (nízké napětí)
- vedení veřejného osvětlení (nízké napětí)
- ⊗ svítidlo veřejného osvětlení

NAVRHOVANÁ TECHNICKÁ INFRASTRUKTURA

- ✕ úprava vyústění dešťové kanalizace do vtokového objektu retenční nádrže
- elektrické silové vedení (NN)
- vedení veřejného osvětlení (NN)
- ⊗ svítidlo veřejného osvětlení MONA 600 (2 700 K, PC Amber)
- R elektrický rozvaděč
- VP napojení staveniště na vodovodní přípojku
- SR stavební rozvaděč

OCHRANNÁ PÁSMA INŽENÝRSKÝCH SÍTĚ

- ochranné pásmo dešťové kanalizace (DN 400) 1,5 m
- ochranné pásmo podzemního kabelového silového vedení 1 m
- ochranné pásmo podzemního kabelového vedení VO 1 m
- ochranné pásmo vodovodního řadu 1,5 m

DEMOLICE

- demolované povrchy
- ✕ odstraňovaná informační tabule

STÁVAJÍCÍ VEGETACE

- stávající strom
- stávající rozvolněná skupina dřevin
- stávající zapojená skupina dřevin
- stávající bylinotravní porosty

KÁCENÍ

- strom určený ke kácení
- rozvolněná skupina dřevin určená ke kácení
- zapojená skupina dřevin určená ke kácení

NAVRHOVANÁ VEGETACE

- navrhovaný strom
- navrhovaný soliterní keř / keřová skupina
- nově osévané plochy směsí RAKOVEC (2 008,12 m²)
- prořezávané a částečně přísévané plochy směsí RAKOVEC (4 345,58 m²)
- plochy nově vysávaného parkového trávniku OSEVA-UNI (185,23 m²)
- plochy nově vysávaných (bylino)travních směsí
- plochy přísěvu stávajících (bylino)travních porostů
- ochrana dřevin při stavební činnosti



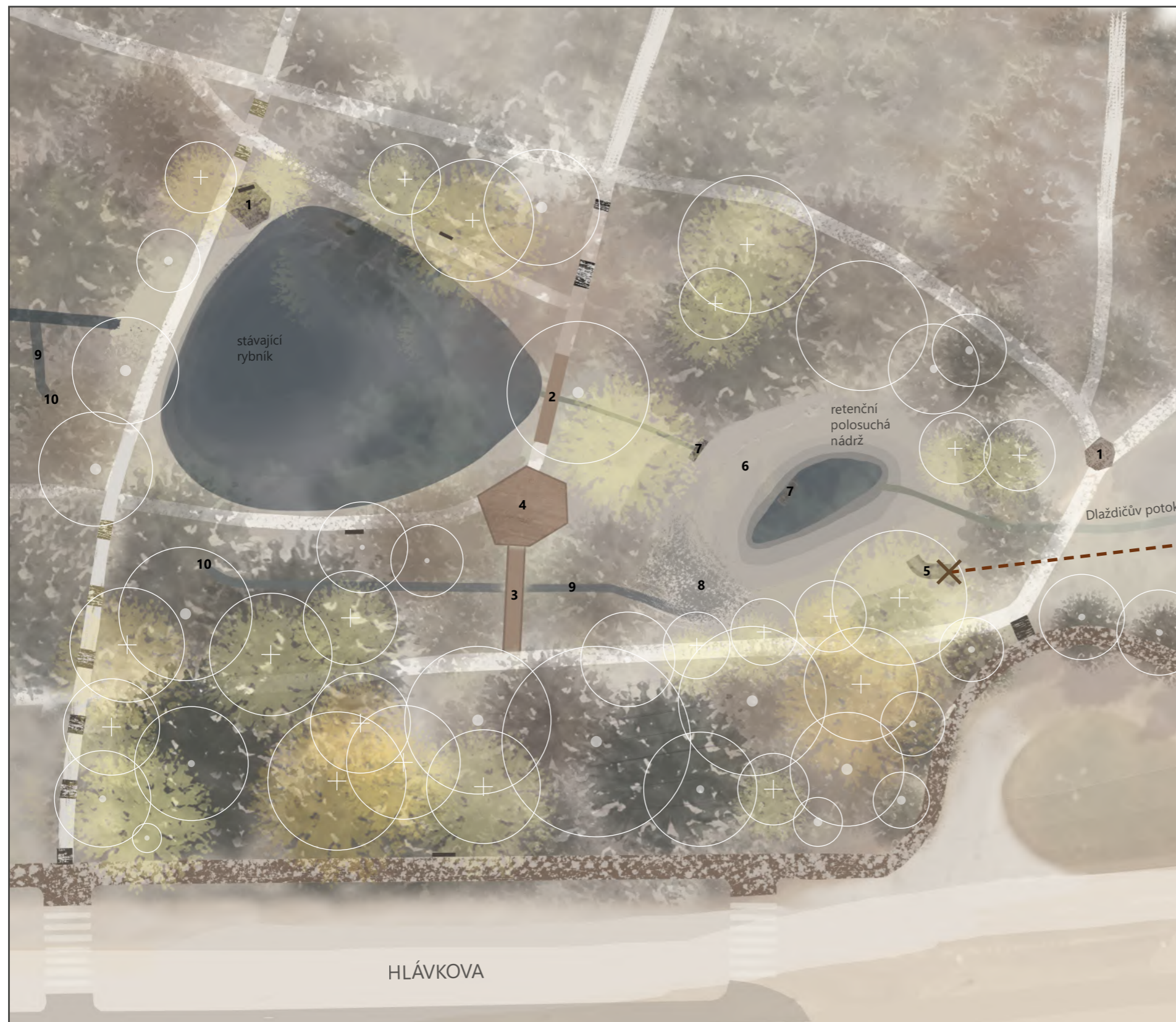
Konzultant:

Ing. Tomáš Sklenář, DiS.






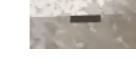
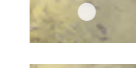




Projekt: **Dlaždičův potok**
 Lokalita: **Ruprechtický lesopark, Liberec**
 Obsah: **KOORDINAČNÍ SITUAČNÍ VÝKRES**
 Část: **C SITUAČNÍ VÝKRESY**

Vypracovala: **Anna Homoláčová** Datum: **LS 2022**
 Vedoucí ateliéru: **Ing. Jitka Trevisan** Podpis: *Homoláčová*
 Organizace: **Ateliér 650, FA ČVUT**
 Formát: **4xA4** Měřítko: **1:500** Číslo přílohy: **C.3**



LEGENDA

-  odlehčovací řad dešťové kanalizace ze sídliště "Hokejka"
-  místo napojení dešťové kanalizace na vtokový objekt retenční polosuché nádrže
-  cesty z mechanického zpevněného kameniva
-  dlážděný chodník (žulová mozaika)
-  navrhovaná schodiště
-  navrhované lavičky
-  stávající stromy
-  nově navrhované stromy
-  vodní plocha

- 1** vydlážděná mnohoúhelníková plocha
- 2** dřevěný povalový chodník
- 3** dřevěná lávka
- 4** pozorovatelna (samostatný projekt)
- 5** vtokový objekt s opevněným korytem
- 6** homogenní sypaná hráz
- 7** výtokové potrubí DN 600 se zaškrcením na vtoku
- 8** bezpečnostní přeliv opevněný dlažbou z lomového kamene
- 9** odtokové koryto bezpečnostního přelivu
- 10** podzemní propustek DN 400 pod cestní sítí

HLÁVKOVA

Poznámky:

Konzultant:

Ing. Tomáš Sklenář, DiS.

Souřadnicový systém: S-JTSK



FA ČVUT
Thákurova 9, 166 34 Praha 6

Projekt: **Dlaždičův potok**

Lokalita: **Ruprechtický lesopark, Liberec**

Obsah: **ARCHITEKTONICKÁ SITUACE**

Část: **C SITUAČNÍ VÝKRESY**

1:500

0 m 5 m 10 m 25 m



Vypracovala: **Anna Homoláčová**

Datum: **LS 2022**

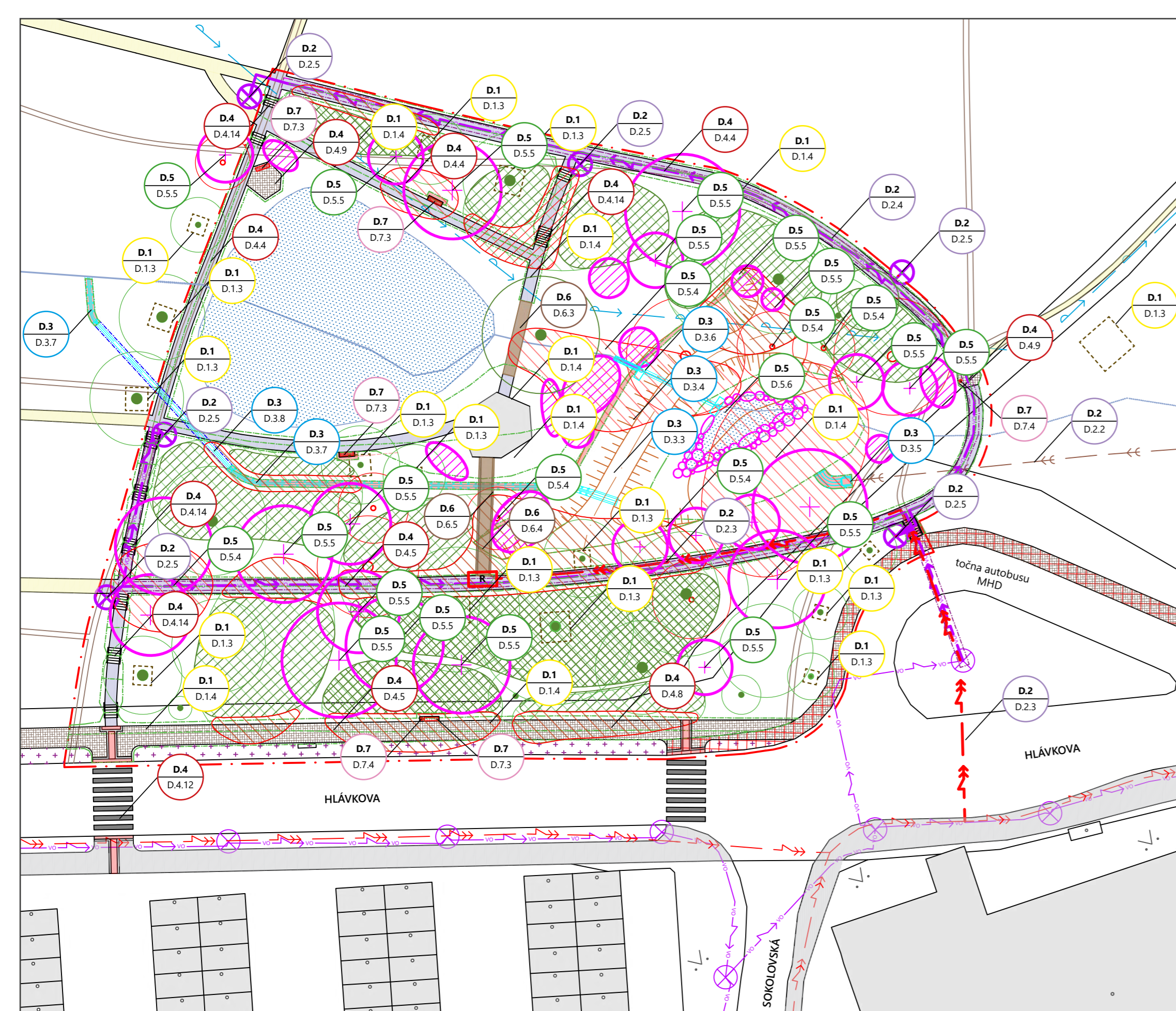
Vedoucí ateliéru: **Ing. Jitka Trevisan**

Podpis: *Homoláčová*

Organizace: **Ateliér 650, FA ČVUT**

Formát: **2xA4** Měřítko: **1:500**

Číslo přílohy: **C.4.1**



LEGENDA

— · — hranice řešeného území

D.1 SO-01 ZAŘÍZENÍ STAVENIŠTĚ A ZEMNÍ PRÁCE

- D.1.1 Technická zpráva SO-01
- D.1.2 Situace zařízení staveniště
- D.1.3 Ochrana dřevin při stavební činnosti
- D.1.4 Situace zemních prací
- D.1.5 Příčné řezy terénními úpravami (část I)
- D.1.6 Příčné řezy terénními úpravami (část II)

D.2 SO-02 TECHNICKÁ INFRASTRUKTURA

- D.2.1 Technická zpráva SO-02
- D.2.2 Vedení odlehčovacího řadu dešťové kanalizace
- D.2.3 Elektrické silové rozvody
- D.2.4 Vedení veřejného osvětlení
- D.2.5 Biodynamické svítidlo veřejného osvětlení MONA 600

D.3 SO-03 RETENČNÍ POLOSUCHÁ NÁDRŽ

- D.3.1 Technická zpráva SO-03
- D.3.2 Situace vodních prvků
- D.3.3 Podélný profil hráze retenční polosuché nádrže
- D.3.4 Vzorový příčný řez hrázi retenční polosuché nádrže
- D.3.5 Vtokový objekt
- D.3.6 Výtokový objekt
- D.3.7 Podélný profil odtokového koryta bezpečnostního přelivu
- D.3.8 Propustek pod komunikací

D.4 SO-04 KOMUNIKACE A ZPEVNĚNÉ PLOCHY

- D.4.1 Technická zpráva SO-04
- D.4.2 Situace cestní sítě a povrchů
- D.4.3 Konstruktivní skladby povrchů
- D.4.4 Podélné profily navrhované cestní sítě (větev A1-D1)
- D.4.5 Podélné profily navrhované cestní sítě (větev E1-H1)
- D.4.6 Vzorové příčné řezy navrhované cestní sítě (větev A1-C1)
- D.4.7 Vzorové příčné řezy navrhované cestní sítě (větev D1-H1)
- D.4.8 Kladečský plán - vazby skládaných povrchů
- D.4.9 Kladečský plán - vazby zpevněných mnohoúhelníkových ploch
- D.4.10 Přečty povrchů
- D.4.11 Přečty povrchů a lávek

- D.4.12 Přečty pro chodce
- D.4.13 Svodnice z dřevěných kuláčů
- D.4.14 Schodiště se stupnicemi z řezaného kamenného masivu
- D.4.15 Konstruktivní detaily schodiště

D.5 SO-05 VEGETAČNÍ ÚPRAVY

- D.5.1 Technická zpráva SO-05
- D.5.2 Dendrologický průzkum
- D.5.3 Vzorová schémata probírky
- D.5.4 Situace kácení
- D.5.5 Osazovací plán
- D.5.6 Výsadbový detail vodní nádrže
- D.5.7 Detail výsadbové jámy

D.6 SO-06 DROBNÁ ARCHITEKTURA

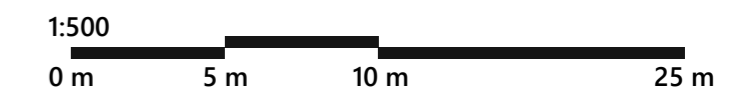
- D.6.1 Technická zpráva SO-06
- D.6.2 Situace drobné architektury
- D.6.3 Dřevěný povalový chodník
- D.6.4 Dřevěná lávka
- D.6.5 Konstruktivní detaily zábradlí dřevěné lávky

D.7 SO-07 MOBILIÁŘ

- D.7.1 Technická zpráva SO-07
- D.7.2 Situace mobiliáře
- D.7.3 Dřevěná lavička s kamennými bočnicemi (ATYP)
- D.7.4 Odpadkový koš (ATYP)

LEGENDA ŠRAF

	rozvolněná skupina dřevin určená ke kácení		KS1 - mechanicky zpevněné kamenivo
	zapojená skupina dřevin určená ke kácení		KS2 - žulová mozaika
	stávající rozvolněná skupina dřevin		navrhovaná cestní síť (2. etapa)
	stávající zapojená skupina dřevin		vodní hladina
	navrhovaná skupinová výsadba		budovy



Poznámky:

Souřadnicový systém: S-JTSK

Konzultant:

Ing. Tomáš Sklenář, DiS.



FA ČVUT
Thákurova 9, 166 34 Praha 6

Projekt: **Dlaždičův potok**

Lokalita: **Ruprechtický lesopark, Liberec**

Obsah: **REFERENČNÍ PLÁN**

Část: **C SITUAČNÍ VÝKRESY**

Vypracovala: **Anna Homoláčková**

Vedoucí ateliéru: **Ing. Jitka Trevisan**

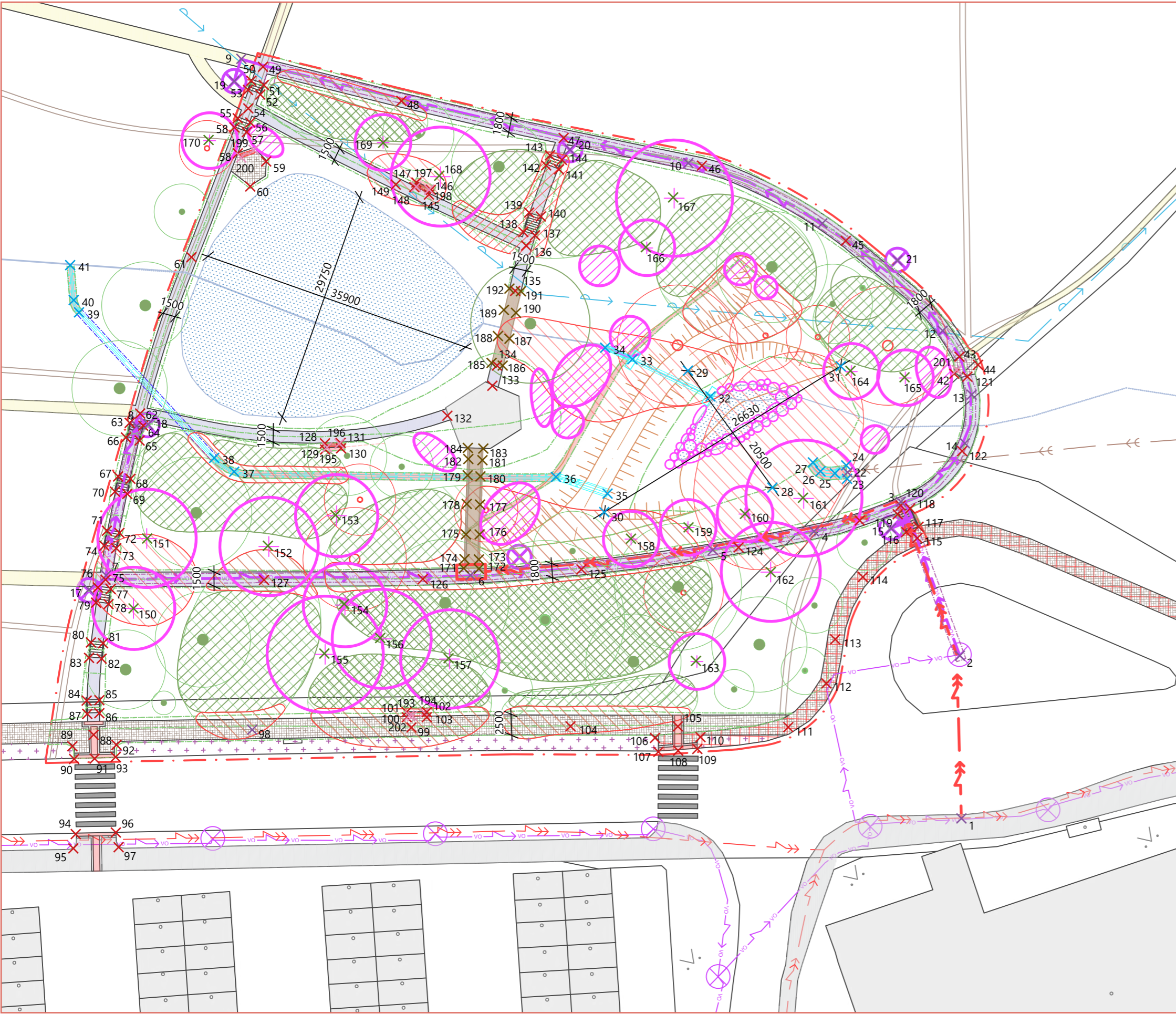
Organizace: **Ateliér 650, FA ČVUT**

Formát: **3xA4** Měřítko: **1:500**

Datum: **LS 2022**

Podpis: *Homoláčková*

Číslo přílohy: **C.4.2**



SO-02 TECHNICKÁ INFRASTRUKTURA				
číslo	Y	X	předmět vytyčení	
1	687707.4491	971836.218	vedení silových rozvodů (VN, VO)	
2	687693.5336	971820.8815	vedení silových rozvodů (VN, VO)	
3	687685.9084	971802.0282	vedení silových rozvodů (VN, VO)	
4	687708.2267	971789.2191	vedení silových rozvodů (VN, VO)	
5	687716.8883	971783.1880	vedení silových rozvodů (VN, VO)	
6	687731.5254	971771.4393	vedení silových rozvodů (VN, VO)	
7	687765.1277	971740.1606	vedení silových rozvodů (VN, VO)	
8	687748.1426	971728.6173	vedení silových rozvodů (VN, VO)	
9	687707.9271	971704.3128	vedení VO	
10	687674.1403	971755.0627	vedení VO	
11	687668.1795	971772.7168	vedení VO	
12	687667.9338	971793.9984	vedení VO	
13	687673.0410	971800.9495	vedení VO	
14	687685.3413	971802.2143	vedení VO	
15	687688.8373	971803.4203	svítidlo VO	
16	687725.4004	971773.9253	svítidlo VO	
17	687767.7285	971739.8375	svítidlo VO	
18	687748.0763	971729.7400	svítidlo VO	
19	687710.4751	971705.7878	svítidlo VO	
20	687685.6194	971741.0606	svítidlo VO	
21	687665.1621	971779.4222	svítidlo VO	
22	687688.0895	971794.402	napojovací bod dešťové kanalizace na vtokový objekt	

SO-04 KOMUNIKACE				
číslo	Y	X	předmět vytyčení	
42	687669.6001	971794.6114	osa komunikace	
43	687667.7662	971793.5573	osa komunikace	
44	687666.4225	971794.8463	osa komunikace	
45	687667.9903	971773.8116	osa komunikace	
46	687674.2991	971755.0238	osa komunikace	
47	687685.0034	971739.3343	osa komunikace	
48	687696.7414	971721.9427	osa komunikace	
49	687706.4375	971706.8498	osa komunikace	
50	687708.6712	971707.1624	osa komunikace	
51	687707.9561	971708.4943	osa komunikace	
52	687709.1196	971709.0971	osa komunikace	
53	687709.8103	971707.7665	osa komunikace	
54	687711.3634	971709.4246	osa komunikace	
55	687713.1407	971709.4471	osa komunikace	
56	687712.4875	971710.7963	osa komunikace	
57	687713.666	971711.3673	osa komunikace	
58	687714.3195	971710.0178	osa komunikace	
59	687716.2859	971712.6354	osa komunikace	
60	687714.3136	971715.7837	osa komunikace	
61	687718.0052	971716.7299	osa komunikace	
62	687729.3626	971718.238	osa komunikace	
63	687747.7018	971727.9483	osa komunikace	
64	687749.2607	971728.0300	osa komunikace	
65	687748.4582	971729.2981	osa komunikace	
66	687750.1052	971730.3415	osa komunikace	
67	687750.9088	971729.0736	osa komunikace	
68	687755.0466	971731.9015	osa komunikace	
69	687754.2162	971733.0923	osa komunikace	
70	687755.8161	971734.2077	osa komunikace	
71	687756.6455	971733.0152	osa komunikace	
72	687760.7500	971735.9073	osa komunikace	
73	687759.8925	971737.0965	osa komunikace	
74	687761.4732	971738.2377	osa komunikace	
75	687762.3322	971737.0482	osa komunikace	
76	687765.2034	971740.2499	osa komunikace	
77	687766.4733	971740.2971	osa komunikace	
78	687765.5282	971741.4618	osa komunikace	
79	687767.0421	971742.6905	osa komunikace	
80	687767.9876	971741.5264	osa komunikace	
81	687771.8942	971744.6973	osa komunikace	
82	687770.9094	971745.8212	osa komunikace	
83	687773.3763	971745.9965	osa komunikace	
84	687773.3763	971745.9965	osa komunikace	
85	687777.3216	971749.7057	osa komunikace	
86	687776.2055	971750.7082	osa komunikace	
87	687777.2953	687778.4115	osa komunikace	
88	687775.4516	971752.7382	osa komunikace	
89	687779.4517	971753.221	osa komunikace	
90	687782.5949	971752.5791	osa komunikace	
91	687783.5047	971754.0000	osa komunikace	
92	687781.6439	971755.6732	osa komunikace	
93	687778.4376	971756.2961	osa komunikace	
94	687779.7848	971757.3299	osa komunikace	
95	687789.8267	971760.9642	osa komunikace	
96	687791.2625	971762.0501	osa komunikace	

SO-03 RETENČNÍ POLOSUCHÁ NÁDRŽ				
číslo	Y	X	předmět vytyčení	
23	687688.4534	971794.8791	vtokový objekt	
24	687687.7256	971793.9250	vtokový objekt	
25	687689.2025	971793.5530	vtokový objekt	
26	687690.3362	971792.3584	vtokový objekt	
27	687690.3365	971790.7196	vtokový objekt	
28	687694.2771	971789.8928	retenční prostor nádrže	
29	687745.07582	971769.55116	retenční prostor nádrže	
30	687696.9135	971771.5685	retenční prostor nádrže	
31	687708.3636	971782.9870	retenční prostor nádrže	
32	687693.915	971776.016	výtokové potrubí nádrže	
33	687698.036	971765.609	výtokové potrubí nádrže	
34	687699.362	971762.104	výtokové potrubí nádrže	
35	687703.6655	971797.0252	odtokové koryto	
36	687718.1599	971798.8484	odtokové koryto	
37	687678.9636	971785.6362	odtokové koryto	
38	687674.5771	971790.8796	odtokové koryto	
39	687687.0916	971757.0020	odtokové koryto	
40	687680.2280	971754.4675	odtokové koryto	
41	687699.2489	971732.1993	odtokové koryto	

číslo	Y	X	předmět vytyčení	
97	687786.1042	971764.3236	osa komunikace	
98	687787.0366	971765.8209	osa komunikace	
99	687776.5615	971755.8222	osa komunikace	
100	687750.8284	97179.2991	osa komunikace	
101	687736.464	971792.6753	osa komunikace	
102	687725.3636	971803.0412	osa komunikace	
103	687728.4811	971802.2490	osa komunikace	
104	687729.4187	971803.7132	osa komunikace	
105	687727.4801	971805.2960	osa komunikace	
106	687725.6257	971806.8082	osa komunikace	
107	687724.5109	971806.0394	osa komunikace	
108	687715.3397	971812.6596	osa komunikace	
109	687712.0655	971812.8150	osa komunikace	
110	687708.0011	971812.0109	osa komunikace	
111	687695.0530	971805.3242	osa komunikace	
112	687687.2836	971806.3583	osa komunikace	
113	687687.7653	971805.0791	osa komunikace	
114	687686.1522	971805.6186	osa komunikace	
115	687685.3319	971803.1615	osa komunikace	
116	687686.9912	971802.6064	osa komunikace	
117	687685.9000	971802.1153	osa komunikace	
118	687668.6611	971796.0828	osa komunikace	
119	687690.9397	971799.8733	osa komunikace	
120	687704.1196	971791.5925	osa komunikace	
121	687720.5734	971780.2618	osa komunikace	
122	687735.8022	971767.3235	osa komunikace	
123	687750.6753	971753.9567	osa komunikace	
124	687735.4436	971743.7244	osa komunikace	
125	687735.9035	971744.3261	osa komunikace	
126	687736.0520	971744.5277	osa komunikace	
127	687735.4807	971744.7482	osa komunikace	
128	687735.5376	971744.9519	osa komunikace	
129	687719.6076	971754.7301	osa komunikace	
130	687712.9888	971755.8594	osa komunikace	
131	687710.7817	971754.4212	osa komunikace	
132	687702.7123	971749.1325	osa komunikace	
133	687697.7688	971745.9601	osa komunikace	
134	687696.8939	971744.4249	osa komunikace	
135	687696.0306	971745.9266	osa komunikace	
136	687693.9475	971744.7273	osa komunikace	
137	687694.8111	971743.2260	osa komunikace	
138	687688.3255	971741.7342	osa komunikace	
139	687688.9825	971740.3860	osa komunikace	
140	687687.8598	971739.7000	osa komunikace	
141	687687.0923	971741.2736	osa komunikace	
142	687703.0663	971729.7598	osa komunikace	
143	687702.8665	971729.7101	osa komunikace	
144	687703.0323	971729.1511	osa komunikace	
145	687703.2826	971729.1752	osa komunikace	
146	687704.4135	971728.1427	osa komunikace	
147	687702.4564	971730.8536	osa komunikace	
148	687702.9881	971730.9402	osa komunikace	
149	687704.5619	971728.5332	osa komunikace	

SO-05 VEGETAČNÍ ÚPRAVY				
číslo	Y	X	předmět vytyčení	
150	687765.1694	971745.3288	nová výsadba	
151	687757.9170	971740.0773	nová výsadba	
152	687765.1694	971745.3288	nová výsadba	
153	687757.9170	971740.0773	nová výsadba	
154	687747.4336	971751.3562	nová výsadba	
155	687738.5755	971754.3839	nová výsadba	
156	687745.5106	971763.2892	nová výsadba	
157	687751.5836	971766.0881	nová výsadba	
158	687745.0758	971769.5511	nová výsadba	
159	687740.5897	971777.2641	nová výsadba	
160	687713.6072	971781.9556	nová výsadba	
161	687707.3996	971785.8182	nová výsadba	
162	687701.0213	971789.4907	nová výsadba	
163	687694.2847	971793.1271	nová výsadba	
164	687703.6655	971797.0252	nová výsadba	
165	687718.1599	971798.8484	nová výsadba	
166	687678.9636	971785.6362	nová výsadba	
167	687674.5771	971790.8796	nová výsadba	
168	687687.0916	971757.0020	nová výsadba	
169	687680.2280	971754.4675	nová výsadba	
170	687699.2489	971732.1993	nová výsadba	

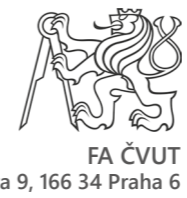
SO-06 MOBILIÁŘ				
číslo	Y	X	předmět vytyčení	
193	687731.4585	971770.2000	lavička	
194	687730.1196	971771.5493	lavička	
195	687719.3447	971760.8559	lavička	
196	687720.6834	971759.5060	lavička	
197	687711.1873	971753.8022	lavička	
198	687710.3753	971755.0419	lavička	
199	687702.3061	971749.7510	lavička	
200	687703.1184	971748.5133	lavička	
201	687669.2246	971794.6282	odpadkový koš	
202	687749.0551	971778.7917	odpadkový koš	

SO-06 DROBNÁ ARCHITEKTURA				
číslo	Y	X	předmět vytyčení	
171	687730.1191	971771.5493	lávka	
172	687731.4586	971770.2004	lávka	
173	687730.8924	971769.6386	lávka	
174	687729.5536	971770.9875	lávka	
175	687727.9163	971769.3612	lávka	
176	687729.2540	971768.0134	lávka	
177	687726.0703	971764.8530	lávka	
178	687724.6684	971766.1384	lávka	
179	687722.5616	971764.0472	lávka	
180	687723.9003	971762.6993	lávka	
181	687721.4905	971760.3074	lávka	
182	687720.1513	971761.6565	lávka	
183	687719.3442	971760.8553	lávka	
184	687720.6830	971759.5068	lávka	
185	687710.3752	971755.0412	povalevý chodník	
186	687711.1878	971753.8025	povalevý chodník	
187	687708.8112	971752.2444	povalevý chodník	
188	687707.7991	971753.3526	povalevý chodník	
189	687704.4455	971751.1544	povalevý chodník	
190	687705.1984	971749.8752	povalevý chodník	
191	687703.2061	971748.5706	povalevý chodník	
192	687702.2740	971749.7313	povalevý chodník	



Poznámky:

Konzultant:
Ing. Tomáš Sklenář, DiS.



Projekt: **Dlaždičův potok**
Lokalita: **Ruprechtický lesopark, Liberec**
Obsah: **VYTYČOVACÍ PLÁN**
Část: **C SITUAČNÍ VÝKRESY**

Projekoval: **Anna Homoláčová** Datum: **LS 2022**
Vedoucí ateliéru: **Ing. Jitka Trevisan** Podpis: *Homoláčová*
Organizace: **Ateliér 650, FA ČVUT</**

D DOKUMENTACE OBJEKTŮ A TECHNICKÝCH A TECHNOLOGICKÝCH ZAŘÍZENÍ

D.1 SO-01 Zařízení staveniště a zemní práce

D.2 SO-02 Technická infrastruktura

D.3 SO-03 Retenční polosuchá nádrž

D.4 SO-04 Komunikace a zpevněné plochy

D.5 SO-05 Vegetační úpravy

D.6 SO-06 Drobná architektura

D.6 SO-07 Mobiliář

D.1 SO-01 ZAŘÍZENÍ STAVENIŠTĚ A ZEMNÍ PRÁCE

D.1.1 Technická zpráva SO-01

D.1.2 Situace zařízení staveniště

D.1.3 Ochrana dřevin při stavební činnosti

D.1.4 Situace zemních prací

D.1.5 Příčné řezy terénními úpravami (část I)

D.1.6 Příčné řezy terénními úpravami (část II)

D.1 SO-01 ZAŘÍZENÍ STAVENIŠTĚ A ZEMNÍ PRÁCE

D.1.1 TECHNICKÁ ZPRÁVA

D.1.1.1 ZAŘÍZENÍ STAVENIŠTĚ

Vymezení dočasného záboru zařízení staveniště:

Z důvodu výrazné členitosti terénu a výskytu staveniště v chráněném VKP byla odborem životního prostředí Krajského úřadu Libereckého kraje určena a vymezena plocha dočasného záboru o rozloze 575 m² mimo řešené území vhodná k výrobním, montážním a skladovacím účelům, a to v místě stávajícího kynologického cvičiště v rámci VKP Prameniště za Hokejkou. Zařízení cvičiště (agility vybavení) bude dočasně přemístěno na vhodné místo a po skončení prací navraceno do původního stavu. Dále je předpokládán dočasný zábor pro otáčení vozidel mechanizace, a to v místě křížení cestní sítě pod točnou autobusu (viz výkres **D.1.2**). Před realizací dočasného záboru je nutné opatřit výjimku z ochranných podmínek VKP u příslušného OŽP. Po skončení prací budou obnoveny bylinotravní porosty v rozsahu a skladbě dle osazovacího výkresu **D.5.5**.

Napojení staveniště na stávající technickou infrastrukturu:

Staveniště bude napojeno na stávající vodovodní řad v místě kynologického cvičiště. Připojení ke zdroji elektrické energie bude řešeno stavebním rozvaděčem. Je nutné zajistit dostatečné osvětlení staveniště. Napojení na další zdroje se neuvažuje.

Napojení staveniště na stávající dopravní infrastrukturu:

Přístup na staveniště je dán z ulice Věkova, jež je dostatečně široká pro průjezd navržených doporučených vozidel mechanizace. Vnitrostaveništní doprava je řešena po stávajících nezpevněných komunikacích dle výkresu **D.1.2**. Pohyb mezi stavenišťem a plochou určenou pro zařízení staveniště bude probíhat po komunikaci mezi dvěma chráněnými VKP, proto je nutné striktně dodržovat stanovenou trasu vymezenou roznášecími deskami dle výkresů **D.1.2** a **D.1.3**, aby nedošlo k poškození tamějších chráněných porostů. U vjezdu na staveniště bude dočasně umístěno ochranné značení "Pozor staveniště" a "Pozor, výjezd a vjezd vozidel stavby". Dále bude upravena maximální povolená rychlost v blízkosti výjezdu ze staveniště na 10 km/h. Při výjezdu znečištěných vozidel ze staveniště je nutné dbát na jejich řádné očištění. Pohyb mezi stavenišťem a plochou určenou pro zařízení staveniště bude probíhat po komunikaci mezi dvěma chráněnými VKP, proto je nutné striktně dodržovat stanovenou trasu dle výkresů **D.1.2** a **D.1.3**, aby nedošlo k poškození chráněných bylinotravních porostů s výskytem rostliny *Sanguisorba officinalis*.

Zařízení a ochrana staveniště:

Plocha určená ke skladování materiálu v místě kynologického cvičiště bude oplocena pomocí mobilních drátěných dílců, které budou kotveny do prefabrikovaných betonových patek. Oplocením budou opatřeny také oblasti rozsáhlých výkopů dle výkresu **D.1.2**. Po dobu stavby bude přístupový vchod ke skládce materiálů na noc a v nepřítomnosti stavbou pověřených osob uzamykán. V rámci zařízení staveniště budou umístěny 2 mobilní buňky, které budou sloužit jako kancelář pro vedoucího stavby, jako šatny zaměstnanců a jako sociální zázemí. Dále zde budou umístěny 2 mobilní toalety TOI TOI, s nimiž je možné manipulovat dle aktuálního průběhu stavebních prací. Konkrétní výrobky jsou uvedeny ve výkazu výměr (**E1**). Pro dočasný sklad materiálu bude vymezena plocha min. 270 m², dále bude v rámci dočasného záboru vyčleněna plocha 90 m² pro umývání mechanizace a bednění. Veškeré činnosti spojené s výstavbou budou prováděny s ohledem na životní prostředí, nesmí dojít ke znečištění povrchových ani podzemních vod. Při výstavbě je nutné dodržovat zásady bezpečnosti při práci na staveništi dané platnou legislativou ČR. Ochrana okolních pozemků a zásady organizace výstavby jsou blíže specifikovány v souhrnné technické zprávě (část **B.7**).

D.1.1.2 DEMOLICE

V místě zastávky u točny autobusu bude provedena demolice stávajícího asfaltového chodníku s betonovou obrubou dle výkresu **D.1.2** a **D.1.3**. Odstraněna bude jak vrstva krytová, tak podkladní. V jihovýchodní části řešeného území bude odstraněna dřevěná informační tabule s neaktuálním obsahem. Veškeré demolice zasahující do kořenového prostoru stávajících dřevin je nutné provádět co nejšetrněji (ručně či pomocí technologie Air-Spade, ve vzdálenosti min. 1,5 m od paty kmene stromu). Odpad z demolic musí být ze staveniště odvezen a předán oprávněné osobě, na parcelách dotčených stavbou nesmí docházet k jeho skladování.

D.1.1.3 OCHRANA DŘEVIN PŘI STAVEBNÍ ČINNOSTI

Stávající ponechávané dřeviny budou na staveništi chráněny dle výkresu **D.1.3** a v souladu s platnými standardy AOPK ČR (*SPPK A01 002:2017: Ochrana dřevin při stavební činnosti*). Vnitrostaveništní komunikace, po nichž je navržen pohyb těžké mechanizace, budou po celé své trase opatřeny roznášecími deskami, které budou chránit kořeny okolních porostů před zhutněním, zároveň budou přesně vymezovat trasu pojezdu a dojde tak k minimalizaci pohybu přes chráněné bylinotravní porosty (viz výkres **D.1.2**). Dřeviny v bezprostřední blízkosti staveništních komunikací budou opatřeny ochranou kmene oplocením ze smrkových fošen dle výkresu **D.1.3**, souvislé porosty budou ohrazeny ochrannou páskou. Veškeré zemní práce musí být prováděny šetrně s ohledem na kořeny dřevin. V kořenovém prostoru budou výkopy realizovány pouze ručně či pomocí technologie Air-Spade. Veškeré navážky lze provádět ve vzdálenosti min. 500 mm od paty kmene (viz výkres **D.1.3**).

D.1.1.4 ZEMNÍ PRÁCE

Architektonicko-technické řešení:

Veškeré zemní práce budou provedeny dle výkresu **D.1.4**. Jedná se o výkopy a násypy spojené s realizací nové technické infrastruktury (viz **D.2 SO-02**), s výstavbou retenční polosuché nádrže, jejího bezpečnostního přelivu a příslušných objektů (viz část **D.3 SO-03**), se stavbou nových zpevněných ploch (viz **D.4 SO-04**) a s realizací základových betonových patek pro drobnou architekturu a mobiliář. V rámci zemních prací bude zhotoven násyp pro umístění pozorovatelný, ta však není předmětem této PD a bude náplní samostatného projektu. Terénní úpravy spojené s realizací nové cestní sítě jsou znázorněny na výkresech **D.1.5** a **D.1.6**. Skutečné výšky terénu budou ve skutečnosti nižší o výšky konstrukčních skladeb zpevněných ploch a o 300 mm v místech sejmutí ornice (dle skutečnosti). Veškeré zemní práce vycházejí z přirozeného svažitého tvaru údolí. Záměrem navržených terénních modelací je zejména zmírnění podélných sklonů stávajících pěšin, čímž bude docílena snadnější prostupnost územím. Záměr výstavby retenční polosuché nádrže je blíže popsán v části **D.3 SO-03**. Příklady mechanizace vhodné k provádění zemních prací v řešené lokalitě jsou uvedeny v části **D.1.1.5** této technické zprávy.

Bilance zemních prací:

Bilance zemních prací je uvedena ve výkazu výměr v části **E.1** a na výkresu **D.1.4**. Vytěžená zemina v rámci výkopových prací bude dle potřeby dočasně deponována na plochu kynologického cvičiště, nebo bude kontinuálně odvážena a protokolárně předána oprávněné osobě. Před zahájením terénních úprav je nutné provést skryvku ornice o mocnosti cca 300 mm (dle skutečnosti). Část orniční vrstvy bude dočasně deponována na plochu kynologického cvičiště a zpětně využita (např. v rámci výsadby a zakládání bylinotravních porostů), přebytečná ornice bude ze staveniště odvezena s doporučením využití v přilehlých lokalitách. Maximální výška navedené nasypané ornice je 1,5 m při sklonu svahů 1:1.

D.1.1.1 PŘÍLOHA - PŘÍKLADY VHODNÉ MECHANIZACE

typ vozidla	rozměry (D x Š x V)	hmotnost	maximální rychlost	účel	poznámka	referenční obrázek
víceúčelový vůz ZEBRA (krátká varianta)	4 350 x 1 630 x 1 030 mm	3 500 kg	80 km/h	přívoz a odvoz materiálu, stavební práce, péče o zeleň, úklid a údržba	nosnost vozu je do 3,5 t	
nákladní automobil TATRA T 815	7 700 x 2 550 x 3 150 mm	2 600 kg	85 km/h	přívoz a odvoz materiálu	vozidlo bude sloužit primárně k dopravě materiálu na plochu určenou OŽP KÚ Libereckého kraje, nosnost vozu je do 14 t	
vibrační deska WEBER CF 2A	1 130 x 450 x 960 mm	82 kg	-	hutnění povrchů	jednosměrná vibrační deska	
kráčivý bagr MENZI MUCK M520	8 210 x 4 530 x 7 700 mm	10 700 kg	15 km/h	hrubé terénní úpravy	bagr je díky elastickému podvozku vhodný pro použití při pracích v prudkých svazích a vodě do hloubky 4,5 m, maximální hrabací hloubka je 5 470 mm	
pásové rýpadlo CATERPILLAR 301,5	3 620 x 990 x 3 430 mm	1 760 kg	4,4 km/h	hrubé a jemné terénní úpravy	maximální hrabací hloubka je 3 900 mm	
jeřáb KEGIOM 510 E4 SPIDER	2 600 x 850 x 1 850 mm	1 980 kg	1,6 km/h	manipulace s konstrukcemi a materiály	rotace jeřábu je 350°, nosnost jeřábu je do 2 850 kg	

Poznámky:

zdroje informací a obrázků:

ZEBRA: <http://uzitkove-vozy-zebra.cz/fotogalerie/>

TATRA T 815: https://www.tatra.cz/cache/images/galleryPreviewBig/02_tatra_t815_231s25-340_sklapec-rozmary.jpg

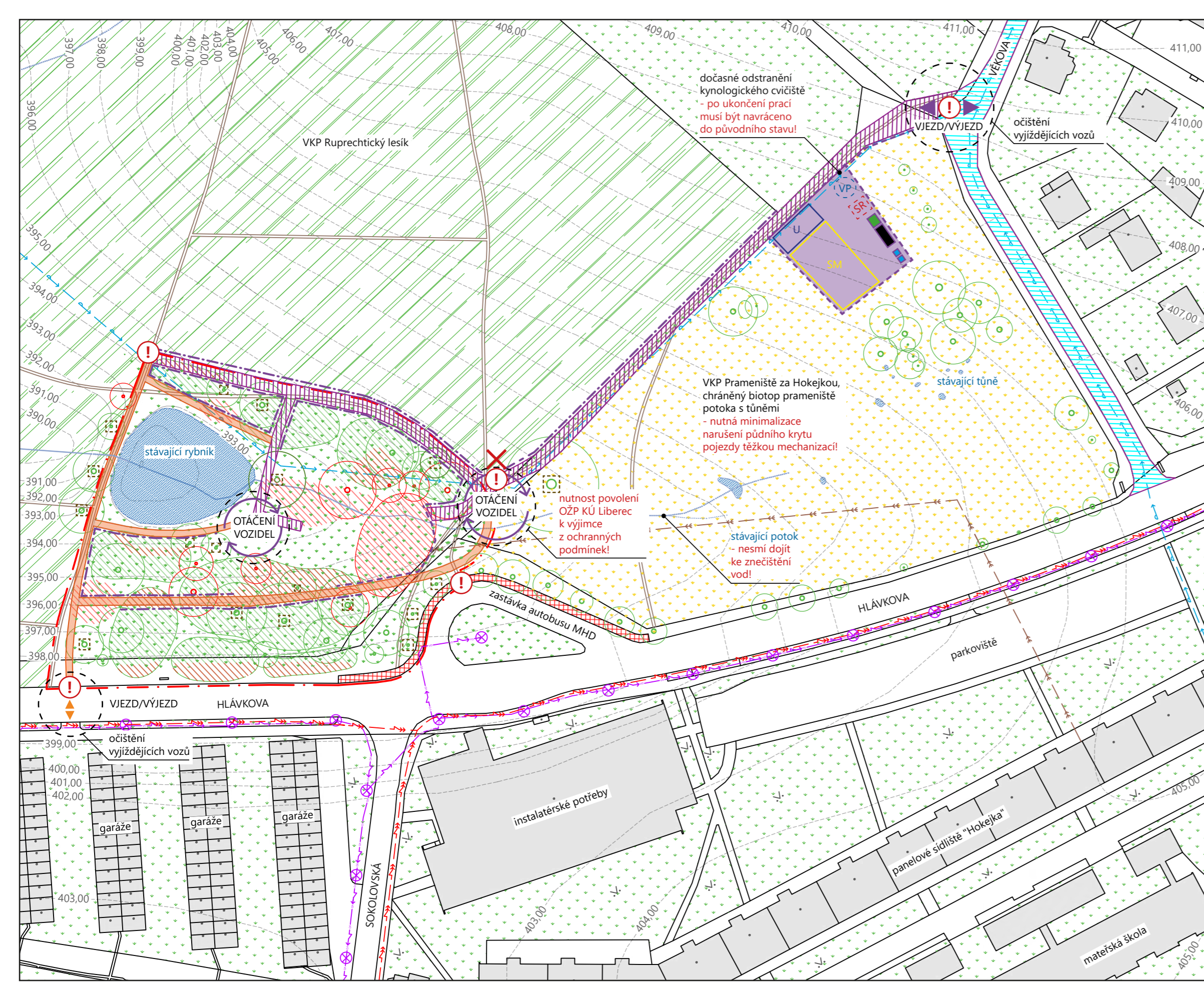
WEBER CF 2A: <https://www.vmphk.cz/wp-content/uploads/2019/12/WEBER-CF-2.jpg>

MENZI MUCK M520: <https://menzimuck.eu/wp-content/uploads/2018/10/Menzi-Muck-M5.pdf>

CAT 301,5: <https://zeppelin.cz/blob.php?idFile=351308&type=pdf&dbPrefixTable=katalog&lng=cs>

KEGIOM 510 E4 SPIDER: <https://www.hydapress.cz/data/userfiles/images/minije%C5%99%C3%A1by/rozm%C4%9Bry.png>

Uvedená vozidla jsou pouze typové příklady, konkrétní mechanizaci určí vedoucí stavby dle aktuální potřeby.



LEGENDA

- hranice katastru
- hranice řešeného území
- vrstevnice původní (1 m)
- stávající potok
- vodní hladina
- budovy

STÁVAJÍCÍ INŽENÝRSKÉ SÍTĚ

- vodovod (ochranné pásmo 1,5 m)
- dešťová kanalizace (ochranné pásmo 1,5 m)
- elektrické silové vedení (nízké napětí, ochranné pásmo 1 m)
- vedení veřejného osvětlení (nízké napětí, ochranné pásmo 1 m)
- svítidlo veřejného osvětlení

DEMOLICE

- demolované povrchy
- odstraňovaná informační tabule

VNITROSTAVENIŠTNÍ DOPRAVA

- stávající vyšlapané pěšiny
- navrhovaná příjezdová komunikace (ulice Věkova)
- navrhovaná staveništní komunikace (těžká mechanizace do 3,5 t)
- navrhovaná staveništní komunikace (vozidla do max. šířky 1 000 mm)

OCHRANNÉ ZNAČENÍ NA STAVENIŠTI

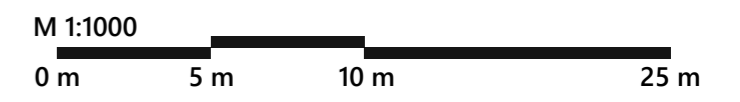
úprava maximální povolené rychlosti v bezprostřední blízkosti výjezdu ze staveniště na 10 km/h

ZAŘÍZENÍ A OCHRANA STAVENIŠTĚ

- mobilní oplocení staveniště s osvětlením (dle potřeby)
- plocha určená k výrobním, montážním a skladovacím účelům stanovená OŽP KÚ Libereckého kraje (575 m², dočasný zábor)
- dočasný sklad materiálu (270 m²)
- plocha pro umývání mechanizace a bednění (90 m²) - nutnost zabránit pronikání škodlivých a znečišťujících látek do okolí!
- napojení staveniště na vodovodní přípojku
- stavební rozvaděč
- chemické toalety TOI TOI
- stavební buňka (šatna)
- stavební buňka kombi (kancelář)

VEGETACE A JEJÍ OCHRANA PŘI STAVEBNÍ ČINNOSTI

- ochranná páska
- dočasná mechanická ochrana kmene (viz výkres D.1.3)
- roznašecí desky proti zhutnění kořenů (viz výkres D.1.3)
- nezpevněné plochy
- chráněné bylinotravní porosty s výskytem krvavce totenu (*Sanguisorba officinalis*)
- zalesněné plochy
- stávající strom určený k zachování
- stávající strom určený ke kácení
- skupina dřevin určená k zachování
- skupina dřevin určená ke kácení



zdroje obrázků a mapových podkladů:
<https://ags.cuzk.cz/geoprohlizec/>
https://webmiumeshopblob.azureedge.net/eshops/3067/product-primary/0a8bc1d8-a121-4aff-b859-2f4a39d89849_lrg.jpg
<https://www.happyend.cz/CMSPages/GetFile.aspx?guid=9b3d4434-8bfb-4941-add0-9e406456730a>
https://cdn.myshtpet.com/usr/www.vesely-kutil.cz/user/shop/big/235982_pozor-stavba-plachta-800x600mm.jpg?6243a459

Poznámky:
 Pro plochu záboru zařízení staveniště (575 m²) byla OŽP KÚ Libereckého kraje udělena výjimka z obecných požadavků na využívání území (chráněné VKP).
 Výškový systém: Bpv
 Souřadnicový systém: S-JTSK

Konzultanti:
 Ing. Tomáš Sklenář, DiS.
 Ing. Pavel Borusík, Ph.D.

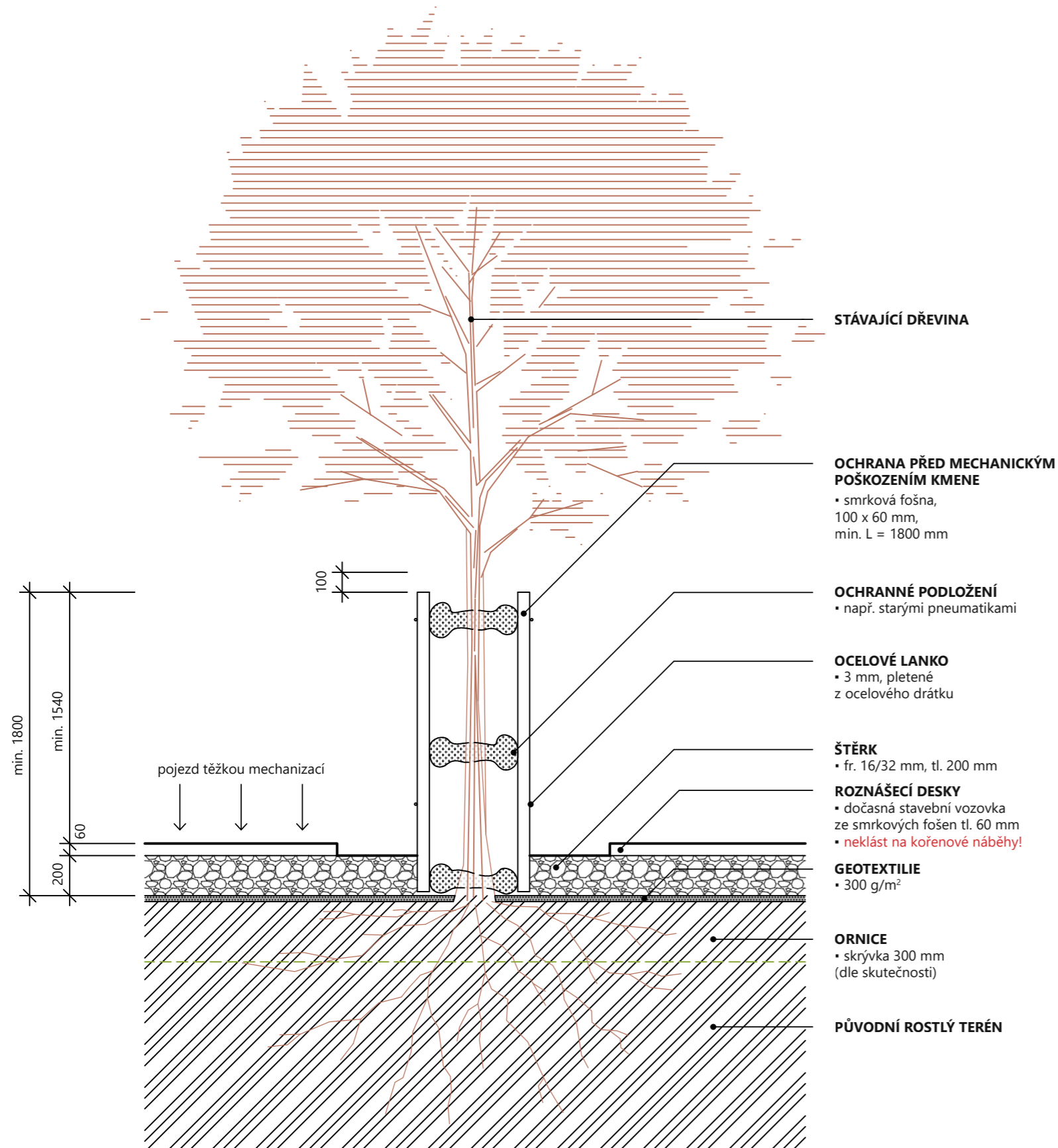
FA ČVUT
 Thákurova 9, 166 34 Praha 6

Projekt: **Dlaždičův potok**
 Lokalita: **Ruprechtický lesopark, Liberec**
 Obsah: **SITUACE ZAŘÍZENÍ STAVENIŠTĚ D.1 SO-01 ZAŘÍZENÍ STAVNIŠTĚ A ZEMNÍ PRÁCE**
 Část:

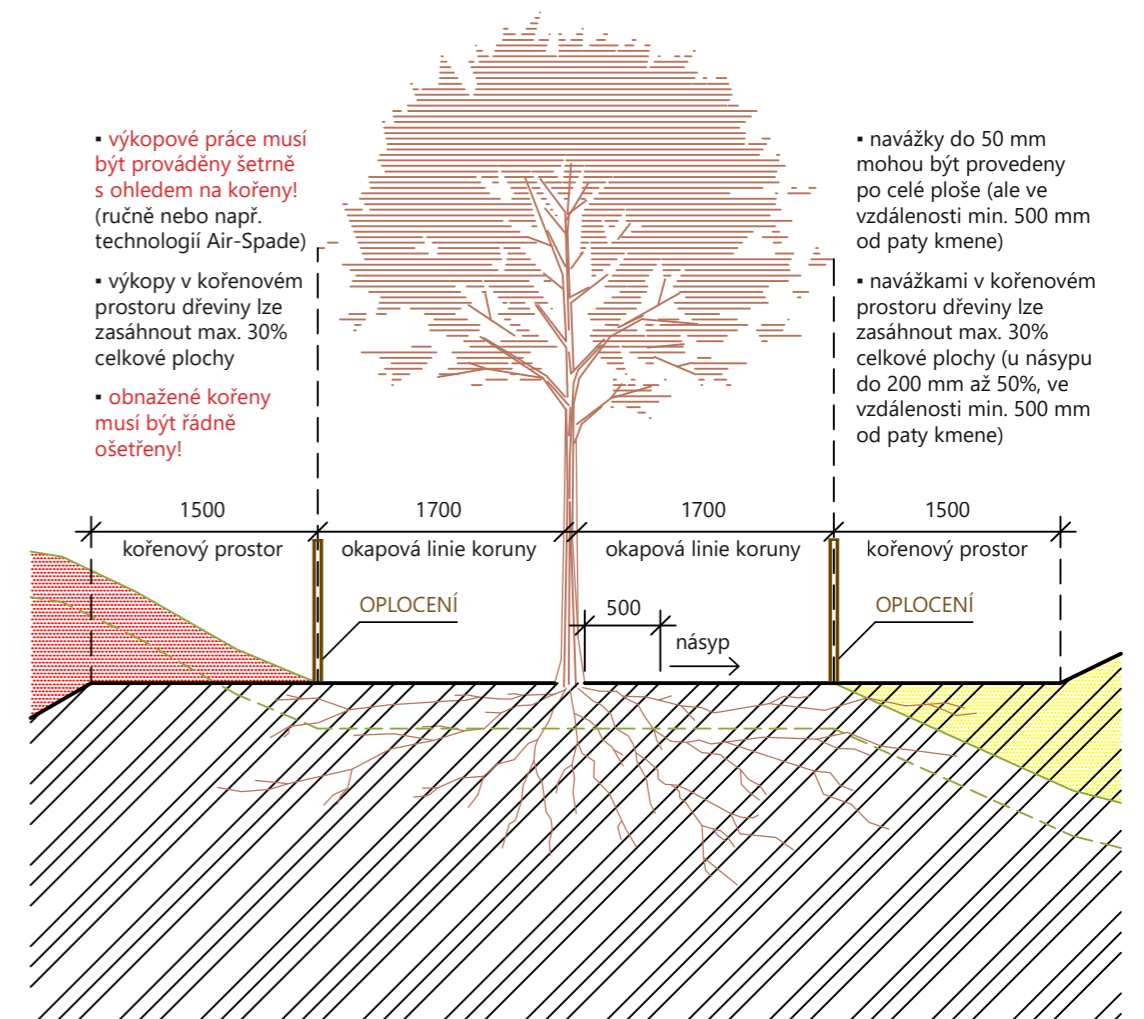
Vypracovala: **Anna Homoláčová** Datum: **LS 2022**
 Vedoucí ateliéru: **Ing. Jitka Trevisan** Podpis:
 Organizace: **Ateliér 650, FA ČVUT**
 Formát: **3x A4** Měřítko: **1:1000** Číslo přílohy: **D.1.2**

D.4.1 OCHRANA STÁVAJÍCÍCH DŘEVIN PŘI STAVEBNÍ ČINNOSTI

VZOROVÝ ŘEZ M 1:25 - OCHRANA DŘEVIN PŘED ZHUTNĚNÍM KOŘENOVÉ ZÓNY POJEZDEM VOZIDEL



VZOROVÝ ŘEZ M 1:50 - OCHRANA DŘEVIN PŘI TERÉNNÍCH ÚPRAVÁCH V KOŘENOVÉM PROSTORU



LEGENDA ČAR A PLOCH

	původní terén		výkop
	skrývka ornice		násyp

LEGENDA MATERIÁLŮ

	štěrk		původní zemina
	geotextilie		

M 1:25



Poznámky:

Ochrana dřevin při stavební činnosti vychází ze standardu AOPK ČR SSPK A01 002:2017: Ochrana dřevin při stavební činnosti.

Konzultanti:

Ing. Tomáš Sklenář, DiS.
Ing. Pavel Borusík, Ph.D.
Ing. Romana Michalková, Ph.D.



FA ČVUT
Thákurova 9, 166 34 Praha 6

Projekt: Dlaždičův potok

Lokalita: Ruprechtický lesopark, Liberec

Obsah: OCHRANA DŘEVIN PŘI STAVĚ
D.1 SO-01 ZAŘÍZENÍ STAVENIŠTĚ
A ZEMNÍ PRÁCE

Část:

Vypracovala: Anna Homoláčová

Vedoucí ateliéru: Ing. Jitka Trevisan

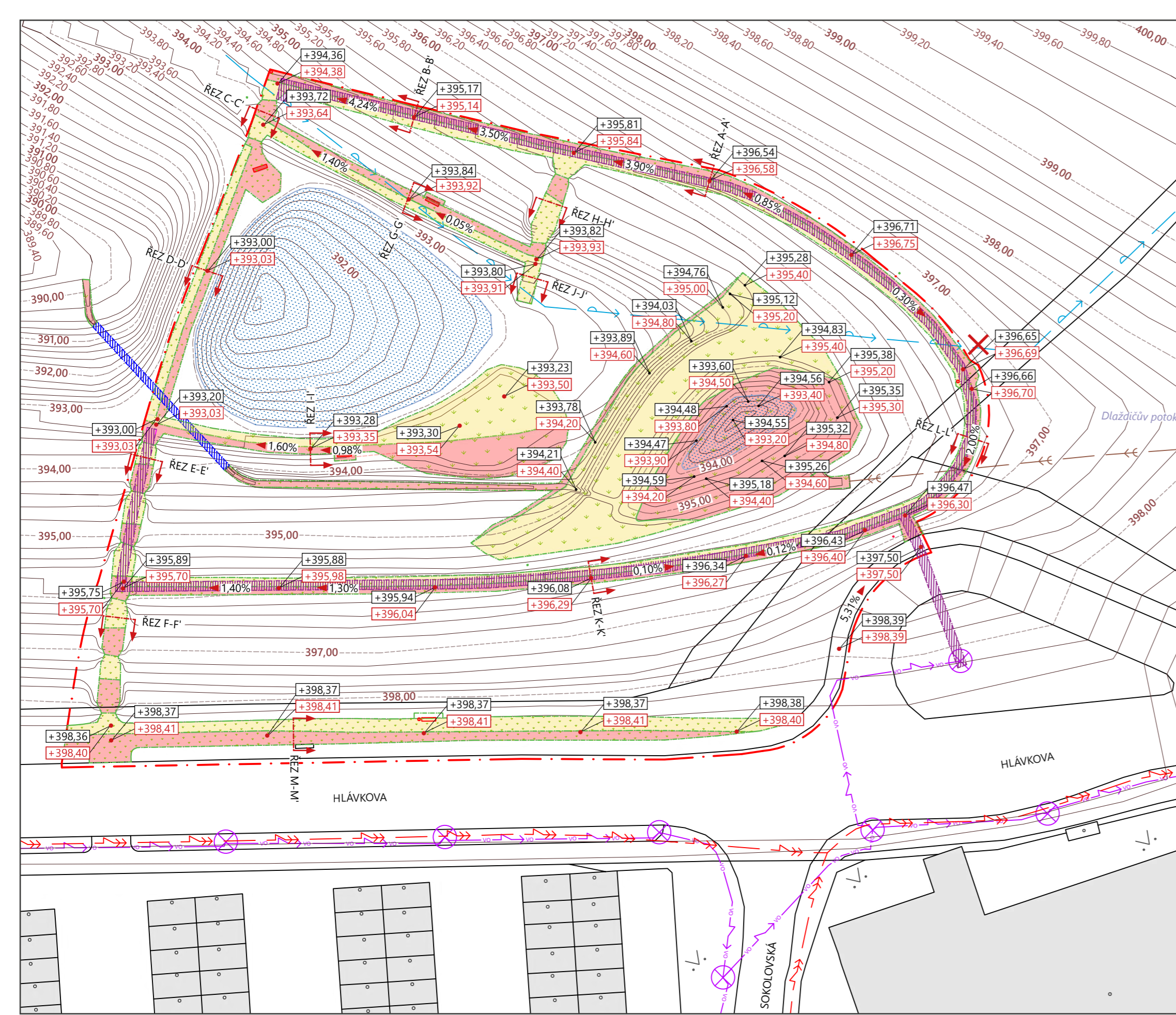
Organizace: Ateliér 650, FA ČVUT

Formát: 2xA4 Měřítko: 1:25, 1:50

Datum: LS 2022

Podpis:

Číslo přílohy: D.1.3



LEGENDA

- hranice katastru a cestní sítě
- hranice řešeného území
- stávající potok
- vodní hladina
- budovy
- vodovod (ochranné pásmo 1,5 m)
- dešťová kanalizace (ochranné pásmo 1,5 m)
- elektrické silové vedení (nízké napětí, ochranné pásmo 1 m)
- vedení veřejného osvětlení (nízké napětí, ochranné pásmo 1 m)
- svítidlo veřejného osvětlení

STÁVAJÍCÍ INŽENÝRSKÉ SÍTĚ

DEMOLICE

- demolované povrchy (237 m²)
- odstraňovaná informační tabule

TERÉN

- vrstevnice (návrh, 1 m)
- vrstevnice (návrh, 0,2 m)
- stávající výšky terénu
- navrhované výšky terénu
- skryvka ornice (300 mm / dle skutečnosti)
- plocha výkopu (648,08 m³)
- výkop šířky 600 mm pro navrhovanou technickou infrastrukturu (66,25 m³)
- výkop pro navrhovaný propustek (12,56 m³)
- plocha násypu (857,00 m³)

TAB 1 ZEMNÍ PRÁCE

specifikace zemní práce	objem zeminy (m ³)
výkopy - retenční polosuchá nádrž	384,14
výkopy - technická infrastruktura	66,25
výkopy - podzemní propustek	12,56
ostatní výkopy - cestní sít, mobiliář apod.	185,13
výkopy celkem	648,08
násypy - retenční polosuchá nádrž	636,22
ostatní násypy	220,78
násypy celkem	857,00
skryvka ornice celkem	2 440,78

M 1:500



Poznámky:

V ochranných pásmech inženýrských sítí a v kořenovém prostoru stávajících dřevin budou terénní úpravy provedeny pouze ručně (viz výkres D.1.3 a technická zpráva D.1.1)

Výškový systém: Bpv
Souřadnicový systém: S-JTSK

Konzultanti:

Ing. Tomáš Sklenář, DiS.
Ing. Pavel Borusík, Ph.D.



FA ČVUT
Thákurova 9, 166 34 Praha 6

Projekt:

Dlaždičův potok

Lokalita:

Ruprechtický lesopark, Liberec

Obsah:

SITUACE ZEMNÍCH PRACÍ
D.1 SO-01 ZAŘÍZENÍ STAVENIŠTĚ
A ZEMNÍ PRÁCE

Část:

Vypracovala:

Anna Homoláčová

Vedoucí ateliéru:

Ing. Jitka Trevisan

Organizace:

Ateliér 650, FA ČVUT

Formát:

3x A4

Měřítko:

1:500

Datum:

LS 2022

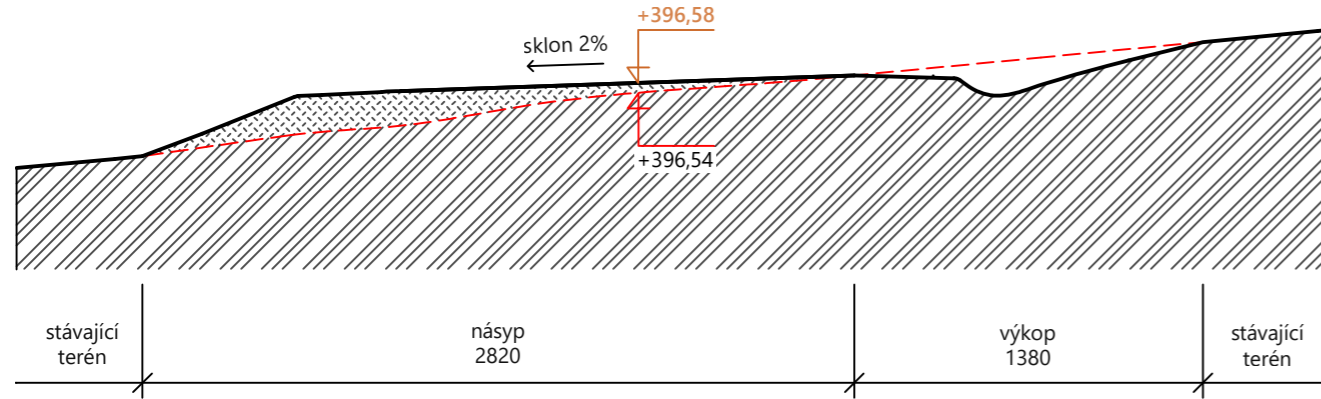
Podpis:

Číslo přílohy:

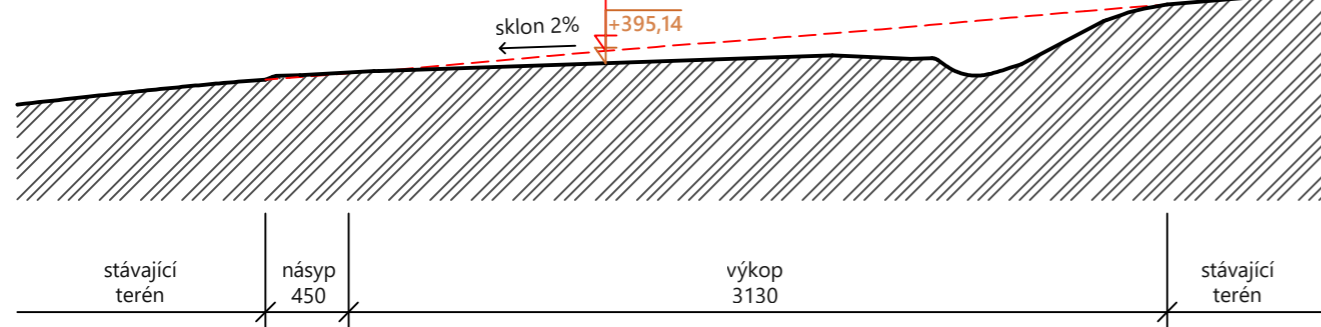
D.1.4

D.1.5 PŘÍČNÉ ŘEZY TERÉNNÍMI ÚPRAVAMI (ČÁST I)

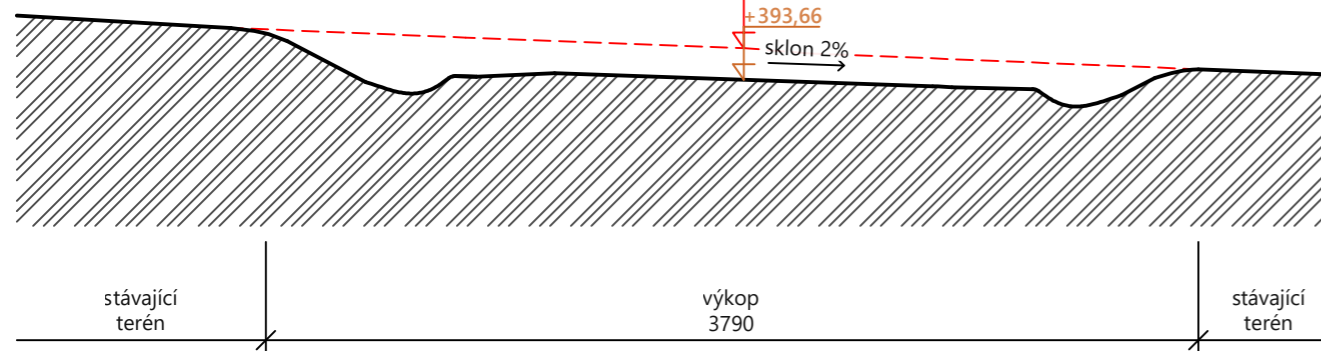
VZOROVÝ PŘÍČNÝ ŘEZ A-A' M 1:25



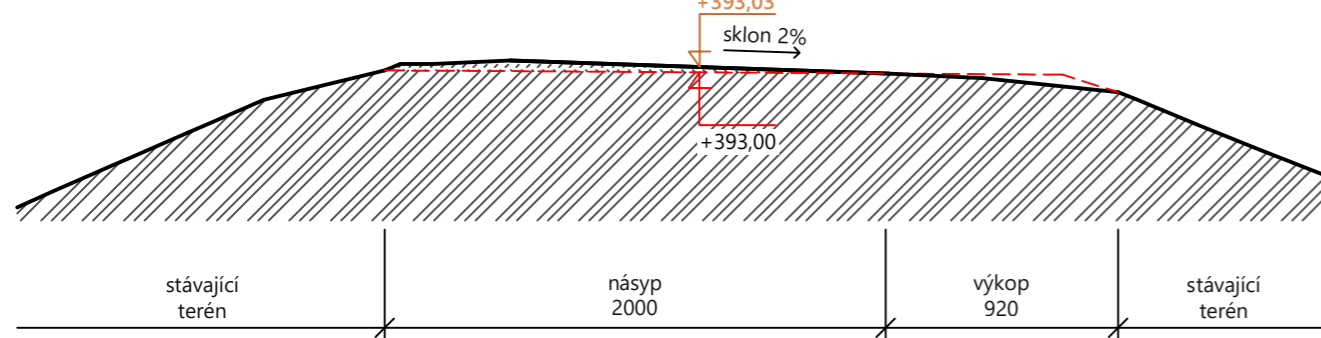
VZOROVÝ PŘÍČNÝ ŘEZ B-B' M 1:25



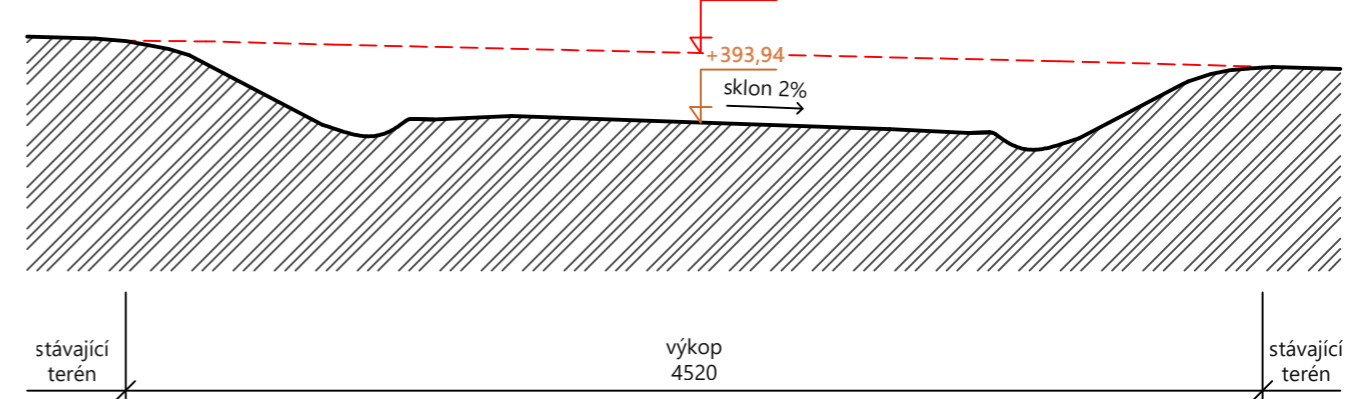
VZOROVÝ PŘÍČNÝ ŘEZ C-C' M 1:25



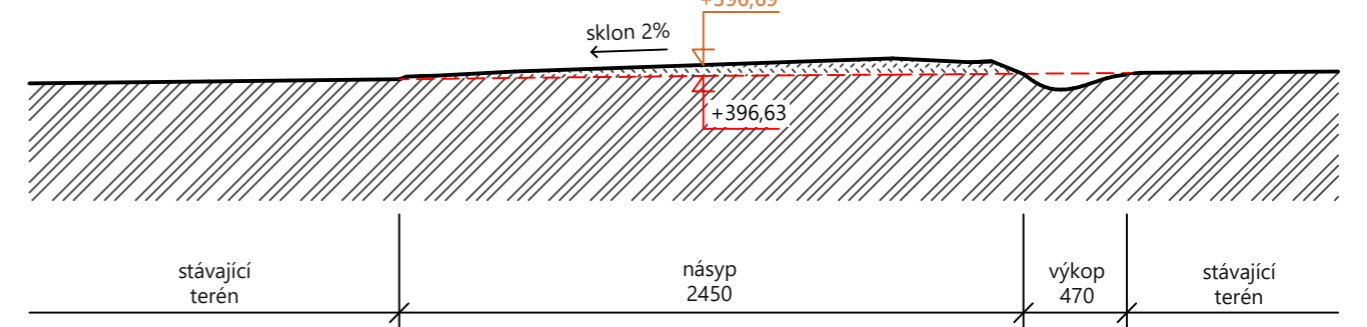
VZOROVÝ PŘÍČNÝ ŘEZ D-D' M 1:25



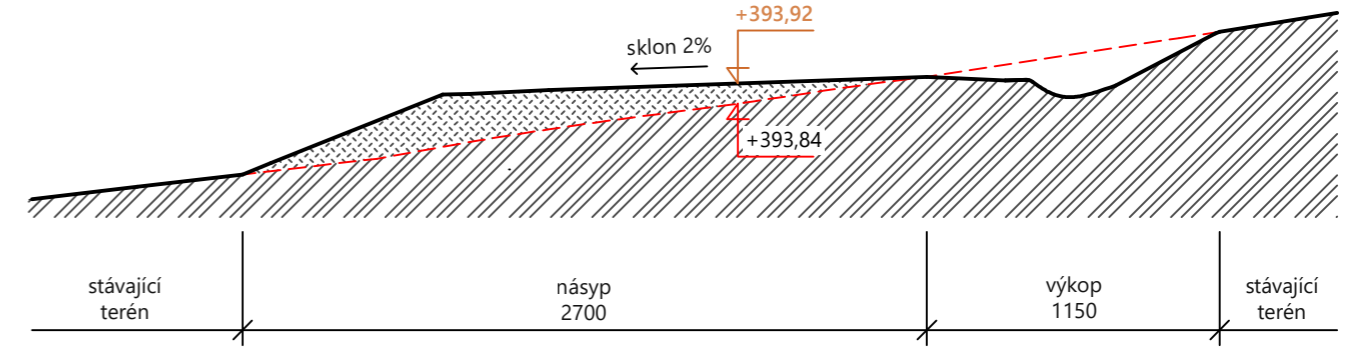
VZOROVÝ PŘÍČNÝ ŘEZ E-E' M 1:25



VZOROVÝ PŘÍČNÝ ŘEZ F-F' M 1:25



VZOROVÝ PŘÍČNÝ ŘEZ G-G' M 1:25



LEGENDA MATERIÁLŮ

-  původní zemina
-  nasypaná zemina

Poznámky:

--- původní terén — kóta navrhovaného terénu

Skutečné výšky terénu po HTÚ budou nižší o výšky konstrukčních skladeb zpevněných ploch.

Výškový systém: Bpv

Souřadnicový systém: S-JTSK

Konzultanti:

Ing. Tomáš Sklenář, DiS.
Ing. Pavel Borusík, Ph.D.



FA ČVUT
Thákurova 9, 166 34 Praha 6

Projekt: **Dlaždičův potok**

Lokalita: **Ruprechtický lesopark, Liberec**

Obsah: **PŘÍČNÉ ŘEZY TERÉNNÍMI ÚPRAVAMI**

Část: **D.1 SO-01 ZAŘÍZENÍ STAVENIŠTĚ
A ZEMNÍ PRÁCE**

Vypracovala: **Anna Homoláčová**

Vedoucí ateliéru: **Ing. Jitka Trevisan**

Organizace: **Ateliér 650, FA ČVUT**

Formát: **2xA4**

Měřítko: **1:500**

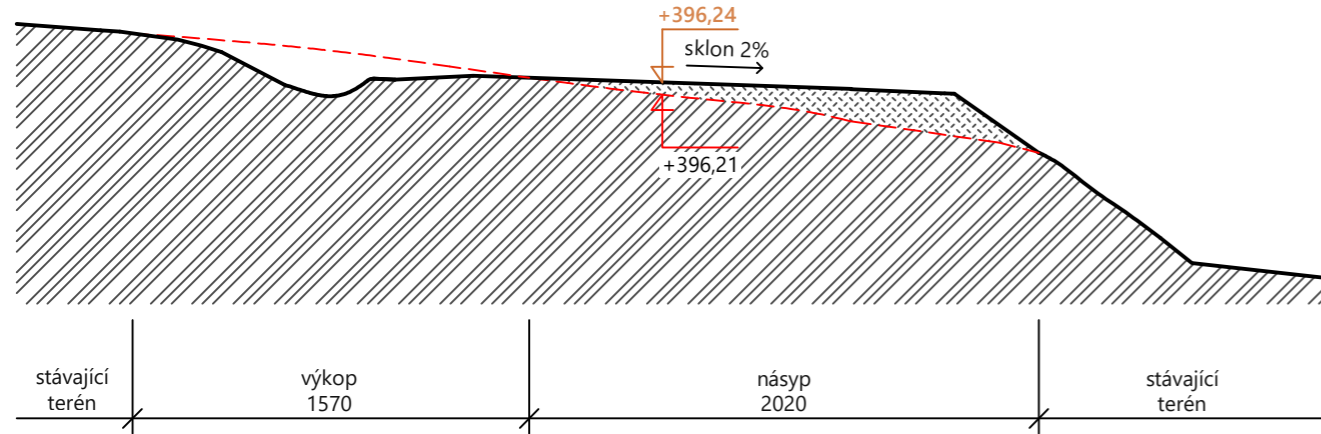
Datum: **LS 2022**

Podpis: 

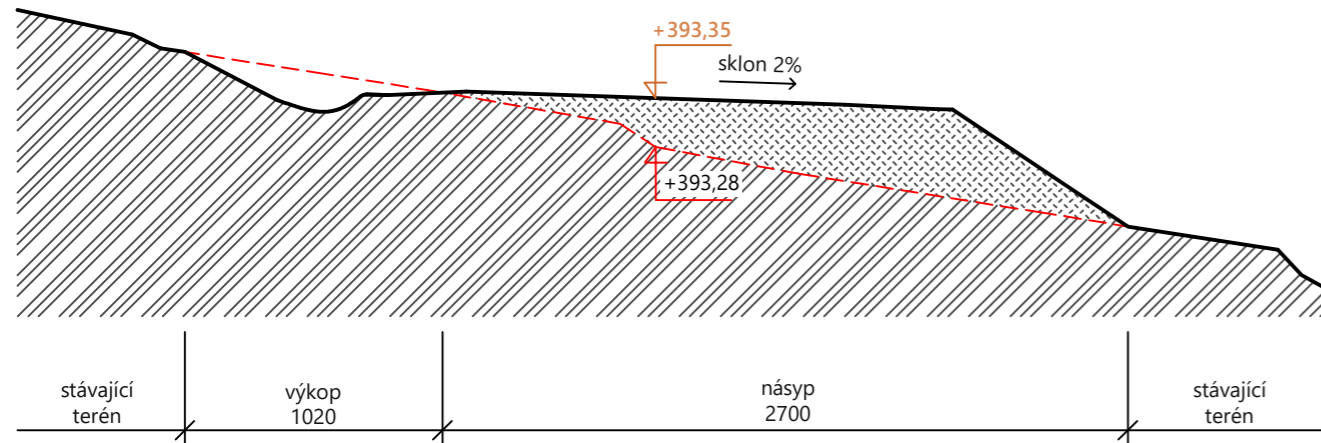
Číslo přílohy: **D.1.5**

D.1.6 PŘÍČNÉ ŘEZY TERÉNNÍMI ÚPRAVAMI (ČÁST II)

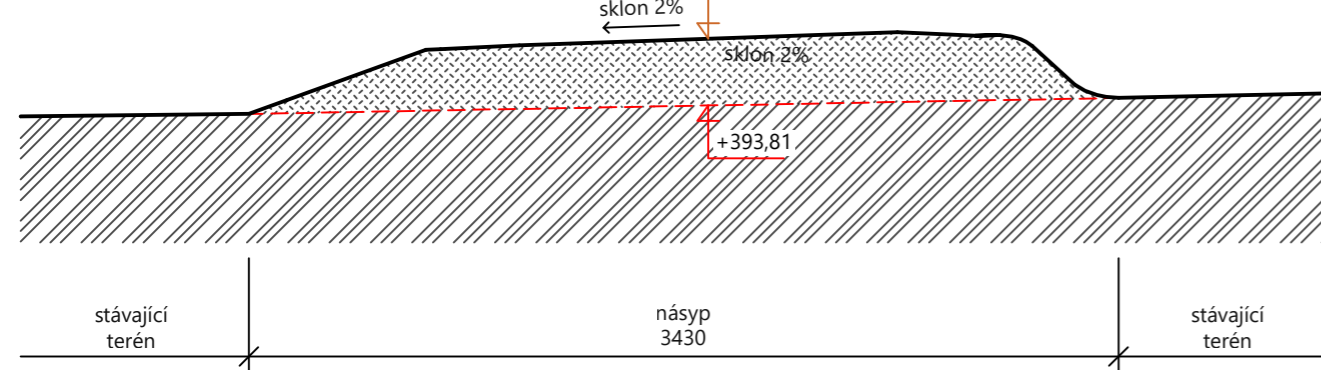
VZOROVÝ PŘÍČNÝ ŘEZ H-H' M 1:25



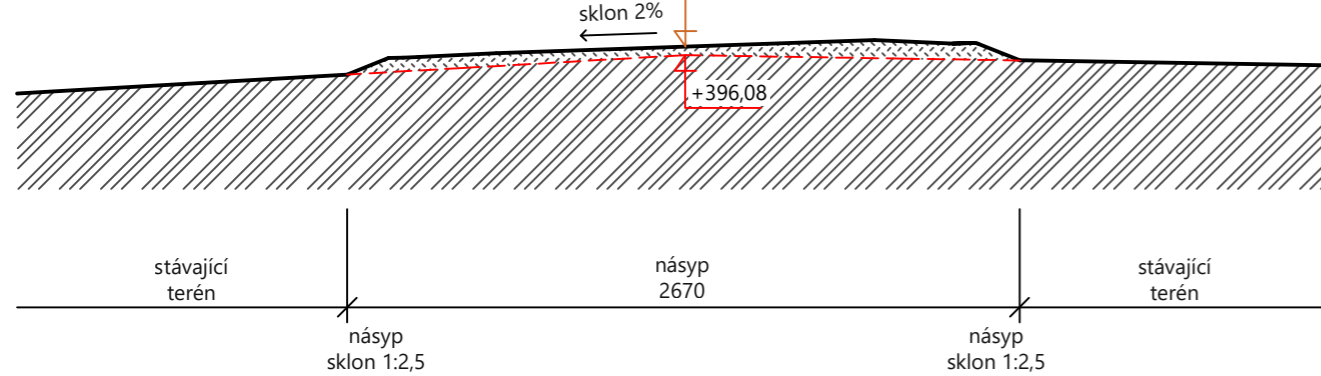
VZOROVÝ PŘÍČNÝ ŘEZ I-I' M 1:25



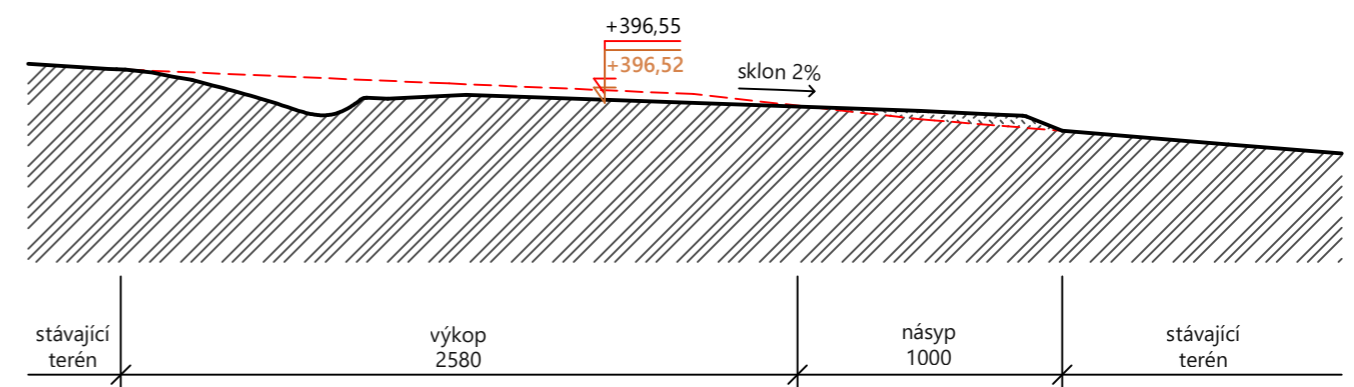
VZOROVÝ PŘÍČNÝ ŘEZ J-J' M 1:25



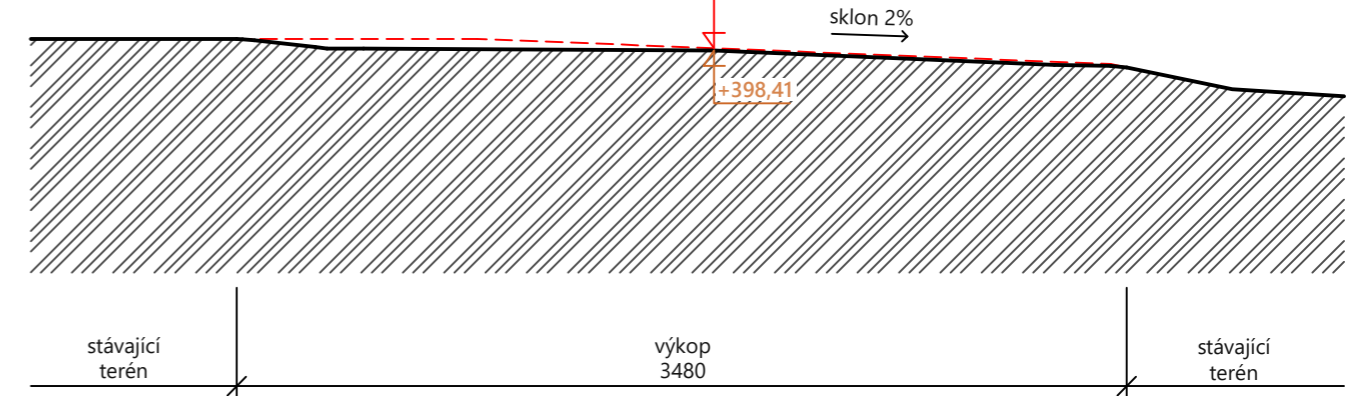
VZOROVÝ PŘÍČNÝ ŘEZ K-K' M 1:25



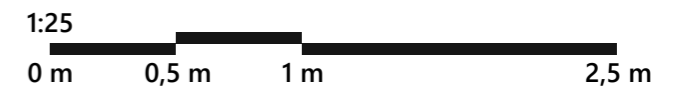
VZOROVÝ PŘÍČNÝ ŘEZ L-L' M 1:25



VZOROVÝ PŘÍČNÝ ŘEZ M-M' M 1:25



LEGENDA MATERIÁLŮ



Poznámky:

--- původní terén — kóta navrhovaného terénu

Skutečné výšky terénu po HTÚ budou nižší o výšky konstrukčních skladeb zpevněných ploch.

Výškový systém: Bpv
Souřadnicový systém: S-JTSK

Konzultanti:

Ing. Tomáš Sklenář, DiS.
Ing. Pavel Borusík, Ph.D.



FA ČVUT
Thákurova 9, 166 34 Praha 6

Projekt: **Dlaždičův potok**

Lokalita: **Ruprechtický lesopark, Liberec**

Obsah: **PŘÍČNÉ ŘEZY TERÉNNÍMI ÚPRAVAMI**

Část: **D.1 SO-01 ZAŘÍZENÍ STAVENIŠTĚ
A ZEMNÍ PRÁCE**

Vypracovala: **Anna Homoláčová**

Datum: **LS 2022**

Vedoucí ateliéru: **Ing. Jitka Trevisan**

Podpis: *Homoláčová*

Organizace: **Ateliér 650, FA ČVUT**

Formát: **2xA4** Měřítko: **1:500**

Číslo přílohy: **D.1.6**

D.2 SO-02 TECHNICKÁ INFRASTRUKTURA

D.2.1 Technická zpráva SO-02

D.2.2 Vedení odlehčovacího řadu dešťové kanalizace

D.2.3 Elektrické silové rozvody

D.2.4 Vedení veřejného osvětlení

D.2.5 Biodynamické svítidlo veřejného osvětlení MONA 600



D.2 SO-02 TECHNICKÁ INFRASTRUKTURA

D.2.1 TECHNICKÁ ZPRÁVA

D.2.1.1 ÚPRAVA VYÚSTĚNÍ ODLEHČOVACÍHO ŘADU DEŠŤOVÉ KANALIZACE

Ve východní části řešeného území pod točnou autobusu MHD bude stávající potrubí DN 400 (kapacity 0,196 m³/s) odlehčovacího řadu dešťové kanalizace ze sídliště "Hokejka" napojeno na vtokový objekt nově navrhované retenční polosuché nádrže (viz část **D.3 SO-03**). Návrh je v souladu s doporučením odboru životního prostředí KÚ Libereckého kraje, jenž chce vyvedením dešťových vod na povrch docílit jejich přirozeného rozlivu a retence v krajině. Vedení dešťové kanalizace je znázorněno na výkresu **D.2.2**, její ochranné pásmo o velikosti 1,5 m je součástí koordinační situace **C.3**.

D.2.1.2 ELEKTRICKÉ SILOVÉ ROZVODY

V rámci návrhu bude realizována nová větev elektrických silových rozvodů vysokého napětí do 10 kV dle výkresu **D.2.3** v délce 94,59 m. Přípojka bude napojena na stávající silové vedení procházející pod komunikací Hlávková a bude vedena v hloubce 70 cm dvěma spojkami zemního kabelového vedení do rozvaděče. Navrhované elektrické silové vedení bude realizováno jako příprava pro pozdější práce spojené se stavbou pozorovatelný (není součástí této PD). Vzhledem k lesnímu prostředí budou kabely opatřeny chráničkou. Ochranné pásmo kabelového vedení (1 m) viz koordinační situace **C.3**. Parametry kabelů budou určeny odborným specialistou.

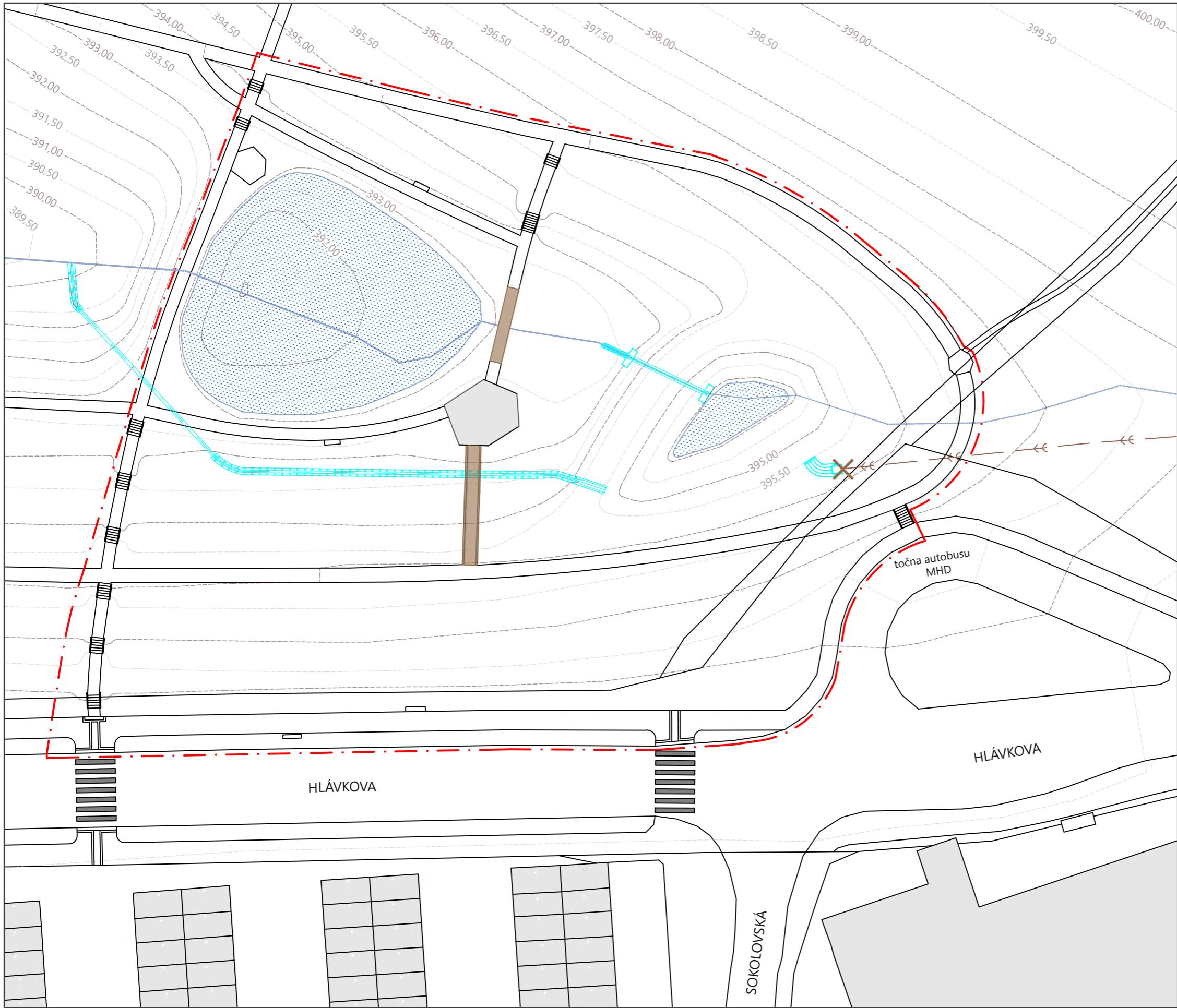
D.2.1.3 VEŘEJNÉ OSVĚTLENÍ

Vedení veřejného osvětlení:

V řešeném území bude v celkové délce 252,59 m realizováno vedení veřejného osvětlení (NN do 1 kV), a to v trase nově navrhované cestní sítě dle výkresu **D.2.4**. Napojovacím bodem bude stávající svítidlo veřejného osvětlení VO-LB13697, které se nachází v nezpevněné ploše točny autobusu MHD. Nízkonapětové zemní kabelové vedení do 1 kV bude vedeno ve společném výkopu se silovými rozvody v hloubce 70 cm. Souběh kabelů VO s kabely VN bude činit min. 20 cm. Kabely budou z důvodu vedení v kořenové zóně dřevin opatřeny chráničkou. Ochranné pásmo kabelového vedení (1 m) je znázorněno v koordinační situaci **C.3**.

Svítidlo veřejného osvětlení MONA 600:

Za účelem zvýšení bezpečnosti místa bude v lokalitě umístěno 7 biodynamických svítidel MONA 600 od výrobce LAMBERGA. Svítidla budou rozmístěna ve vzájemných vzdálenostech 50 m, prostor tedy nebude osvětlen celistvě, ale pouze částečně ve vybraných místech. Výjimkou je osvětlení v blízkosti schodišť, kde jsou lampy umístěny ve vzdálenosti 20 m pro jejich řádné osvětlení v plné délce schodišťových ramen. Jelikož je zájmová lokalita chráněným VKP a cennou přírodní lokalitou s výskytem ohrožených živočichů a rostlin, byl kladen důraz na to, aby vybraný typ osvětlení nenarušoval přirozené biorytmy organismů. Zvolené biodynamické hliníkové LED svítidlo je vhodné do citlivých přírodních prostředí a nevyzařuje rušivý světelný tok do horního poloprostoru. Teplota chromatičnosti byla zvolena 2 700 K s technologií PC Amber, která nevyzařuje modrou složku světla a nezasahuje tak do přirozených biorytmů rostlin a živočichů. Svítidlo bude instalováno na kónický lakovaný stožár od stejného výrobce ve výšce 4 m na zemi. Přístup do svítidla je možný bez použití nářadí. Stožár bude v nezámrazné hloubce kotven pomocí chemických kotev M22 do předem vybetonovaných základů z betonu C12/15 dle výkresu **D.2.5**. Hliníkový korpus a stožár svítidla budou opatřeny práškovou vypalovací barvou v odstínu RAL 7016 (antracitově šedá).



LEGENDA

- hranice katastru a cestní sítě
- hranice řešeného území
- vrstevnice (návrh, 1 m)
- vrstevnice (návrh, 0,5 m)
- stávající potok
- vodní hladina
- budovy (pozorovatelná není předmětem této PD)
- dřevěná lávka a povalový chodník
- příslušné objekty retenční polosuché nádrže (vtokový objekt, výtokové potrubí, odtokové koryto bezpečnostního přelivu nádrže, podzemní propustek pod komunikací)

STÁVAJÍCÍ TECHNICKÁ INFRASTRUKTURA

- odlehčovací řad dešťové kanalizace z panelového sídliště "Hokejka" DN 400

NAVRHOVANÁ TECHNICKÁ INFRASTRUKTURA

- úprava vyústění dešťové kanalizace do vtokového objektu retenční polosuché nádrže



Poznámky:
Ochranné pásmo dešťové kanalizace viz koordinační situace C.3.
Vedení sítě je znázorněno pouze schematicky.

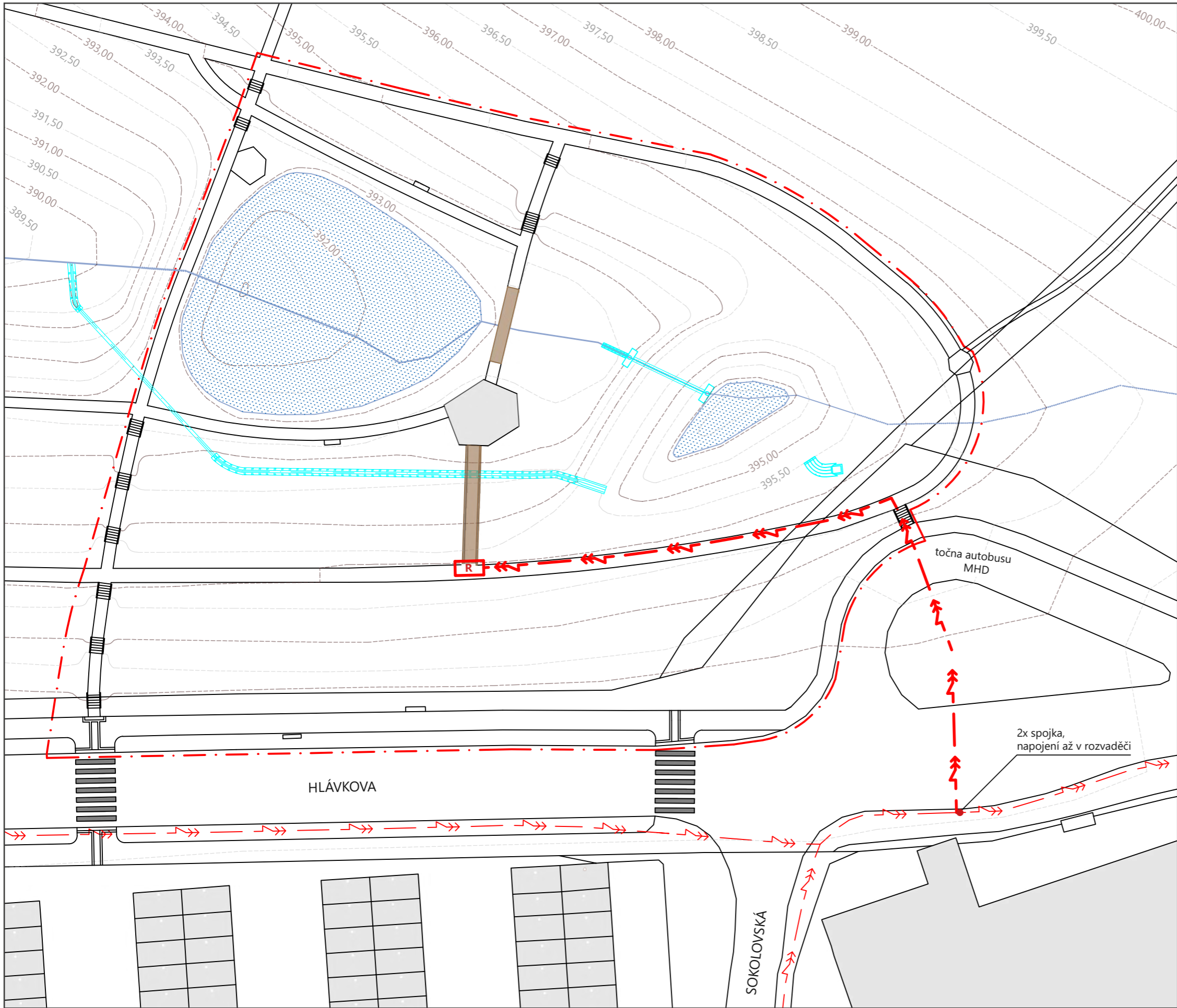
Výškový systém: Bpv
Souřadnicový systém: S-JTSK

Konzultanti:
Ing. Tomáš Sklenář, DiS.
Ing. Petr Hrdlička



Projekt: **Dlaždičův potok**
Lokalita: **Ruprechtický lesopark, Liberec**
Obsah: **VEDENÍ ŘADU DEŠŤOVÉ KANALIZACE**
Část: **D.2 SO-02 TECHNICKÁ INFRASTRUKTURA**

Vypracovala: **Anna Homoláčová** Datum: **LS 2022**
Vedoucí ateliéru: **Ing. Jitka Trevisan** Podpis: *Homoláčová*
Organizace: **Ateliér 650, FA ČVUT**
Formát: **2xA4** Měřítko: **1:500** Číslo přílohy: **D.2.2**



LEGENDA

- hranice katastru a cestní síť
- hranice řešeného území
- vrstevnice (návrh, 1 m)
- vrstevnice (návrh, 0,5 m)
- stávající potok
- vodní hladina
- budovy (pozorovatelná není předmětem této PD)
- dřevěná lávka a povalový chodník
- příslušné objekty retenční polosuché nádrže (vtokový objekt, výtokové potrubí, odtokové koryto bezpečnostního přelivu nádrže, podzemní propustek pod komunikací)

STÁVAJÍCÍ TECHNICKÁ INFRASTRUKTURA

- elektrické silové vedení (VN, ochranné pásmo 1 m)

NAVRHOVANÁ TECHNICKÁ INFRASTRUKTURA

- elektrické silové vedení (VN, ochranné pásmo 1 m)
- elektrický rozvaděč



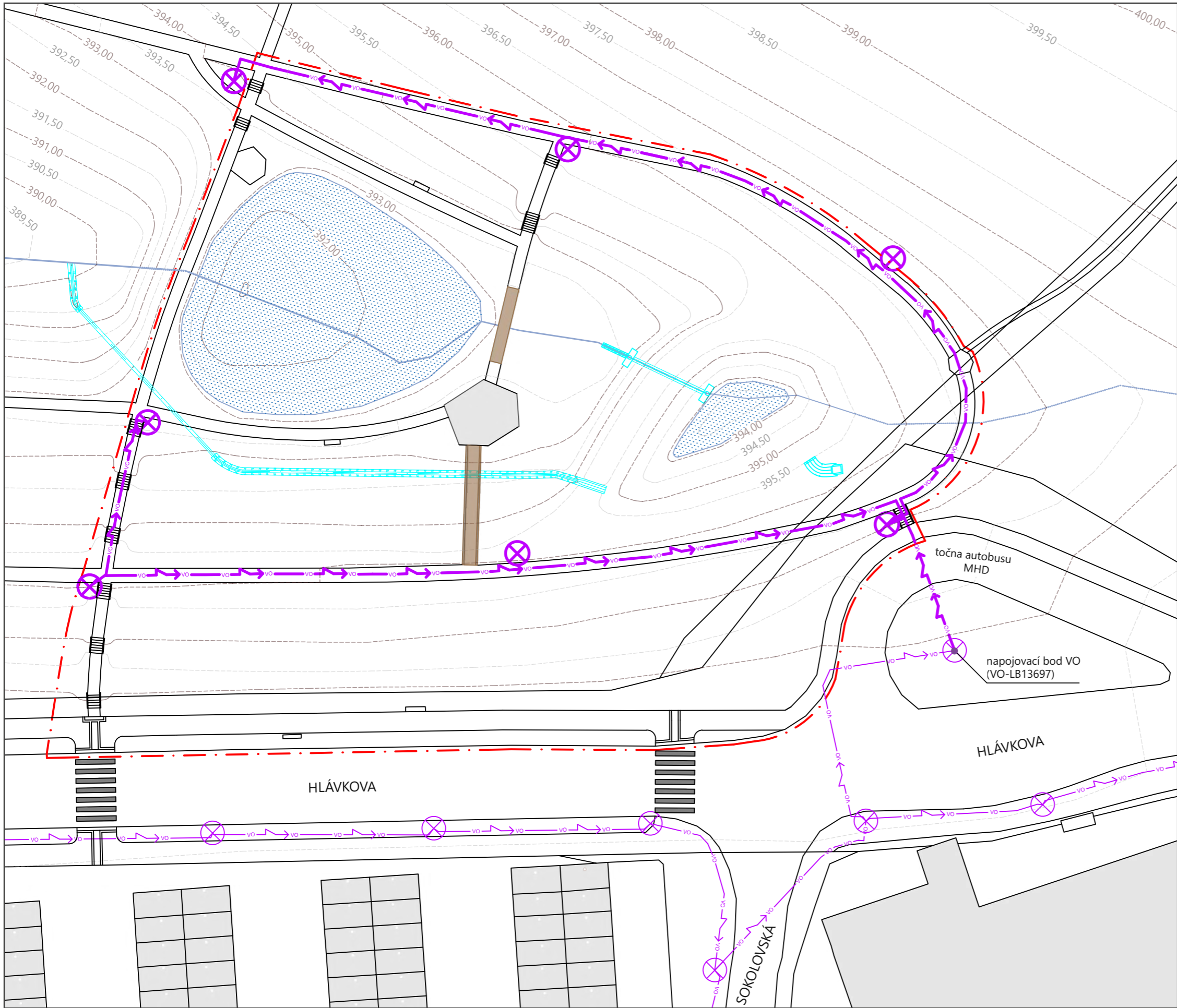
Poznámky:
 Ochranné pásmo elektrických silových rozvodů viz koordinační situace C.3.
 Vedení sítí je znázorněno pouze schematicky.
 Výškový systém: Bpv
 Souřadnicový systém: S-JTSK

Konzultanti:
 Ing. Tomáš Sklenář, DiS.
 Ing. Petr Hrdlička

FA ČVUT
 Thákurova 9, 166 34 Praha 6

Projekt: Dlaždičův potok
Lokalita: Ruprechtický lesopark, Liberec
Obsah: ELEKTRICKÉ SILOVÉ ROZVODY
Část: D.2 SO-02 TECHNICKÁ INFRASTRUKTURA

Vypracovala: Anna Homoláčová **Datum:** LS 2022
Vedoucí ateliéru: Ing. Jitka Trevisan **Podpis:** *Homoláčová*
Organizace: Ateliér 650, FA ČVUT
Formát: 2xA4 **Měřítko:** 1:500 **Číslo přílohy:** D.2.3



LEGENDA

- hranice katastru a cestní síť
- hranice řešeného území
- vrstevnice (návrh, 1 m)
- vrstevnice (návrh, 0,5 m)
- stávající potok
- vodní hladina
- budovy (pozorovatelná není předmětem této PD)
- dřevěná lávka a povalový chodník

příslušné objekty retenční polosuché nádrže (vtokový objekt, výtokové potrubí, odtokové koryto bezpečnostního přelivu nádrže, podzemní propustek pod komunikací)

STÁVAJÍCÍ TECHNICKÁ INFRASTRUKTURA

- vedení veřejného osvětlení (NN, ochranné pásmo 1m)
- svítidlo veřejného osvětlení


NAVRHOVANÁ TECHNICKÁ INFRASTRUKTURA

- vedení veřejného osvětlení (NN), ochranné pásmo 1m)
- svítidlo veřejného osvětlení MONA 600 (2 700 K, PC Amber)




Poznámky:
 Ochranné pásmo vedení VO viz koordinační situace C.3.
 Vedení sítě je znázorněno pouze schematicky.
 Výškový systém: BpV
 Souřadnicový systém: S-JTSK

Konzultanti:
Ing. Tomáš Sklenář, DiS.
Ing. Petr Hrdlička



FA ČVUT
 Thákurova 9, 166 34 Praha 6

Projekt: **Dlaždičův potok**
 Lokalita: **Ruprechtický lesopark, Liberec**
 Obsah: **VEDENÍ VEŘEJNÉHO OSVĚTLENÍ**
 Část: **D.2 SO-02 TECHNICKÁ INFRASTRUKTURA**

Vypracovala: **Anna Homoláčová** Datum: **LS 2022**
 Vedoucí ateliéru: **Ing. Jitka Trevisan** Podpis: 
 Organizace: **Ateliér 650, FA ČVUT**
 Formát: **2xA4** Měřítko: **1:500** Číslo přílohy: **D.2.4**

D.2.5 SVÍTIDLO VEŘEJNÉHO OSVĚTLENÍ MONA 600

SPECIFIKACE

Popis výrobku:
Biodynamické LED svítidlo určené pro veřejné osvětlení parků a odpočinkových zón. Svítidlo je vhodné do citlivých přírodních prostředí a nevyzařuje rušivý světelný tok do horního poloprostoru.

Výrobce:  LAMBERGA

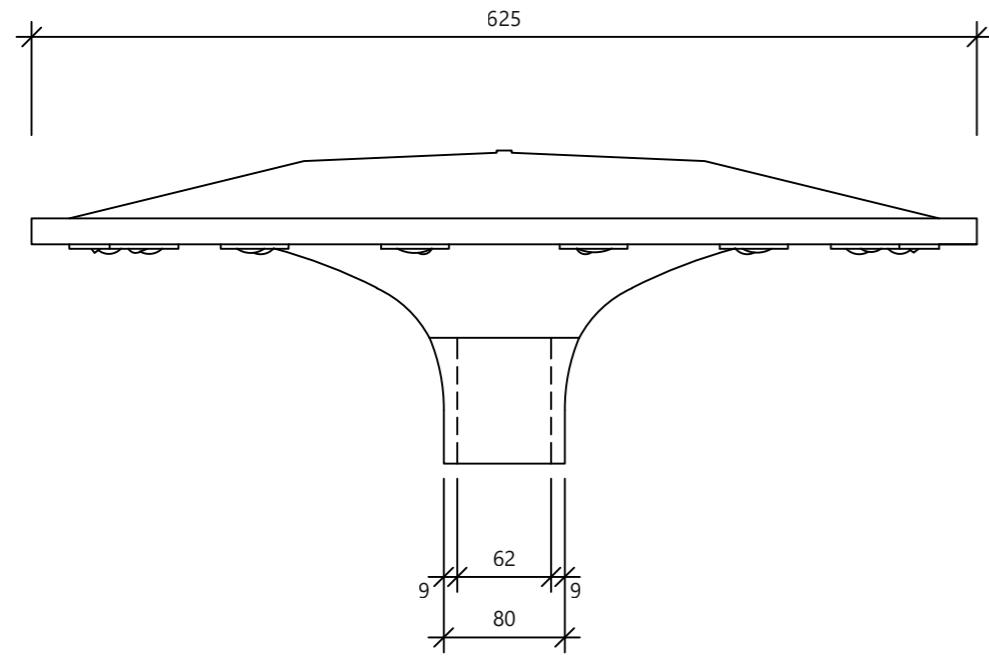
Teplota chromatičnosti:
PC Amber (2 700 K)

Materiál:
hliník

Povrchová úprava:
hliník - matná prášková vypalovací barva v odstínu



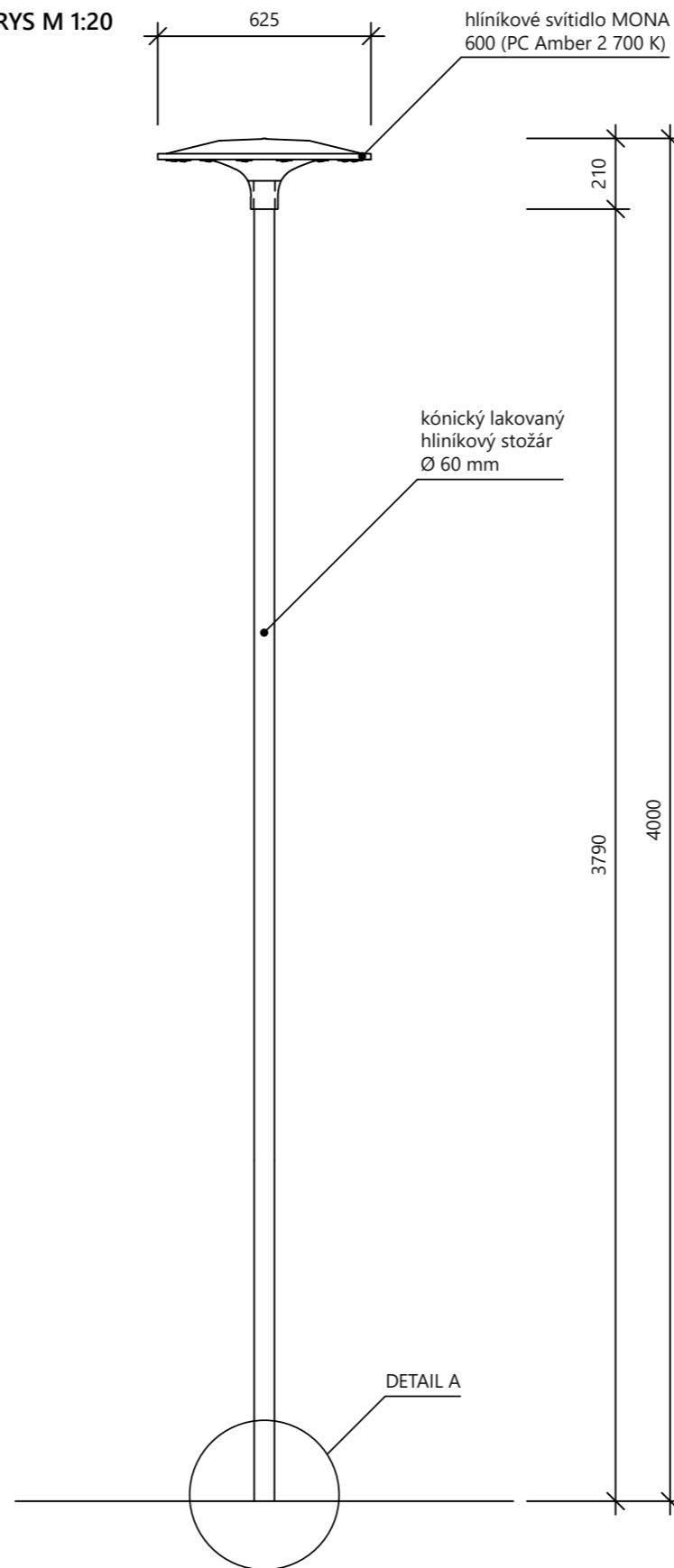
BOKORYS M 1:5 - DETAIL SVÍTIDLA



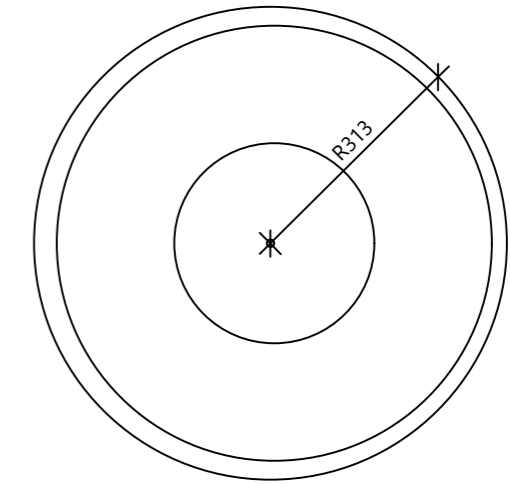
FOTOGRAFIE VÝROBKU



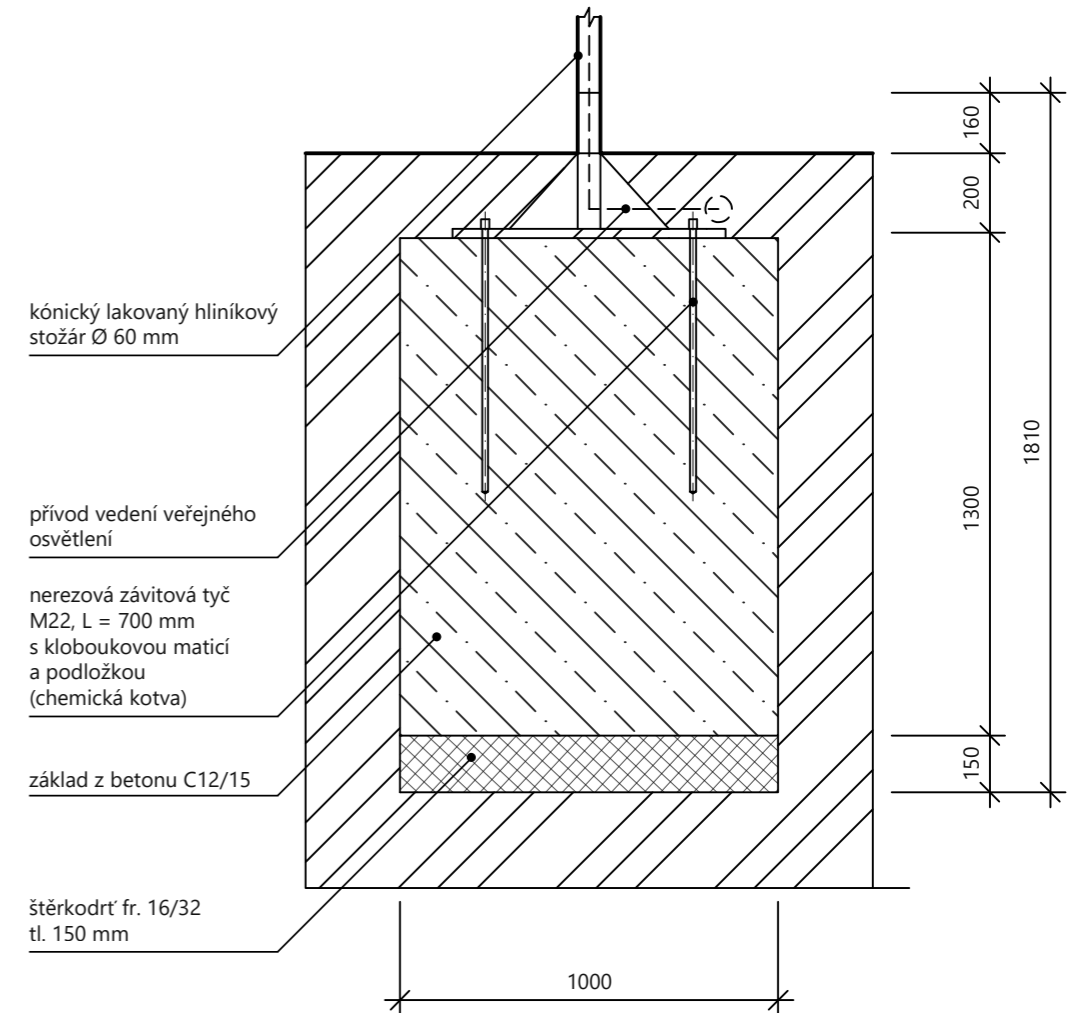
BOKORYS M 1:20



PŮDORYS M 1:10



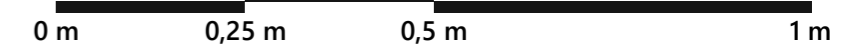
DETAIL A M 1:10 - UKOTVENÍ STOŽÁRU DO BETONOVÉHO ZÁKLADU



LEGENDA MATERIÁLŮ



M 1:10



Poznámky:

zdroj výrobku a přiložených fotografií:
<https://www.lamberga.cz/produkty/mona-600>

Umístění svítidel viz výkres D.2.4. Podrobná technická specifikace svítidla viz technický list výrobce.



Konzultanti:

Ing. Tomáš Sklenář, DiS.
Ing. Aleš Dittert
Ing. Petr Hrdlička



FA ČVUT
Thákurova 9, 166 34 Praha 6

Projekt:

Dlaždičův potok

Lokalita:

Ruprechtický lesopark, Liberec

Obsah:

SVÍTIDLO VEŘEJNÉHO OSVĚTLENÍ

Část:

D.2 SO-02 TECHNICKÁ INFRASTRUKTURA

Vypracovala:

Anna Homoláčová

Datum:

LS 2022

Vedoucí ateliéru:

Ing. Jitka Trevisan

Podpis:

Homoláčová

Organizace:

Ateliér 650, FA ČVUT

Formát:

2xA4 Měřítko: 1:20, 1:10, 1:5

Číslo přílohy:

D.2.5

D.3 SO-03 RETENČNÍ POLOSUCHÁ NÁDRŽ

D.3.1 Technická zpráva SO-03

D.3.2 Situace vodních prvků

D.3.3 Podélný profil hráze retenční polosuché nádrže

D.3.4 Vzorový příčný řez hrází retenční polosuché nádrže

D.3.5 Vtokový objekt

D.3.6 Výtokový objekt

D.3.7 Podélný profil odtokového koryta bezpečnostního přelivu

D.3.8 Propustek pod komunikací

D.3 SO-03 RETENČNÍ POLOSUCHÁ NÁDRŽ

D.3.1 TECHNICKÁ ZPRÁVA

D.3.1.1 STRUČNÝ ARCHITEKTONICKO-TECHNICKÝ POPIS STAVBY SE ZDŮVODNĚNÍM NAVRHOVANÉHO ŘEŠENÍ

Projektová dokumentace zahrnuje stavbu víceúčelové polosuché retenční nádrže o objemu 371,5 m³ s homogenní zemní sypanou hrází a bezpečnostním přelivem. Jedná se o malou průtočnou vodní nádrž s prostorem trvalého nadržení, jež je situována v místě, které je v současnosti silně podmáčené. Nádrží protéká potok ze severního okraje Nových Pavlovic, jenž je ve správě Povodí Labe, s. p. Návrh retenční polosuché nádrže reaguje na doporučení odboru životního prostředí Krajského úřadu Libereckého kraje, které se týká přerušování řadu dešťové kanalizace z panelového sídliště "Hokejka" a jeho vyústění na povrch pro umožnění přirozeného rozlivu a vsaku dešťové vody v krajině. Vyústění dešťové kanalizace je v rámci návrhu napojeno na vtokový objekt navrhované retenční polosuché nádrže, ve které bude voda zadržována a postupně odváděna do koryta stávajícího potoka. Primární funkcí nádrže je funkce ochranná (retenční), dále bude přispívat k biodiverzitě oblasti jakožto nádrž na ochranu bioty. Do nádrže budou sváděny také srážkové vody z okolních pozemků v rámci povodí. Kóta hladiny normálního nadržení je 393,90 m n. m. (Bpv) a její plocha je 68,76 m². Kóta hladiny při maximálním nadržení je 395,40 m n. m. (Bpv) a její plocha činí 458 m². Výpustným zařízením nádrže je potrubí (DN 600) procházející hrází, které je vyústěno do stávajícího koryta potoka. Osazení litorálního pásma břehovými a bažinnými rostlinami viz výkres D.5.6 a příslušná technická zpráva D.5.1. Při realizaci retenční polosuché nádrže a příslušných vodohospodářských objektů bude v maximální míře využita liberecká žula z ruprechtického kamenolomu. Před realizací nádrže je nutné odborné posouzení specialistou vodohospodářské/hydrologické profese, který provede podrobnější výpočty a doporučí vodný postup práce při výstavbě.

D.3.1.2 VTKOVÝ OBJEKT S OPEVNĚNÝM KORYTEM

Kameninové potrubí řadu dešťové kanalizace (DN 400, kapacita 0,196 m³/s) z nedalekého panelového sídliště "Hokejka" bude vyústěno do vtokového objektu retenční polosuché nádrže o rozměrech 1 200 x 1 400 x 1 450 mm s ocelovým rámem o velikosti 1 240 x 890 mm a mříží o rozměrech 1 220 x 870 mm. Na vtokový objekt bude navazovat zahnuté koryto lichoběžníkového profilu o šíři dna 800 mm, hloubce 250 mm a sklonu svahů 1:1. Koryto bude opevněno dlažbou z lomového kamene (liberecká žula, tl. do 150 mm), kladené do suchého betonu tl. 100 mm (viz výkres D.3.5). Veškeré ocelové prvky vtokového objektu k sobě budou přivařeny koutovými sváry a budou opatřeny protikoročním nátěrem. Účelem koryta je přívod dešťové vody do hlavního retenčního prostoru nádrže, proto bude koryto vyspádováno v podélném sklonu 1,5 % směrem k nádrži.

D.3.1.3 ZEMNÍ SYPANÁ HRÁZ

Hráz malé vodní nádrže je navržena zemní, sypaná, homogenní, lichoběžníkového příčného řezu. V koruně bude hráz výškově pravidelná, čelní, vydutá, šířky min. 3 m a její osa bude provedena na výškovou úroveň 395,50 m n. m. v délce 42,72 m. Těleso hráze bude z jílovitopísčitého štěrku. Vzdušní svah hráze je navržena ve sklonu 1:2,1, návodní svah ve sklonu 1:3,3. Oba svahy budou v tl. 100 mm ohumšovány a osety (viz osazovací výkres D.5.5 a technická zpráva D.5.1), návodní svah bude navíc v tl. 100 mm opatřen filtrem ze štěrkopísku.

Parametry hráze:

Délka hráze v koruně: 42,72 m

Šířka koruny hráze: 3,00 m

Kóta koruny hráze: 395,50 m n. m.

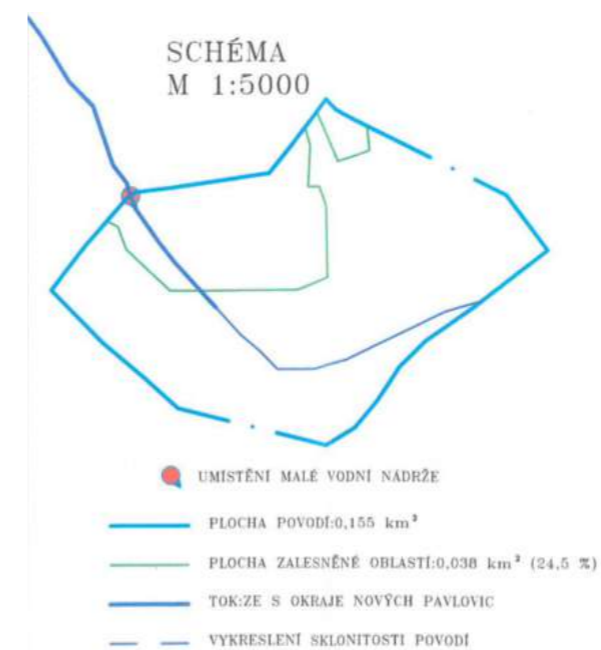
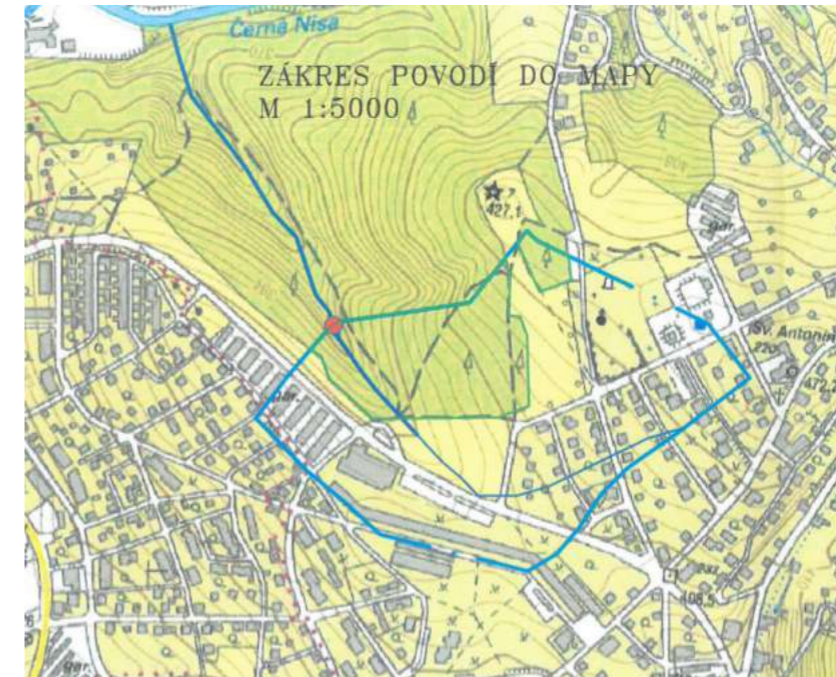
Sklon vzdušního líce: 1:2,1

Sklon návodního líce: 1:3,3

V průběhu stavby hráze je nutné dbát na kvalitu a správnost provedení příslušných zemních prací s cílem zajištění nepropustnosti a stability hráze. Příslušné terénní úpravy jsou řešeny v části D.1 SO-01, objemy zemin v rámci terénních úprav jsou uvedeny ve výkazu výměr (E.1).

D.3.1.4 RETENČNÍ PROSTOR NÁDRŽE

Návrh retenční polosuché nádrže vychází z TNV 75 2215 a z ČSN 75 2410. Maximální retenční prostor nádrže je 371,5 m³. Objem nádrže při hladině normálního nadržení činí 33,47 m³. Ke stanovení retenčního objemu byl proveden výpočet v závislosti na velikosti povodí odvozené z přílohy (viz schéma níže). Velikost povodí byla stanovena na hodnotu 0,155 km².



zdroj obrázků a dat (poskytnutý OŽP KÚ Libereckého kraje v únoru 2022):

Malá vodní nádrž v lesním prostředí - Zjednodušený pasport stavby

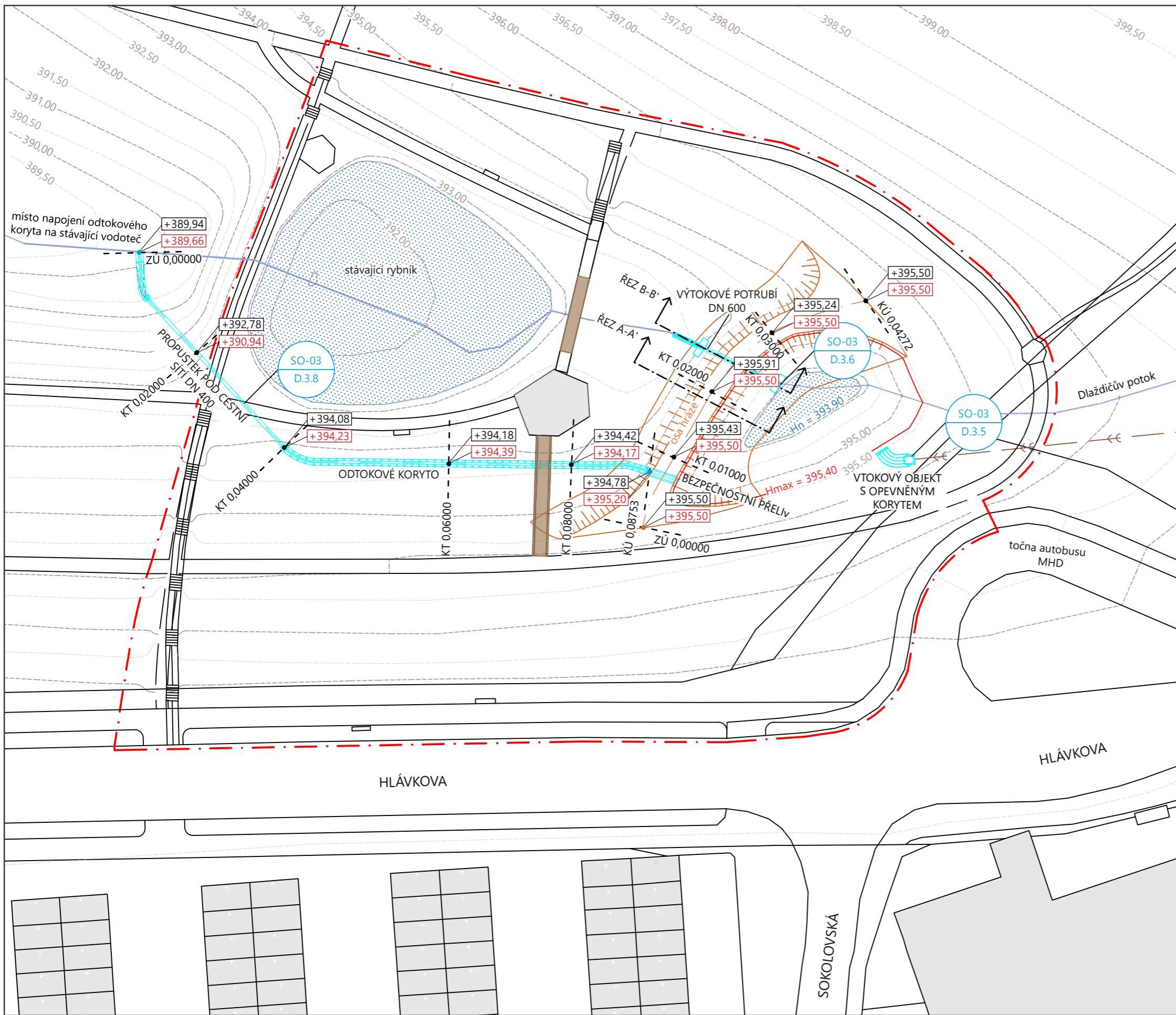
JAREŠ, Vladimír, MADĚRA, Jan, STEJSKAL, Libor. *Malá vodní nádrž v lesním prostředí, zjednodušená dokumentace - pasport stavby, k. ú. Ruprechtice*. [STRÁŽ NAD NISOU]. © Projektová kancelář Jareš, Maděra, Stejskal, 2013. 14 s.

D.3.1.5 VÝTOKOVÉ POTRUBÍ NÁDRŽE

Zemní hrází bude procházet odvodňovací kruhové kameninové potrubí DN 600 kapacity 0,594 m³/s, které bude sloužit jako výpustné zařízení a nebude zdrojem tlakového proudění. Potrubí je navrženo ve sklonu 1,07 % a je vyústěno do stávajícího potoka, jehož koryto bude u výtoku opevněno v délce 3 m, v šířce dna 300 mm, v hloubce 600 mm dlažbou z lomového kamene (liberecká žula, tl. 150 mm), kladené do suchého betonu tl. 100 mm (viz výkres **D.3.6**). Sklony svahů koryta budou 1:1. Potrubí bude na vtoku zaškrveno a regulováno příslušným zařízením (např. šoupě apod.) dle dat ČHMÚ a dle odborných pokynů vodohospodáře tak, aby umožňovalo pouze pozvolný odtok vody z nádrže. Osa potrubí bude umístěna 0,1 m nad hladinou normálního nadržení (kóta 394,00 m n. m. Bpv). V případě nutnosti kompletního vypuštění nádrže včetně stálého retenčního prostoru bude k vypuštění použito kalové čerpadlo. Odčerpaná voda bude rozlita v rámci lesních ploch mimo VKP.

D.3.1.6 BEZPEČNOSTNÍ PŘELIV

Nouzový bezpečnostní přeliv je navržen v blízkosti levého závazání hráze jakožto zemní průleh lichoběžníkového profilu. Přeliv bude sloužit primárně pro nouzové (havarijní) stavy, například kdyby navrhované výtokové potrubí v hrázi přestalo plnit svou funkci. Jelikož je vodní nádrž navržena jako průtočná, funkcí přelivu je také převod případných povodňových průtoků. Kapacita přelivu je dimenzována na množství vody přitékající při průtoku Q100. Šířka lichoběžníkového profilu ve dně bude 600 mm, boční svahy budou ve sklonu 1:1 a kóta přelivu bude dosahovat výšky 395,30 m n. m. (tj. 0,2 m pod korunou hráze). Celý profil přelivu bude po obou stranách včetně dna opevněn dlažbou z lomového kamene (liberecká žula s min. frakcí o průměru 300 mm) kladené do betonového lože tl. 100 mm. Zaústění přelivu je navrženo do odtokového koryta v podhrází délky 87,53 m, které bude taktéž lichoběžníkového profilu, s šířkou dna 300 mm, hloubkou 300 mm a se sklony svahů 1:1. Podélný sklon koryta bude minimálně 1,5 %. V blízkosti hráze stávajícího rybníka bude koryto ústít do 25 m dlouhého propustku (potrubí DN 400, kamenina, kapacita 0,631 m³/s) procházejícím pod úrovní stávajícího terénu v místě nově navrhované cestní sítě ve sklonu 10,51 % (viz výkresy **D.3.7** a **D.3.8**). Propustek bude ústít do koryta opevněného dlažbou z betonu (liberecká žula, tl. 150 mm), kladené do suchého betonu tl. 100 mm, s šířkou dna 300 mm, hloubkou 300 mm a se sklony svahů 1:1. Koryto bude vyústěno do stávajícího potoka jižně od rybníka. Stávající rybník se nachází cca 100-150 m pod prameništěm potoka a slouží zejména jako krajínotvorný prvek s minimální funkcí pro retenci a ochranu před povodněmi. V současné době je v katastru nemovitostí veden jako ostatní plocha (rekreační plocha s využitím sportoviště), nikoliv jako vodní plocha, postrádá proto bezpečnostní přeliv. Z tohoto důvodu je bezpečnostní přeliv navrhované retenční polosuché nádrže sveden až pod rybník, kde již případné zvýšené průtoky nezapříčiní jeho poškození.



LEGENDA

- hranice katastru a cestní sítě
- hranice řešeného území
- vrstevnice (návrh, 1 m)
- vrstevnice (návrh, 0,5 m)
- stávající vodoteč (Dlaždičův potok)
- vodní hladina
- budovy (pozorovatelná není předmětem této PD)

RETENČNÍ POLOSUCHÁ NÁDRŽ

- příslušné objekty retenční polosuché nádrže (vtokový objekt, výtokové potrubí, odtokové koryto bezpečnostního přelivu nádrže, podzemní propustek pod komunikací)
- odlehčovací řad dešťové kanalizace ze sídliště "Hokejka"
- stávající výšky terénu
- navrhované výšky terénu

1:500

0 m 5 m 10 m 25 m



Poznámky:

Výškový systém: Bpv
Souřadnicový systém: S-JTSK

Konzultant:

Ing. Tomáš Sklenář, DiS.
Ing. Aleš Dittert
doc. Ing. David Stránský, Ph.D.



FA ČVUT
Thákurova 9, 166 34 Praha 6

Projekt: **Dlaždičův potok**

Lokalita: **Ruprechtický lesopark, Liberec**

Obsah: **SITUACE VODNÍCH PRVKŮ**

Část: **D.3 SO-03 RETENČNÍ POLOSUCHÁ NÁDRŽ**

Vypracovala: **Anna Homoláčová**

Vedoucí ateliéru: **Ing. Jitka Trevisan**

Organizace: **Ateliér 650, FA ČVUT**

Formát: **2xA4**

Datum: **LS 2022**

Podpis:

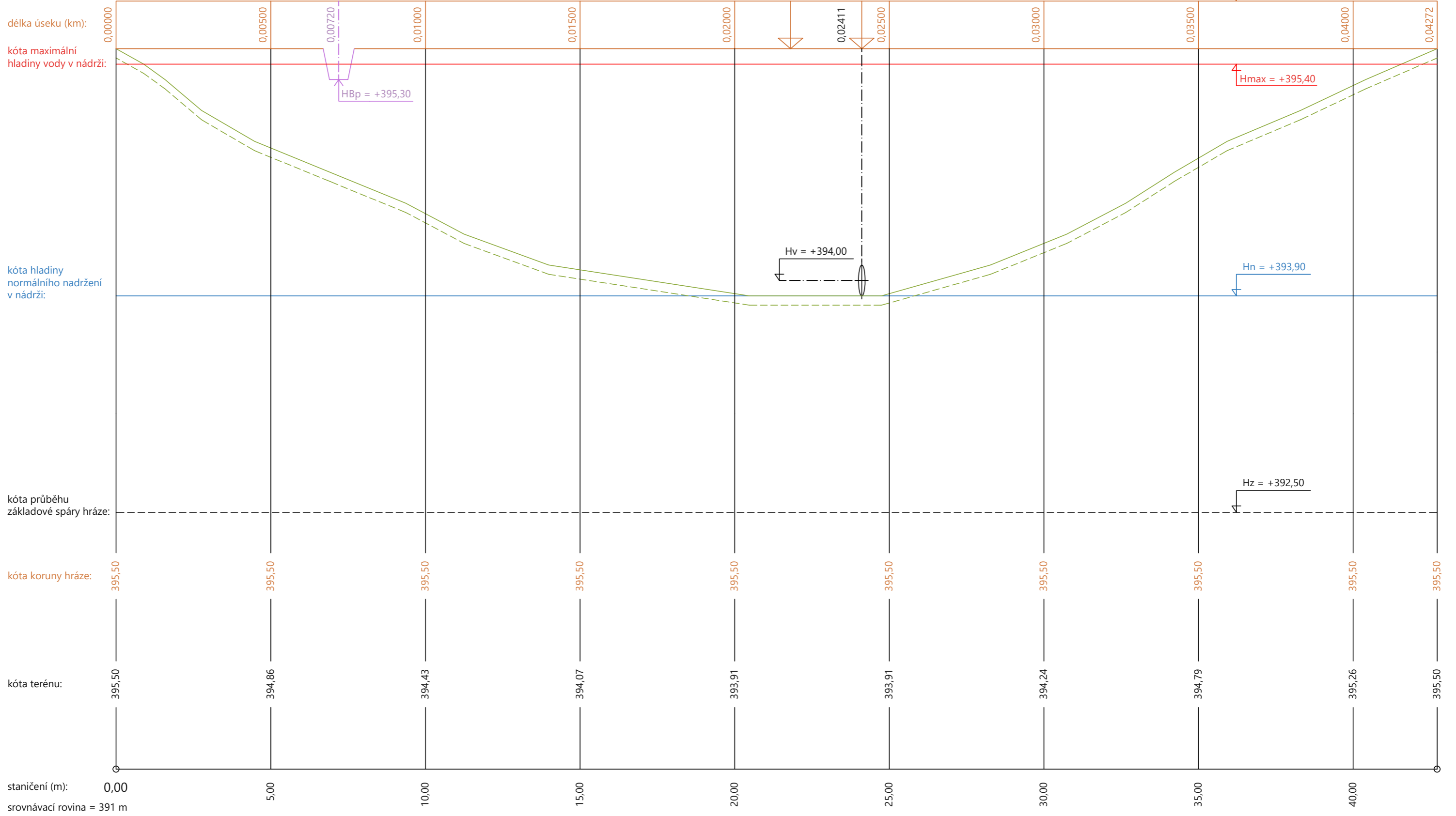
Číslo přílohy: **D.3.2**

Měřítko: **1:500**

D.3.3 PODÉLNÝ PROFIL HRÁZE RETENČNÍ POLOSUCHÉ NÁDRŽE

PODÉLNÝ PROFIL OSOU HRÁZE M 1:100/1:20

rozsah: km 0,00000 - km 0,04272



Poznámky:

- průběh stávajícího terénu
- skrývka ornice (0,3 m - dle skutečnosti)

Výškový systém: Bpv

Konzultanti:

Ing. Tomáš Sklenář, DiS.
Ing. Aleš Dittert
doc. Ing. David Stránský, Ph.D.



FA ČVUT
Thákurova 9, 166 34 Praha 6

Projekt: **Dlaždičův potok**

Lokalita: **Ruprechtický lesopark, Liberec**

Obsah: **PODÉLNÝ PROFIL HRÁZE**

Část: **D.3 SO-03 RETENČNÍ POLOSUCHÁ NÁDRŽ**

Vypracovala: **Anna Homoláčová**

Vedoucí ateliéru: **Ing. Jitka Trevisan**

Organizace: **Ateliér 650, FA ČVUT**

Formát: **2xA4** Měřítko: **1:100/1:20**

Datum: **LS 2022**

Podpis: *Homoláčová*

Číslo přílohy: **D.3.3**

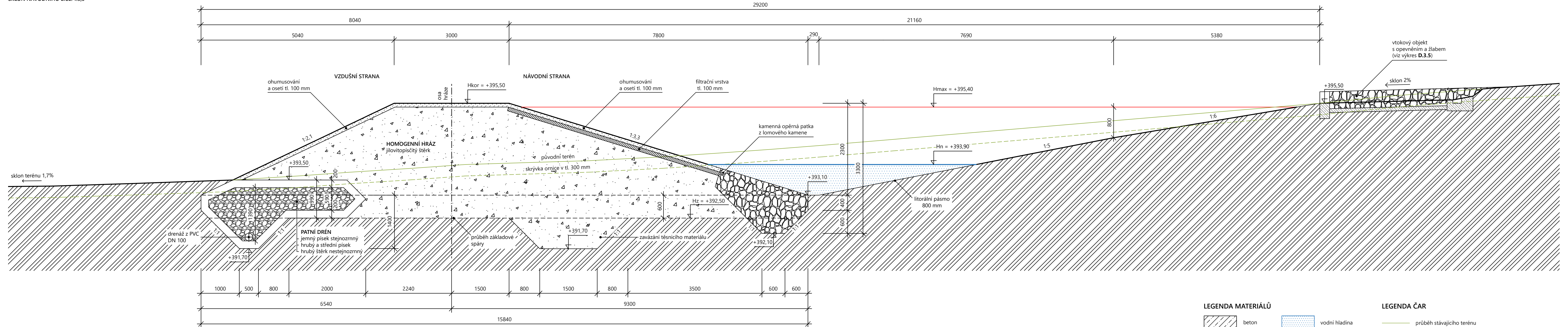
D.3.4 VZOROVÝ PŘÍČNÝ ŘEZ HRÁZÍ RETENČNÍ POLOSUCHÉ NÁDRŽE

ŘEZ A-A' M 1:50 - VZOROVÝ PŘÍČNÝ ŘEZ HRÁZÍ

CELKOVÝ OBJEM NÁDRŽE: 371,5 m³
TYP NÁDRŽE: PRŮTOČNÁ RETENČNÍ POLOSUCHÁ

TYP HRÁZE: HOMOGENNÍ SYPANÁ
MATERIÁL HRÁZE: JILOVITOPÍSCITÝ ŠTĚRK
PŮDORYSNÝ TVAR OSY HRÁZE: ČELNÍ VYDUTÁ

DÉLKA HRÁZE V KORUNĚ: 42,72 m
ŠÍŘKA HRÁZE V KORUNĚ: 3,00 m
SKLON VZDUŠNÍHO LÍCE: 1:2,1
SKLON NÁVODNÍHO LÍCE: 1:3,3



LEGENDA MATERIÁLŮ

	beton		vodní hladina
	jilovitopísčité štěrky		původní zemina
	štěrk		liberecká žula

LEGENDA ČAR

	průběh stávajícího terénu
	skryvka ornice (0,3 m - dle skutečnosti)



Poznámky:
Při realizaci bude použita liberecká žula z ruprechtického kamenolomu v šedo-červeném odstínu. Návrh hráze bude před realizací předložen specialistovi příslušné profese (vodohospodář, hydrolog) k odbornému posouzení a bude upraven dle jeho pokynů.
Výškový systém: Bpv

Konzultanti:
Ing. Tomáš Sklenář, DiS.
Ing. Aleš Dittert
doc. Ing. David Stránský, Ph.D.

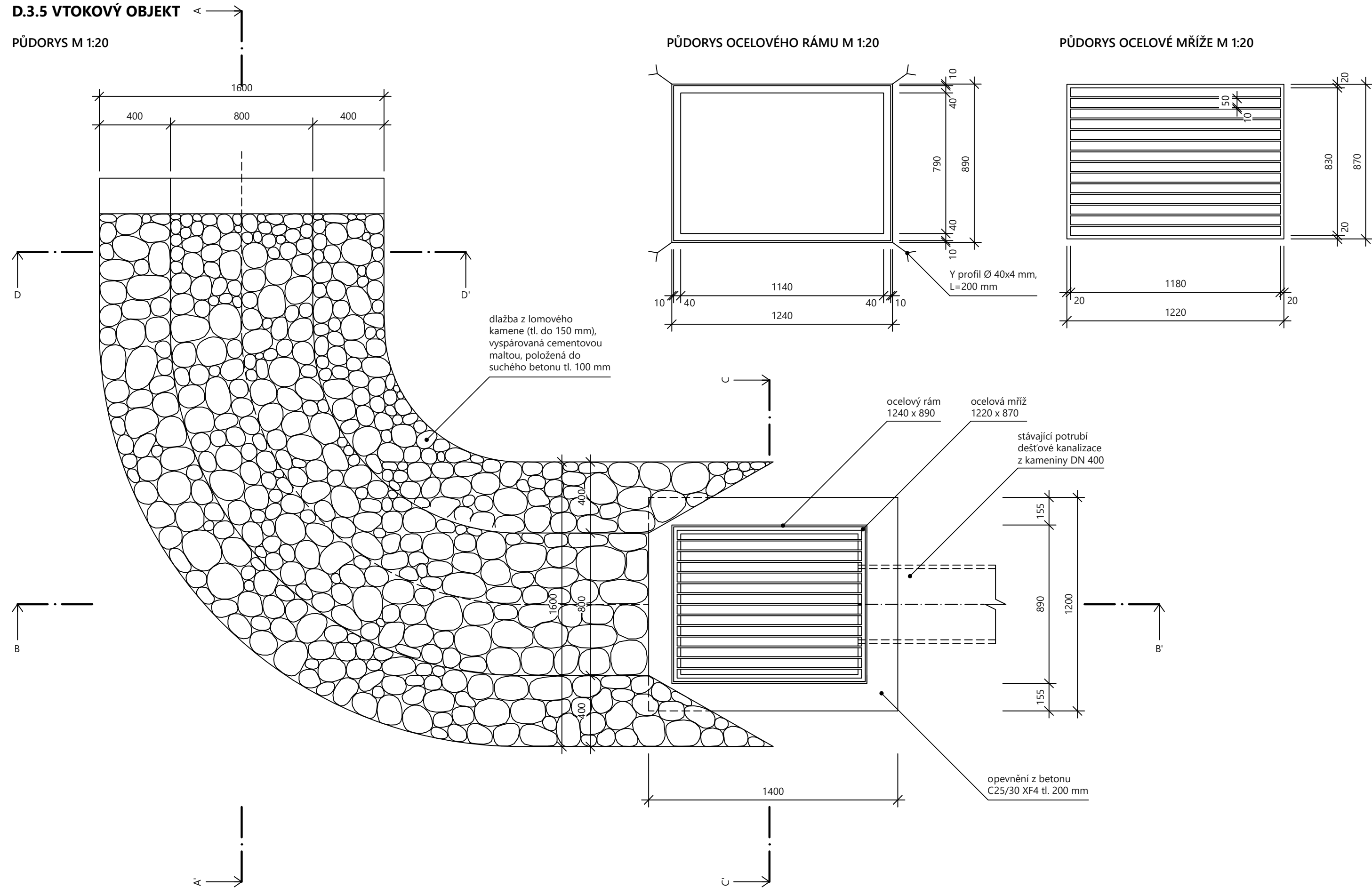


Projekt: **Dlaždičův potok**
Lokalita: **Ruprechtický lesopark, Liberec**
Obsah: **VZOROVÝ PŘÍČNÝ ŘEZ HRÁZÍ A NÁDRŽÍ**
Část: **D.3 SO-03 RETENČNÍ POLOSUCHÁ NÁDRŽ**

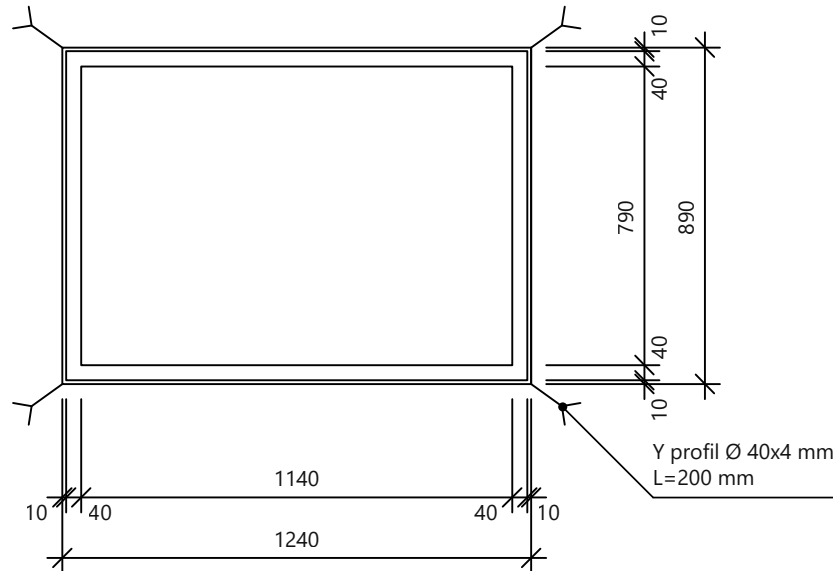
Vypracovala: **Anna Homoláčová** Datum: **LS 2022**
Vedoucí ateliéru: **Ing. Jitka Trevisan** Podpis: *Homoláčová*
Organizace: **Ateliér 650, FA ČVUT**
Formát: **4xA4** Měřítko: **1:50** Číslo přílohy: **D.3.4**

D.3.5 VTOKOVÝ OBJEKT

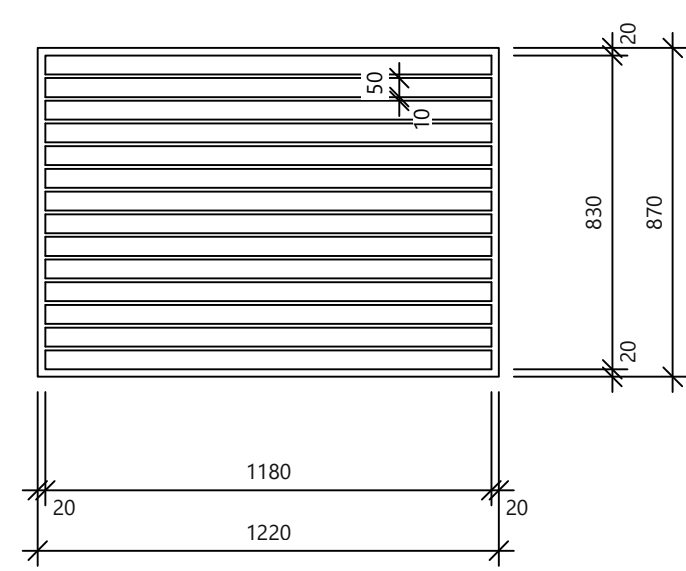
PŮDORYS M 1:20



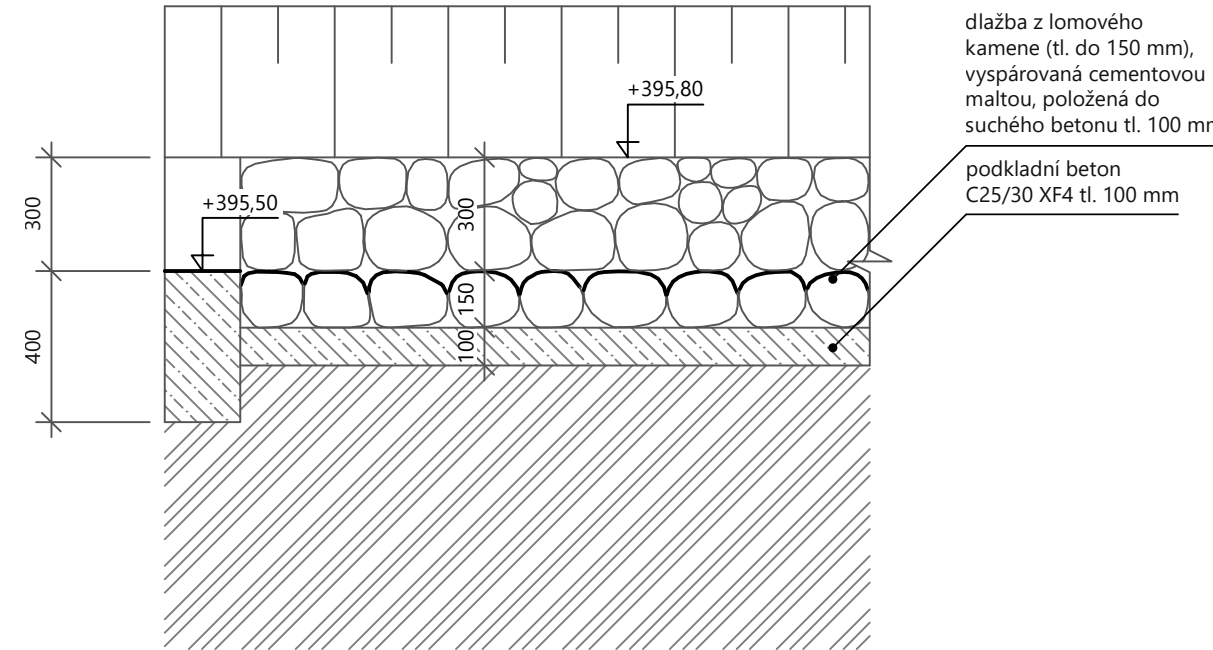
PŮDORYS OCELOVÉHO RÁMU M 1:20



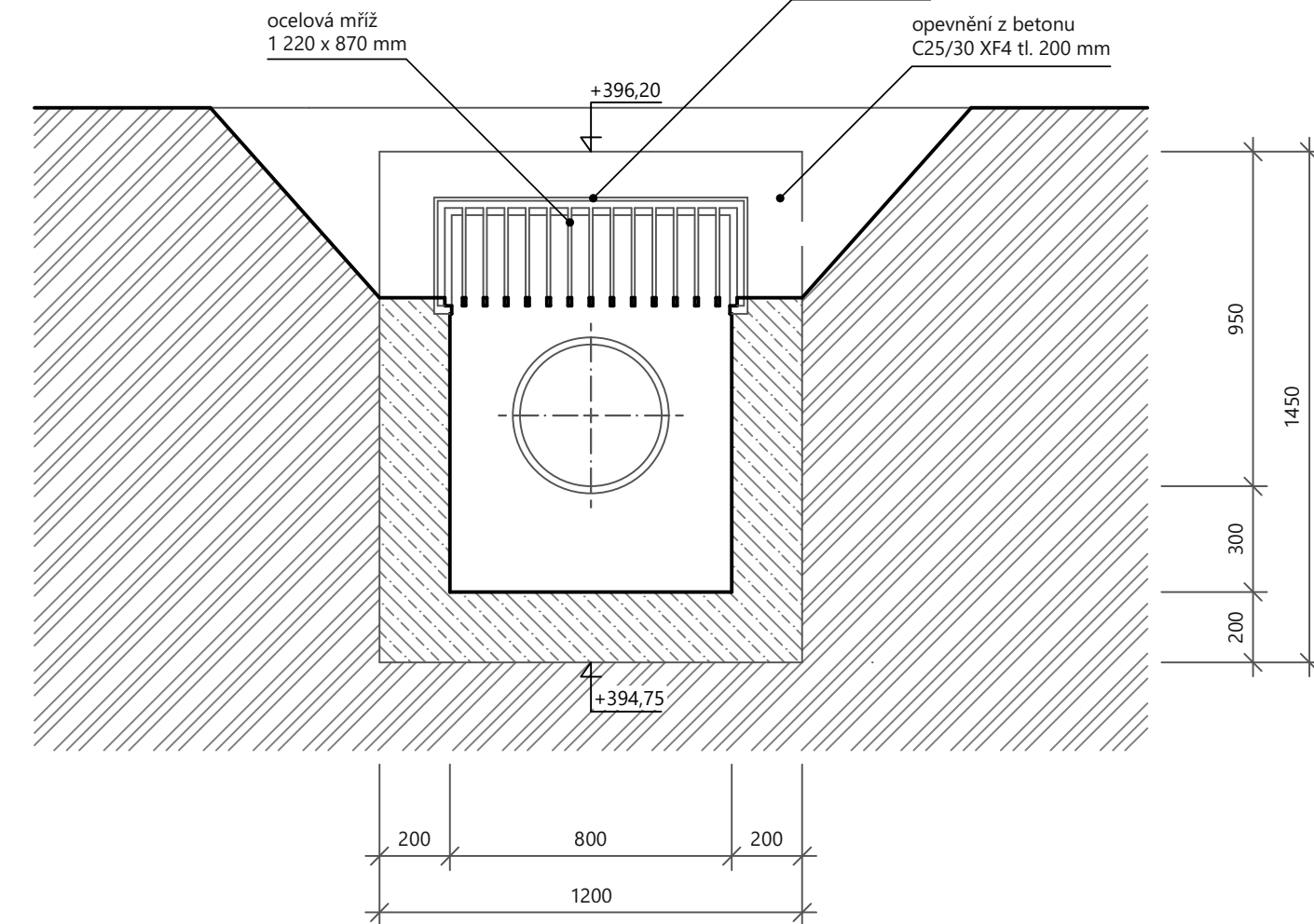
PŮDORYS OCELOVÉ MŘÍŽE M 1:20



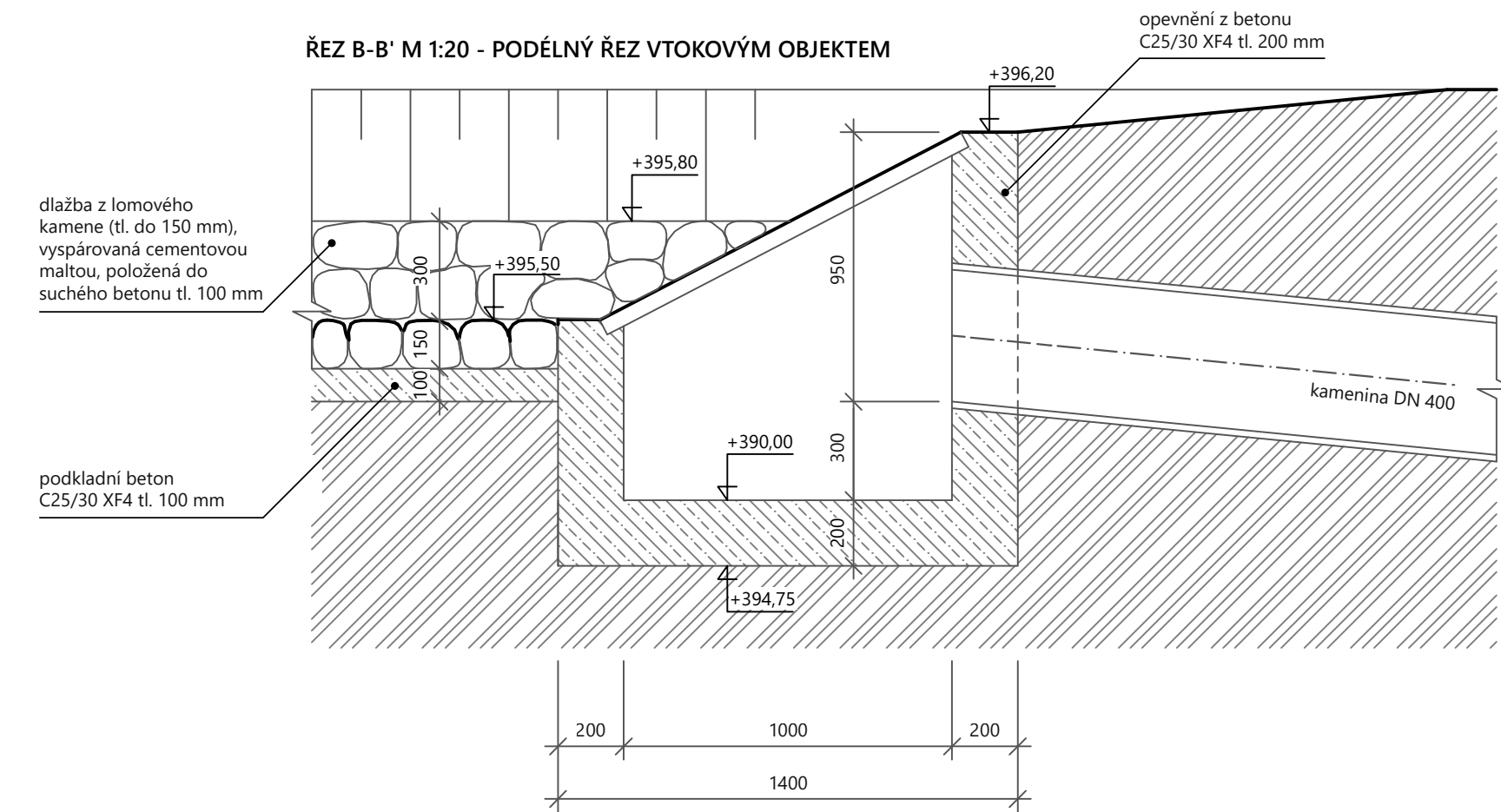
ŘEZ A-A' M 1:20 - PODÉLNÝ ŘEZ OPEVNĚNÝM KORYTEM



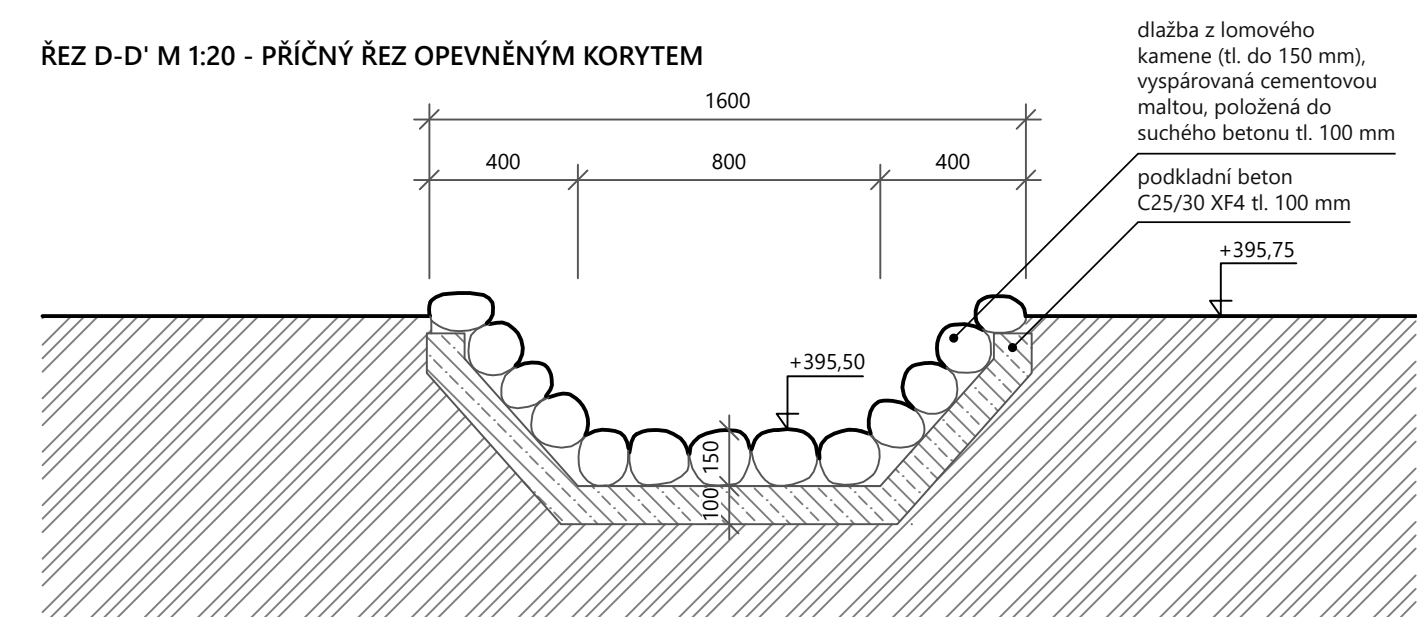
ŘEZ C-C' M 1:20 - PŘÍČNÝ ŘEZ VTOKOVÝM OBJEKTEM



ŘEZ B-B' M 1:20 - PODÉLNÝ ŘEZ VTOKOVÝM OBJEKTEM



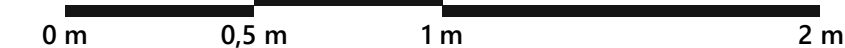
ŘEZ D-D' M 1:20 - PŘÍČNÝ ŘEZ OPEVNĚNÝM KORYTEM



LEGENDA MATERIÁLŮ



1:20



Poznámky:

Ocelové prvky k sobě budou svařeny koutovými sváry a budou opatřeny protikorozním nátěrem. Při realizaci bude použita liberecká žula z ruprechtického kamenolomu v šedo-červeném odstínu. Umístění vtokového objektu viz situační výkres D.3.2.

Výškový systém: Bpv

Konzultanti:

Ing. Tomáš Sklenář, DiS.
Ing. Aleš Dittert
doc. Ing. David Stránský, Ph.D.

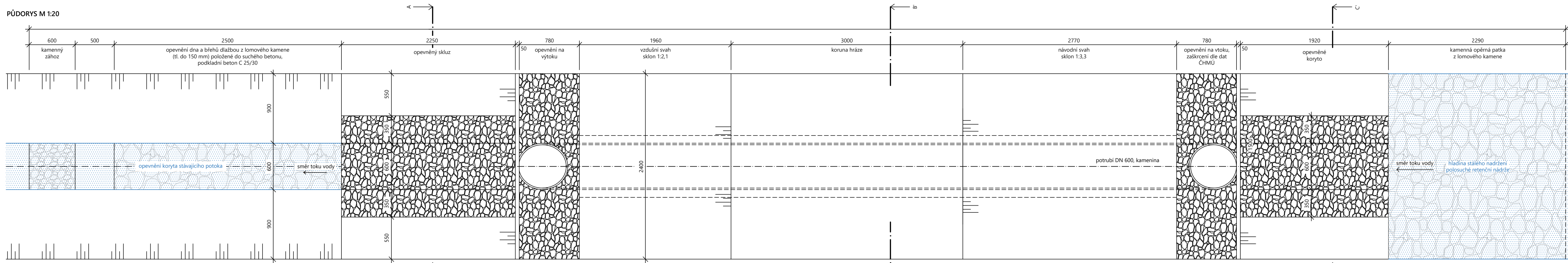


Projekt: **Dlaždičův potok**
Lokalita: **Ruprechtický lesopark, Liberec**
Obsah: **VTOKOVÝ OBJEKT NÁDRŽE**
Část: **D.3 SO-03 RETENČNÍ POLOSUCHÁ NÁDRŽ**

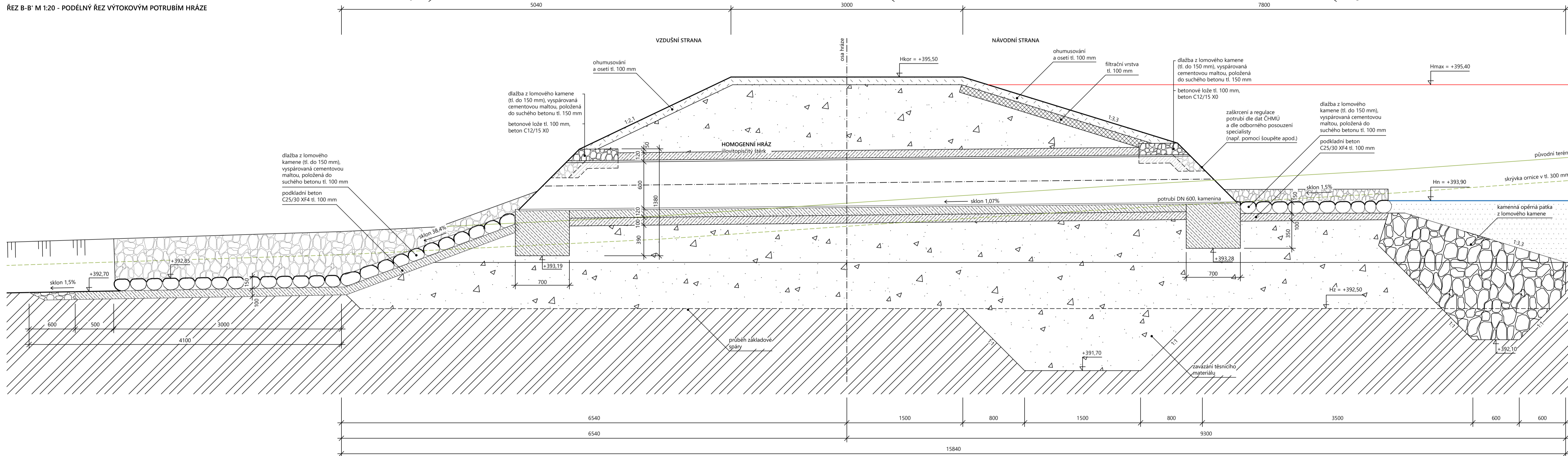
Vypracovala: **Anna Homoláčová** Datum: **LS 2022**
Vedoucí ateliéru: **Ing. Jitka Trevisan** Podpis: *Homoláčová*
Organizace: **Ateliér 650, FA ČVUT**
Formát: **4xA4** Měřitko: **1:20** Číslo přílohy: **D.3.5**

D.3.6 VZOROVÝ ŘEZ HRÁZÍ V MÍSTĚ VÝTOKOVÉHO POTRUBÍ

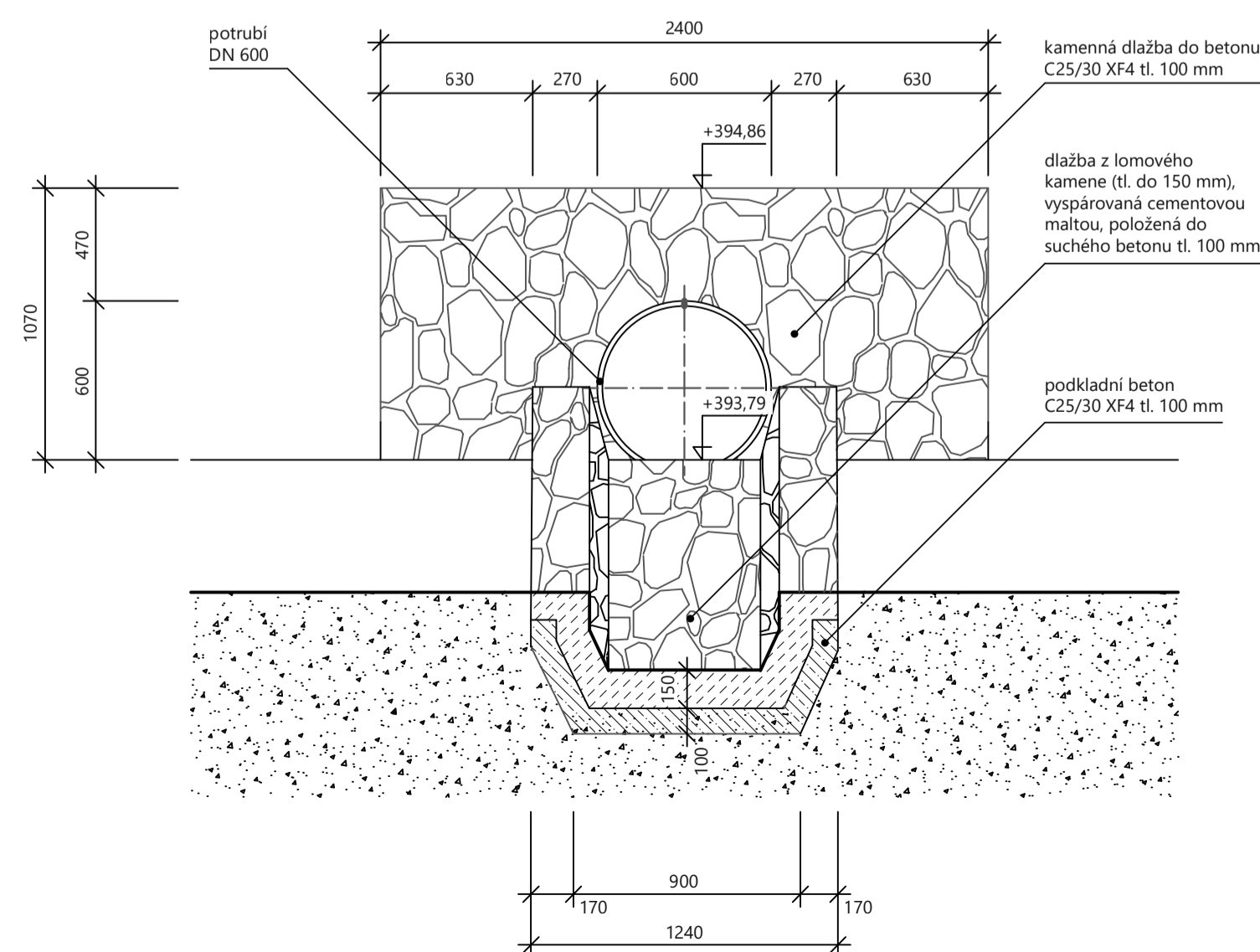
PŮDORYS M 1:20



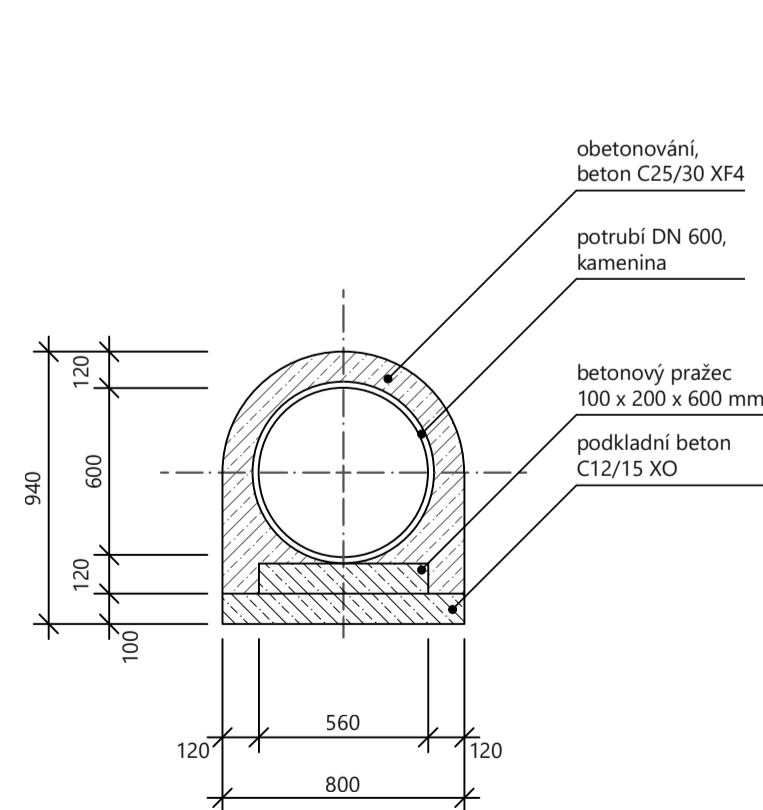
ŘEZ B-B' M 1:20 - PODÉLNÝ ŘEZ VÝTOKOVÝM POTRUBÍM HRÁZE



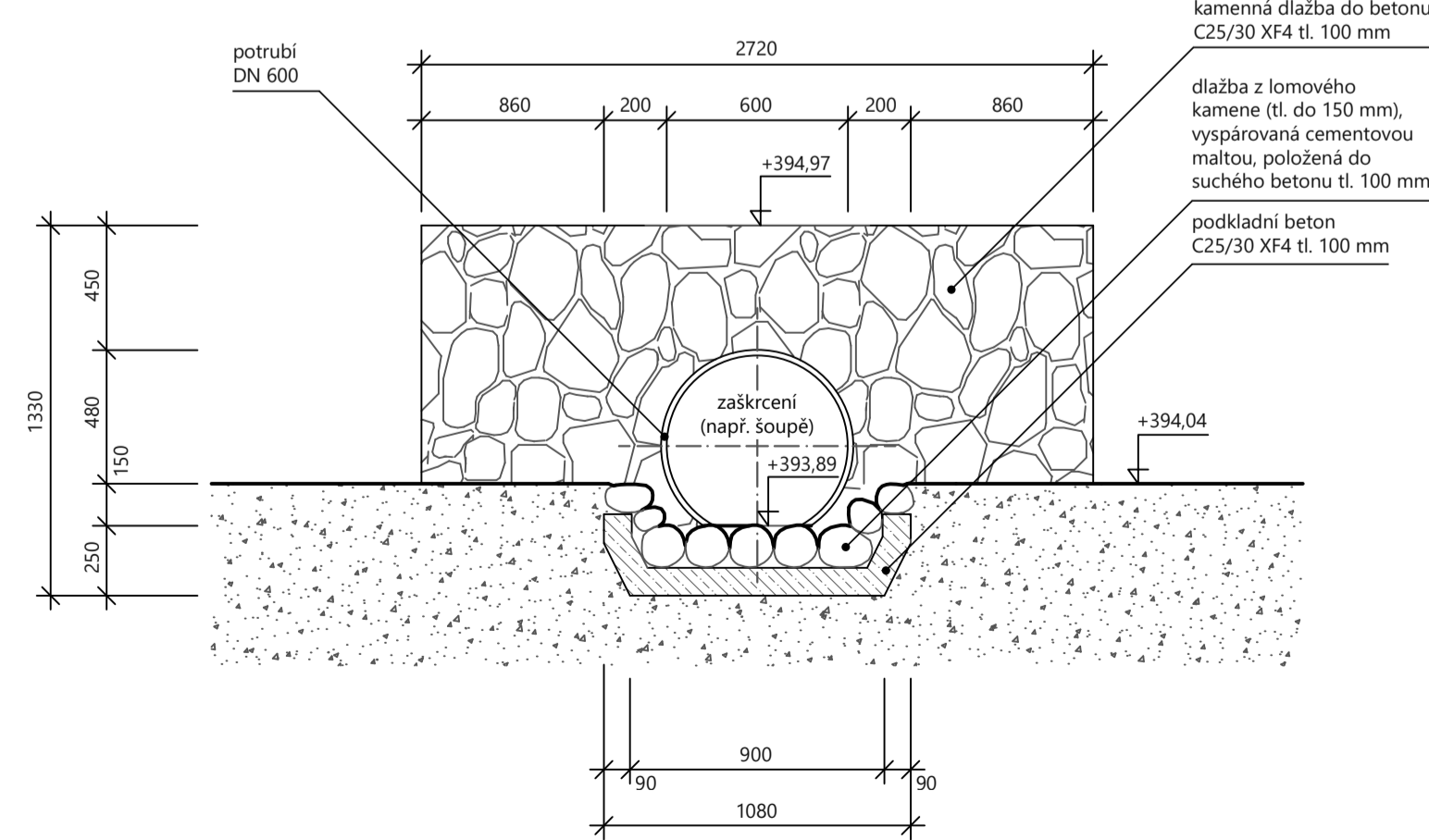
ŘEZ A-A' M 1:25 - PŘÍČNÝ ŘEZ OPEVNĚNÝM SKLUZEM NA VÝTOKU



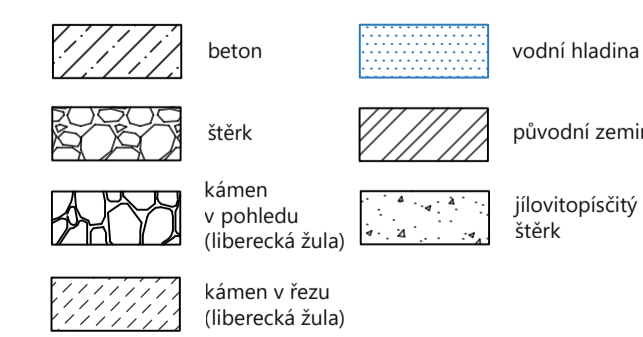
ŘEZ B-B' M 1:25 - PŘÍČNÝ ŘEZ VÝTOKOVÝM POTRUBÍM



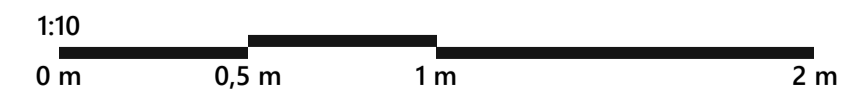
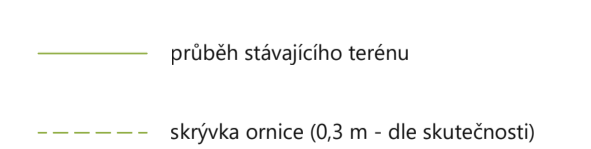
ŘEZ C-C' M 1:25 - PŘÍČNÝ ŘEZ OPEVNĚNÝM KORYTEM NA VTOKU



LEGENDA MATERIÁLŮ



LEGENDA ČAR



Poznámky:

Při realizaci bude použita liberecká žula z Ruprechtického kamenolomu v šedo-červeném odstínu. Návrh hráze s výtokovým potrubím bude před realizací předložen specialistovi příslušné profese (vodohospodář, hydrolog) k odbornému posouzení a bude upraven dle jeho pokynů.

Výškový systém: Bpv

Konzultanti:

Ing. Tomáš Sklenář, DiS.
Ing. Aleš Dittert
doc. Ing. David Stránský, Ph.D.



Projekt: Dlaždičův potok

Lokalita: Ruprechtický lesopark, Liberec
Obsah: VZOROVÝ ŘEZ VÝTOKOVÝM POTRUBÍM
Část: D.3.SO-03 RETENČNÍ POLOSUCHÁ NÁDRŽ

Vypracovala: Anna Homoláčová

Vedoucí atelieru: Ing. Jitka Trevisan
Organizace: Atelier 650, FA ČVUT
Formát: 8xA4
Měřítko: 1:10
Číslo přílohy: D.3.6

Datum: LS 2022

Podpis: *Homoláčová*

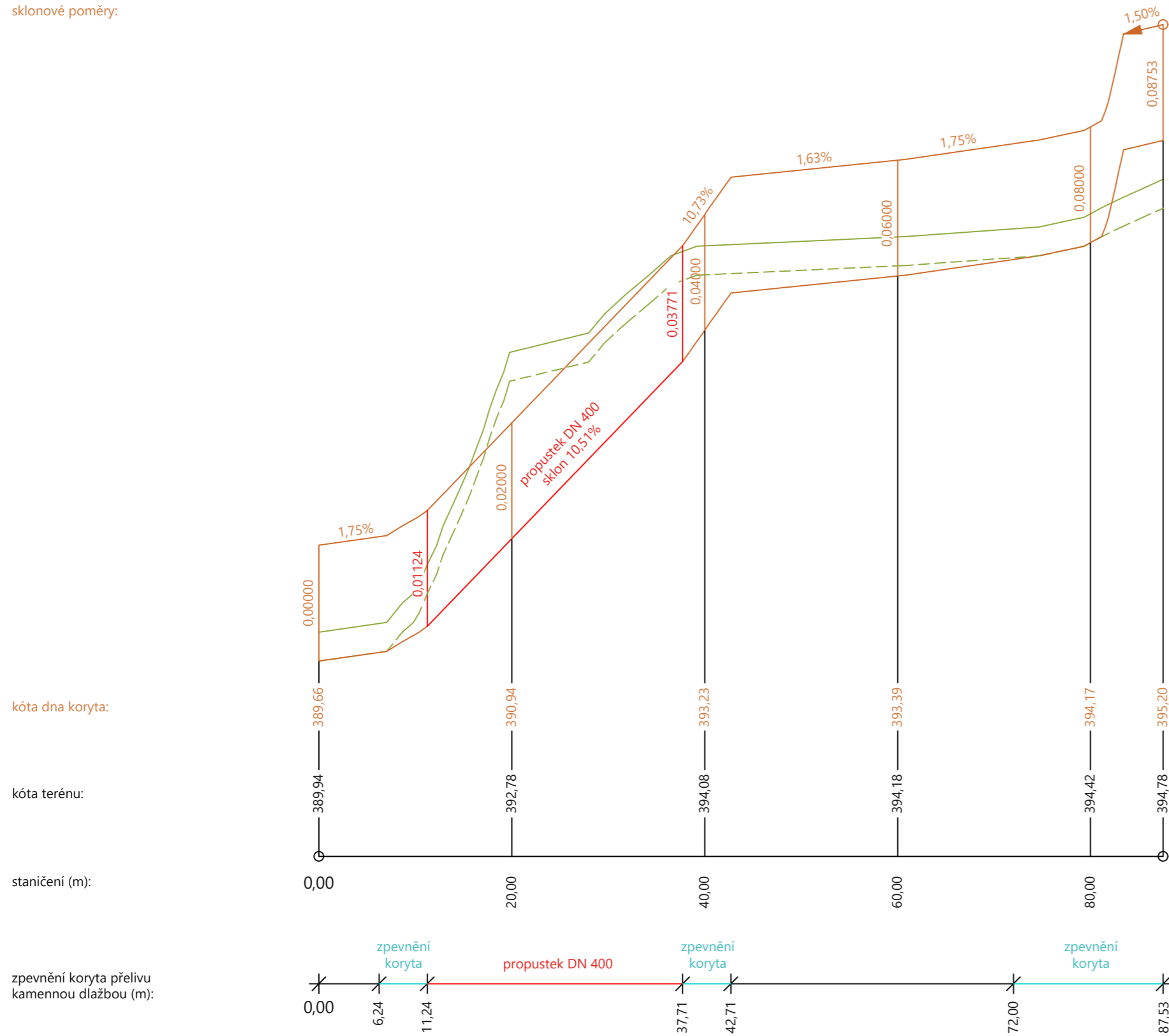
Číslo přílohy: D.3.6

D.3.7 PODÉLNÝ PROFIL ODTOKOVÉHO KORYTA BEZPEČOSTNÍHO PŘELIVU

PODÉLNÝ PROFIL OSOU PŘÍKOPU M 1:500/1:50

rozsah: km 0,00000 - km 0,08753

sklonové poměry:



kóta dna koryta:

kóta terénu:

staničení (m):

zpevnění koryta přelivu
kamennou dlažbou (m):

srovnávací rovina = 388 m

LEGENDA ČAR

- průběh stávajícího terénu
- skrývka ornice (0,3 m - dle skutečnosti)

1:500

0 m 10 m 20 m 50 m

Poznámky:

Při realizaci bude použita liberecká žula z ruprechtického kamenolomu v šedo-červeném odstínu. Návrh hráze s výtokovým potrubím bude před realizací předložen specialistovi příslušné profese (vodohospodář, hydrolog) k odbornému posouzení a upraven dle jeho pokynů.

Výškový systém: Bpv

Konzultanti:

Ing. Tomáš Sklenář, DiS.

Ing. Aleš Dittert

doc. Ing. David Stránský, Ph.D.



FA ČVUT
Thákurova 9, 166 34 Praha 6

Projekt: **Dlaždičův potok**

Lokalita: **Ruprechtický lesopark, Liberec**

Obsah: **PODÉLNÝ PROFIL KORYTA**

Část: **D.3 SO-03 RETENČNÍ POLOSUCHÁ NÁDRŽ**

Vypracovala: **Anna Homoláčová**

Datum: **LS 2022**

Vedoucí ateliéru: **Ing. Jitka Trevisan**

Podpis: *Homoláčová*

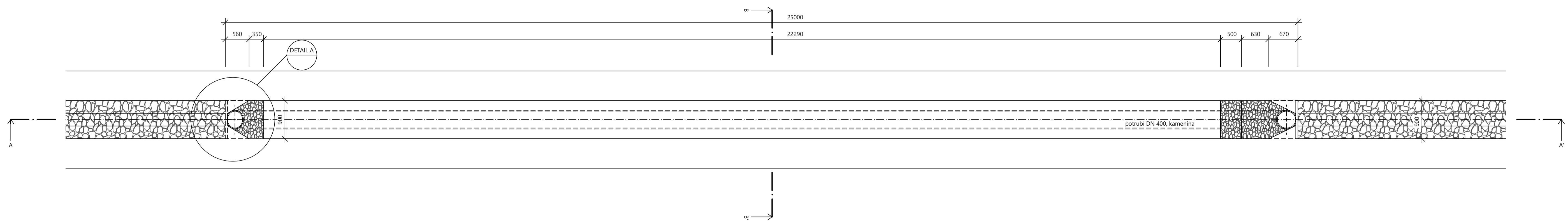
Organizace: **Ateliér 650, FA ČVUT**

Formát: **2xA4** Měřítko: **1:500/1:50**

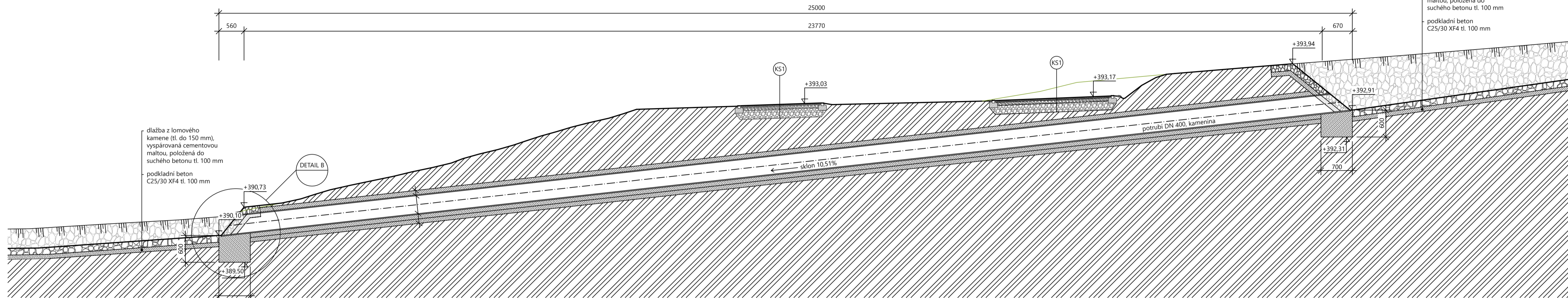
Číslo přílohy: **D.3.7**

D.3.8 PROPUSTEK ODTOKOVÉHO KORYTA VEDENÝ POD CESTNÍ SÍŤÍ

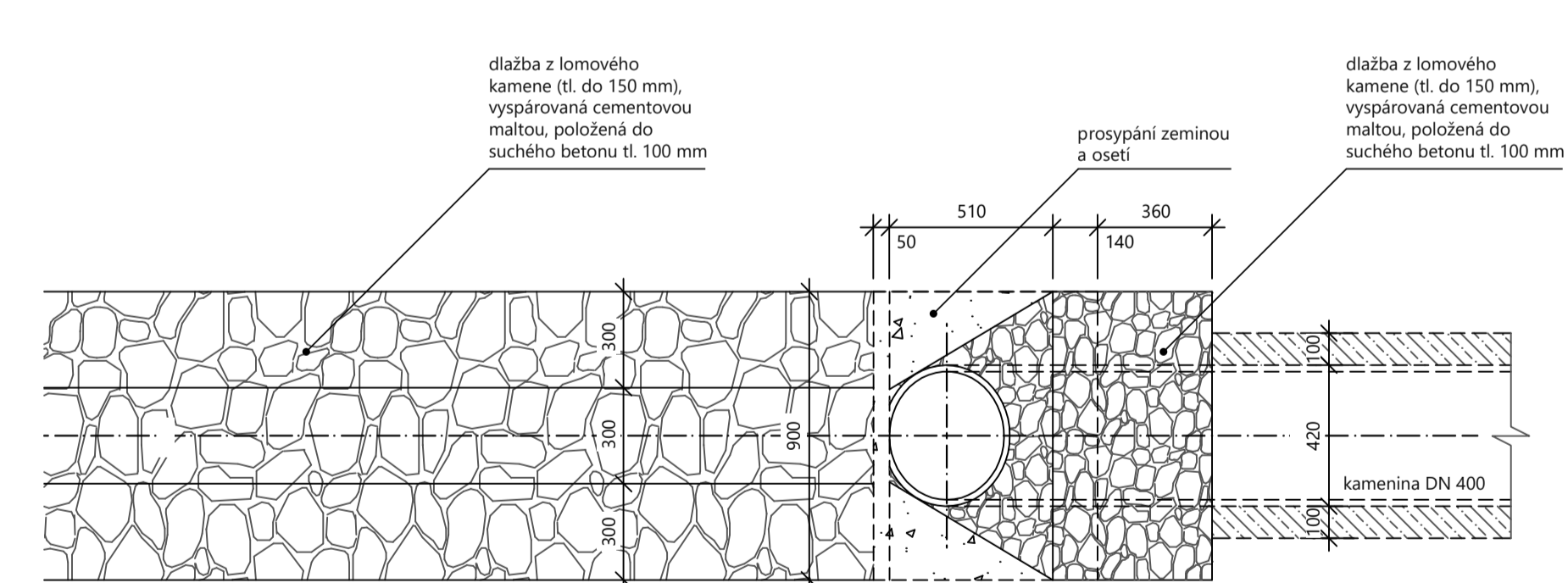
PŮDORYS M 1:50



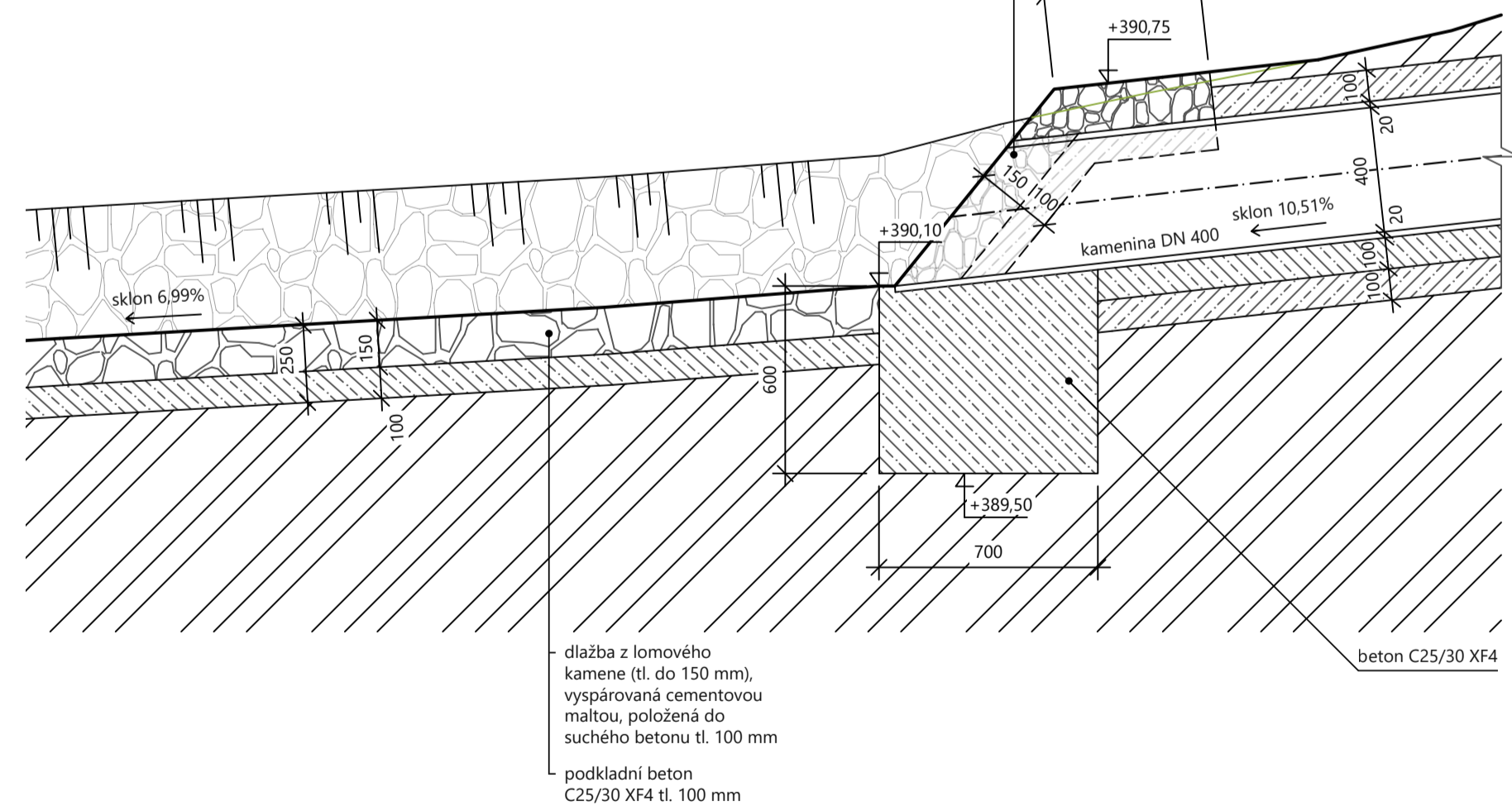
ŘEZ A-A' M 1:50 - PODÉLNÝ ŘEZ PROPUSTKEM VEDENÝM POD CESTNÍ SÍŤÍ



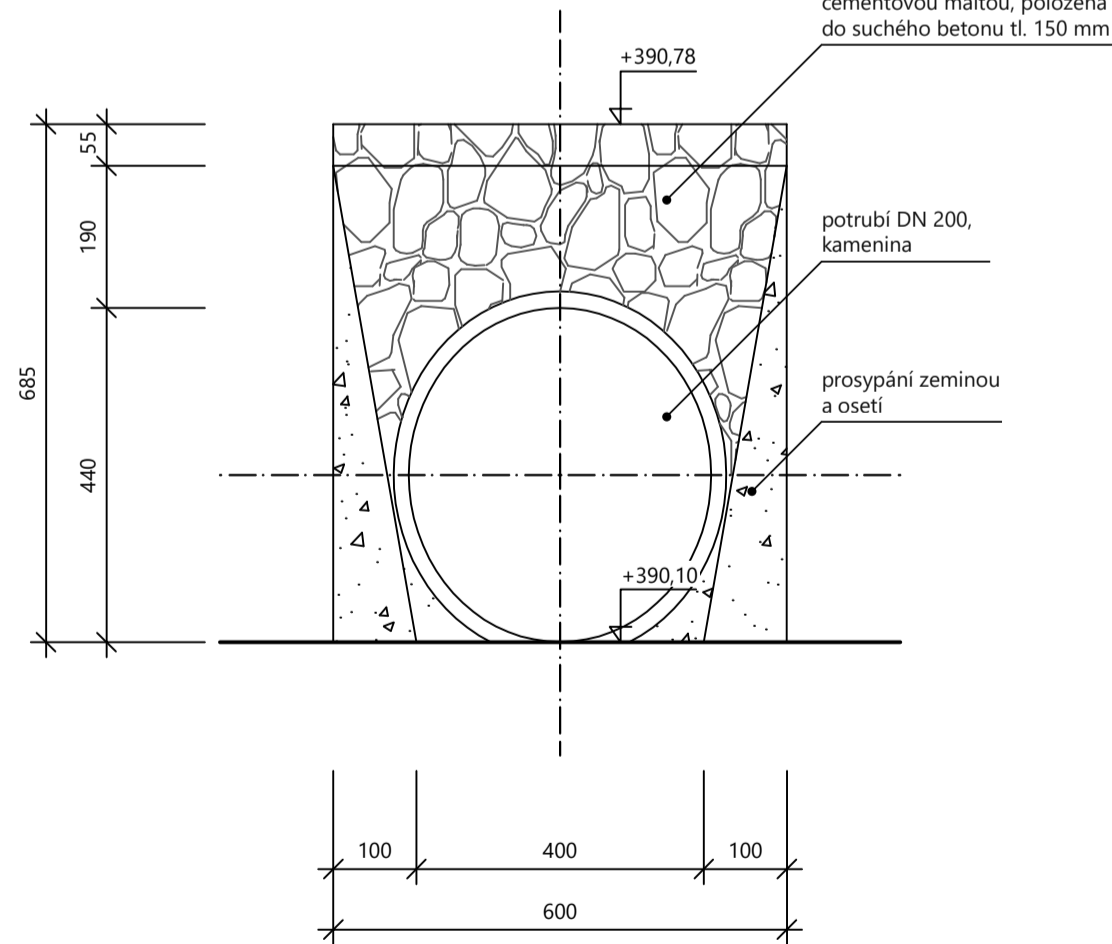
DETAIL A M 1:20 - PŮDORYS OPEVNĚNÉHO ČELA PROPUSTKU NA VÝTOKU



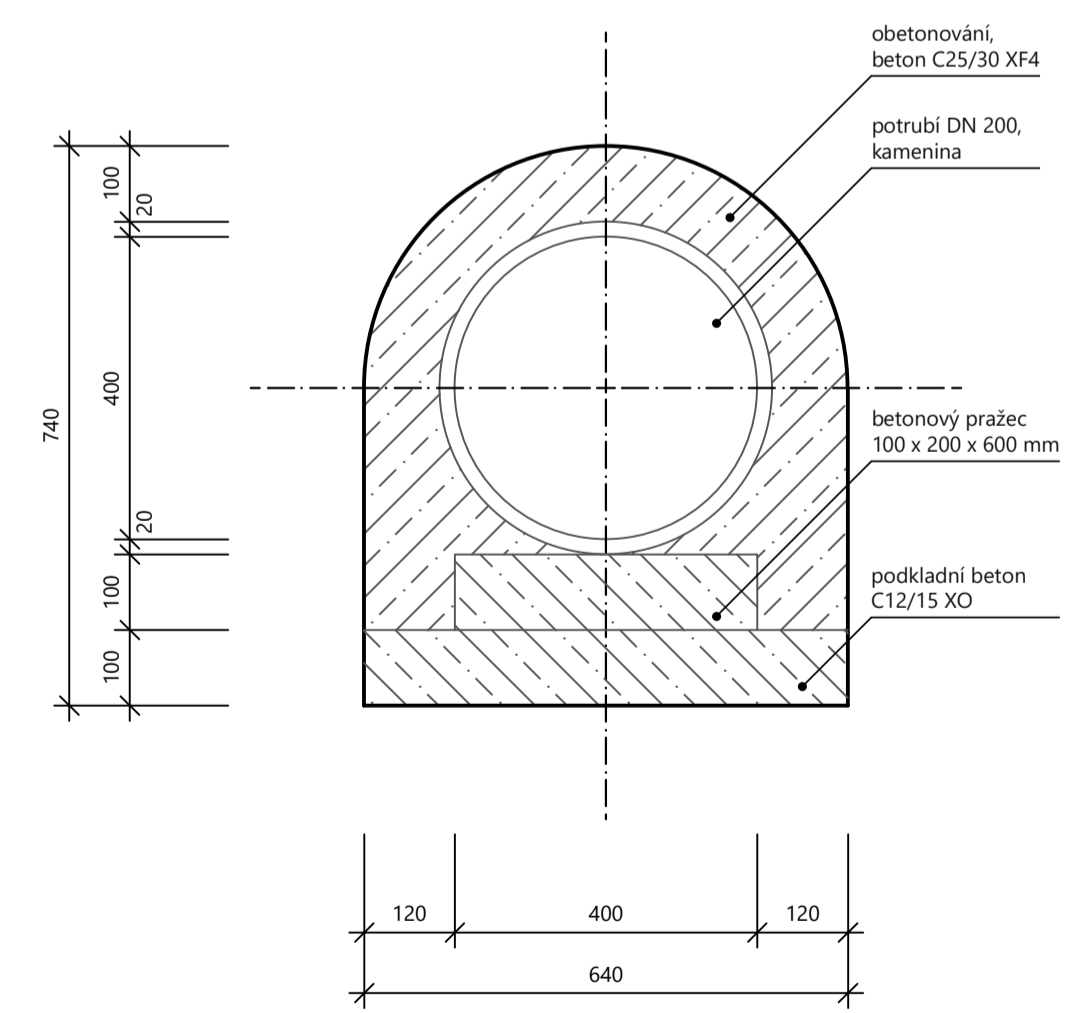
DETAIL B M 1:20 - PODÉLNÝ ŘEZ PROPUSTKEM V MÍSTĚ VÝTOKU



DETAIL C M 1:20 - NÁRÝS PROPUSTKU NA VÝTOKU



DETAIL D M 1:20 - PŘÍČNÝ ŘEZ PROPUSTKEM



LEGENDA MATERIÁLŮ

	beton		vodní hladina
	ilovitopisický stěr		původní zemina
	stěr		liberecká žula

LEGENDA ČAR

	průběh stávajícího terénu
--	---------------------------



Poznámky:
 Při realizaci bude použita liberecká žula z ruprechtického kamenolomu v sedo-červeném odstínu.
 Výškový systém: Bpv

Konzultanti:
 Ing. Tomáš Sklenář, DiS.
 Ing. Aleš Dittert
 doc. Ing. David Stránský, Ph.D.



Projekt: **Dlaždičův potok**
 Lokalita: **Ruprechtický lesopark, Liberec**
 Obsah: **PROPUSTEK ODTOKOVÉHO KORYTA**
 Část: **D.3 SO-03 RETENČNÍ POLOSUCHÁ NÁDRŽ**

Vypracovala: **Anna Homoláčová** Datum: **LS 2022**
 Vedoucí ateliéru: **Ing. Jitka Trevisan** Podpis: *Jitka Trevisan*
 Organizace: **Ateliér 650, FA ČVUT**
 Formát: **10xA4** Měřítko: **1:50, 1:20** Číslo přílohy: **D.3.8**

D.4 SO-04 KOMUNIKACE A ZPEVNĚNÉ PLOCHY

D.4.1 Technická zpráva SO-04

D.4.2 Situace cestní sítě a povrchů

D.4.3 Konstrukční skladby povrchů

D.4.4 Podélné profily navrhované cestní sítě (větev A1-D1)

D.4.5 Podélné profily navrhované cestní sítě (větev E1-H1)

D.4.6 Vzorové příčné řezy navrhované cestní sítě (větev A1-C1)

D.4.7 Vzorové příčné řezy navrhované cestní sítě (větev D1-H1)

D.4.8 Kladečský plán - vazby skládaných povrchů

D.4.9 Kladečský plán - vazby zpevněných mnohoúhelníkových ploch

D.4.10 Přechody povrchů

D.4.11 Přechody povrchů a lávek

D.4.12 Přechod pro chodce

D.4.13 Svodnice z dřevěných kuláčů

D.4.14 Schodiště se stupnicemi z řezaného kamenného masivu

D.4.15 Konstrukční detaily schodiště

D.4 SO-04 KOMUNIKACE A ZPEVNĚNÉ PLOCHY

D.4.1 TECHNICKÁ ZPRÁVA

D.4.1.1 PŘÍPRAVA ÚZEMÍ A VYTYČENÍ CESTNÍ SÍTĚ

Odstranění stávajícího asfaltového chodníku v oblasti autobusové zastávky v jižní části řešené lokality je součástí **SO-01** této PD. Vytyčení nové cestní sítě proběhne ve trase stávajících nezpevněných vyšlapaných pěšin. Dále budou vytyčeny zcela nové úseky cest okolo rybníka s ohledem na zachování stávajících perspektivních dřevin.

D.4.1.2 STRUČNÝ ARCHITEKTONICKO-TECHNICKÝ POPIS STAVBY SE ZDŮVODNĚNÍM NAVRHOVANÉHO ŘEŠENÍ

V řešeném území bude nově vytvořena síť zpevněných cest, která svým materiálovým řešením vychází z kontextu města Liberec. V současném stavu se v lokalitě nacházejí pouze nezpevněné, strmé, vyšlapané pěšiny, jejichž podélné ani příčné sklony nevyhovují požadavkům na bezbariérové užívání staveb. Na základě původních pěšin byly navrženy nové zpevněné cesty, které umožní lepší prostupnost územím včetně napojení na širší vztahy. V rámci první etapy budou realizovány cesty v návaznosti na stávající točnu autobusu MHD v jihovýchodní části řešeného území. Na tuto cestní síť severozápadním a východním směrem naváže druhá etapa, která není součástí této PD. Díky tomu bude v budoucnu zajištěno lepší propojení východně a jihozápadně orientované obytné zástavby, včetně panelového sídliště "Hokejka", s odlehlejšími částmi lesoparku a s přílehlou zahrádkovou osadou. Podélné sklony navržené cestní sítě nepřesahují 6 % a příčné 2 %, jsou tedy v souladu s požadavky na pohyb osob se sníženou schopností pohybu a orientace. V severozápadní části řešeného území bude realizován nový přechod pro chodce přes komunikaci Hlávková, který zajistí bezpečné přecházení v místě očekávané vysoké frekvence pohybu. V zájmovém území budou osazena terénní schodiště s využitím liberecké žuly z místního kamenolomu.

1) Cesty zhotovené technologií MZK (KS1):

Většina cest (viz výkres **D.4.2**, větev A1-G2) bude realizována technologií mechanicky zpevněného kameniva, která je oproti mlatu odolnějším a trvanlivějším řešením, jež zachovává přírodní charakter místa. Ke zhotovení MZK bude použita lomová výsivka fr. 0/8 mm z místní liberecké žuly v šedo-červeném odstínu. Povrch splňuje požadavky na bezbariérovost. Odvodnění cest bude řešeno podélným a příčným sklonem, pomocí odvodňovacích rygolů (viz výkresy **D.4.6** a **D.4.7**) a svodnic (viz výkres **D.4.13**). Rozmístění svodnic je uvedeno v částech **D.4.2**, **D.4.4** a **D.4.5**. Obruby cest z MZK budou řešeny třemi řadami štípaných kostek 8/10 x 8/10 x 8/10 cm z liberecké žuly kladených do lože z betonu C20/25 (viz výkres **D.4.3**). Postup zhotovení MZK se bude řídit pokyny výrobce/dodavatele. Veškerý použitý sortiment materiálů a hmot musí být před převzetím odsouhlasen autorským dozorem dle předložených vzorků.

▪ Navržená konstrukční skladba MZK (KS1, viz výkres **D.4.3**):

MECHANICKY ZPEVNĚNÉ KAMENIVO

(pěší provoz + pojezd vozidel údržby do 3,5 t)

	min.	
	$E_{def,2}$	
lomová výsivka, liberecká žula fr. 0/8 mm	40 mm	
drcené kamenivo, liberecká žula fr. 0/32 mm	70 mm	60 MPa
drcené kamenivo, liberecká žula fr. 32/63 mm	200 mm	100 MPa
zhutněný rostlý terén (dle ČSN 73 6133)		30 MPa
	310 mm	1

Hlavní cesty (větev A1, A2, G1 a G2 dle výkresu **D.4.2**) šíře 1,8 m jsou určeny zejména pro pěší provoz s občasným pojezdem obslužných vozidel do 3,5 t (pouze za sucha). Jejich příčné sklony jsou navrženy ve sklonu 2 %, podélné sklony dle výkresů **D.4.4** a **D.4.5**. Tyto komunikace předpokládají vysoké provozní zatížení a jsou zvoleny jako hlavní komunikační tepny.

Vedlejší cesty (větev B1-B4, C1, D1, E1 a F1 dle výkresu **D.4.2**) jsou navrženy v šíři 1,5 m s příčnými sklony 2 % a s podélnými sklony dle výkresů **D.4.4** a **D.4.5**. Tyto komunikace očekávají nižší provozní zatížení a jsou určeny pěšímu provozu.

▪ Návaznost komunikací KS1 na okolí:

Přechody a návaznosti zpevněných ploch KS1 na okolí jsou řešeny obrubou ze 2-3 řad žulových štípaných kostek 8/10 x 8/10 x 8/10 cm kladených do betonového lože (beton C20/25). Jedná se o návaznosti KS1 na KS2 (viz níže), dřevěný povalový chodník (viz **D.6.3**), dřevěnou lávku (viz **D.6.4** a **D.6.5**) a bylinotravni porosty (viz **D.5 SO-05**) dle výkresové dokumentace **D.4.10** a **D.4.11**.

2) Dlážděný chodník z žulové mozaiky (KS2 /vazba oblouková/):

Místo zrušeného stávajícího asfaltového chodníku v oblasti točny autobusu MHD bude nově vydlážděn chodník šíře 2,5 m, jenž bude prodloužen podél komunikace Hlávková směrem k zahrádkové osadě (dokončeno během navazujících etap). V místě točny autobusu bude chodník zúžen na 2 m dle výkresu **D.4.2**. Odvodnění chodníku bude řešeno příčným sklonem 2 % do okolních nezpevněných ploch. Podélné sklony chodníku jsou uvedeny ve výkresové dokumentaci **D.4.5**. Při realizaci bude použita štípaná mozaika 4/6 x 4/6 x 4/6 cm z liberecké žuly třídy III kladené obloukovou vazbou dle výkresu **D.4.8**, přičemž spáry nesmí přesahovat 5 mm. Žulová mozaika má vysokou trvanlivost, snadno se udržuje a navazuje na charakter okolních povrchů Liberce. Při převzetí kamenných výrobků je nutná účast autorského dozoru, který provede kontrolu kamenického opracování a barevnosti. Hrubost kamene musí být větší než 1 mm, jinak hrozí nebezpečí skluzu. Obruby chodníku budou řešeny žulovými obrubníky OP 7 120 x 250 x 1 500 mm kladenými do lože z betonu C20/25 či upevněnými kotevní patkou L = 120/120 mm dle výkresu **D.4.3**. Technologie dláždění se bude řídit pokyny výrobce/dodavatele.

▪ Navržená konstrukční skladba chodníku (KS2, viz výkres **D.4.3**):

ŽULOVÁ MOZAIKA

(pěší provoz + pojezd vozidel údržby do 3,5 t)

		min.	
		$E_{def,2}$	
mozaika štípaná, liberecká žula 4/6 x 4/6 x 4/6 cm	40-60 mm		
drcené kamenivo, liberecká žula fr. 4/8 mm (ložní vrstva)	50 mm	60 MPa	
drcené kamenivo, liberecká žula fr. 8/32 mm	150 mm	100 MPa	
drcené kamenivo, liberecká žula fr. 32/63 mm	150 mm	100 MPa	
zhutněný rostlý terén (dle ČSN 73 6133)			30 MPa
	390-410 mm		

3) Zpevněné plochy pod mobiliářem (KS2 /vazba řádková/):

Pod nově navrhovaným mobiliářem (viz **D.7 SO-07**) budou vydlážděny plochy o rozměrech 2 000 x 630 a 2 500 x 630 mm rozmístěné dle výkresu **D.4.2**. Kladení dlažby bude provedeno řádkovou vazbou ze štípané mozaiky liberecké žuly 4/6 x 4/6 x 4/6 cm (viz výkres **D.4.8**). Spáry budou provedeny do 5 mm. Konstrukční skladba, technologie kladení, volba a kontrola materiálu bude shodná s provedením skladby 2) (viz výše). Kotvení mobiliáře viz **D.7 SO-07**.

4) Zpevněné mnohoúhelníkové plochy (KS2 /vazba řádková/):

Na navrhovanou cestní síť skladby KS1 budou navazovat dvě mnohoúhelníkové zpevněné plochy. Jejich tvarové řešení vychází ze základního tvarového vyjádření návrhu, z motivu skvrny jakožto odkazu na místní tradici těžby liberecké žuly (jež vyniká výraznými růžovými krystaly živce ortoklasu - viz studie k bakalářské práci). Jedna z ploch je umístěna v místě křížení cest pod točnou autobusu MHD v jihovýchodní části řešeného území. Plocha bude sloužit jako rozcestník, v budoucnu bude počátečním bodem naučné stezky *Příběh potoka* realizované v navazujících etapách (viz studie k bakalářské práci). Z tohoto důvodu je zde v rámci první etapy ponechán prostor pro umístění výukových informačních prvků (viz studie k bakalářské práci). V rámci první etapy zde bude umístěn a ukotven odpadkový koš (viz **SO-07**). Druhá zpevněná plocha je navržena v blízkosti stávajícího rybníka v severovýchodní části zájmové lokality. Bude sloužit jako pobytová plocha a zpevněný povrch pod lavičkou (viz **SO-07**). Obě zpevněné plochy budou dlážděny stejnými principy jako v případech 2) a 3), a to řádkovou vazbou dle výkresu **D.4.9**. Obruba mnohoúhelníkových ploch bude řešena obrubníkem OP 7 120 x 250 x 1 500 mm kladeným do lože z betonu C20/25.

5) Přejíždění pro chodce a (bezpečnostní) prvky pro bezbariérové užívání stavby:

V návaznosti na navrhovanou cestní síť bude přes komunikaci Hlávkova zřízen přechod pro chodce, který bude propojovat lesopark s obytnou zástavbou ulic Na Cvičišti, Na Pískovně a dalších a zajišťovat bezpečný pohyb chodců přes stávající bariéru silnice. V místě přechodu dojde ke snížení chodníku ve sklonu 6,5 % směrem k vozovce dle výkresu **D.4.10**. Obrubník bude v tomto místě snížen na maximální výškový rozdíl mezi vozovkou a výškou horní hrany obrubníku 20 mm. Vhodné řešení pro osoby s omezenou schopností orientace zajistí v místě snížení varovný pás šířky 400 mm zhotovený z barevně kontrastní (bílé) betonové dlažby s hmatovými výstupky o rozměrech 200 x 100 x 60 mm. Na varovný pás bude navazovat pás signální o šíři 800 mm ze stejné dlažby. V místě napojení na KS1 směrem ke stávajícímu rybníku bude umístěn hmatný pás šířky 400 mm z bílé betonové dlažby s vodící linií, která bude navazovat na vodící linii chodníku (skladba KS1, viz výše). Varovný, signální i hmatný pás budou lemovány pásem kontrastním, který bude zhotoven z hladké betonové dlažby šedé barvy o rozměrech 250 x 250 x 60 mm kladené na doraz. Na komunikaci Hlávkova budou vyznačeny bílé pruhy přechodu dle *TP 133 Zásady pro vodorovné dopravní značení na pozemních komunikacích* a výkresu **D.4.12** o rozměrech 5 000 x 500 mm (1 pruh). Celková délka osy přechodu činí 7 400 mm. U stávajícího přechodu pro chodce blíže k autobusové zastávce bude zhotoven varovný, signální a kontrastní pás dle výše uvedených specifik a dle výkresové dokumentace **D.4.2**. Také v tomto místě dojde ke snížení obrubníku ve sklonu 6,5% směrem k vozovce dle vzorového výkresu **D.4.10**. V budoucnu je nutné vyřešit návaznost přechodu pro chodce na stávající chodník na protější straně vozovky včetně umístění příslušných varovných a signálních pásů, toto řešení však není součástí této PD.

6) Svodnice z dubových kuláčů:

Příčné svodnice pro odvod dešťové vody z cest skladby KS1 budou zhotoveny z dubové kulatiny Ø 150 mm délky 2 250 mm kladené na dubové kuláčové polštáře Ø 200 mm délky 700 mm rozmístěné po 800 mm (viz výkres **D.4.13**). Kulatiny budou spojeny ocelovými tesařskými skobami Ø 8 mm, délky 250 mm a ocelovými vruty Ø 8 mm, délky 300 mm. Sklon svodnice vůči ose cesty bude činit 20 %. Součástí osazení svodnic bude opevnění jejich spadiště kamennou rovinou z lomového kamene tl. 250 mm (viz výkres **D.4.13**). Rozmístění svodnic viz **D.4.2**.

7) Schodiště se stupnicemi z řezaného kamenného masivu:

V lokalitě budou v návaznosti na navrhovanou cestní síť osazena jednoramenná terénní schodiště se stupnicemi z řezaného kamenného masivu a ocelovým zábradlím. Stupnice budou zhotoveny z místní liberecké žuly v šedo-červeném odstínu s povrchovou úpravou hrubosti materiálu > 1 mm proti nebezpečí skluzu. Převzetí kamenných (i ostatních) výrobků musí

proběhnout v přítomnosti autorského dozoru, který provede jejich kontrolu a odsouhlasení. Použité materiály a jejich množství jsou uvedeny ve výkazu výměr (viz část **E**). Schodiště budou realizována dle výkresové dokumentace **D.4.14** a **D.4.15**. Konstrukční výšky, navrhované šířky a délky schodišťových ramen, počty, výšky a šířky schodišťových stupňů a sklony schodišť jsou uvedeny níže v **TAB 1** a na výkresu **D.4.2**.

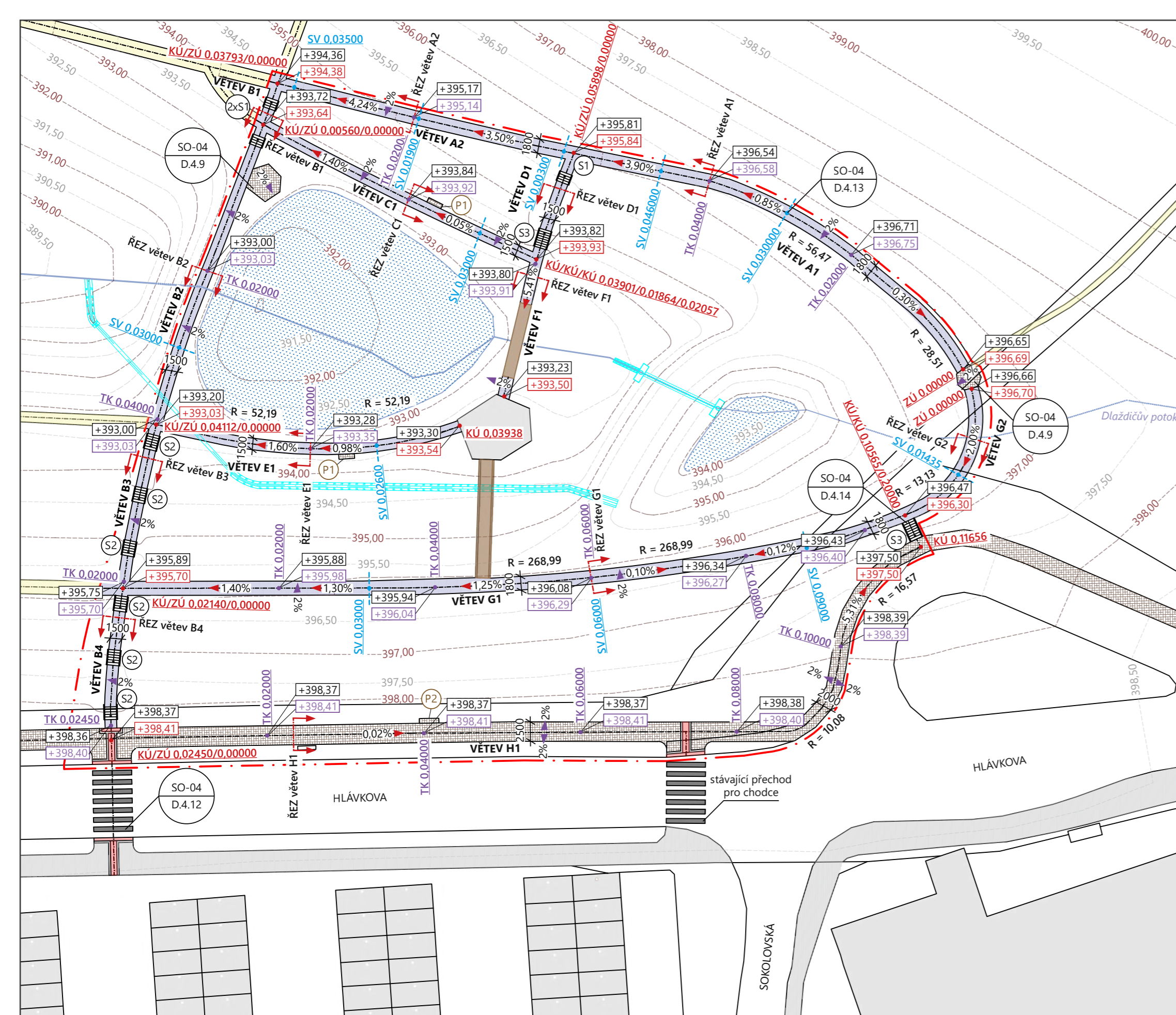
TAB 1 Přehled navrhovaných terénních schodišť							
Označení na výkresu D.4.2	Konstrukční výška	Navrhovaná šířka schodišťového ramene	Navrhovaná délka schodišťového ramene	Navrhovaný počet stupňů	Navrhovaná výška stupně	Navrhovaná šířka stupně	Navrhovaný sklon schodiště
S1	600 mm	1 500 mm	960 mm	4	150 mm	320 mm	25,1°
S2	900 mm	1 500 mm	1 600 mm	6	150 mm	320 mm	25,1°
S3	1 200 mm	1 500 mm	2 240 mm	8	150 mm	320 mm	25,1°

Schodiště jsou kompozičně rozmístěna tak, aby příčně spojovala úseky cest vedoucí po obvodu údolí. Ve spodních částech větví cestní sítě budou osazena schodiště s vyšším počtem stupňů, s přibývajícím výškou se počet stupňů snižuje, případně zůstává stejný. Úseky cest mezi jednotlivými schodišťovými rameny jsou navrženy v násobcích délky průměrného kroku 630 mm. Zábradlí je navrženo ve výšce 900 mm.

Kamenné stupnice o rozměrech 1 500 x 320 x 140 mm budou ve sklonu 1,5 % osazeny do drceného kameniva fr. 4/8 mm tl. 30 mm a šterkodrti fr. 8/16 mm tl. 100 mm. Spodní stupnice bude vždy zhotovena z kamenného masivu 1 500 x 320 x 280 mm a vrchní stupnice z masivu o rozměrech 1 500 x 350 x 140 mm. Jednotlivé stupnice budou v místě styku spojeny cementovou maltou tl. 10 mm. Detailní konstrukční řešení viz vzorové výkresy **D.4.14** a **D.4.15**. Zábradlí bude zhotoveno z ocelového sloupku čtvercového profilu 30 x 30 mm kotveného do základové patky z prostého betonu B7,5 v nezámrazné hloubce. Madlo zábradlí je navrženo z dubové fošny 2 900 x 40 x 150 mm impregnované povrchovou lazurou s biocidním účinkem v odstínu teak. Tvar madla je řešen ergonomicky se zaoblením pro pohodlnější uchopení. Madlo bude k ocelovému sloupku kotveno pozinkovanými vruty M6 se zápusťnou hlavou délky 50 mm (viz konstrukční detaily schodiště, výkres **D.4.15**).

D.4.1.3 ÚDRŽBA ZPEVNĚNÝCH PLOCH

Stav zpevněných ploch bude pravidelně kontrolován a případné zjištěné defekty budou co nejdříve odstraněny. Vzhledem k tomu, že se lokalita nachází ve stinném lesním prostředí, je předpokládáno optimální udržení vlhkosti konstrukční skladby MZK, lze však počítat s postupným přibýváním výtlučků a kaluží. V hlubokých výtlučcích je nutné provést výkop, vyměnit podkladní vrstvy a znovu zřídit kryt z MZK. Pravidelná údržba zpevněných ploch bude prováděna min. 2x ročně vždy po jarním vyschnutí a v letní sezóně. Údržba zahrnuje odstranění spadaneho listí, větví, splavenin, odpadků apod. z plochy cest (zejména z plochy chodníku z žulové mozaiky podél silnice Hlávkova), zasypání rýh směsí pro dané MZK a jednoduché zhutnění válcováním.



LEGENDA

- hranice katastru
- hranice řešeného území
- budovy
- stávající potok
- vodní hladina
- dřevěná lávka / dřevěný povalový chodník

TERÉN

- vrstevnice (návrh, 0,5 m)
- vrstevnice (návrh, 1 m)
- kóta původního terénu
- kóta navrhovaného terénu

RETENČNÍ POLOSUCHÁ NÁDRŽ

- příslušné objekty retenční polosuché nádrže (vtokový objekt, výtokové potrubí, odtokové koryto bezpečnostního přelivu nádrže, podzemní propustek pod komunikací) - viz D.3 SO-03

STÁVAJÍCÍ KOMUNIKACE A ZPEVNĚNÉ PLOCHY

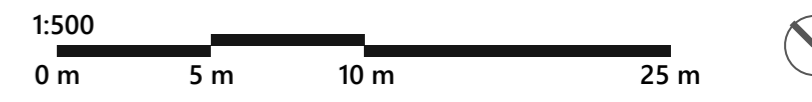
- silniční komunikace
- stávající chodník

NAVRHOVANÉ KOMUNIKACE A ZPEVNĚNÉ PLOCHY

- KS1 - mechanicky zpevněné kamenivo
- KS2 - žulová mozaika / vazba oblouková
- navrhovaná cestní síť (2. etapa)
- zpevněná plocha pod mobiliářem (KS2 - žulová mozaika / vazba řádková) 2 000 x 630 mm
- zpevněná plocha pod mobiliářem (KS2 - žulová mozaika / vazba řádková) 2 500 x 630 mm
- umístění příčného odvodnění - svodnic
- navrhované podélné sklony komunikací
- navrhované příčné sklony komunikací
- počáteční/koncový úsek staničení
- bod staničení

Označení ve výkresu	Konstrukční výška	Navrhovaná šířka schodišťového ramene	Navrhovaná délka schodišťového ramene	Navrhovaný počet stupňů	Navrhovaná výška stupně	Navrhovaná šířka stupně	Navrhovaný sklon schodiště
S1	600 mm	1 500 mm	960 mm	4	150 mm	320 mm	25,1°
S2	900 mm	1 500 mm	1 600 mm	6	150 mm	320 mm	25,1°
S3	1 200 mm	1 500 mm	2 240 mm	8	150 mm	320 mm	25,1°

KS1	MECHANICKY ZPEVNĚNÉ KAMENIVO	min. E _{det2}
	lomová výsivka, liberecká žula fr. 0/8 mm	40 mm
	drcené kamenivo, liberecká žula fr. 0/32 mm	70 mm 60 MPa
	drcené kamenivo, liberecká žula fr. 32/63 mm	200 mm 100 MPa
	zhtnutý rostlý terén (dle ČSN 73 6133)	30 MPa
		310 mm
KS2	ŽULOVÁ MOZAIKA	min. E _{det2}
	mozaika štípaná, liberecká žula 6/4 x 6/4 x 6/4 cm	40-60 mm
	drcené kamenivo, liberecká žula fr. 4/8 mm (ložní vrstva)	50 mm 60 MPa
	drcené kamenivo, liberecká žula fr. 8/32 mm	150 mm 100 MPa
	drcené kamenivo, liberecká žula fr. 32/63 mm	150 mm 100 MPa
	zhtnutý rostlý terén (dle ČSN 73 6133)	30 MPa
		390-410 mm



Poznámky:
 Konstrukční skladby povrchů KS1 a KS2 jsou řešeny v části D.4.3. Kótované šířky cest jsou uváděny bez obrub. Situace přechodu pro chodce viz výkres D.4.12. Detailní výkres svodnic viz část D.4.13. Schodiště je řešeno v částech D.4.14 a D.4.15. Vytýčení cest proběhne dle vytýčovacího plánu C.6.
 Výškový systém: Bpv
 Souřadnicový systém: S-JTSK

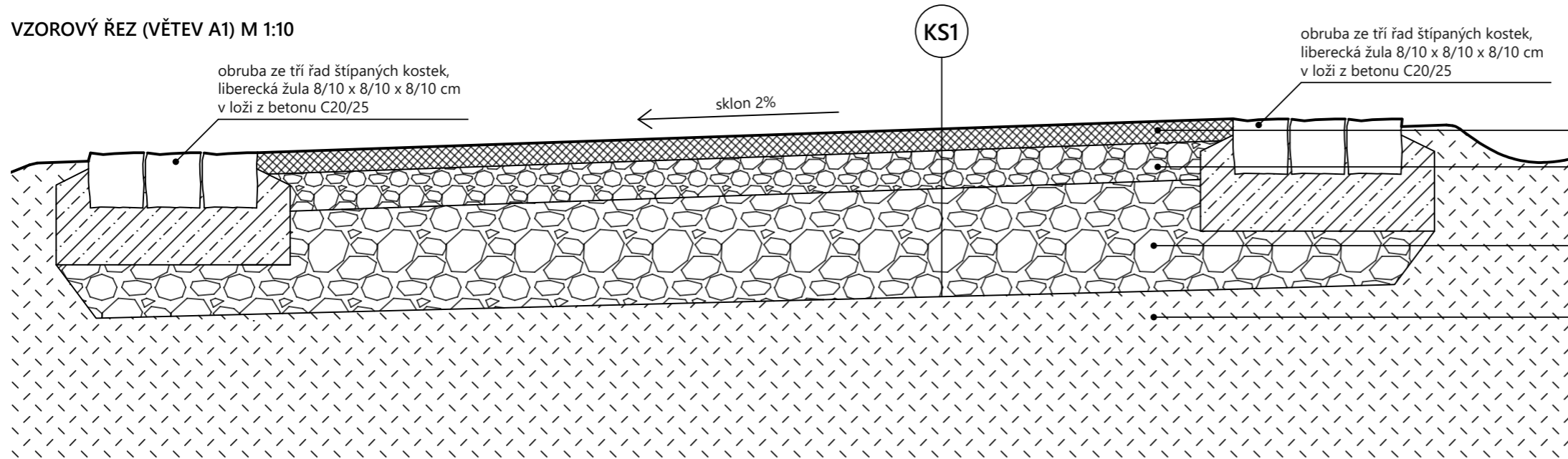
Konzultanti:
 Ing. Tomáš Sklenář, DiS.
 Ing. Aleš Dittert

Projekt: **Dlaždičův potok**
 Lokalita: **Ruprechtický lesopark, Liberec**
 Obsah: **SITUACE CESTNÍ SÍTĚ A POVRCHŮ**
 Část: **D.4 SO-04 KOMUNIKACE A ZPEVNĚNÉ PLOCHY**

Vypracovala: **Anna Homoláčková** Datum: **LS 2022**
 Vedoucí ateliéru: **Ing. Jitka Trevisan** Podpis: *Homoláčková*
 Organizace: **Ateliér 650, FA ČVUT**
 Formát: **2xA4** Měřítko: **1:500** Číslo přílohy: **D.4.2**

D.4.3 KONSTRUKČNÍ SKLADBY POVRCHŮ

VZOROVÝ ŘEZ (VĚTEV A1) M 1:10

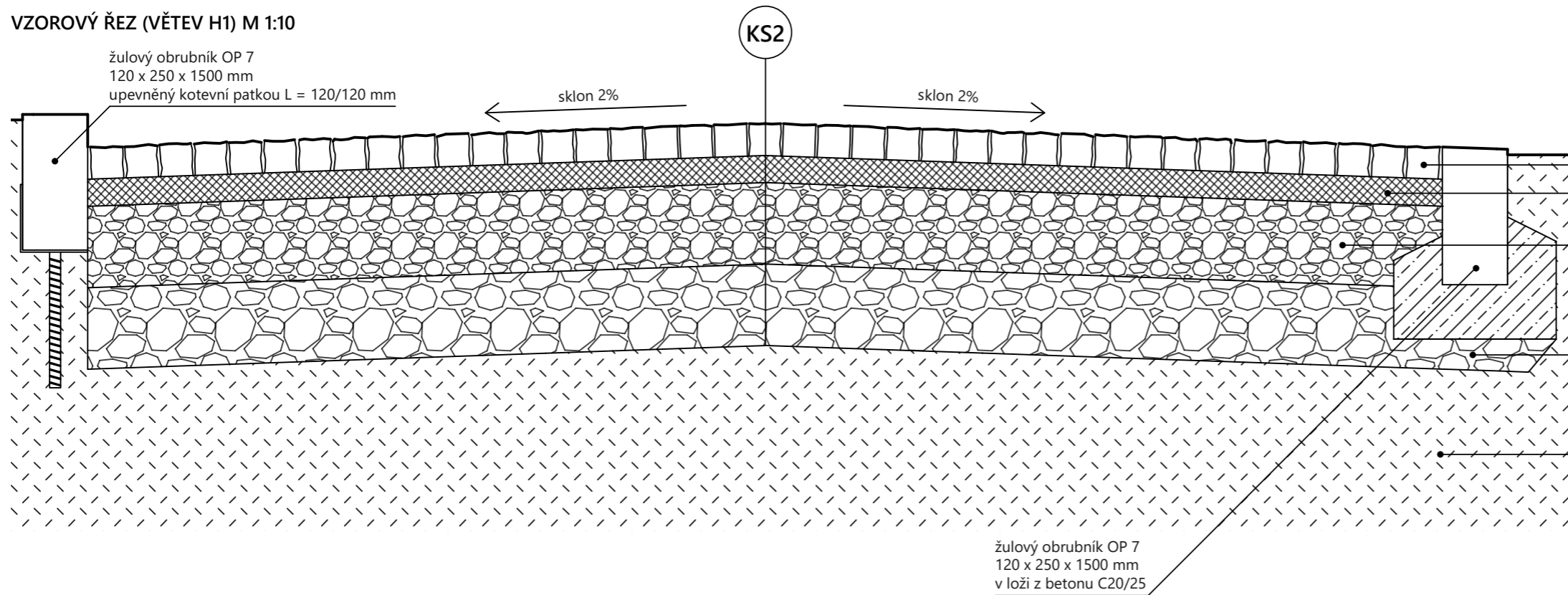


MECHANICKY ZPEVNĚNÉ KAMENIVO

pěší provoz + pojezd vozidel údržby do 3,5 t

		min. $E_{def,2}$
lomová výsivka, liberecká žula fr. 0/8 mm	40 mm	
drcené kamenivo, liberecká žula fr. 0/32 mm	70 mm	60 MPa
drcené kamenivo, liberecká žula fr. 32/63 mm	200 mm	100 MPa
zhuťněný rostlý terén (dle ČSN 73 6133)		30 MPa
310 mm		

VZOROVÝ ŘEZ (VĚTEV H1) M 1:10



ŽULOVÁ MOZAIKA / vazba oblouková

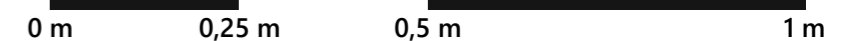
pěší provoz + pojezd vozidel údržby do 3,5 t

		min. $E_{def,2}$
mozaika štípaná, liberecká žula 4/6 x 4/6 x 4/6 cm	40-60 mm	
drcené kamenivo, liberecká žula fr. 4/8 mm (ložní vrstva)	50 mm	60 MPa
drcené kamenivo, liberecká žula fr. 8/32 mm	150 mm	100 MPa
drcené kamenivo, liberecká žula fr. 32/63 mm	150 mm	100 MPa
zhuťněný rostlý terén (dle ČSN 73 6133)		30 MPa
390-410 mm		

LEGENDA MATERIÁLŮ

	drcené kamenivo (nižší frakce)		beton
	drcené kamenivo (vyšší frakce)		zhuťněná zemina

M 1:10



Poznámky:

Při realizaci bude použita liberecká žula z ruprechtického kamenolomu v šedo-červeném odstínu.

min. $E_{def,2}$ = minimální kontrolní modul přetvárnosti

Konzultanti:

Ing. Tomáš Sklenář, DiS.
Ing. Aleš Dittert



FA ČVUT
Thákurova 9, 166 34 Praha 6

Projekt: **Dlaždičův potok**

Lokalita: **Ruprechtický lesopark, Liberec**

Obsah: **KONSTRUKČNÍ SKLADBY POVRCHŮ**

Část: **D.4 SO-04 KOMUNIKACE A ZPEVNĚNÉ PLOCHY**

Vypracovala: **Anna Homoláčová**

Vedoucí ateliéru: **Ing. Jitka Trevisan**

Organizace: **Ateliér 650, FA ČVUT**

Formát: **2xA4**

Měřítko: **1:10**

Datum: **LS 2022**

Podpis: *Homoláčová*

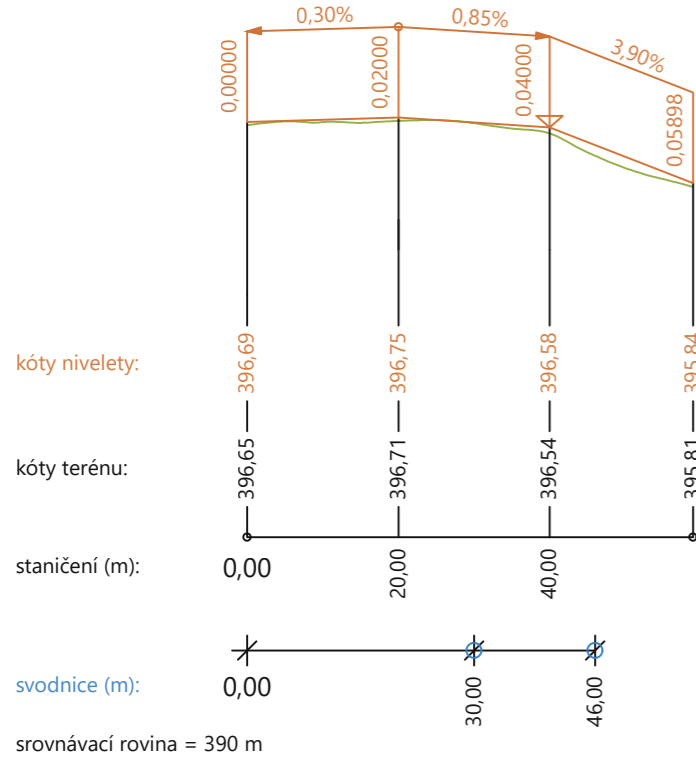
Číslo přílohy: **D.4.3**

D.4.4 PODÉLNÉ PROFILY NAVRHOVANÉ CESTNÍ SÍTĚ (VĚTEV A1 - D1)

PODÉLNÝ PROFIL M 1:1000/100 - VĚTEV A1

rozsah: km 0,00000 - km 0,05898

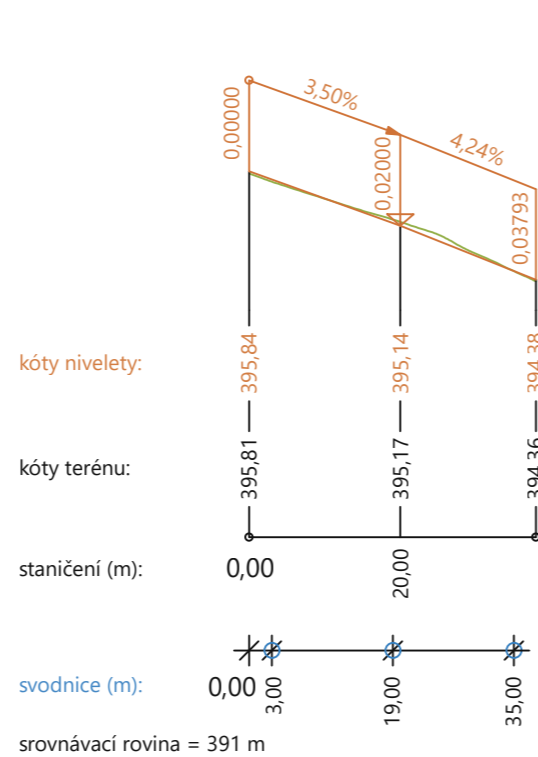
sklonové poměry:



PODÉLNÝ PROFIL M 1:1000/100 - VĚTEV A2

rozsah: km 0,00000 - km 0,03793

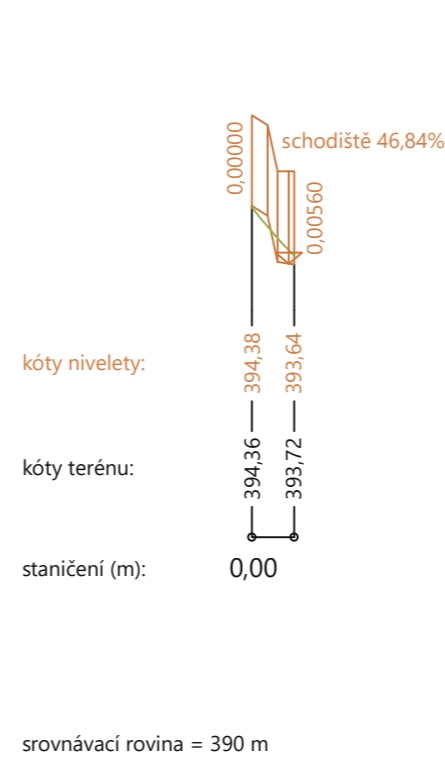
sklonové poměry:



PODÉLNÝ PROFIL M 1:1000/100 - VĚTEV B1

rozsah: km 0,00000 - km 0,00560

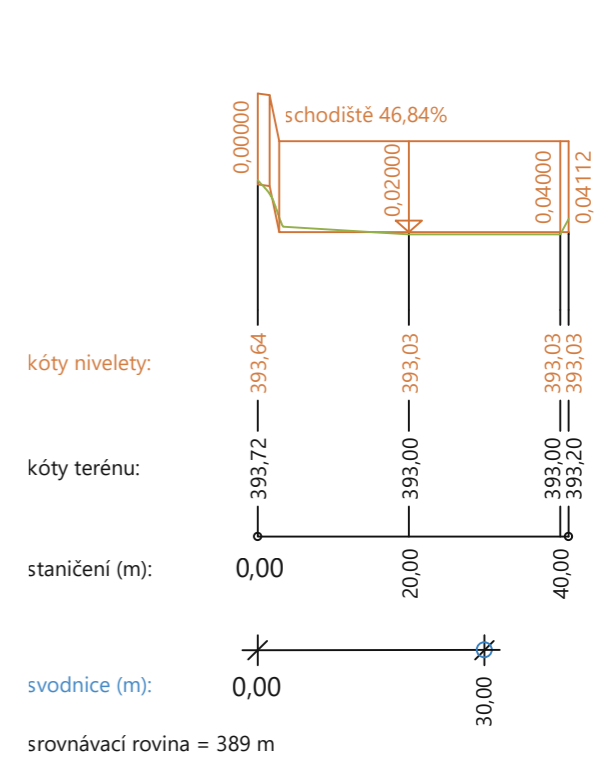
sklonové poměry:



PODÉLNÝ PROFIL M 1:1000/100 - VĚTEV B2

rozsah: km 0,00000 - km 0,04112

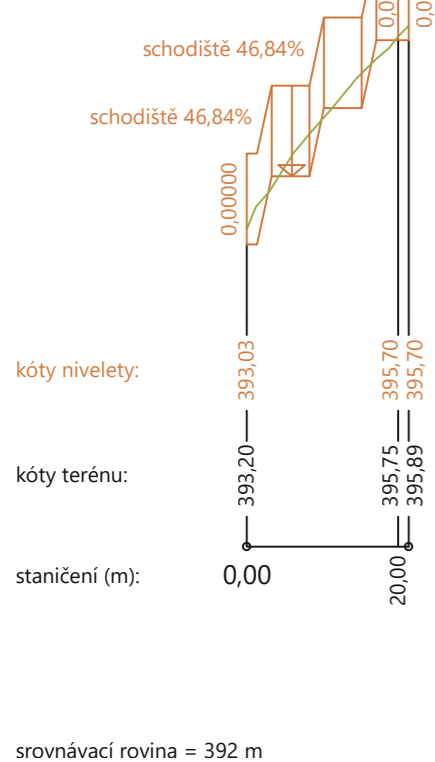
sklonové poměry:



PODÉLNÝ PROFIL M 1:1000/100 - VĚTEV B3

rozsah: km 0,00000 - km 0,02140

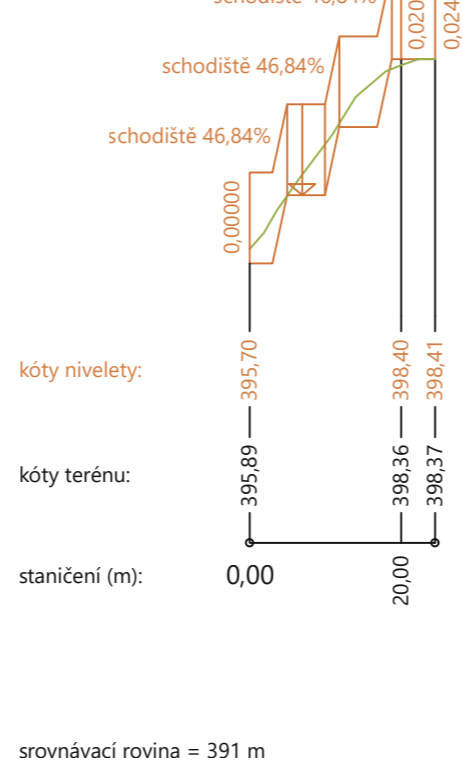
sklonové poměry:



PODÉLNÝ PROFIL M 1:1000/100 - VĚTEV B4

rozsah: km 0,00000 - km 0,02450

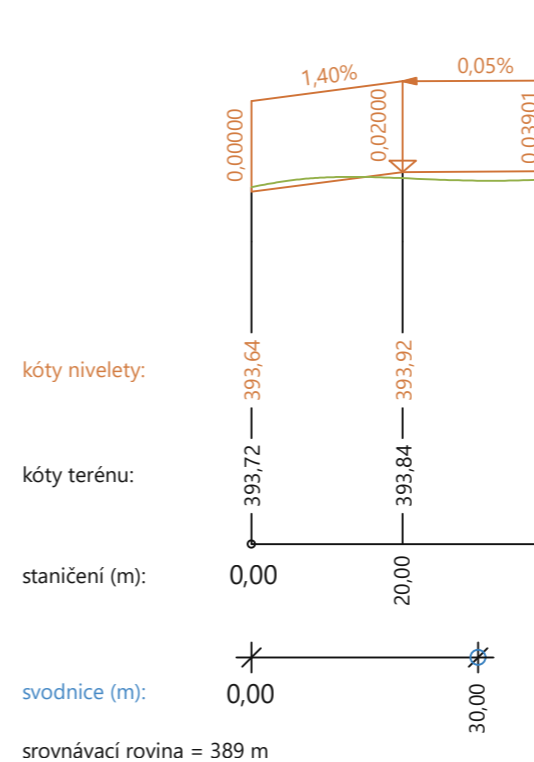
sklonové poměry:



PODÉLNÝ PROFIL M 1:1000/100 - VĚTEV C1

rozsah: km 0,00000 - km 0,03901

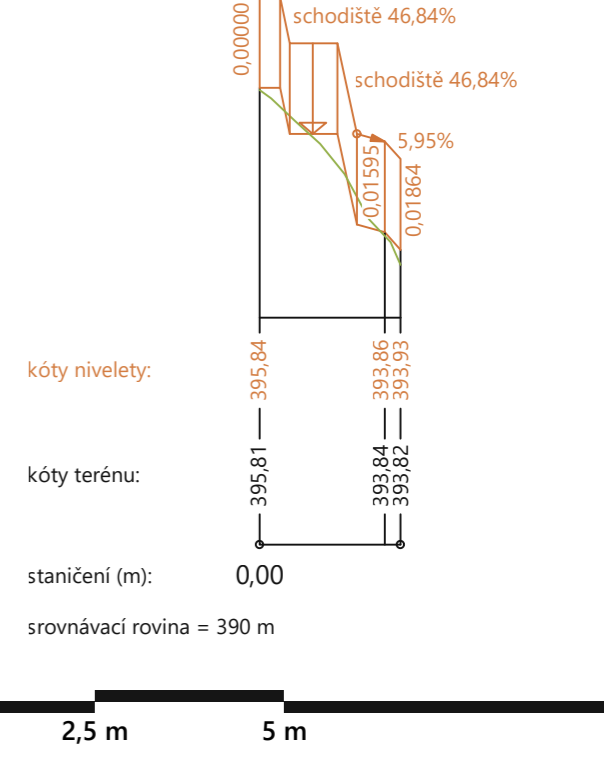
sklonové poměry:



PODÉLNÝ PROFIL M 1:1000/100 - VĚTEV D1

rozsah: km 0,00000 - km 0,01864

sklonové poměry:



Poznámky:

- původní terén
- niveleta navrhované cestní sítě

Výškový systém: Bpv

Konzultanti:

Ing. Tomáš Sklenář, DiS.
Ing. Aleš Dittert



FA ČVUT
Thákurova 9, 166 34 Praha 6

Projekt: **Dlaždičův potok**

Lokalita: **Ruprechtický lesopark, Liberec**

Obsah: **PODÉLNÉ PROFILY CESTNÍ SÍTÍ**

Část: **D.4 SO-04 KOMUNIKACE A ZPEVNĚNÉ PLOCHY**

1:100

0 m 2,5 m 5 m 10 m

Vypracovala: **Anna Homoláčová**

Datum: **LS 2022**

Vedoucí ateliéru: **Ing. Jitka Trevisan**

Podpis:

Organizace: **Ateliér 650, FA ČVUT**

Formát: **2xA4** Měřítko: **1:1000/1:100**

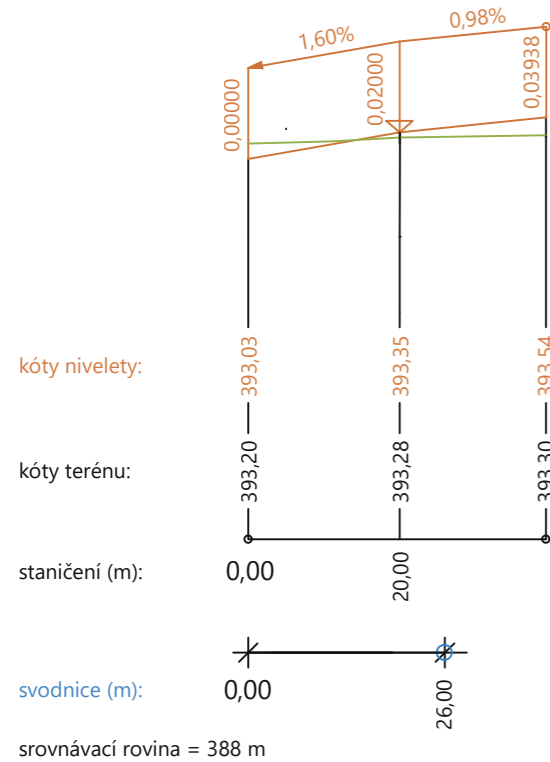
Číslo přílohy: **D.4.4**

D.4.5 PODÉLNÉ PROFILY VĚTVEMI NAVRHOVANÉ CESTNÍ SÍTĚ (VĚTEV E1 - H1)

PODÉLNÝ PROFIL M 1:1000/100 - VĚTEV E1

rozsah: km 0,00000 - km 0,05898

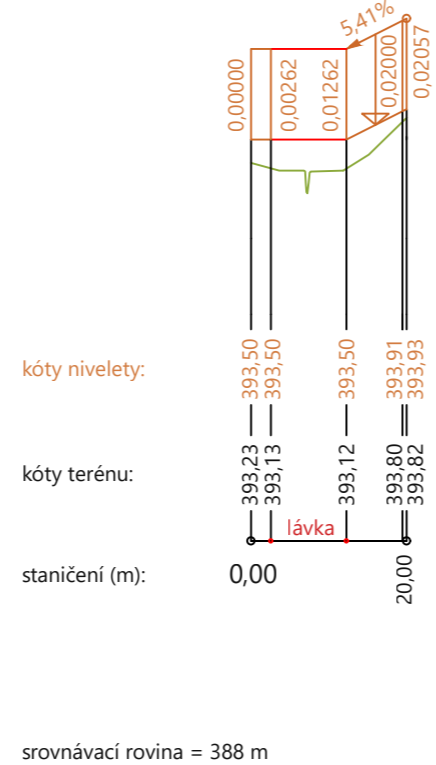
sklonové poměry:



PODÉLNÝ PROFIL M 1:1000/100 - VĚTEV F1

rozsah: km 0,00000 - km 0,02057

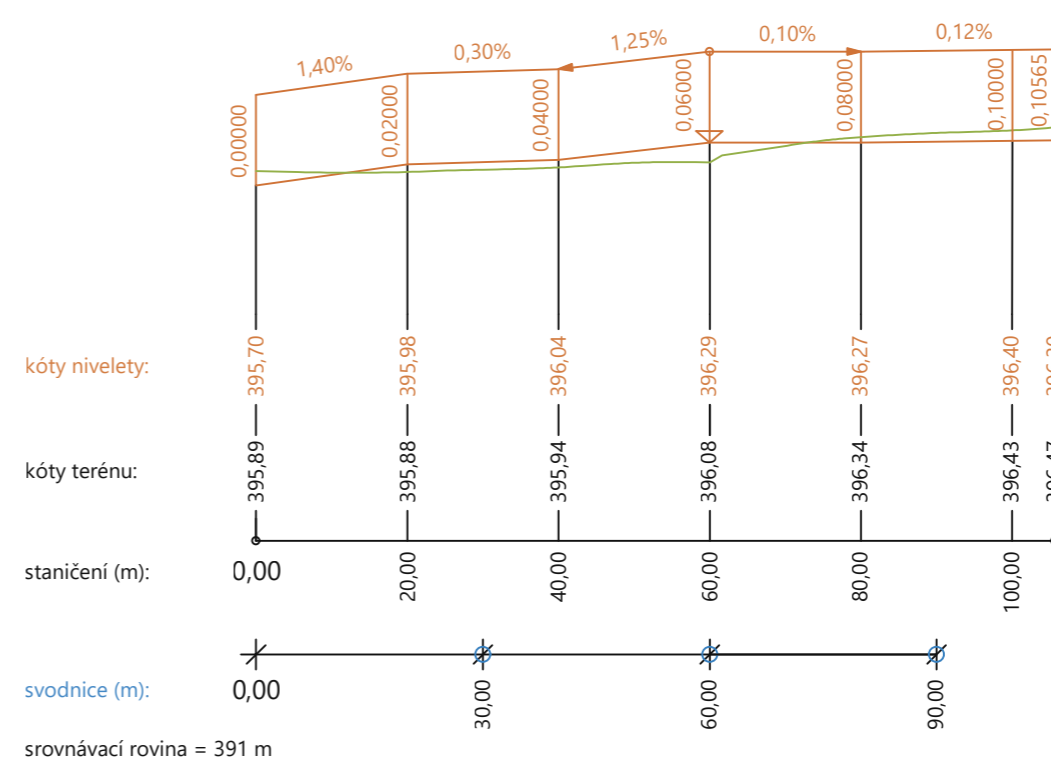
sklonové poměry:



PODÉLNÝ PROFIL M 1:1000/100 - VĚTEV G1

rozsah: km 0,00000 - km 0,10565

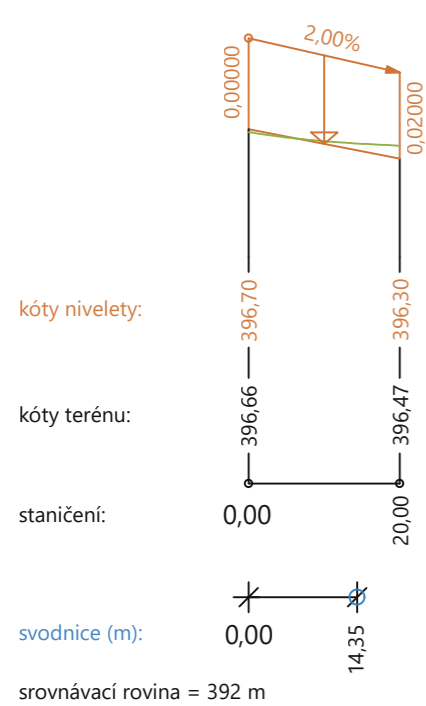
sklonové poměry:



PODÉLNÝ PROFIL M 1:1000/100 - VĚTEV G2

rozsah: km 0,00000 - km 0,02000

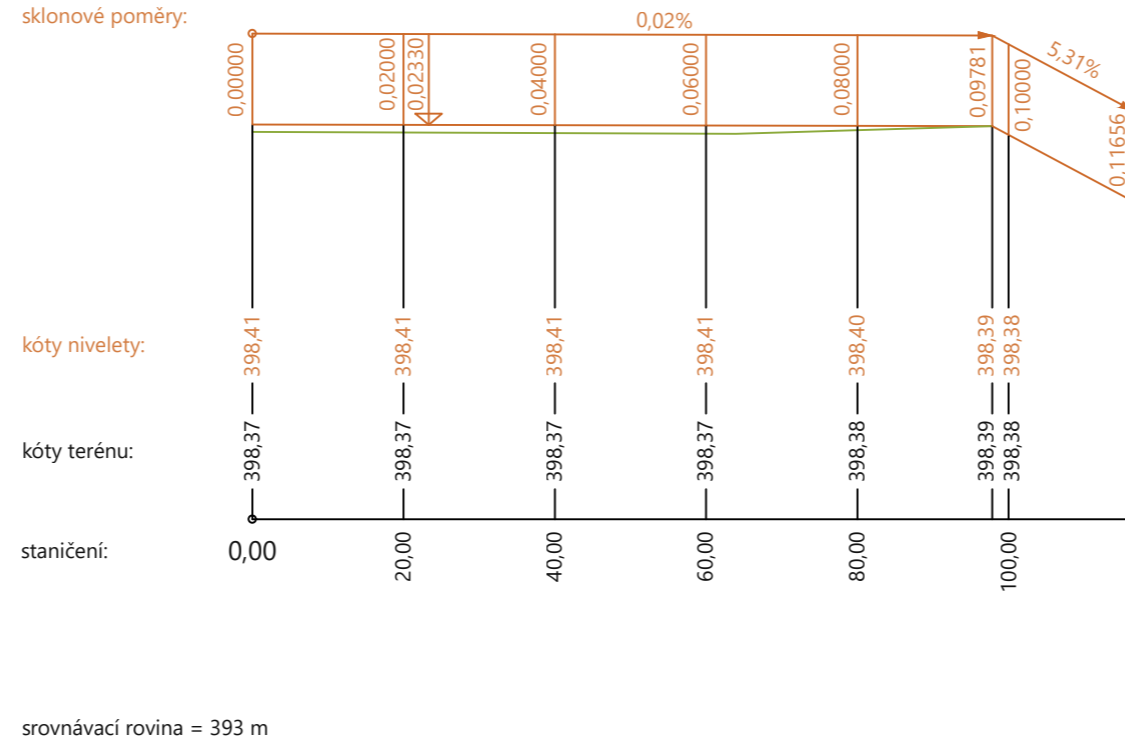
sklonové poměry:



PODÉLNÝ PROFIL M 1:1000/100 - VĚTEV H1

rozsah: km 0,00000 - km 0,11656

sklonové poměry:



Poznámky:

- původní terén
- niveleta navrhované cestní sítě

Výškový systém: Bpv

Konzultanti:

Ing. Tomáš Sklenář, DiS.
Ing. Aleš Dittert



FA ČVUT
Thákurova 9, 166 34 Praha 6

Projekt: **Dlaždičův potok**

Lokalita: **Ruprechtický lesopark, Liberec**

Obsah: **PODÉLNÉ PROFILY CESTNÍ SÍTÍ**

Část: **D.4 SO-04 KOMUNIKACE A ZPEVNĚNÉ PLOCHY**

1:100

0 m 2,5 m 5 m 10 m

Vypracovala: **Anna Homoláčová**

Datum: **LS 2022**

Vedoucí ateliéru: **Ing. Jitka Trevisan**

Podpis:

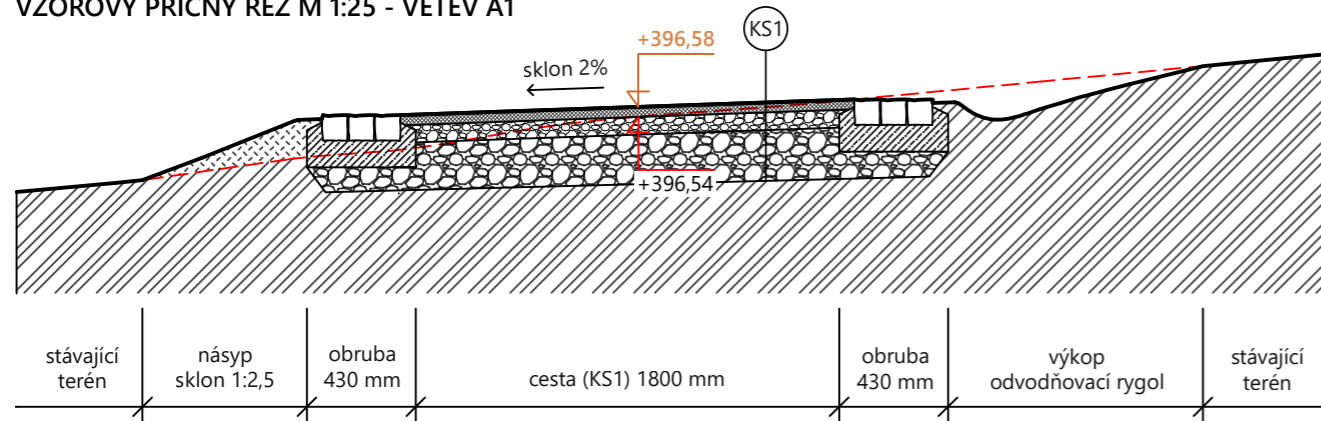
Organizace: **Ateliér 650, FA ČVUT**

Formát: **2xA4** Měřítko: **1:1000/100**

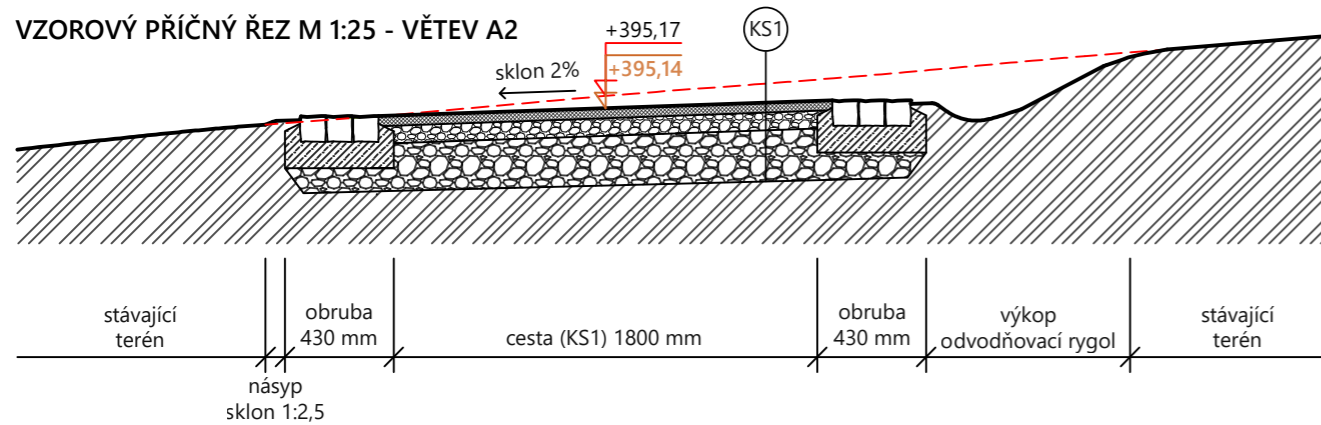
Číslo přílohy: **D.4.5**

D.4.6 VZOROVÉ PŘÍČNÉ ŘEZY NAVRHOVANOU CESTNÍ SÍTÍ (VĚTVĚV A1 - C1)

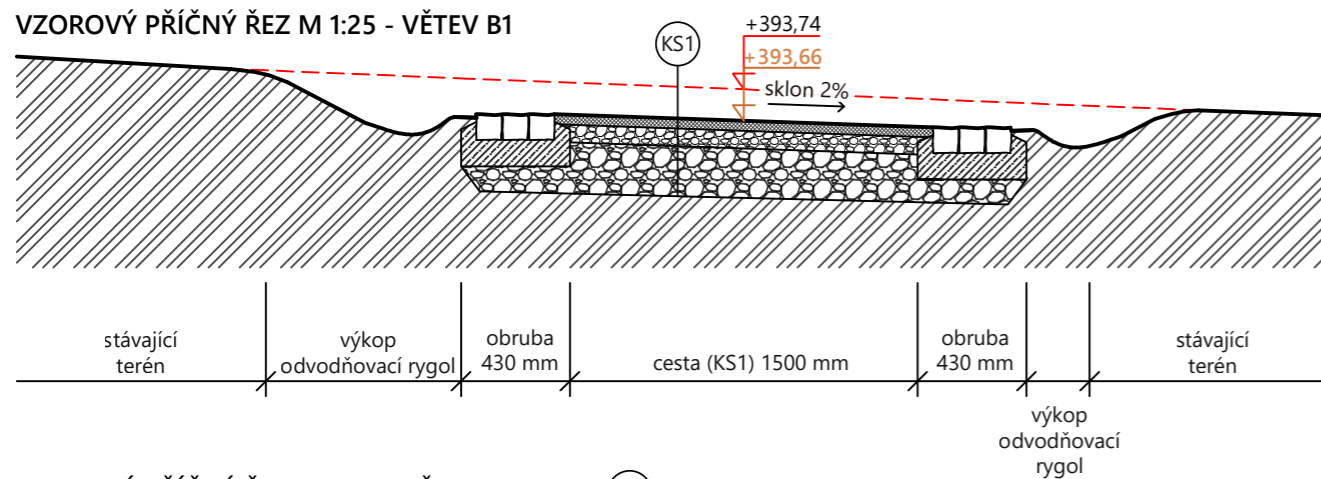
VZOROVÝ PŘÍČNÝ ŘEZ M 1:25 - VĚTVĚV A1



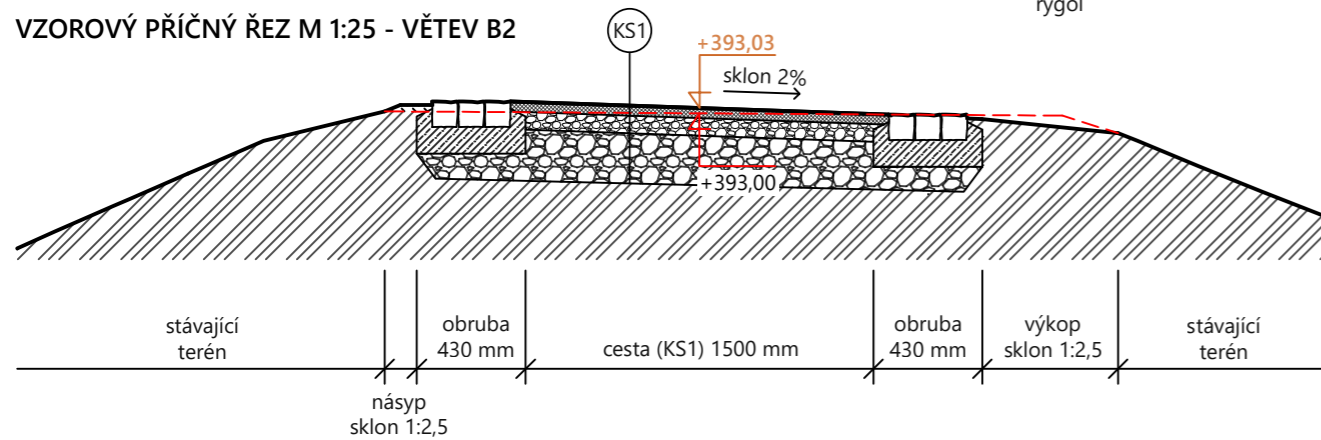
VZOROVÝ PŘÍČNÝ ŘEZ M 1:25 - VĚTVĚV A2



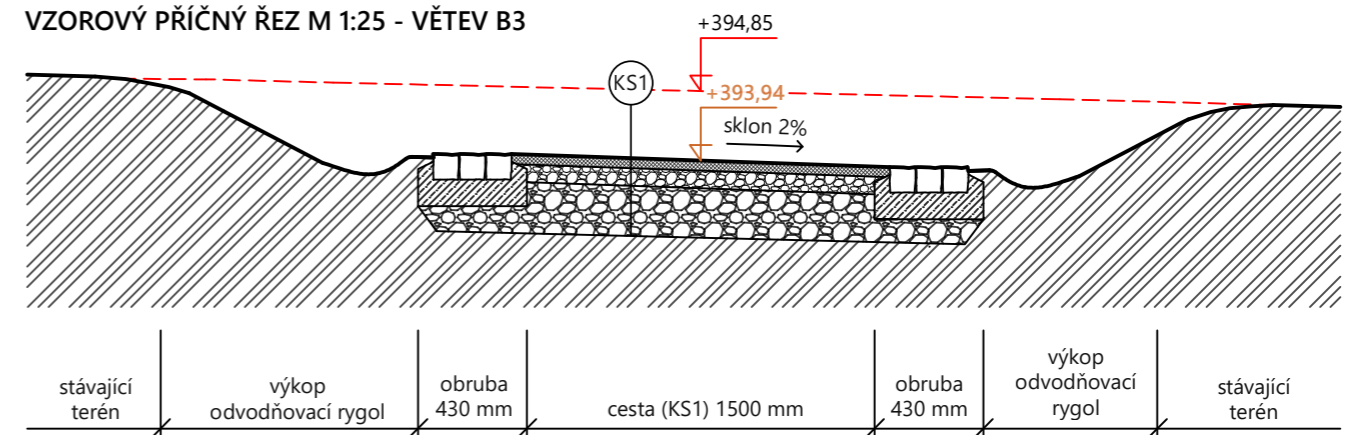
VZOROVÝ PŘÍČNÝ ŘEZ M 1:25 - VĚTVĚV B1



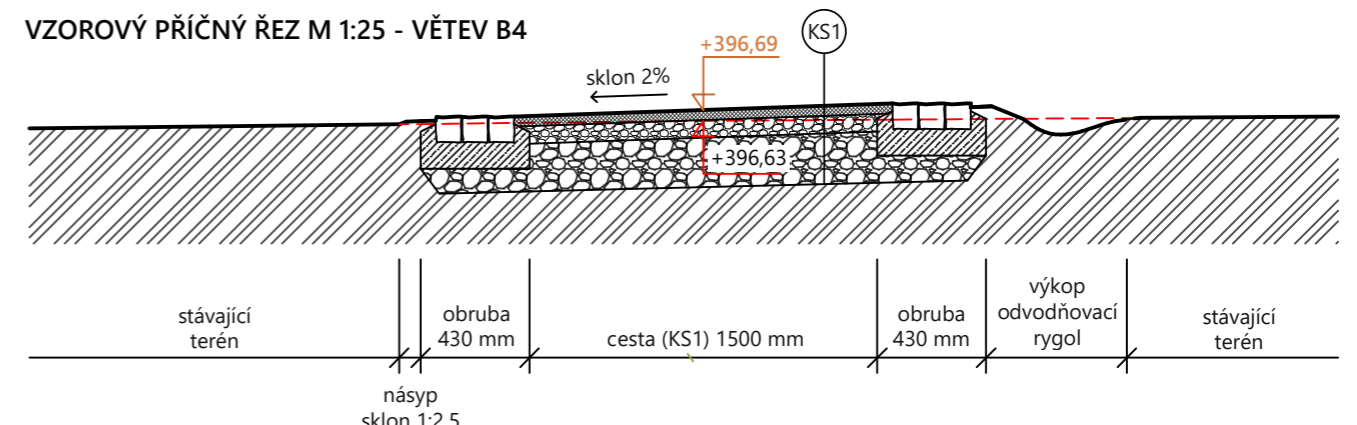
VZOROVÝ PŘÍČNÝ ŘEZ M 1:25 - VĚTVĚV B2



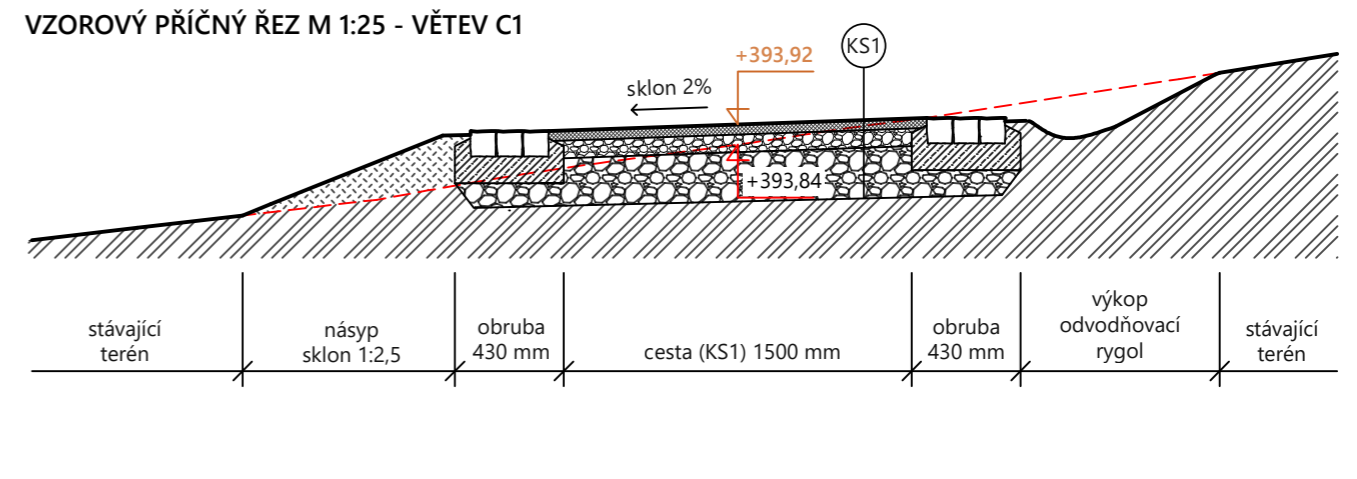
VZOROVÝ PŘÍČNÝ ŘEZ M 1:25 - VĚTVĚV B3



VZOROVÝ PŘÍČNÝ ŘEZ M 1:25 - VĚTVĚV B4



VZOROVÝ PŘÍČNÝ ŘEZ M 1:25 - VĚTVĚV C1



KS1 MECHANICKY ZPEVNĚNÉ KAMENIVO

lomová výsivka, liberecká žula fr. 0/8 mm	40 mm
drčené kamenivo, liberecká žula fr. 0/32 mm	70 mm
drčené kamenivo, liberecká žula fr. 32/63 mm	200 mm
zhuťněný rostlý terén (dle ČSN 73 6133)	310 mm

LEGENDA MATERIÁLŮ

	drčené kamenivo (nižší frakce)		původní zemina
	drčené kamenivo (vyšší frakce)		nasypaná zemina
	beton		

1:25



Poznámky:

- původní terén
- kóta nivelety navrhované cestní sítě

Výškový systém: Bpv

Konzultant:

Ing. Tomáš Sklenář, DiS.
Ing. Aleš Dittert



FA ČVUT
Thákurova 9, 166 34 Praha 6

Projekt: **Dlaždičův potok**

Lokalita: **Ruprechtický lesopark, Liberec**

Obsah: **VZOROVÉ PŘÍČNÉ ŘEZY CESTNÍ SÍTÍ**

Část: **D.4 SO-04 KOMUNIKACE A ZPEVNĚNÉ PLOCHY**

Vypracovala: **Anna Homoláčová**

Vedoucí ateliéru: **Ing. Jitka Trevisan**

Organizace: **Ateliér 650, FA ČVUT**

Formát: **2xA4**

Měřítko: **1:25**

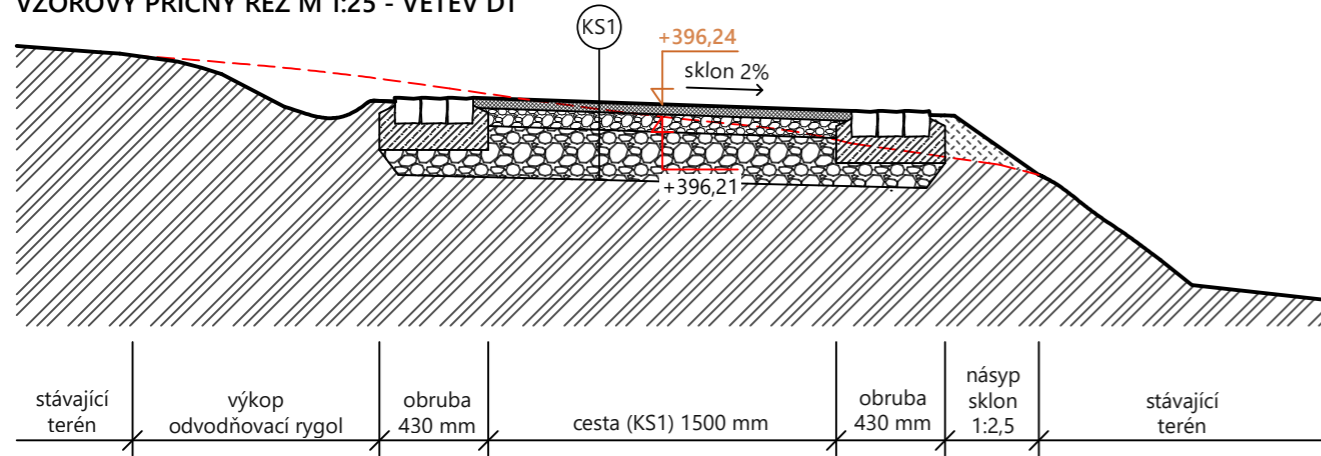
Datum: **LS 2022**

Podpis:

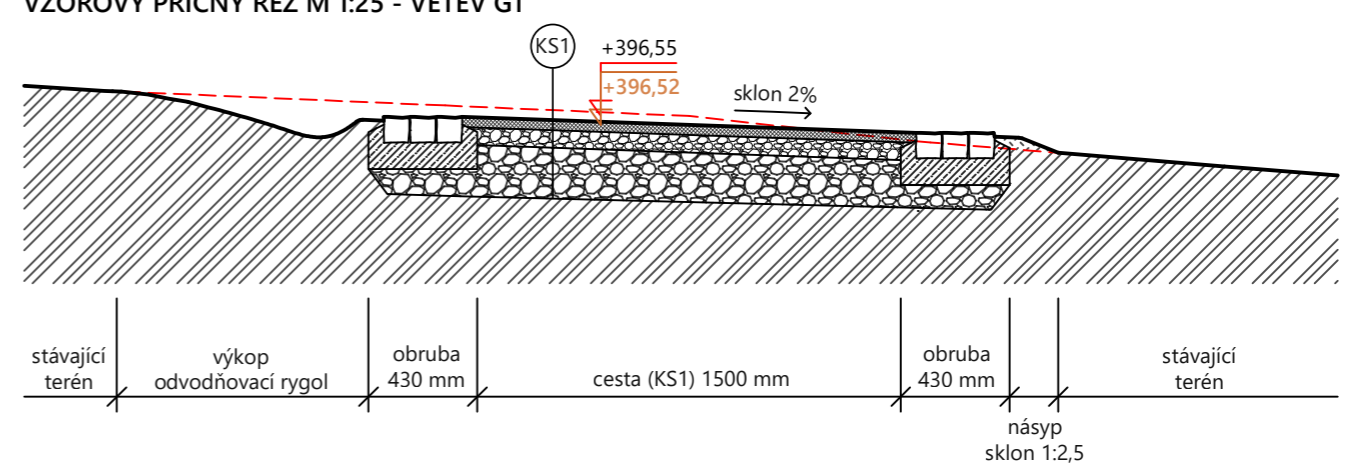
Číslo přílohy: **D.4.6**

D.4.7 VZOROVÉ PŘÍČNÉ ŘEZY NAVRHOVANOU CESTNÍ SÍTÍ (VĚTEV D1 - H1)

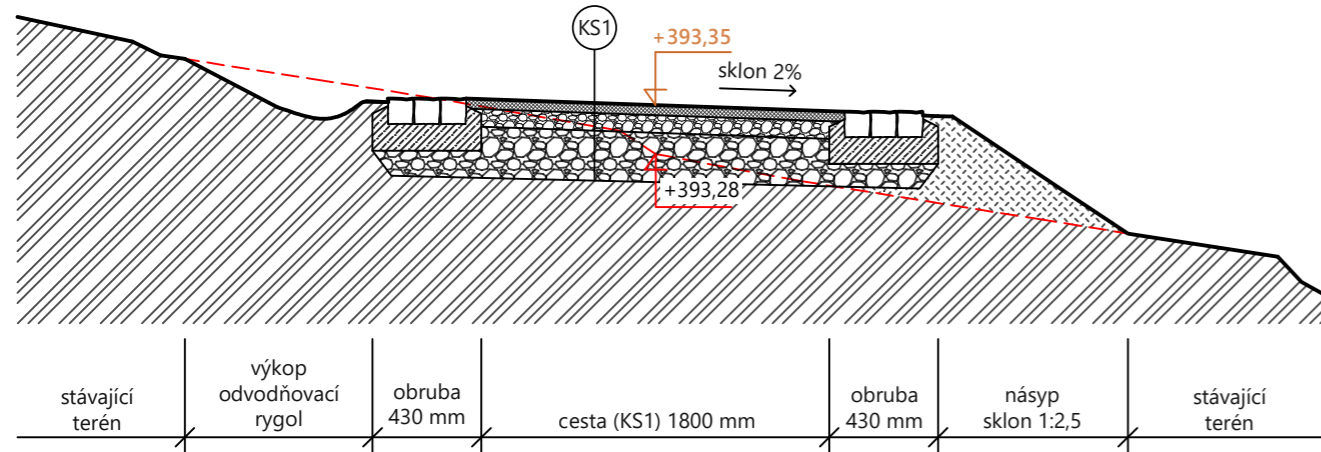
VZOROVÝ PŘÍČNÝ ŘEZ M 1:25 - VĚTEV D1



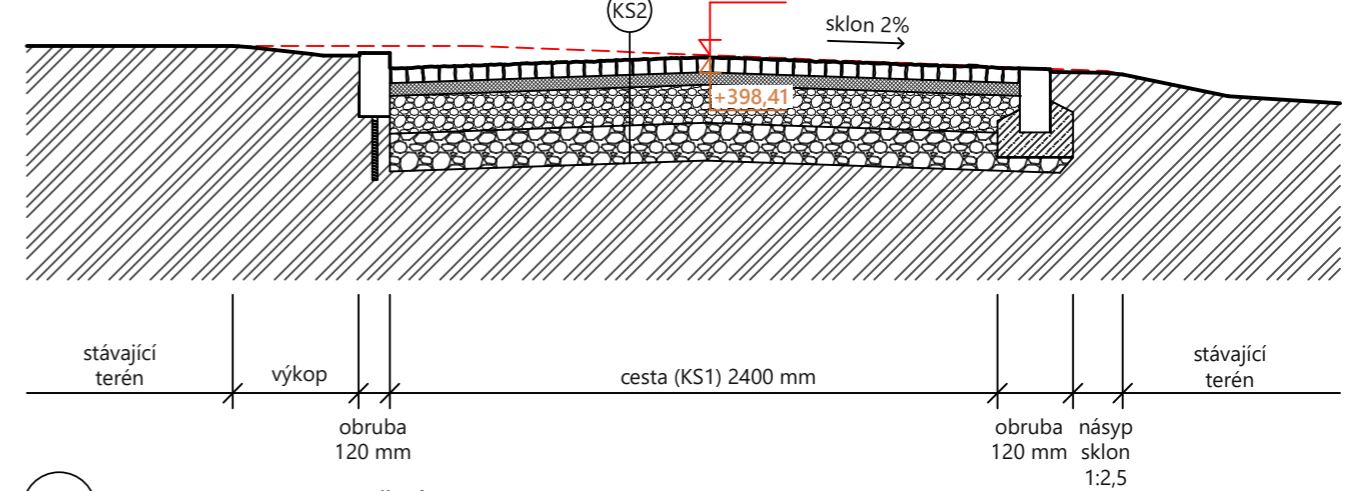
VZOROVÝ PŘÍČNÝ ŘEZ M 1:25 - VĚTEV G1



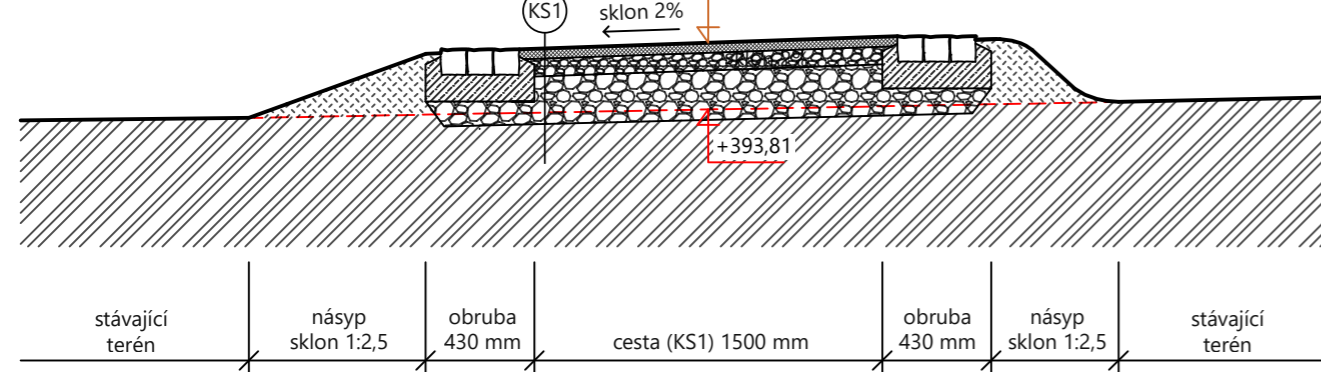
VZOROVÝ PŘÍČNÝ ŘEZ M 1:25 - VĚTEV E1



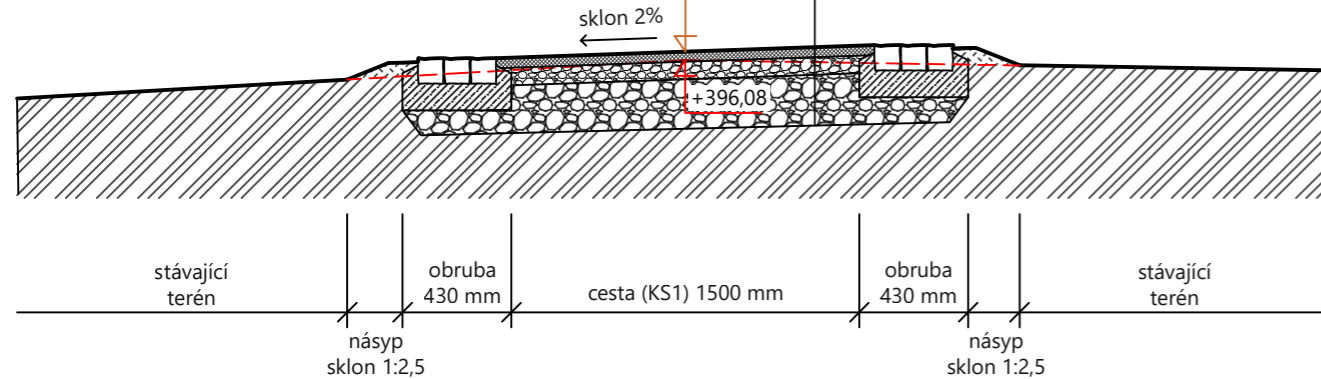
VZOROVÝ PŘÍČNÝ ŘEZ M 1:25 - VĚTEV H1



VZOROVÝ PŘÍČNÝ ŘEZ M 1:25 - VĚTEV F1



VZOROVÝ PŘÍČNÝ ŘEZ M 1:25 - VĚTEV G2



KS1 MECHANICKY ZPEVNĚNÉ KAMENIVO

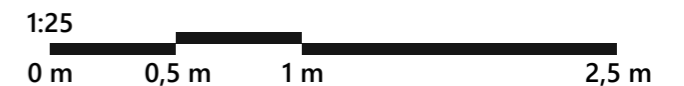
lomová výsivka, liberecká žula fr. 0/8 mm	40 mm
drcené kamenivo, liberecká žula fr. 0/32 mm	70 mm
drcené kamenivo, liberecká žula fr. 32/63 mm	200 mm
zhuťněný rostlý terén (dle ČSN 73 6133)	310 mm

KS2 ŽULOVÁ MOZAIKA

mozaika štípaná, liberecká žula	40-60 mm
drcené kamenivo, liberecká žula fr. 4/8 mm	50 mm
drcené kamenivo, liberecká žula fr. 8/32 mm	150 mm
drcené kamenivo, liberecká žula fr. 32/63 mm	150 mm
zhuťněný rostlý terén (dle ČSN 73 6133)	390-410 mm

LEGENDA MATERIÁLŮ

	drcené kamenivo (nižší frakce)		původní zemina
	drcené kamenivo (vyšší frakce)		nasypaná zemina
	beton		



Poznámky:

- původní terén
- kóta nivelety navrhované cestní sítě

Výškový systém: Bpv

Konzultant:

Ing. Tomáš Sklenář, DiS.
Ing. Aleš Dittert



FA ČVUT
Thákurova 9, 166 34 Praha 6

Projekt: **Dlaždičův potok**

Lokalita: **Ruprechtický lesopark, Liberec**

Obsah: **VZOROVÉ PŘÍČNÉ ŘEZY CESTNÍ SÍTÍ**

Část: **D.4 SO-04 KOMUNIKACE A ZPEVNĚNÉ PLOCHY**

Vypracovala: **Anna Homoláčová**

Vedoucí ateliéru: **Ing. Jitka Trevisan**

Organizace: **Ateliér 650, FA ČVUT**

Formát: **2xA4**

Měřítko: **1:25**

Datum: **LS 2022**

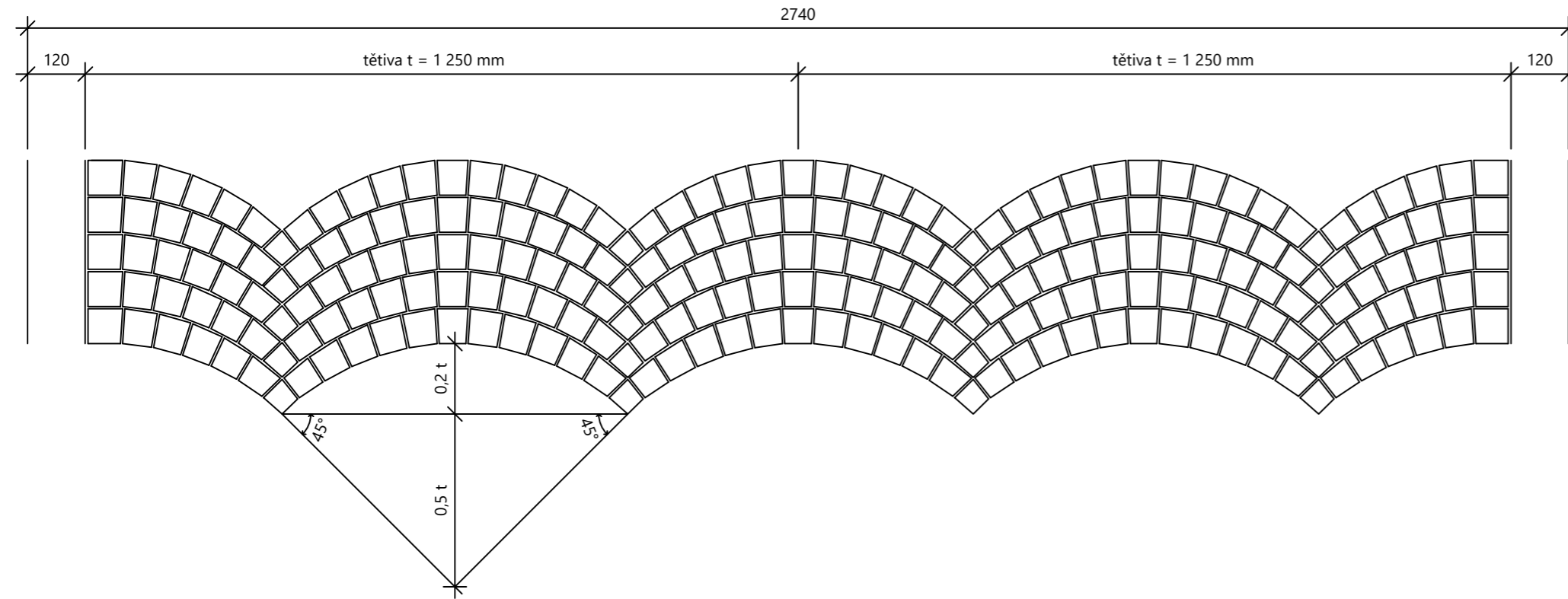
Podpis:

Číslo přílohy: **D.4.7**

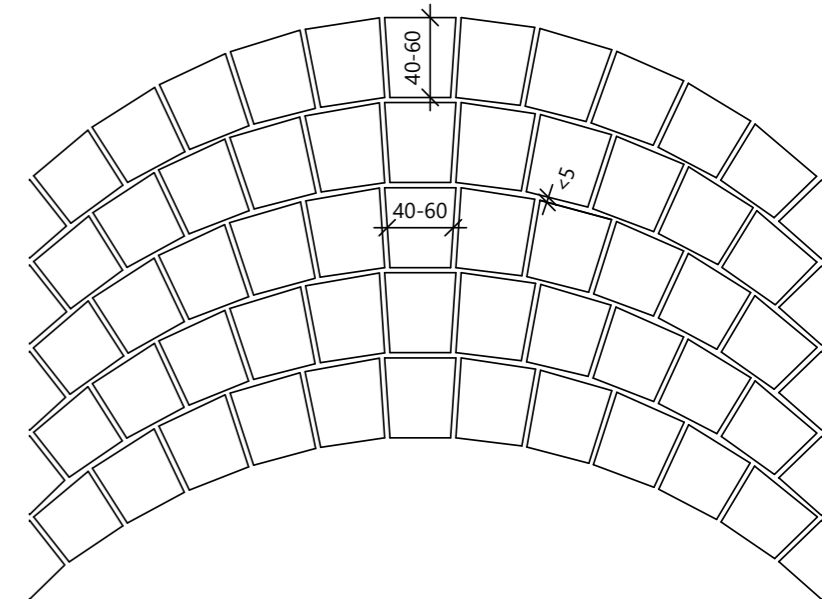
D.4.8 KLADEČSKÝ PLÁN - VAZBY SKLÁDANÝCH POVRCHŮ

DLAŽBA MALÉHO FORMÁTU - VAZBA OBLOUKOVÁ M 1:10

mozaika štípaná 4/6 x 4/6 x 4/6 cm (třída III) /vazba oblouková/, obrubník OP 7 120 x 250 x 1500 mm, liberecká žula šedo-červená, spáry < 5 mm

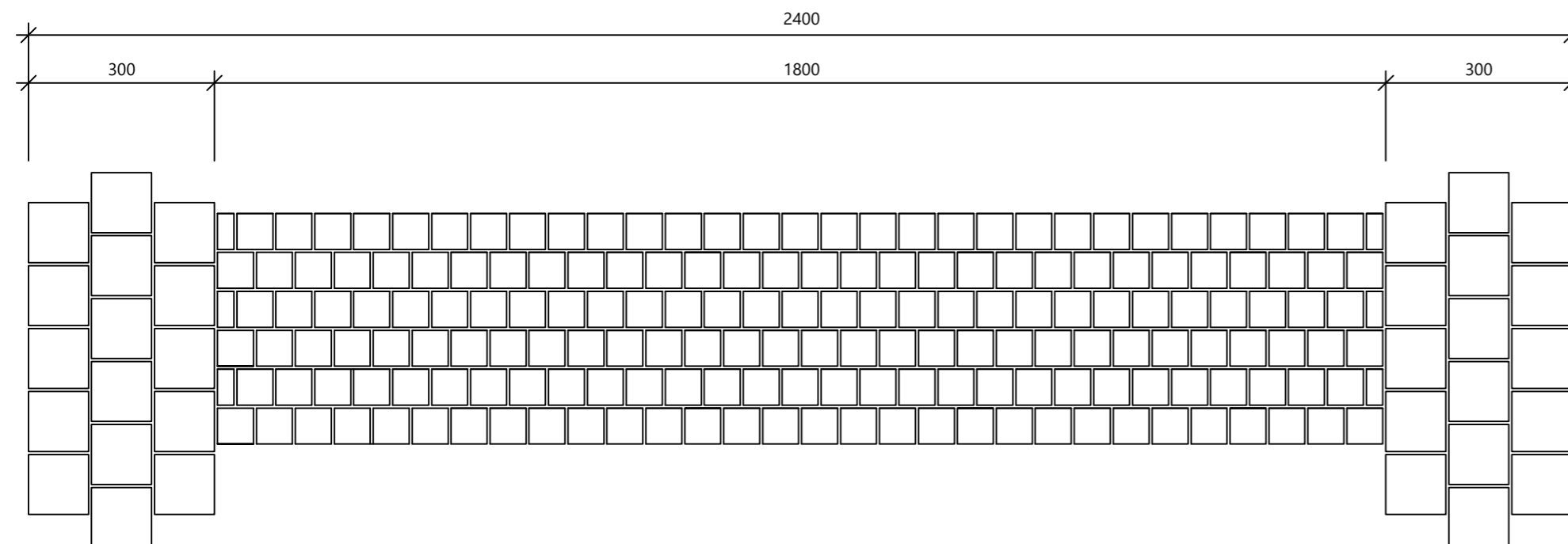


DETAIL OBLOUKOVÉ VAZBY M 1:5

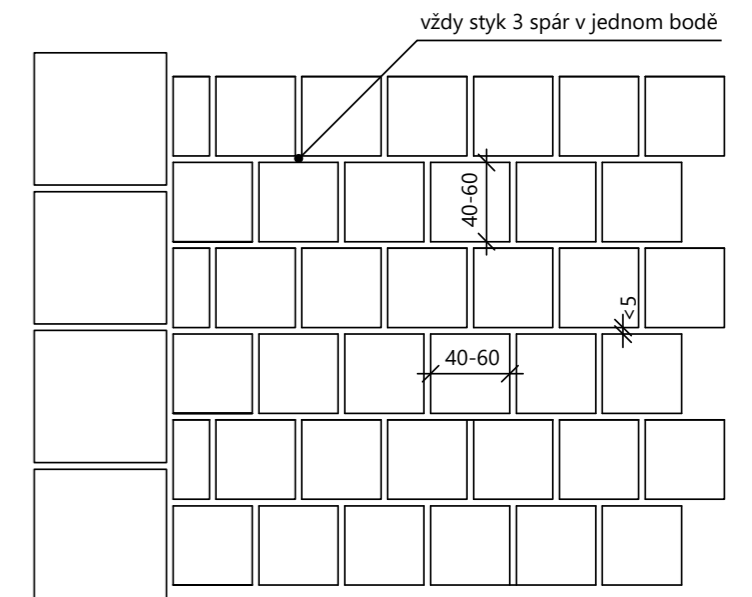


DLAŽBA MALÉHO FORMÁTU - VAZBA ŘÁDKOVÁ M 1:10

mozaika štípaná 4/6 x 4/6 x 4/6 cm (třída III) /vazba řádková/, obruba ze tří řad štípané kostky 8/10 x 8/10 x 8/10 cm v loži z betonu C20/25, liberecká žula šedo-červená, spáry < 5 mm



DETAIL ŘÁDKOVÉ VAZBY M 1:5



M 1:10

0 m 0,25 m 0,5 m 1 m

Poznámky:

Při realizaci bude použita liberecká žula z ruprechtického kamenolomu v šedo-červeném odstínu. Kladečský plán se vztahuje ke konstrukční skladbě KS2 (viz část D.4.3). Volba vazby viz situační výkres D.4.2.

Konzultant:

Ing. Tomáš Sklenář, DiS.
Ing. Aleš Dittert



FA ČVUT
Thákurova 9, 166 34 Praha 6

Projekt: **Dlaždičův potok**

Lokalita: **Ruprechtický lesopark, Liberec**

Obsah: **KLADEČSKÝ PLÁN**

Část: **D.4 SO-04 KOMUNIKACE A ZPEVNĚNÉ PLOCHY**

Vypracovala: **Anna Homoláčová**

Vedoucí ateliéru: **Ing. Jitka Trevisan**

Organizace: **Ateliér 650, FA ČVUT**

Formát: **2xA4**

Měřítko: **1:10, 1:5**

Datum: **LS 2022**

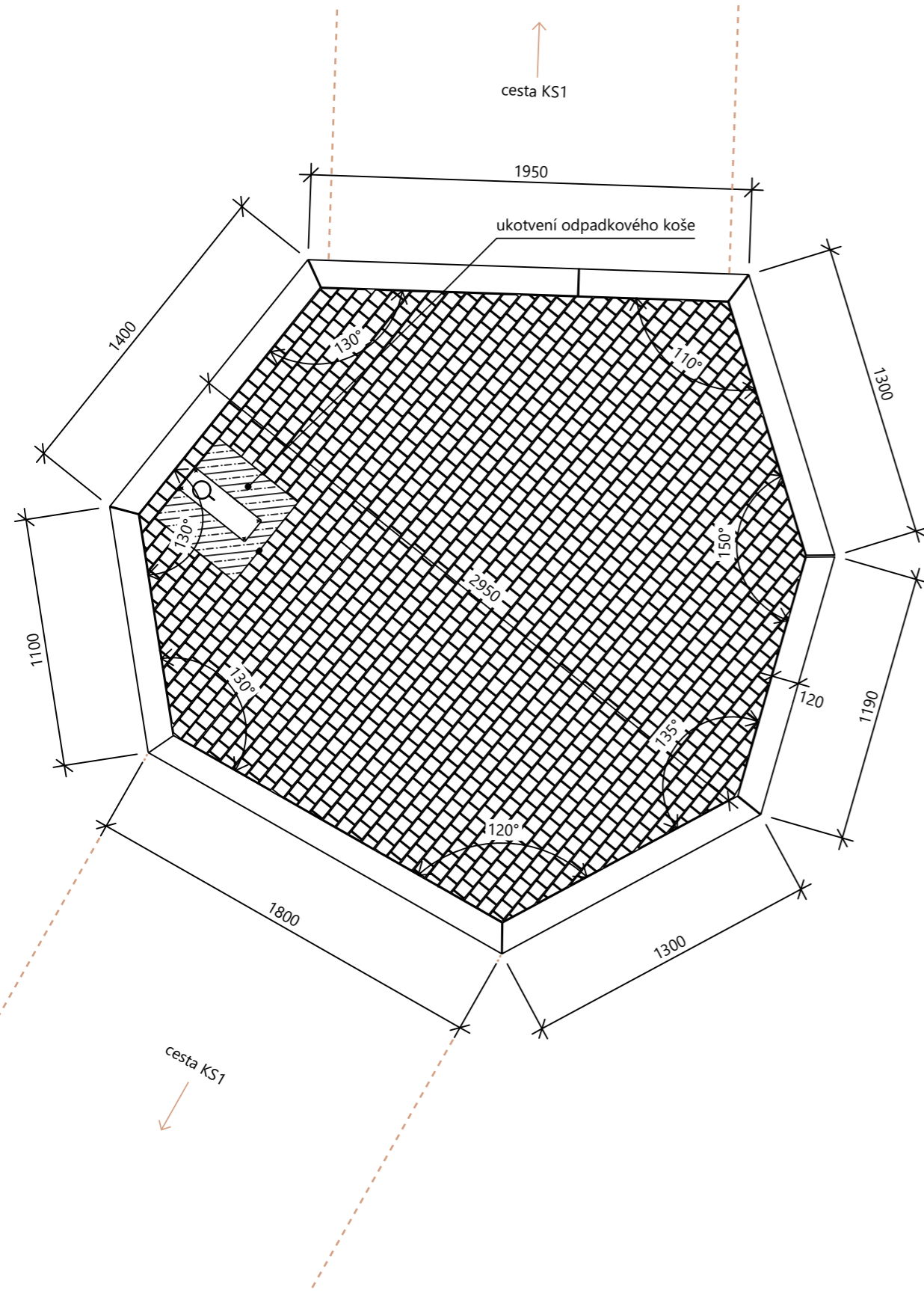
Podpis: *Homoláčová*

Číslo přílohy: **D.4.8**

D.4.9 KLADEČSKÝ PLÁN - VAZBY ZPEVNĚNÝCH MNOHOÚHELNÍKOVÝCH PLOCH

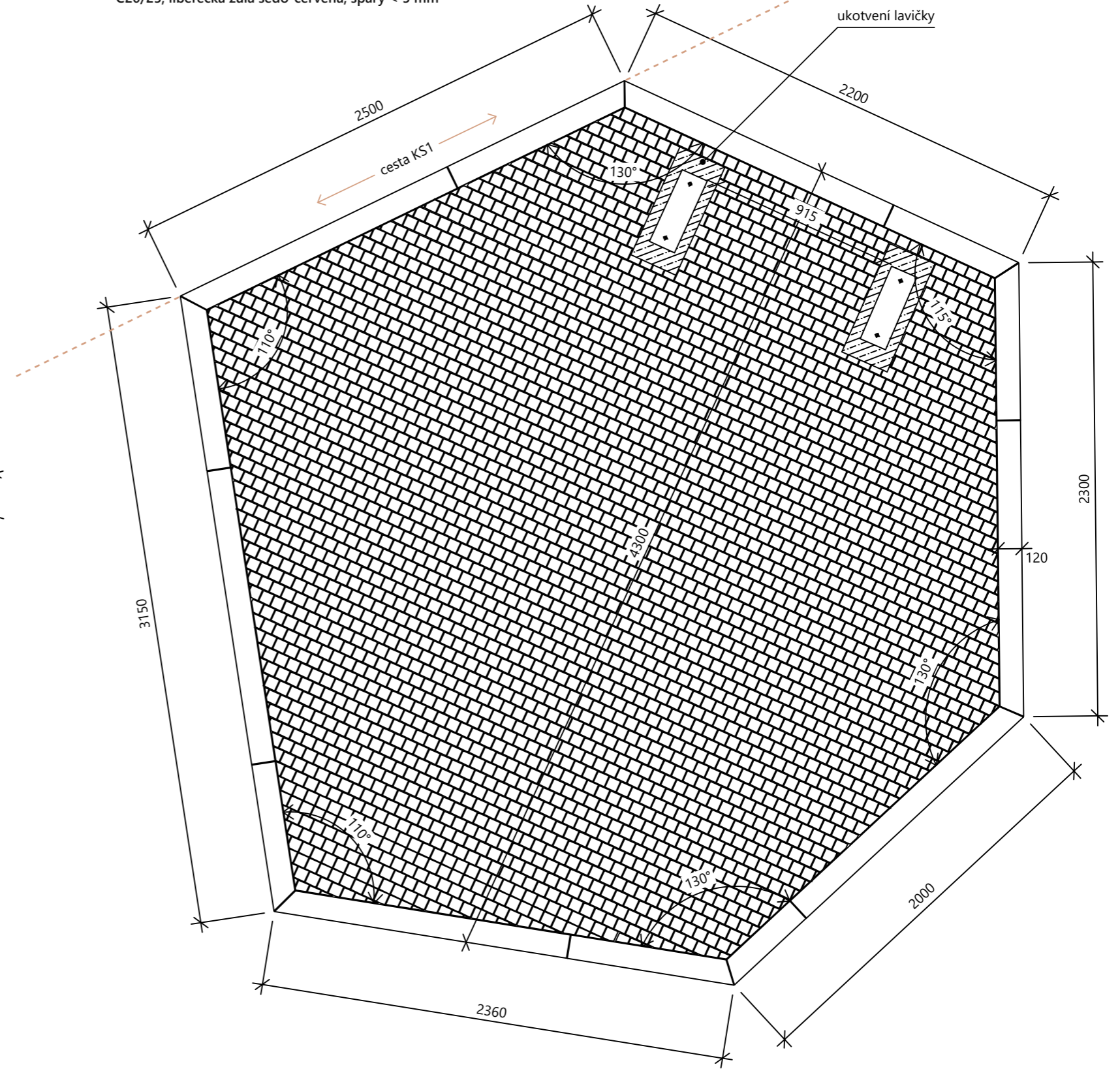
PŮDORYS M 1:25 - ZPEVNĚNÁ PLOCHA U AUTOBUSOVÉ ZASTÁVKY

mozaika štípaná 4/6 x 4/6 x 4/6 cm (třída III) /vazba řádková/, žulový obrubník OP 7 120 x 250 x 1500 mm v loži z betonu C20/25, liberecká žula šedo-červená, spáry < 5 mm



PŮDORYS M 1:25 - ZPEVNĚNÁ PLOCHA U RYBNÍKA

mozaika štípaná 4/6 x 4/6 x 4/6 cm (třída III) /vazba řádková/, žulový obrubník OP 7 120 x 250 x 1500 mm v loži z betonu C20/25, liberecká žula šedo-červená, spáry < 5 mm



M 1:25

0 m 0,5 m 1 m 2 m



Poznámky:

Při realizaci bude použita liberecká žula z ruprechtického kamenolomu v šedo-červeném odstínu. Umístění mnohoúhelníkových zpevněných ploch viz situační výkres **D.4.2**. Zvolený mobiliář a jeho kotvení viz část **D.7 SO-07**.

Konzultant:

Ing. Tomáš Sklenář, DiS.
Ing. Aleš Dittert



FA ČVUT
Thákurova 9, 166 34 Praha 6

Projekt: **Dlaždičův potok**

Lokalita: **Ruprechtický lesopark, Liberec**

Obsah: **KLADEČSKÝ PLÁN**

Část: **D.4 SO-04 KOMUNIKACE A ZPEVNĚNÉ PLOCHY**

Vypracovala: **Anna Homoláčová**

Vedoucí ateliéru: **Ing. Jitka Trevisan**

Organizace: **Ateliér 650, FA ČVUT**

Formát: **2xA4**

Měřítko: **1:25**

Datum:

Podpis:

Číslo přílohy:

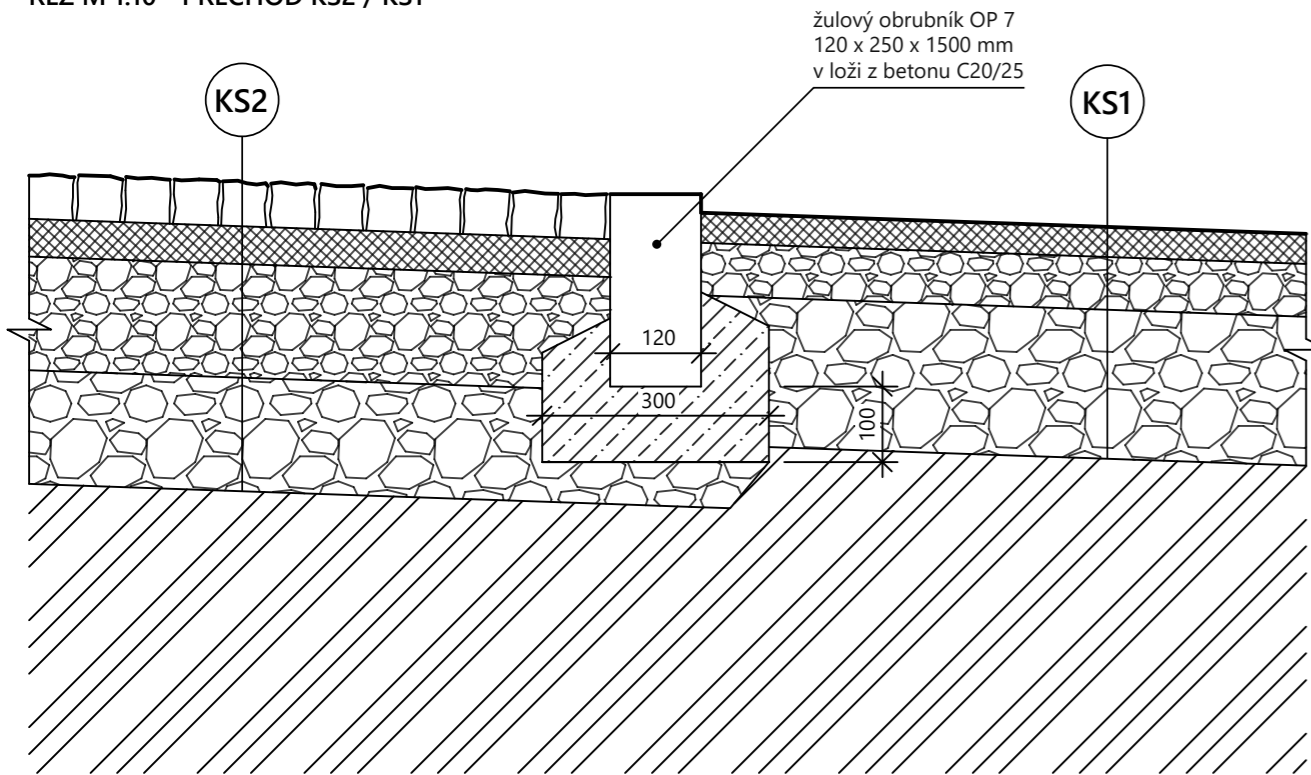
LS 2022

Homoláčová

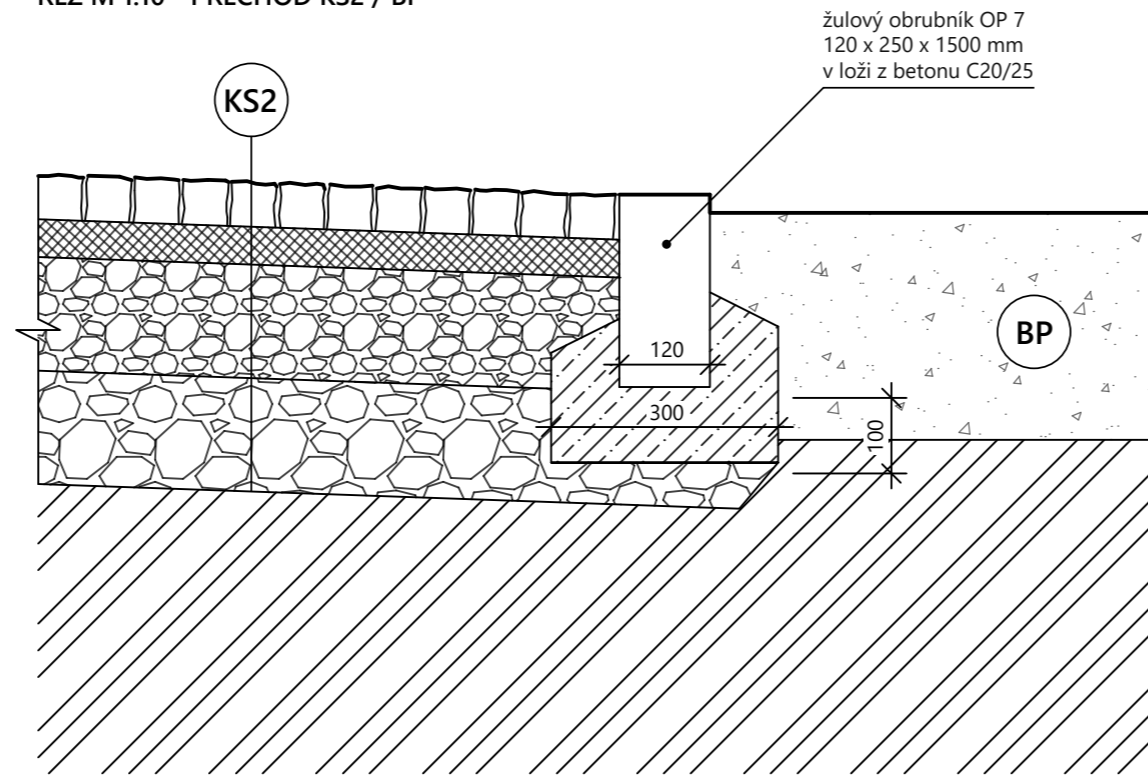
D.4.9

D.4.10 PŘECHODY POVRCHŮ

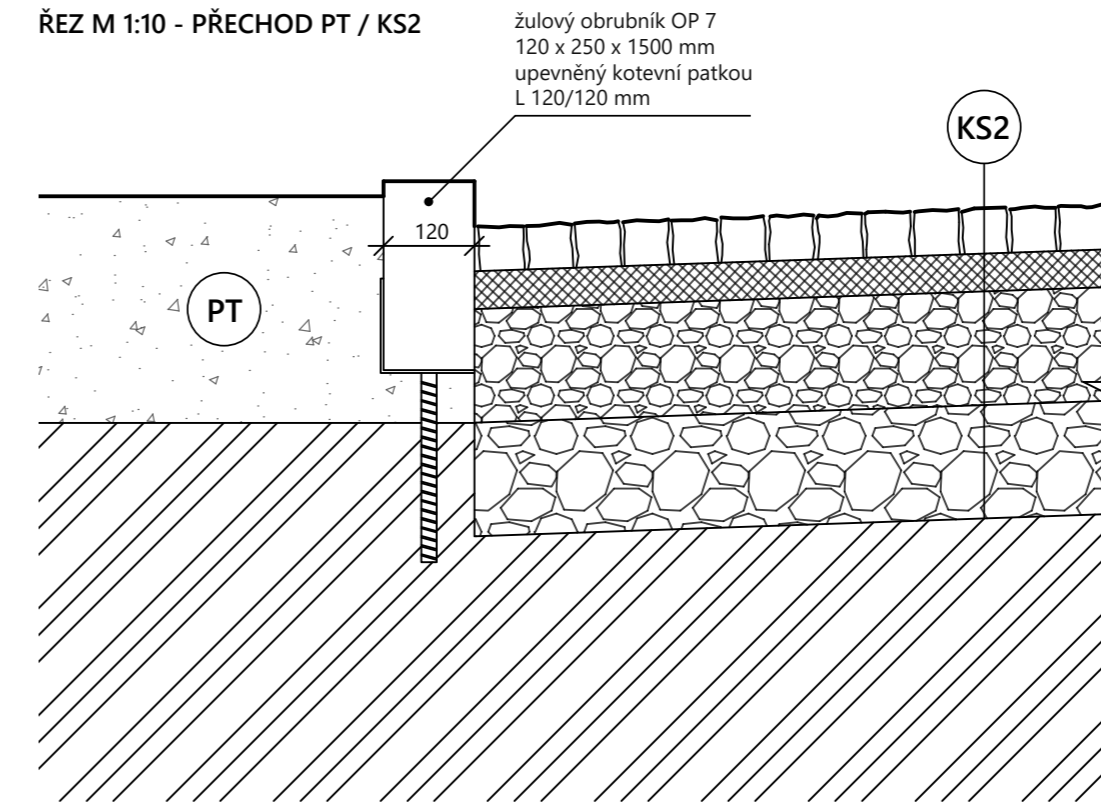
ŘEZ M 1:10 - PŘECHOD KS2 / KS1



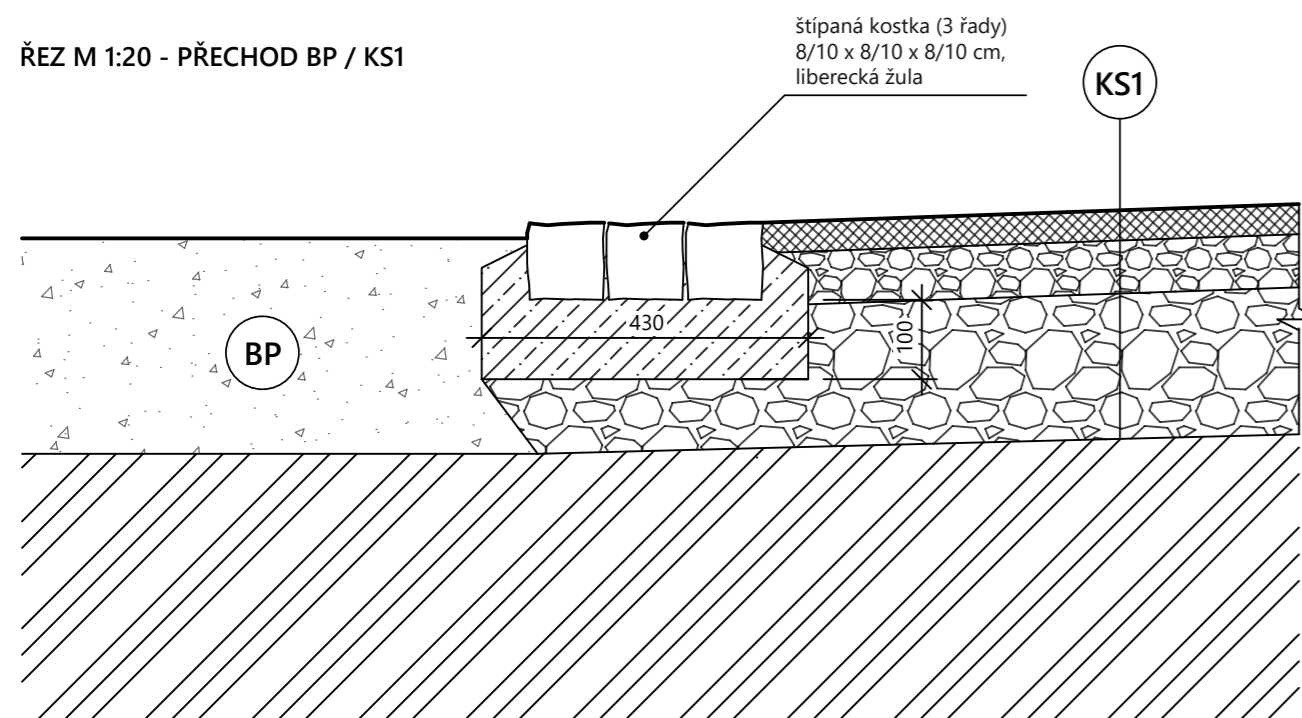
ŘEZ M 1:10 - PŘECHOD KS2 / BP



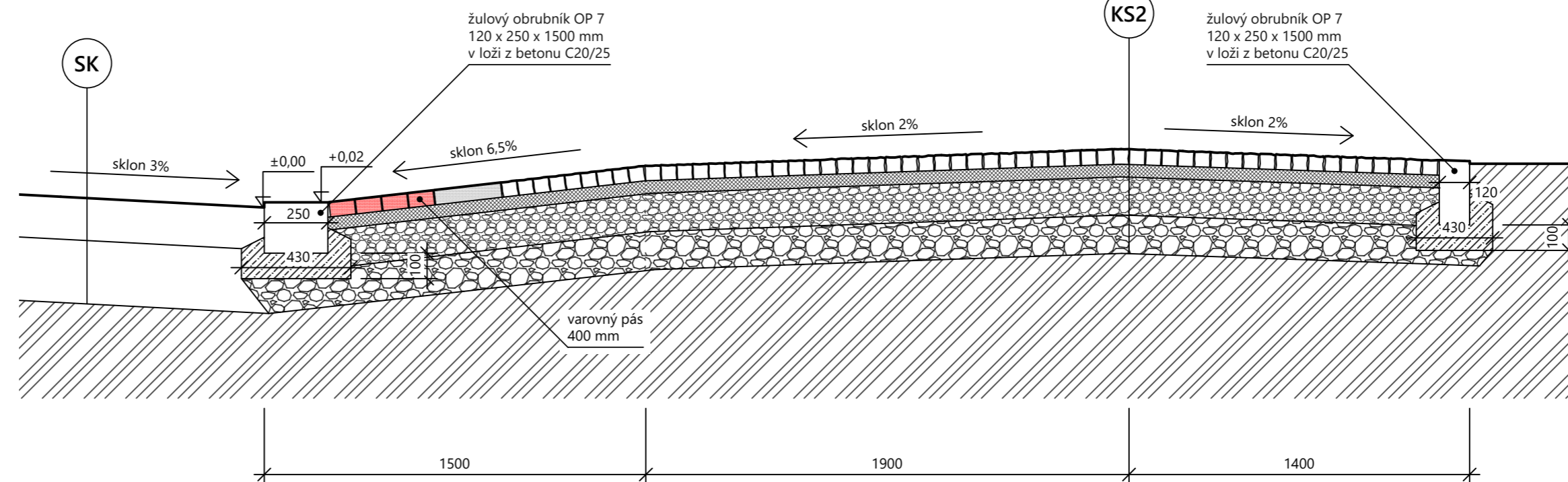
ŘEZ M 1:10 - PŘECHOD PT / KS2



ŘEZ M 1:20 - PŘECHOD BP / KS1



ŘEZ M 1:20 - PŘECHOD SK - KS2 (SNÍŽENÝ OBRUBNÍK PŘECHODU PRO CHODCE)

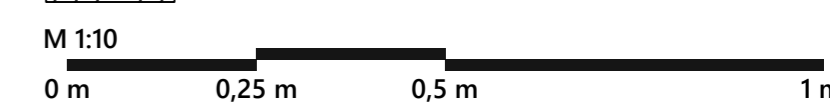


LEGENDA

KS1	MECHANICKY ZPEVNĚNÉ KAMENIVO	min. E_{def2}
	lomová výsivka, liberecká žula fr. 0/8 mm	40 mm
	drcené kamenivo, liberecká žula fr. 0/32 mm	70 mm 60 MPa
	drcené kamenivo, liberecká žula fr. 32/63 mm	200 mm 100 MPa
	zrůdnělý rostlý terén (dle ČSN 73 6133)	30 MPa
		310 mm
KS2	ŽULOVÁ MOZAIKA	min. E_{def2}
	mozaika štípaná, liberecká žula 6/4 x 6/4 x 6/4 cm	40-60 mm
	drcené kamenivo, liberecká žula fr. 4/8 mm (ložní vrstva)	50 mm 60 MPa
	drcené kamenivo, liberecká žula fr. 8/32 mm	150 mm 100 MPa
	drcené kamenivo, liberecká žula fr. 32/63 mm	150 mm 100 MPa
	zrůdnělý rostlý terén (dle ČSN 73 6133)	30 MPa
		390-410 mm

BP	BYLINOTRAVNÍ POROST (viz výkres D.5.5)
	bylinotavní směs RAKOVEC
	vrstva ornice cca 300 mm
	rostlý terén
PT	PARKOVÝ TRÁVNÍK (viz výkres D.5.5)
	travní směs OSEVA UNI VV-20
	vrstva ornice cca 300 mm
	rostlý terén

SK	SILNIČNÍ KOMUNIKACE
	drcené kamenivo (nižší frakce)
	drcené kamenivo (vyšší frakce)
	beton
	ornice
	původní zemina



Poznámky:

Při realizaci bude použita liberecká žula z ruprechtického kamenolomu v šedo-červeném odstínu.

Konzultanti:

Ing. Tomáš Sklenář, DiS.
Ing. Aleš Dittert



FA ČVUT
Thákurova 9, 166 34 Praha 6

Projekt: Dlaždičův potok

Lokalita: Ruprechtický lesopark, Liberec

Obsah: PŘECHODY POVRCHŮ

Část: D.4 SO-04 KOMUNIKACE A ZPEVNĚNÉ PLOCHY

Vypracovala: Anna Homoláčová Datum: LS 2022

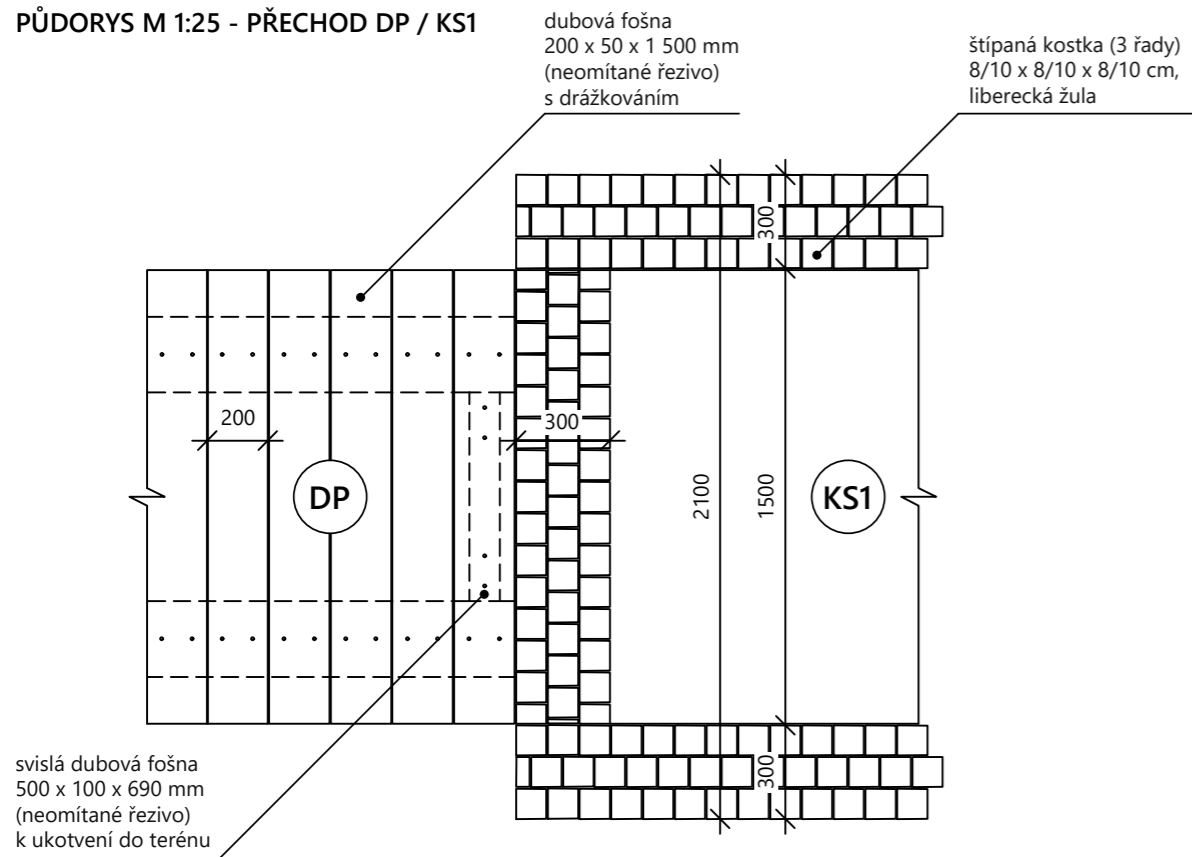
Vedoucí ateliéru: Ing. Jitka Trevisan Podpis: *Homoláčová*

Organizace: Ateliér 650, FA ČVUT

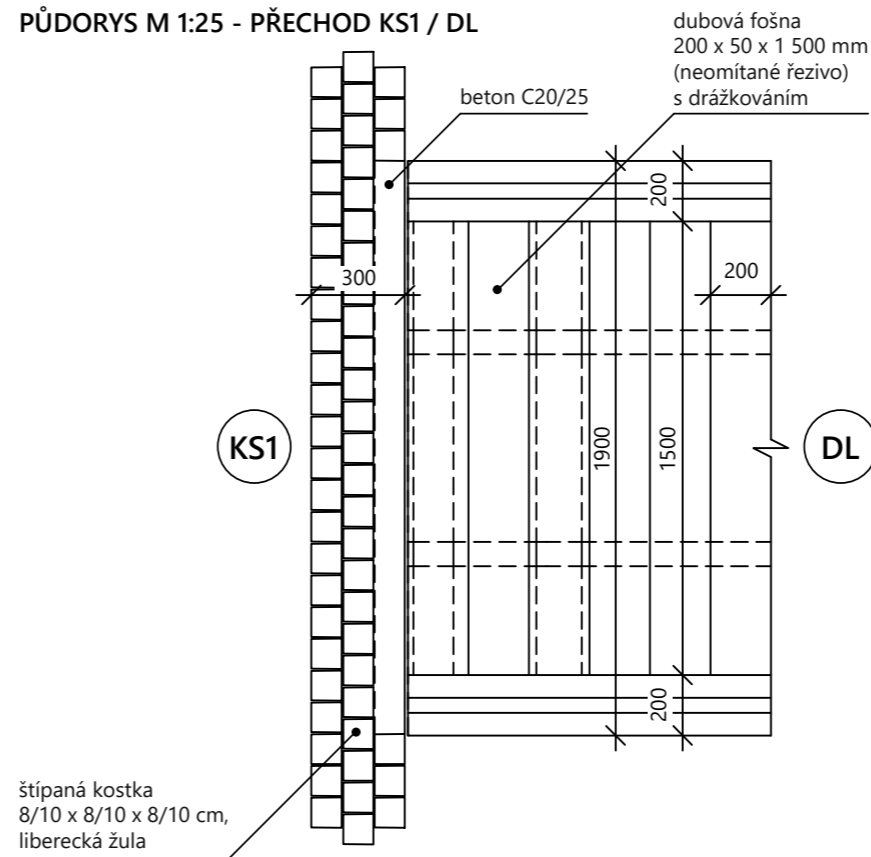
Formát: 3x A4 Měřítko: 1:10 Číslo přílohy: D.4.10

D.4.11 PŘECHODY POVRCHŮ

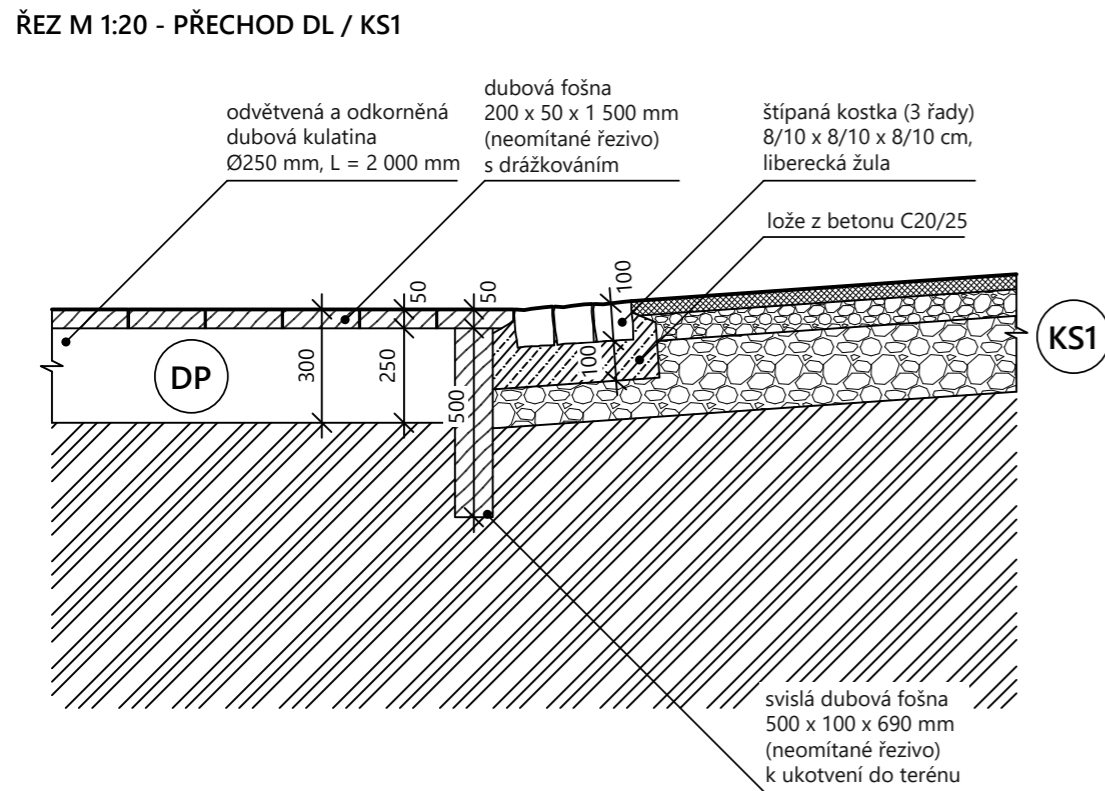
PŮDORYS M 1:25 - PŘECHOD DP / KS1



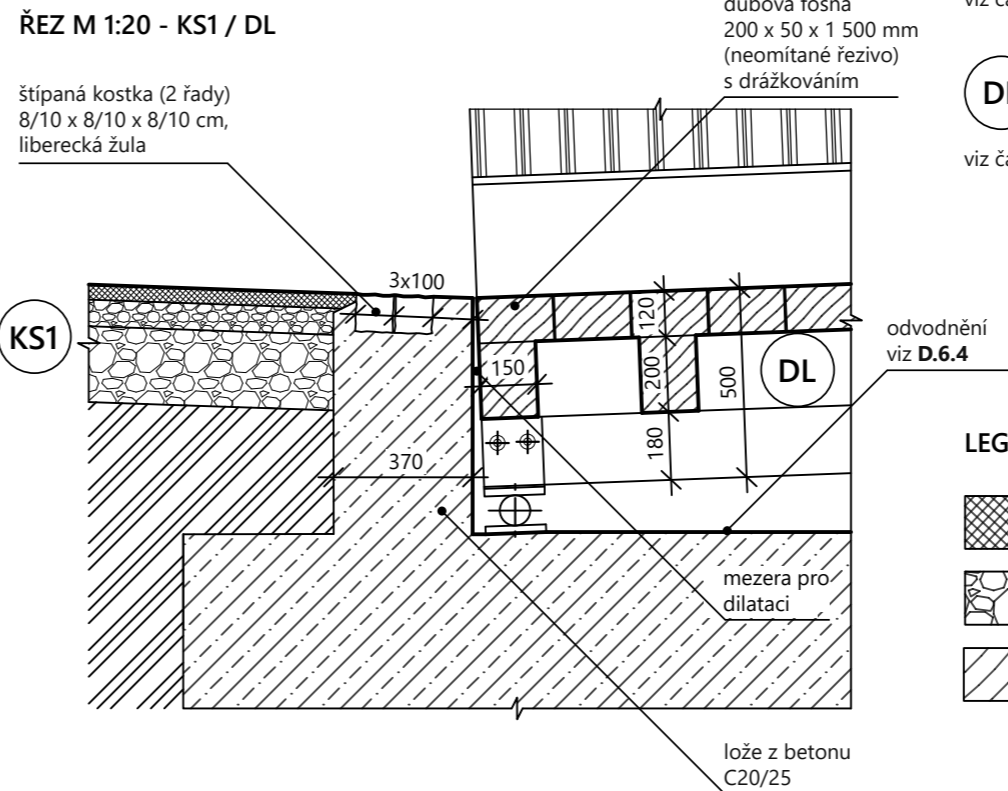
PŮDORYS M 1:25 - PŘECHOD KS1 / DL



ŘEZ M 1:20 - PŘECHOD DL / KS1



ŘEZ M 1:20 - KS1 / DL



LEGENDA

KS1	MECHANICKY ZPEVNĚNÉ KAMENIVO	min. E _{def2}
	lomová výsivka, liberecká žula fr. 0/8 mm	40 mm
	drčené kamenivo, liberecká žula fr. 0/32 mm	70 mm 60 MPa
	drčené kamenivo, liberecká žula fr. 32/63 mm	200 mm 100 MPa
	zhutněný rostlý terén (dle ČSN 73 6133)	30 MPa
		310 mm
KS2	ŽULOVÁ MOZAIKA	min. E _{def2}
	mozaika štípaná, liberecká žula 4/6 x 4/6 x 4/6 cm	40-60 mm
	drčené kamenivo, liberecká žula fr. 4/8 mm (ložní vrstva)	50 mm 60 MPa
	drčené kamenivo, liberecká žula fr. 8/32 mm	150 mm 100 MPa
	drčené kamenivo, liberecká žula fr. 32/63 mm	150 mm 100 MPa
	zhutněný rostlý terén (dle ČSN 73 6133)	30 MPa
		390-410 mm

DP DŘEVĚNÝ POVALOVÝ CHODNÍK

viz část D.6 SO-06 (D.6.3)

DL DŘEVĚNÁ LÁVKA

viz část D.6 SO-06 (D.6.4 a D.6.5)

LEGENDA MATERIÁLŮ

	drčené kamenivo (nižší frakce)		původní zemina
	drčené kamenivo (vyšší frakce)		beton
	dřevo v příčném řezu		

Poznámky:

Při realizaci bude použita liberecká žula z ruprechtického kamenolomu v šedo-cerveném odstínu.

Konzultanti:

Ing. Tomáš Sklenář, DiS.
Ing. Aleš Dittert



FA ČVUT
Thákurova 9, 166 34 Praha 6

Projekt: **Dlaždičův potok**

Lokalita: **Ruprechtický lesopark, Liberec**

Obsah: **PŘECHODY POVRCHŮ**

Část: **D.4 SO-04 KOMUNIKACE A ZPEVNĚNÉ PLOCHY**

Vypracovala: **Anna Homoláčová**

Vedoucí ateliéru: **Ing. Jitka Trevisan**

Organizace: **Ateliér 650, FA ČVUT**

Formát: **2xA4**

Datum: **LS 2022**

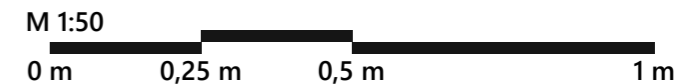
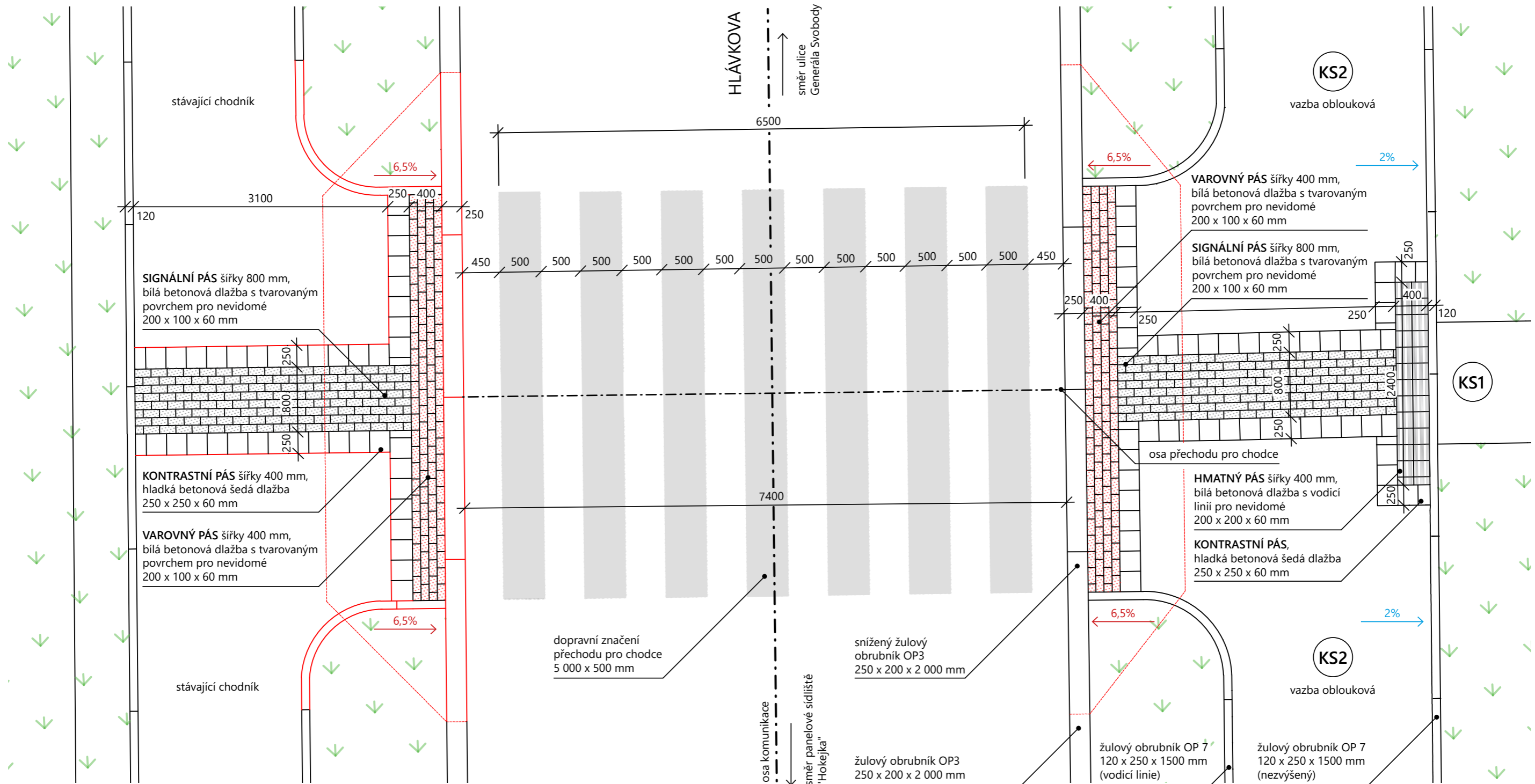
Podpis: *Homoláčová*

Měřítko: **1:20, 1:25** Číslo přílohy:

D.4.11

D.4.12 PŘECHOD PRO CHODCE

SITUACE M 1:50



Poznámky:

Umístění přechodu pro chodce viz situační výkres D.4.2. Výkres bude vzorem pro řešení varovného, signálního a kontrastního pásu v návaznosti na stávající přechod pro chodce u točny autobusu MHD.

Výškový systém: Bpv
Souřadnicový systém: S-JTSK

Konzultanti:

Ing. Tomáš Sklenář, DiS.
Ing. Aleš Dittert



FA ČVUT
Thákurova 9, 166 34 Praha 6

Projekt: **Dlaždičův potok**

Lokalita: **Ruprechtický lesopark, Liberec**

Obsah: **PŘECHOD PRO CHODCE**

Část: **D.4 SO-04 KOMUNIKACE A ZPEVNĚNÉ PLOCHY**

Vypracovala: **Anna Homoláčová**

Vedoucí ateliéru: **Ing. Jitka Trevisan**

Organizace: **Ateliér 650, FA ČVUT**

Formát: **2xA4** Měřítko: **1:50**

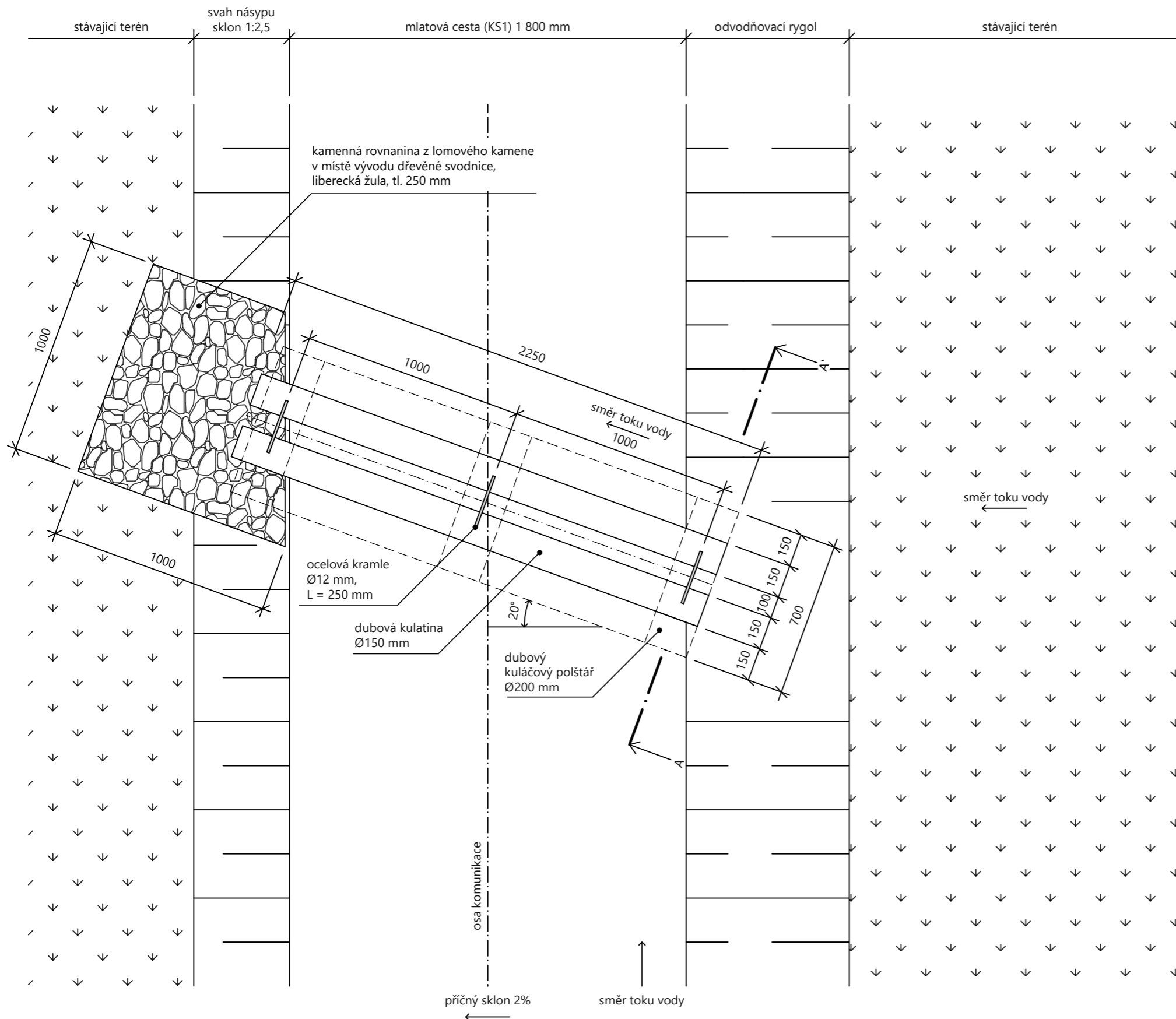
Datum: **LS 2022**

Podpis: *Homoláčová*

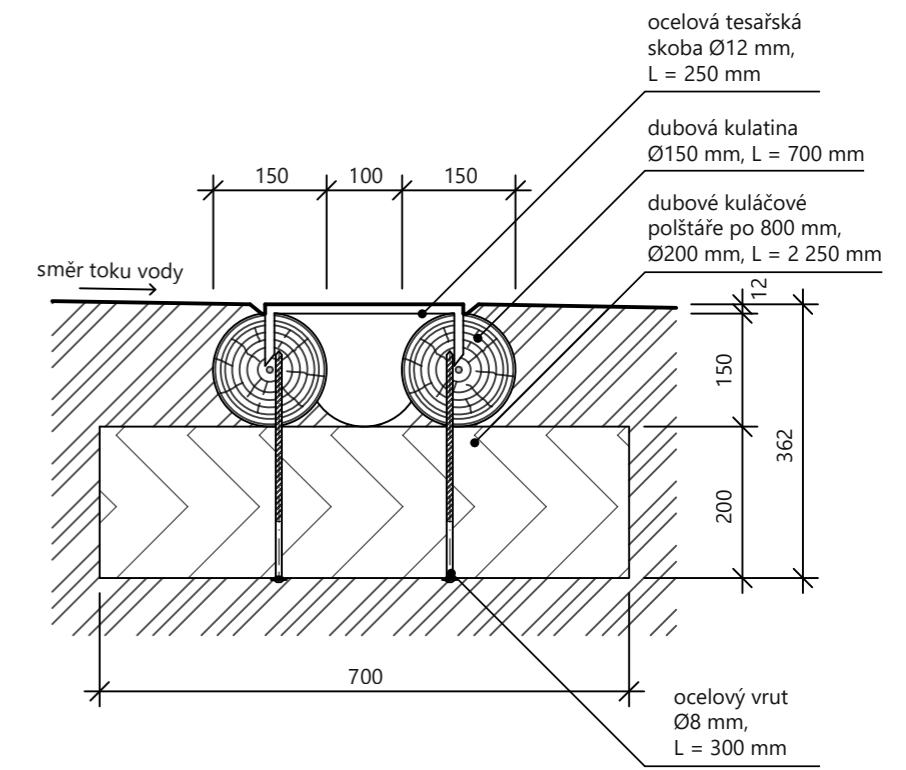
Číslo přílohy: **D.4.12**

D.4.13 PŘÍČNÉ ODVODNĚNÍ - SVODNICE

VZOROVÝ PŮDORYS UMÍSTĚNÍ SVODNICE (VĚTEV A1) M 1:50



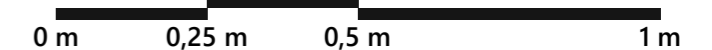
VZOROVÝ ŘEZ SVODNICÍ A-A' M 1:10



LEGENDA MATERIÁLŮ

-  kamenná rovnanina
-  dřevo v podélném řezu
-  vegetace / nebezpečná plocha
-  původní zemina

M 1:50



Poznámky:

Při realizaci bude použita liberecká žula z ruprechtického kamenolomu v šedo-červeném odstínu. Rozmístění svodnic se bude řídit výkresovou dokumentací D.4.2. a podélnými sklony větví cestní sítě viz výkresy D.4.4 a D.4.5.

Konzultanti:

Ing. Tomáš Sklenář, DiS.
Ing. Aleš Dittert



FA ČVUT
Thákurova 9, 166 34 Praha 6

Projekt: **Dlaždičův potok**

Lokalita: **Ruprechtický lesopark, Liberec**

Obsah: **PŘÍČNÉ ODVODNĚNÍ - SVODNICE**

Část: **D.4 SO-04 KOMUNIKACE A ZPEVNĚNÉ PLOCHY**

Vypracovala: **Anna Homoláčová**

Vedoucí ateliéru: **Ing. Jitka Trevisan**

Organizace: **Ateliér 650, FA ČVUT**

Formát: **2xA4**

Měřítko: **1:50, 1:10**

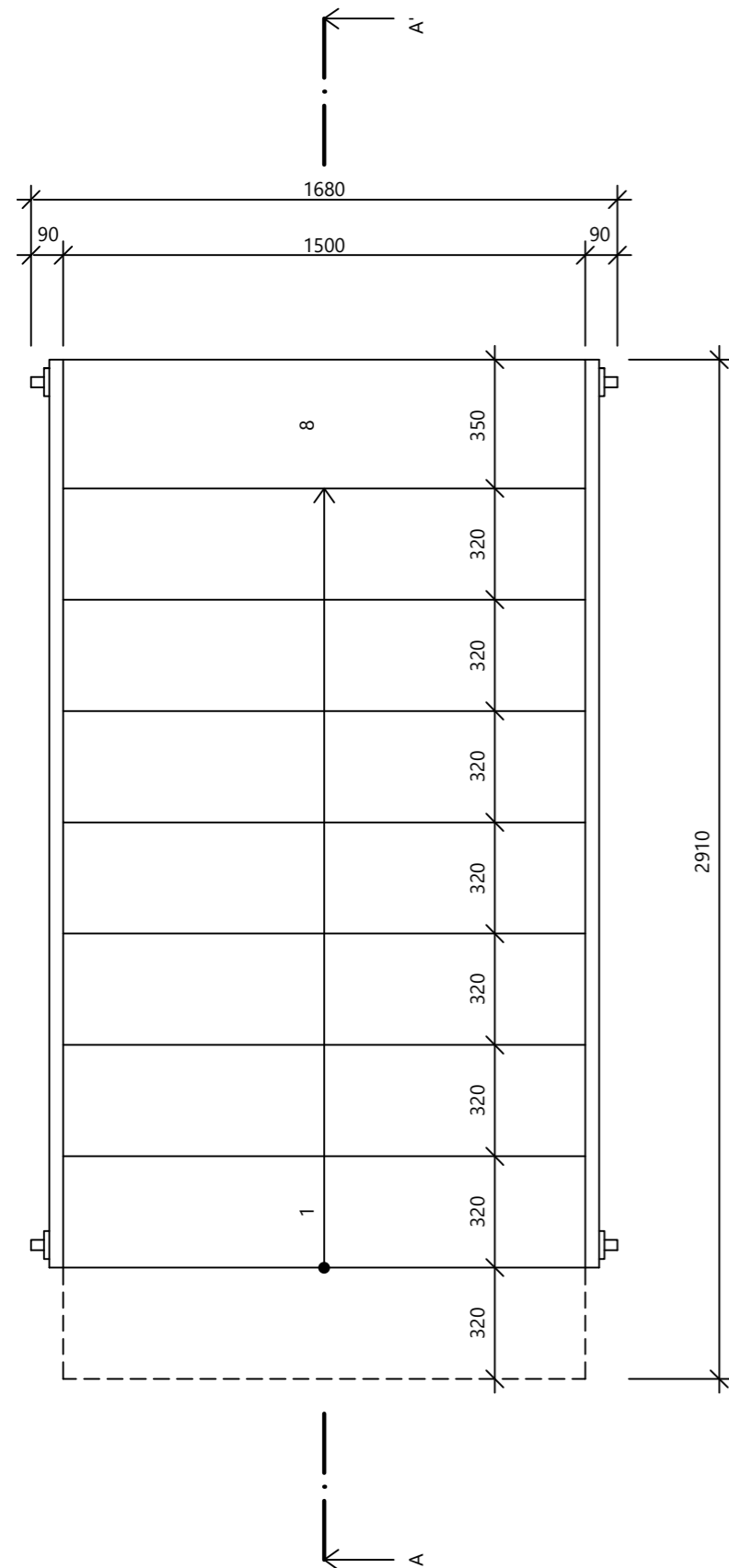
Datum: **LS 2022**

Podpis: 

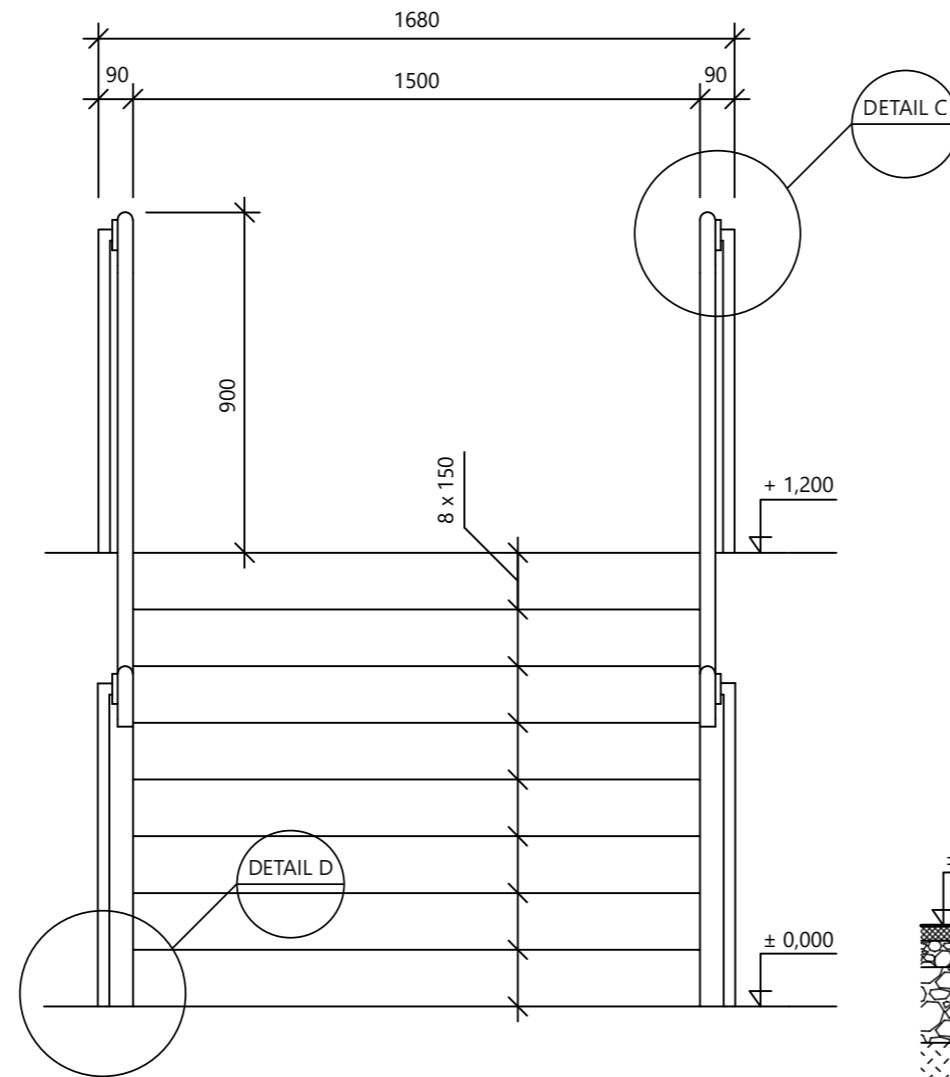
Číslo přílohy: **D.4.13**

D.4.14 SCHODIŠTĚ SE STUPNICEMI Z ŘEZANÉHO KAMENNÉHO MASIVU

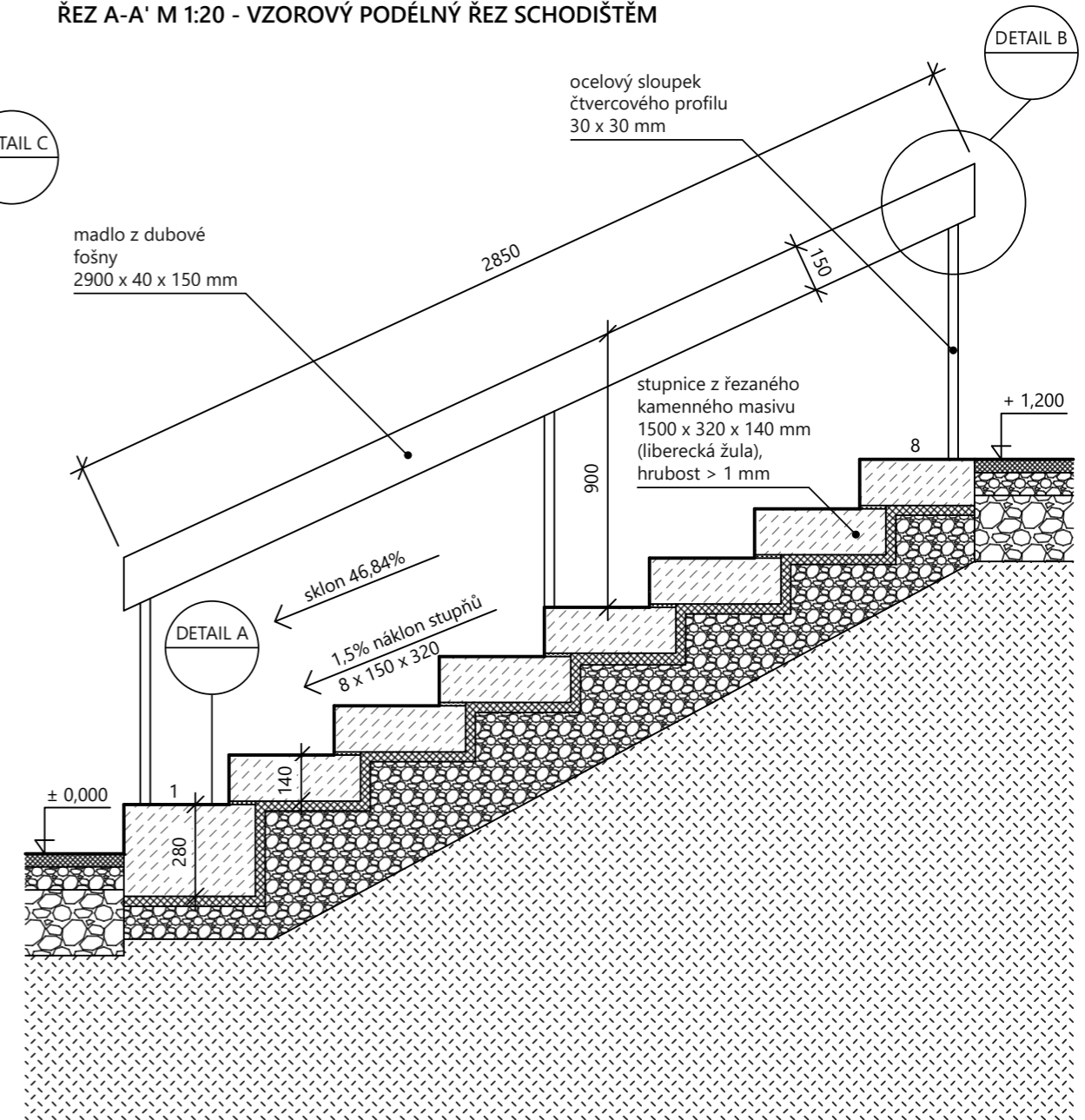
VZOROVÝ PŮDORYS M 1:20



VZOROVÝ NÁRYS M 1:20



ŘEZ A-A' M 1:20 - VZOROVÝ PODÉLNÝ ŘEZ SCHODIŠTĚM



LEGENDA MATERIÁLŮ

	drcené kamenivo (nižší frakce)		cementová malta
	drcené kamenivo (vyšší frakce)		zhuštěná zemina
	kámen (liberecká žula)		

M 1:20



Poznámky:

Konstrukční skladba povrchu KS1 (MZK) je blíže specifikována v části **D.4.3**. Konstrukční výšky a další parametry jednotlivých schodišťových ramen jsou uvedeny v **TAB 1** na výkresu **D.4.2**. Konstrukční detaily viz výkres **D.4.15**. Při realizaci bude použita liberecká žula z ruprechtického kamenolomu. Materiály a jejich povrchová úprava budou odsouhlaseny autorským dozorem na základě předložených vzorků.

Konzultanti:

Ing. Tomáš Sklenář, DiS.
Ing. Aleš Dittert



FA ČVUT
Thákurova 9, 166 34 Praha 6

Projekt: **Dlaždičův potok**

Lokalita: **Ruprechtický lesopark, Liberec**

Obsah: **SCHODIŠTĚ S KAMENNÝMI STUPNICEMI**

Část: **D.4 SO-04 KOMUNIKACE A ZPEVNĚNÉ PLOCHY**

Vypracovala: **Anna Homoláčová**

Vedoucí ateliéru: **Ing. Jitka Trevisan**

Organizace: **Ateliér 650, FA ČVUT**

Formát: **2xA4**

Měřítko: **1:20**

Datum: **LS 2022**

Podpis: *Homoláčová*

Číslo přílohy: **D.4.14**

D.4.15 KONSTRUKČNÍ DETAILY SCHODIŠTĚ

SPECIFIKACE

Popis konstrukce:

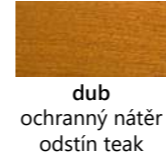
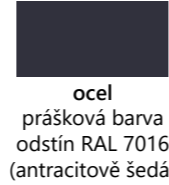
Jednoramenné terénní schodiště se stupnicemi z řezaného kamenného masivu a ocelovým zábradlím s dubovým madlem.

Parametry schodiště:

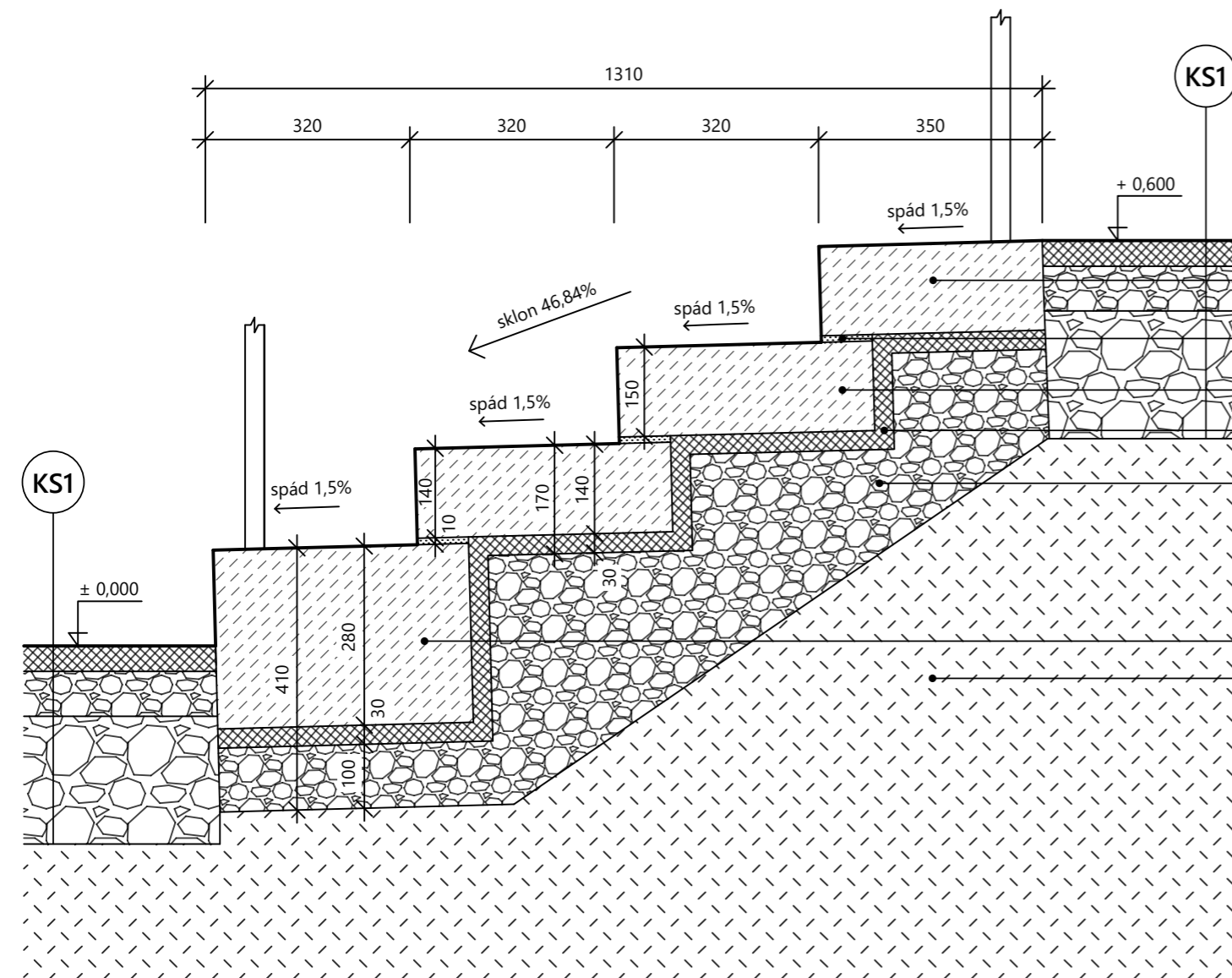
výška schodišťového stupně: 150 mm
šířka schodišťového stupně: 320 mm
sklon schodiště: 25,1°

Materiály a povrchová úprava:

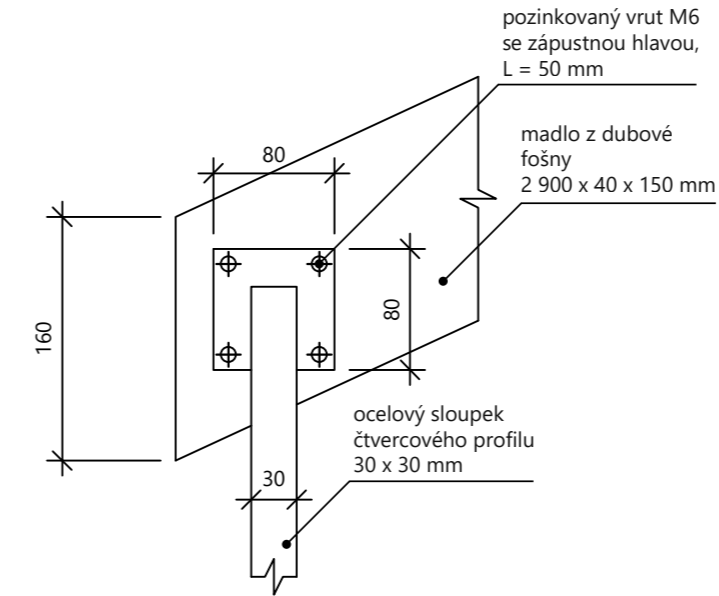
kámen - liberecká žula v šedo-červeném odstínu, povrch kamenných stupnic musí být upraven v hrubosti > 1 mm proti skluzu
ocel - ochranná vrstva zinku opatřená matnou práškovou vypalovací barvou v odstínu RAL 7016 (antracitově šedá)
dřevo - impregnace a povrchová lazura s biocidním účinkem v odstínu teak



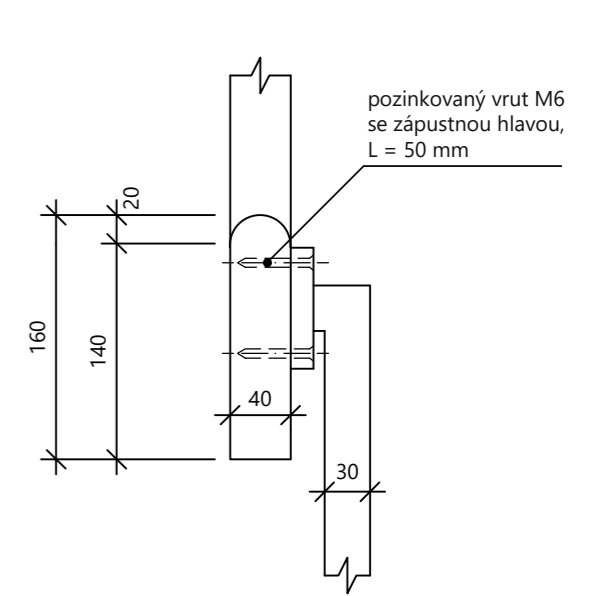
DETAIL A M 1:10 - VZOROVÝ PODÉLNÝ ŘEZ SCHODIŠTĚM SE STUPNICEMI Z ŘEZANÉHO KAMENNÉHO MASIVU



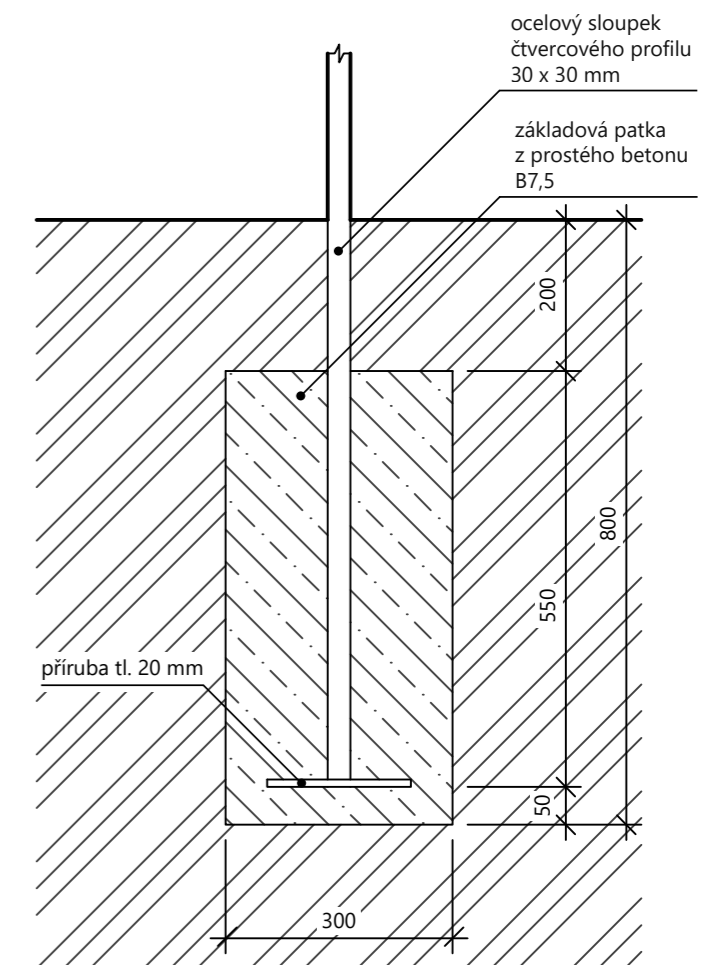
DETAIL B M 1:5 - NÁRYS ZÁBRADLÍ



DETAIL C M 1:5 - BOKORYS ZÁBRADLÍ



DETAIL D M 1:10 - KOTVENÍ ZÁBRADLÍ DO BETONOVÉ PATKY

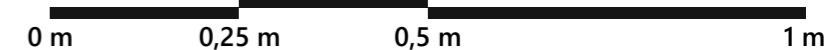


- kamenná stupnice 1 500 x 350 x 140 mm (liberecká žula)
- cementová malta tl. 10 mm
- kamenná stupnice 1 500 x 320 x 140 mm (liberecká žula)
- drcené kamenivo fr. 4/8 mm tl. 30 mm
- šterkodrt' fr. 8/16 mm tl. 100 mm
- kamenná stupnice 1 500 x 320 x 280 mm (liberecká žula)
- zhuťněný rostlý terén (dle ČSN 73 6133)

LEGENDA MATERIÁLŮ

	drcené kamenivo (nižší frakce)		cementová malta
	drcené kamenivo (vyšší frakce)		původní zemina
	beton		zhuťněná zemina
	kámen (liberecká žula)		

M 1:10



Poznámky:

Konstrukční skladba povrchu KS1 (MZK) je blíže specifikována v části D.4.3. Konstrukční výšky a další parametry jednotlivých schodišťových ramen jsou uvedeny v TAB 1 na výkresu D.4.2. Konstrukce schodišť viz výkres D.4.14. Při realizaci bude použita liberecká žula z ruprechtického kamenolomu. Materiály a jejich povrchová úprava budou odsouhlaseny autorským dozorem na základě předložených vzorků.

Konzultanti:

Ing. Tomáš Sklenář, DiS.
Ing. Aleš Dittert



FA ČVUT
Thákurova 9, 166 34 Praha 6

Projekt: **Dlaždičův potok**

Lokalita: **Ruprechtický lesopark, Liberec**

Obsah: **KONSTRUKČNÍ DETAILY SCHODIŠTĚ**

Část: **D.4 SO-04 KOMUNIKACE A ZPEVNĚNÉ PLOCHY**

Vypracovala: **Anna Homoláčová**

Vedoucí ateliéru: **Ing. Jitka Trevisan**

Organizace: **Ateliér 650, FA ČVUT**

Formát: **2xA4**

Měřítko: **1:10, 1:5**

Datum: **LS 2022**

Podpis: *Homoláčová*

Číslo přílohy: **D.4.15**

D.5 SO-05 VEGETAČNÍ ÚPRAVY

D.5.1 Technická zpráva SO-05

D.5.2 Dendrologický průzkum

D.5.2.1 Situace dendrologického průzkumu

D.5.2.2 Tabulka individuálně hodnocených stromů

D.5.2.2.1 Příloha - fotodokumentace individuálně hodnocených stromů

D.5.2.3 Tabulka skupin dřevin

D.5.2.3.1 Příloha - fotodokumentace skupin dřevin

D.5.3 Vzorová schémata probírky

D.5.4 Situace kácení

D.5.5 Osazovací plán

D.5.6 Výsadbový detail vodní nádrže

D.5.7 Detail výsadbové jámy

D.5 SO-05 VEGETAČNÍ ÚPRAVY

D.5.1 TECHNICKÁ ZPRÁVA

D.5.1.1 DENDROLOGICKÝ PRŮZKUM

Dendrologický průzkum řešeného území byl proveden a zpracován v březnu 2022. Kromě polohy byly u dřevin zjišťovány, měřeny a zaznamenány atributy uvedené v tabulkové části **D.5.2.2** a **D.5.2.3**. K průzkumu je přiložena fotodokumentace současného stavu inventarizovaných dřevin.

METODIKA DENDROLOGICKÉHO PRŮZKUMU

Posuzované atributy dřevin:

a) INDIVIDUÁLNĚ HODNOCENÉ STROMY

Základní a taxonomické údaje:

Číslo stromu:

Jedinečné označení udělené konkrétní dřevině v rámci vymezené lokality. Toto označení je propojením mezi výkresovou a tabulkovou částí dendrologického průzkumu včetně přiložené fotodokumentace (**D.5.2.2.1** a **D.5.2.3.1**).

Taxon:

Odborný název dřeviny (ve struktuře rod, druh, případně kultivar). Názvosloví dle Hurych (2003).

Dendrometrické údaje:

Obvod kmene:

Dimenze kmene měřená pásmem ve výšce 1,3 m nad zemí, udávaná v centimetrech. Větvi-li se dřevina pod výčetní výškou, je obvod měřen pod rozvětvením. Má-li dřevina více kmenů, pak je hodnota udávána pro nejsilnější kmen, obvody dalších kmenů jsou uvedeny v sekci tabulky **D.5.2.2** *Obvody náhradního kmene u mnohokmenů.*

Průmět koruny:

Průmět koruny na vodorovnou plochu uvedený v metrech jako aritmetický průměr dvou na sebe kolmých měření. Měření krokováním.

Spodní okraj koruny:

Vzdálenost roviny proložené spodní částí koruny od země udávaná v metrech. Určen odhadem.

Výška stromu:

Vzdálenost mezi bází kmene a vrcholem koruny udávaná v metrech. Určena odhadem.

Hodnocení dřevin:

Fyziologická vitalita:

Fyziologická aktivita stromu se zohledněním genetické predispozice daného taxonu (tedy tzv. životaschopnost stromu).

0	vysoká	vysoce životaschopný jedinec
1	mírně narušená	krátkodobé vlivy bez dlouhodobého efektu
2	zřetelně narušená	stagnace růstu, prosychání koruny na periferních oblastech
3	výrazně snižená	začínající ústup koruny s předpokladem dalšího dynamického zhoršování stavu, odumírající vrchol koruny
4	zbytková vitalita	větší část koruny odumřelá
5	odumřelý strom	celkově se rozpadající či rozpadlý strom (torzo)

Fyziologické stáří:

Charakteristika stromu z hlediska jeho vývojové ontogenetické fáze.

1	mladý jedinec ve fázi aklimatizace	semenáč s výškou do 1 m, který odrůstá konkurenci trav a keřů, či nově vysazený jedinec ve fázi procesu ujímání
2	aklimatizovaný mladý strom	mladý ujmутý jedinec ve fázi utváření architektury koruny do doby ukončení provádění výchovného řezu
3	dospívající jedinec	dospívající jedinec od fáze ukončení výchovného řezu s trvajícím preferencí výškového přírůstu
4	dospělý jedinec	vyvinutý jedinec s charakteristickými znaky taxonu a s ukončenou fází výškového přírůstu
5	senescentní jedinec	strom vykazující znaky senescence (přítomnost dutin, rozštípnuté dřevo, hniloba, suché větve apod.)

Zdravotní stav:

Zhodnocení mechanického stavu stromu z hlediska narušení jeho kořenového systému, kmene a větví. Mezi narušení lze zahrnout růstové defekty (např. tlakové vidlice), mechanická poškození (rány zasahující do dřeva, stržená krycí pletiva kmene atp.) a symptomy napadení patogenními organismy (zejména dřevokaznými houbami).

0	výborný	bez zjištění výskytu významných defektů
1	dobrý	defekty malého rozsahu bez vlivu na stabilitu nosných prvků a s minimální pravděpodobností dalšího šíření
2	zhoršený	narušení zásadnějšího charakteru, často vyžadující stabilizační či sanační zásah
3	výrazně zhoršený	často souběh několika typů defektů vyžadující stabilizační zásah (často snižuje perspektivu hodnoceného stromu)
4	silně narušený	bez možnosti stabilizace, výrazně zkrácená perspektiva stromu
5	havarijní	akutní riziko rozpadu stromu

Sadovnická hodnota:

Souhrnné zhodnocení kvality dané dřeviny (taxonu, vývojového stadia, zdravotního stavu, biomechanické a fyziologické vitality), tzn. její hodnoty pro současnou kompozici a použitelnost pro kompozici cílovou.

1	nejhodnotnější dřevina	zcela zdravá, plně vitální dřevina, s charakteristickými znaky příslušného taxonu, pěstebně plnohodnotná
2	nadprůměrně hodnotná dřevina	zdravá a vitální dřevina, plně odpovídající pěstebním a kompozičním potřebám, s převládajícími znaky příslušného taxonu, případné nedostatky významně nesnižují její hodnotu
3	průměrně hodnotná dřevina	dřevina s předpokladem střední až dlouhodobé existence, případně se sníženou vitalitou a zdravotním stavem, pěstebně využitelná; sadovnická hodnota uváděna v podkategoriích 3+ (lepší) a 3- (horší)
4	podprůměrně hodnotná dřevina	dřevina s předpokladem poměrně krátkodobé existence, pěstebně neperspektivní jedinec
5	velmi málo hodnotná dřevina	velmi málo hodnotná dřevina; odumírající či odumřelý jedinec, u kterého chybí předpoklady i pro krátkodobou existenci

Perspektiva dřeviny:

Souhrnná hodnota vyjadřující životnost a délku uplatnění stromu v dané lokalitě z pěstebního hlediska.

P	dřevina perspektivní	jedinec vyšší hodnoty se střednědobou až dlouhodobou perspektivou
K	dřevina s krátkodobou perspektivou	jedinec nižší hodnoty s krátkodobou perspektivou
N	dřevina neperspektivní	jedinec neperspektivní či havarijní, ve špatném zdravotním stavu

Provozní bezpečnost:

Zhodnocení odolnosti stromu vůči rozlomení, vyvrácení či jiné destrukci (zhodnocení tzv. biomechanické složky vitality dřevin).

0	optimální	jedinec zcela bezpečný, bez zjevných defektů a nevyžadující žádné zásahy k jejich stabilizaci
1	snížená	jedinec s mírnými či teprve se rozvíjejícími defekty
2	silně snížená	jedinec s výraznými defekty, náchylný k selhání, zlomu či vývratu, vyžadující rychlý zásah
3	havarijní stav	jedinec v havarijním stavu či s fatálními defekty, vyžadující okamžitý zásah k jeho stabilizaci, případně kácení

Dopadový terč:

Zhodnocení intenzity provozu na konkrétním stanovišti a možnosti ublížení na zdraví či poškození majetku v dopadovém prostoru stromu.

0	bez rizika	extenzivní, málo využívané plochy s nízkým provozem, dostatečně vzdálené od budov a konstrukcí; dopadová zóna stromů mimo cestní síť
1	nízká míra rizika	málo exponované plochy s nízkým provozem, méně intenzivně využívané komunikace v okrajových partiích
2	střední míra rizika	častěji využívané plochy s vyšším provozem nebo častějším výskytem osob, komunikace s větší intenzitou provozu
3	vysoké riziko	plochy s častým a dlouhodobým výskytem osob, intenzivním provozem (parkoviště), nebo v blízkosti staveb v dopadové zóně stromů

Ocenění solitérních stromů dle metodiky AOPK:

Hodnota solitérních stromů (resp. jejich ekologická újma v důsledku kácení či poškození) byla vyčíslena pomocí internetové kalkulačky dle metodiky AOPK ČR *Ocenění stromu* (2017). Slouží k výpočtu kompenzačních opatření.

b) SKUPINY STROMŮ A KEŘŮ

Základní a taxonomické údaje:

Číslo skupiny:

Jedinečné označení udělené konkrétní dřevině v rámci vymezené lokality. Toto označení je propojením mezi výkresovou a tabulkovou částí dendrologického průzkumu včetně přiložené fotodokumentace.

Taxon:

Odborný název dřeviny (ve struktuře rod, druh, případně kultivar). Názvosloví dle Hurych (2003).

Dendrometrické údaje:

Zastoupení druhu:

Přibližné zastoupení daného druhu ve skupině vyjádřené v procentech.

Plocha skupiny:

Plocha porostu určená odhadem či odečtená ze zaměření.

Index překryvnosti:

Součet průmětů korun všech přítomných jedinců ve skupině na reprezentativní ploše (u stromů 10x10 m, u keřů 5x5 m). Výsledná hodnota se porovnává s velikostí plochy. Index překryvnosti je poměr vypočtené plochy k hodnocené reprezentativní ploše.

Spodní okraj koruny:

Vzdálenost od báze k prvním živým větvím dřevin ve skupině udávaná v metrech. Určen odhadem.

Výška skupiny:

Výška porostu v metrech určená odhadem.

Hodnocení dřevin:

Fyziologická vitalita, zdravotní stav, perspektiva skupiny:

Zhodnocení těchto atributů je u skupin dřevin shodné s individuálně hodnocenými stromy (viz výše).

Ocenění skupin stromů a keřů dle metodiky AOPK:

Hodnota skupin dřevin (resp. jejich ekologická újma v důsledku kácení či poškození) byla vyčíslena pomocí internetové kalkulačky dle metodiky AOPK ČR *Ocenění porostu dřevin* (2017). Slouží k výpočtu kompenzačních opatření.

METODIKA NÁVRHU PĚSTEBNÍCH OPATŘENÍ

Navržené zásahy vycházejí ze všech hodnocených parametrů dendrologického průzkumu a jsou v souladu s platnými standardy AOPK ČR (řada A). Návrh péče o jednotlivé stromy a porosty dřevin je specifikován v tabulkové části **D.5.2.2** a **D.5.2.3**.

Použité zkratky nejčastějších typů pěstebních opatření (dle standardů SPPK):

S-RV	řez výchovný	vytvoření charakteristické architektury a tvaru koruny, jenž je typický pro daný taxon a který dává předpoklad vytvoření zdravé, vitální, funkční a stabilní koruny v období dospělosti dřeviny
S-RZ	řez zdravotní	zabezpečení dlouhodobé funkce a perspektivy stromu
S-RB	řez bezpečnostní	řez zaměřený pouze na zajištění aktuální provozní bezpečnosti stromu, neřeší komplexní statické poměry celého jedince; vyznačuje se odstraňováním suchých větví, větví zavěšených či zlomených
S-RLPV	úprava průjezdného či průchozího profilu	lokální řez zmenšující objem koruny za účelem umožnění bezpečného a pohodlného průjezdu vozidel či průchodu osob
S-RO	redukce obvodová	řez zmenšující objem koruny především ve svrchní třetině dřeviny za účelem zmenšení náporové plochy koruny a snížení těžiště dřeviny
S-OV	odstranění výmladků	odstranění výmladků na kořenech či kmeni dřeviny
S-K	kácení	úplné odstranění dřeviny

Probírky v rámci dřevinných porostů:

Výchova dospívajících (zejména lesních) porostů na základě mechanického či chemického odstranění nežádoucích jedinců za účelem dosažení jejich stability a optimální funkceschopnosti.

Pozitivní výběr:

Vytipování jedinců s žádoucími vlastnostmi v porostu a odstranění jedinců, kteří jim brání v optimálním vývoji či je jinak znevýhodňují.

Negativní výběr:

Odstranění jedinců s nežádoucími vlastnostmi v rámci dřevinných porostů.

VYHODNOCENÍ DENDROLOGICKÉHO PRŮZKUMU

V rámci dendrologického průzkumu bylo inventarizováno 35 individuálně hodnocených stromů a 13 skupin porostů dřevin o celkové ploše 3 505 m² ve 13 různých taxonech. Jedná se převážně o vzrostlé, listnaté, různověké, sukcesní porosty s krátkodobou perspektivou (viz výkres **D.5.2.1**).

Taxony:

Nejvíce zastoupenými taxony ve stromovém patře jsou bříza bělokorá (*Betula pendula*), vrba bílá (*Salix alba*), dub letní (*Quercus robur*) a javor mléč (*Acer platanoides*). V keřovém patře se objevuje líska obecná (*Corylus avellana*) a bez černý (*Sambucus nigra*). Vrby převažují v porostech okolo stávajícího rybníka a v podmáčené oblasti pod autobusovou zastávkou. Podél stávajícího chodníku u zastávky se nachází mladé lipové stromořadí (*Tilia cordata*). Zatímco stromové patro je druhově poměrně rozmanité, keřové patro je druhově chudé.

Fyziologické stáří:

Většina hodnocených jedinců je dospívajících až dospělých ve stáří 20-100 let. V porostech dřevin jsou četně zastoupeny mladé nálety (*Quercus robur*, *Acer platanoides*, *Fraxinus excelsior*) a senescentní jedinci (zejména taxon *Salix alba*).

Fyziologická vitalita a zdravotní stav:

Z hlediska fyziologické vitality a zdravotního stavu jsou hodnocené dřeviny převážně v dobrém až zhoršeném stavu s častými zlomy větví. Podél cestní sítě u zastávky se nacházejí čtyři vyvrácené senescentní vrby bílé (*Salix alba*). Další skupina vrb bílých dožívá ve střední části řešeného území.

Perspektiva:

Jedná se zejména o dřeviny s krátkodobou perspektivou. Nejhodnotnějšími perspektivními jedinci ve stromovém patře jsou dva dospívající duby letní (*Quercus robur*) v jihovýchodní části a javor mléč (*Acer platanoides*) u cesty v severní části řešeného území. Keřové patro, ač druhově chudé, je perspektivní se zastoupením druhů náležících do potenciální přirozené vegetace acidofilní bučiny.

D.5.1.2 PRŮZKUM BYLINNÉHO PATRA

Při terénním průzkumu byly v bylinném patře porostů krom taxonů náležících do potenciální přirozené vegetace acidofilní bučiny (mj. *Dryopteris filix-mas*, *Vaccinium myrtillus*, *Luzula luzuloides*, *Athyrium filix-femina*) identifikovány také invazní druhy rostlin, konkrétně taxony netýkavka žláznatá (*Impatiens glandulifera*) a křídlatka japonská (*Reynoutria japonica*). Oba druhy jsou zastoupeny v hojném množství, a to zejména v podmáčených částech podél potoka a v porostech dřevin pod autobusovou zastávkou.

D.5.1.3 KÁCENÍ

Ke kácení je navrženo 9 stromů (v rámci dendrologického průzkumu individuálně hodnocených), z nichž u všech je třeba opatřit povolení ke kácení (z důvodu výskytu řešeného území v chráněném VKP). Dále dojde k úplnému pokácení 4 porostů dřevin a k částečnému kácení

8 porostů dřevin dle výkresu **D.5.4** a dle návrhu pěstebních opatření (viz tabulka **D.5.2.3** a výkres **D.5.3**). Ke kácení porostů je nutné opatřit povolení. Před zahájením kácení budou příslušné dřeviny v terénu barevně vyznačeny. Kácení dřevin bude provedeno v době vegetačního klidu v souladu se standardy AOPK. Pařezy budou následně odstraněny frézováním. V odlehlostech a málo frekventovaných partiích porostů bude část mrtvého dřeva ponechána jako příspěvek k biodiverzitě.

D.5.1.4 MANAGEMENT INVAZNÍCH DRUHŮ ROSTLIN

V rámci vegetačních úprav dojde k potlačení výskytu taxonu netýkavka žláznatá (*Impatiens glandulifera*) a křídlatka japonská (*Reynoutria japonica*) dle standardu AOPK SPPK D02 007:2016 - *Likvidace vybraných invazních druhů rostlin s cílem postupného nahrazování nepůvodních druhů rostlin původními a vhodnými z hlediska ochrany přírody*. Vzhledem k charakteru lokality (chráněné VKP) budou preferovány mechanické postupy likvidace před chemickými.

Management netýkavky žláznaté:

V případě netýkavky žláznaté (jednoletý druh) je vhodné použít metodu mechanického vytrhávání rostlin a odstraněné jedince ukládat mimo vlhká a stinná místa, aby nedošlo k jejich regeneraci. Vytrhávání musí být provedeno nejdříve při prvním kvetení (tzn. v srpnu) před vytvořením semen. Ošetřené plochy budou kontrolovány v třítydenních intervalech a zásah opakován dle potřeby.

Management křídlatky japonské:

Likvidace křídlatky japonské (víceletý druh) bude provedena pomocí metody injektaže na začátku vegetační sezóny. Nebude-li metoda účinná ihned po první sezóně, je na regenerující rostliny možné použít aplikaci herbicidu na list a opakovat zásah dle potřeby, vždy po obnově porostu.

D.5.1.5 PÉČE O STÁVAJÍCÍ DŘEVINY

Péče o stávající dřeviny proběhne dle navrhovaných pěstebních opatření (viz tabulky **D.5.2.2** a **D.5.2.3**) ve spolupráci s arboristou v souladu s příslušnými standardy AOPK (řada A) a dle normy ČSN 83 9051. Nejčastějšími navrhovanými opatřeními u individuálně hodnocených stromů jsou řez zdravotní a řez bezpečnostní, případně odstranění výmladků. V rámci dřevinných porostů bude provedena probírka (pozitivní i negativní výběr - v závislosti na konkrétním porostu) dle vzorových schémat uvedených na výkresu **D.5.3**. Ponechání a podpoření budou zejména perspektivní jedinci náležící do potenciální přirozené vegetace acidofilní bučiny (*Quercus robur*, *Corylus avellana*), eliminovány budou neperspektivní nálety javoru mléče (*Acer platanoides*) a senescentní či dožívající jedinci krátkověkých taxonů (*Betula pendula*, *Salix alba*).

D.5.1.6 VÝSADBA DŘEVIN

Veškeré výsadby dřevin budou provedeny dle osazovacího výkresu **D.5.5** a standardů AOPK SPPK A02 001:2021 - *Výsadba stromů*.

Druhová skladba výsadeb:

Taxony nově vysazovaných dřevin náleží do příslušné potenciální přirozené vegetace lokality (acidofilní bučina). Cílem výsadeb je postupná úprava druhového zastoupení tamějších porostů, aby byly nepůvodní či krátkodobě perspektivní druhy (*Betula pendula*, *Salix alba*) potlačeny na úkor původních a dlouhodobě perspektivních taxonů (*Fagus sylvatica*, *Quercus robur*). Na základě doporučení OŽP KÚ Liberec bude stromové i keřové patro obohaceno o druhy *Prunus padus*, *Euonymus europaeus* a *Viburnum opulus*, charakteristickými tvorbou dužnatých i suchých plodů, jež jsou oblíbenou potravou ptactva.

Kompoziční záměr:

Rozmístění výsadeb zohledňuje individuální prostorové nároky jednotlivých druhů dřevin. Stávající dřevinné skupiny budou doplněny o duby a buky, a to zejména v severní, jižní a jihozápadní části území s cílem vytvoření souvislého zapojeného lesního porostu. Na vzdušní straně hráze bude stávající odumírající vrba nahrazena dubem, který doplní stromořadí bříz podél koruny hráze a po jejich úhynu se stane solitérou poskytující stín při pobytu na zpevněné ploše u rybníka. Mezi stávajícím rybníkem a nově navrhovanou retenční polosuchou nádrží budou vysazeny skupiny keřů s plody, které budou lákadlem pro populace v lokalitě se vyskytujícími ptáky, jež bude možné pozorovat jak z pozorovatelné, tak z povalového chodníku. Těžištěm lokality nadále zůstane stávající vrba bílá, jež je pohledovou dominantou z mnoha úhlů a míst. Poblíž obou pobytových mnohoúhelníkových zpevněných ploch budou vysazeny kaliny obecné (*Viburnum opulus*), které krásně kvetou a silně voní.

Sortiment dřevin:

K výsadbám budou použity 0-2x přesazované semenáče a řízkovance. Jedná se o prostokořenné sazenice velikosti od 50 do 100 cm určené k výsadbám ve volné krajině. Sazenice a jejich stav musí být před převzetím odsouhlaseny autorským dozorem.

Transport a péče o výsadbový materiál:

Při manipulaci a transportu nesmí dojít k jakémukoliv poškození sazenice. Zakládku je nutné provést ihned po přivezení na lokalitu. Založené rostliny musí být dostatečně zavlažované a chráněné proti nežádoucímu poškození zvěří.

Úprava stanoviště před výsadbou:

Před zahájením výsadby je nutné řádně připravit stanoviště (odstranit vytrvalé plevele, odstranit nežádoucí materiály nebo vyměnit nevhodnou půdu, případně upravit navážky vegetační vrstvy půdy).

Technologie výsadby dřevin:

Při výsadbě prostokořenných sazenic musí být poškozené či zaschlé kořeny řádně odstraněny nebo zakráčeny. Současně musí být zakráčeny škrťící a dlouhé kořeny, u nichž by mohlo dojít k deformaci při vkládání do výsadbové jámy. Pokud kořeny dřeviny jeví známky zavadnutí, musí být minimálně 1 hodinu a maximálně 24 hodin před výsadbou namočeny ve vodě či v jílo-rašelinové kaši. Je vhodné provést komparativní řez. Prostokořenné sazenice stromů budou vysazeny v době vegetačního klidu, tzn. začátkem jara či koncem podzimu, a to min. ve vzdálenosti 6-8 m od sebe a od sousedních dřevin. Sortiment stromů, jejich množství a velikosti jsou uvedeny v tabulce ve výkresové části **D.5.5**. Skupinové výsadby keřů budou provedeny v následujících sponech: *Corylus avellana*, *Euonymus europaeus*, *Sambucus nigra* - spon 1 m, *Viburnum opulus* - spon 0,75 m. Keře je vhodné vysazovat taktéž v době vegetačního klidu. Počty a konkrétní velikosti sazenic jsou uvedeny v tabulce ve výkresové části **D.5.5**. V žádném případě nesmí být sazenice vysazovány za mrazu, do zamrzlé půdy nebo při teplotě vyšší jak 25°C. Při hloubení výsadbové jámy bude postupováno tak, aby u sousedních dřevin nebyly poškozeny kořeny silnější jak 3 cm. Jednotlivé vrstvy půdy budou ukládány odděleně, zlepšující materiály budou míseny mimo výsadbovou jámu. Ve výsadbové jámě bude provedena 50% výměna zeminy. Jáma pro výsadbu stromů bude kónického tvaru a její šířka pro dané semenáče bude u dna min. 650 mm (tzn. min. 1,5 násobek šířky kořenového systému - viz výkres **D.5.7**), přičemž hloubka jam bude odpovídat velikosti kořenů konkrétní sazenice zvětšené 1,5x. Keře budou vysazovány do jámy o min. velikosti 0,02 m³. Nejprve je jámu třeba prolít 50 l vody, aby byla zajištěna její propustnost. Její stěny i dno budou zdrsněny a mechanicky rozrušeny. Ke každé sazenici stromu i keře bude aplikováno tabletové hnojivo ve formě 2-3 tablet (po 10 g) v závislosti na daných klimatických a stanovištních podmínkách. Před zasypáním jámy je vhodné umístit kotvení. Při kotvení stromů bude nejprve zatlučen 1 kůl o průměru 50-80 cm, poté usazena sazenice, jejíž kořeny budou rovnoměrně rozprostřeny. Jáma bude zasypávána tak,

aby nevznikaly vzduchové kapsy nevyplněné substrátem. Kořenový krček musí být usazen v rovině a nesmí být zasypán, kořeny musí být po výsadbě překryty vrstvou zeminy mocnosti minimálně 2 cm. V případě výsadby ve svahu musí být kořenový krček stromu po výsadbě v úrovni spodní hrany odkopaného terénu (viz výkres **D.5.7**). Mulčování bude řešeno 10 cm vysokou vrstvou borky. Pro zlepšení možnosti zalévání dřeviny bude 5 - 10 cm nad terémem vytvořena závlahová mísa. Zálivka jako součást výsadby bude provedena do otevřené jámy a musí rovnoměrně prosytit půdu v celé výsadbové jámě. Doporučené množství závlahové dávky pro dané sazenice stromů i keřů je min. 15-20 l/ks. Voda používaná pro zálivku nesmí být kontaminovaná. Stromy budou uvázány ke kůlům textilními úvazky až po jejich zalití a budou opatřeny ochranným nátěrem Arbo-Flex a PE chráničkou proti okusu a vytloukání zvěří.

Povýsadbová péče o dřeviny:

Rozvojová a udržovací péče bude zajištěna po dobu 5 let po výsadbě. Udržovací péče bude zahrnovat zálivku přizpůsobenou daným klimatickým podmínkám a stanovišti, odplevelování nežádoucích rostlin z prostoru výsadby, ochranu stromů a keřů proti chorobám a škůdcům, kontrolu úvazků, kůlů a pletiva, doplňování mulče, případně hnojení či speciální řezy (zejména řez výchovný, doporučené je průběžně odstraňovat také suché a poškozené větve). Každých 5 let bude obnovován ochranný nátěr Arbo-Flex.

D.5.1.7 VÝSADBA BŘEHOVÝCH A BAŽINNÝCH ROSTLIN

Výsadby břehových a bažinných rostlin budou provedeny dle osazovacího výkresu **D.5.6**.

Druhá skladba výsadeb:

V litorálním pásmu navrhované retenční polosuché nádrže budou do hloubky max. 40 cm pod hladinou stálého nadržení vysazeny břehové a bažinné rostliny. Taxony byly zvoleny na základě druhové skladby rostlin použitých při nedávné realizaci tůní na sousední louce. Při terénních průzkumech bylo zjištěno, že dané taxony velmi dobře zvládají místní klimatické a stanovištní podmínky, proto je předpokládáno, že budou prosperovat i v navrhované lokalitě, jejíž charakteristika je velmi podobná litorálnímu pásmu tůní. Jedná se celkem o 8 taxonů - puškovec obecný (*Acorus calamus*), blatouch bahenní (*Caltha palustris*), kosatec žlutý (*Iris pseudacorus*), síťina klubkatá (*Juncus conglomeratus*), vrbina penízková (*Lysimachia nummularia*), pomněnka bahenní (*Myosotis palustris*), pryskyřník velký (*Ranunculus lingua*) a šípátka širolistá (*Sagittaria latifolia*). Jejich konkrétní charakteristiky jsou uvedeny v tabulce ve výkresové části **D.5.6**. V budoucnu je předpokládáno přirozené rozšíření dalších místních původních druhů v závislosti na příznivosti nově vytvořených základních podmínek k růstu.

Kompoziční záměr:

Břehové a bažinné rostliny budou vysazeny mozaikovitě v nepravidelných skupinových výsadbách po obvodu hladiny normálního nadržení retenční polosuché nádrže, vyjma místa opevněného koryta výtokového zařízení. Cílem je vytvoření přirozeného rozmanitého životního prostředí pro tamější faunu a zlepšení přirozených biologických funkcí nádrže.

Sortiment a transport rostlin:

K výsadbám budou použity dostatečně prokořeněné kontejnerované rostliny. Při manipulaci a transportu nesmí dojít k jakémukoliv jejich znehodnocení, zvláště je nutné dbát na to, aby nevyschly. Před převzetím od dodavatele je důležité provést kontrolu jejich stavu autorským dozorem.

Technologie výsadby břehových a bažinných rostlin:

Litorální pásmo retenční polosuché nádrže je navrženo v mírných sklonech 1:3,3-1:5 a bude protierozně stabilizováno pomocí kokosových biodegradabilních sítí K400 EKO (400 g/m²). Před vlastní aplikací kokosové sítě budou svahy řádně upraveny, přičemž dojde k rozproštění ornice zejména v břehové části od 0 do 40 cm pod hladinou normálního nadržení. Urovnaný povrch

svahu se základní vrstvou živné půdy bude oset bylinotravní směsí RAKOVEC a nad jeho horní hranou bude vykopána mělká rýha, do níž bude pomocí dřevěných kolíků a ocelových skob kotven vrchní okraj kokosových sítí. Kolíky budou zatlukány v osové vzdálenosti 30 až 160 cm dle sklonu svahu. Přes stabilizační síť budou do půdy vysazovány kontejnerované vlhkomilné břehové a bažinné rostliny dle výkresu **D.5.6**. Hloubka výsadby pod normální hladinou závisí na konkrétním druhu (viz tabulka ve výkresové části **D.5.6**), nikdy by však neměla být větší než 40 cm. Listy rostlin nesmí být potopeny, jinak uhnívají. Výjimkou jsou sazenice puškvorce obecného, které dlouhodobější ponoření snesou. Velikost výsadbové jámy odpovídá 1,5 násobku velikosti kontejneru. Výsadba může být provedena v období od jara (březen/duben) do podzimu (září/říjen). Pro výsadbu budou použity pouze vitální a dostatečně prokořeněné rostliny, které musí být řádně ukotveny výše uvedeným postupem do biodegradabilní kokosové sítě.



Ukázka vhodného sortimentu a použití stabilizační kokosové sítě. Po rozložení síť působí jako hnojivo.
zdroj fotografií: https://www.geomall.cz/kokosova-sit-pro-zpevneni-svahu-geomant-k-eko?gclid=Cj0KCQjwmuITBhDoARIsAPiv6L9y4Az9adzjK65WI-ZswcpYU-TNB0q6wcvBR5pD_ukeZXNPNI89WMAp6fEALw_wcB#

Povýsadbová péče o břehové a bažinné rostliny:

Nezbytným předpokladem pro zdárný růst břehových a bažinných rostlin je dokončovací a rozvojová péče, která bude trvat min. po dobu 5 let. Jelikož jsou vybrané taxony rostlin zvyklé na minimální množství živin, není je třeba hnojit a podporovat tak nadbytečný růst vodních řas. Plocha retenční nádrže bude řádně udržována a monitorována a v případě potřeby budou nežádoucí řasy v letním období pravidelně odstraňovány. Rostliny, které nepřežijí zimu je doporučeno nahradit vždy stejným druhem.

D.5.1.8 ZALOŽENÍ A OBNOVA (BYLINO)TRAVNÍCH POROSTŮ

Celková plocha nově zakládáných či regenerovaných trávníků činí 6 538,93 m². Podpořena budou především přírodní bylinotravní společenstva s nízkou frekvencí sečí a s vysokou biologickou variabilitou, která posílí biodiverzitu stávajícího travního porostu (viz výkres **D.5.5**). Nový bylinotravní kryt RAKOVEC bude vytvořen v ploše ve východní části území u točny autobusu a v ploše nově navrhované reteční polosuché nádrže. V bylinotravních směsích bude posíleno zastoupení krvavce totenu (*Sanguisorba officinalis*) jakožto hostitelské rostliny vývojových stádií silně ohrožených druhů motýlů - modráška bahenního (*Maculinea nausithous*) a modráška očkovaného (*Maculinea teleius*) za účelem rozšíření jejich populací v lokalitě. V ploše dočasného záboru pro zařízení staveniště a v místě určenému k otáčení vozidel (viz výkres **D.1.2**) v rámci VKP Prameniště za Hokejkou po skončení stavebních prací dojde k obnově bylinotravních porostů za přísného dodržení šetrných podmínek výsevu. Stávající travní podrost dřevinných skupin bude prořezán a přiset stejným osivem (RAKOVEC). Vysévané bylinotravní porosty budou napomáhat zpomalování odtoku povrchové vody a k její retenci v území. Pás mezi nově navrhovaným chodníkem a silnicí Hlávkova v západní části území bude zatravněn parkovým trávníkem OSEVA UNI VV-20 v celkové ploše 185,23 m².

Technologie založení bylinotravních porostů s využitím osiva RAKOVEC:

Na nově zakládáných plochách bude provedena jemná přirozená modelace a mechanické obdělání půdy frézováním a hrabáním, přičemž bude sejmut stávající travní drn a ornice, jež bude následně znovu použita. Porosty budou založeny výsevem a zapravením se zaválcováním.

Po založení bude provedeno ošetření s dosevem a přihnojení plným trávníkovým hnojivem 0,05 kg/m². Na ostatních regenerovaných plochách bude po pokosení a odstranění nadzemní části stávajícího porostu provedeno dvojnásobné křížové hloubkové prořezání travního drnu s přisevem bylinotravní směsí. Výsev bude prováděn v období jara či podzimu v doporučeném množství 10 g/m². Po dobu rozvojové péče a v obdobích sucha je vhodné bylinotravní porosty zavlažovat kropícím vozem.

Technologie založení travnatého pásu s využitím osiva OSEVA UNI VV-20:

Založení travnatého pásu bude předcházet pečlivé odplevelení půdy od vytrvalých plevelů a invazních druhů rostlin. Půda musí být dostatečně prokypřená, s jemně hrudkovitou půdní strukturou a s urovnaným povrchem, což usnadní nejen vzcházení, ale i následnou péči o porost. Povrch půdy bude urovnán smykováním, na závěr utužen válením. Trávník je vhodné vysévat na jaře (od poloviny dubna do konce května), případně na podzim (od srpna do konce září) při teplotě půdy nad 8°C. Osivo je nutné zapracovat rovnoměrně po celé obnovované ploše do hloubky 0,5 - 1 cm. Výsev bude proveden ručně, případně sečími stroji. Výsevní množství činí 20-25 g/m² a po osetí bude půda utužena hladkými válci. Pro správný růst trávníku je nutná správná zálaha jemným proudem vody o dávce 20 l/m².

Povýsadbová péče o bylinotravní porosty RAKOVEC:

Bylinotravní porosty budou sečeny ruční kosou 1-2x ročně, přičemž je nutné dbát na to, aby byla seč provedena mimo období od 1. května do 15. září běžného roku, kdy dochází k růstu krvavců, k líhnutí a páření dospělců motýlů a k následnému zavlečení housenek modrásků mravenci do vlastních hnízd. První seč po výsevu bude provedena do 2-3 měsíců. Porosty budou sečeny minimálně na výšku 10 cm, odpadní hmota bude z lokality odvezena a předána oprávněné osobě.

Povýsadbová péče o parkový trávník OSEVA UNI VV-20:

Nejvhodnějším způsobem péče je pravidelné kosení trávníku, které proběhne nejdříve po 4-5 týdnech od osetí, kdy bude předpokládána výška porostu větší než 10 cm. Nejvhodnější žací ústrojí pro první seč je lištová žací sekačka, případně ruční kosa. Posečenou hmotu je třeba odstranit. Počet sečí během vegetační sezóny závisí na množství srážek a roční době. V období sucha stačí trávník kosit 1x měsíčně, v běžných podmínkách bude trávník kosen každých 14 dní. Zálivka trávníku se odvozuje dle počasí a množství srážek, optimální se pohybuje v rozmezí 450 - 680 mm za duben až říjen.



LEGENDA

- hranice katastru
- hranice řešeného území
- vrstevnice původní (1 m)
- stávající vyšlapané pěšiny
- stávající vodoteč (Dlaždičův potok)
- vodní hladina

INDIVIDUÁLNĚ HODNOCENÉ STROMY

sadovnická hodnota

- 1 nejhodnotnější dřevina
- 2 nadprůměrně hodnotná dřevina
- 3 průměrně hodnotná dřevina
- 4 podprůměrně hodnotná dřevina
- 5 velmi málo hodnotná dřevina

SKUPINY DŘEVIN

zápoj skupiny

- rozvolněná skupina
- zapojená skupina

perspektiva

- P perspektivní skupina dřevin
- K krátkodobě perspektivní skupina dřevin
- N neperspektivní skupina dřevin

TAB 1 Sadovnická hodnota dřevin

1	nejhodnotnější dřevina	zcela zdravá, plně vitální dřevina, s charakteristickými znaky příslušného taxonu, pěstebně plnohodnotná
2	nadprůměrně hodnotná dřevina	zdravá a vitální dřevina, plně odpovídající pěstebním a kompozičním potřebám, s převládajícími znaky příslušného taxonu, případné nedostatky významně nesnižují její hodnotu
3	průměrně hodnotná dřevina	dřevina s předpokladem střední až dlouhodobé existence, případně se sníženou vitalitou a zdravotním stavem, pěstebně využitelná; sadovnická hodnota uváděna v podkategoriích 3+ (lepší) a 3- (horší)
4	podprůměrně hodnotná dřevina	dřevina s předpokladem poměrně krátkodobé existence, pěstebně neperspektivní jedinec
5	velmi málo hodnotná dřevina	velmi málo hodnotná dřevina; odumírající či odumřelý jedinec, u kterého chybí předpoklady i pro krátkodobou existenci

TAB 2 Perspektiva dřevin

P	dřeviny perspektivní	jedinci/skupiny dřevin vyšší hodnoty se střednědobou až dlouhodobou perspektivou
K	dřeviny s krátkodobou perspektivou	jedinci/skupiny dřevin nižší hodnoty s krátkodobou perspektivou
N	dřeviny neperspektivní	jedinci/skupiny dřevin neperspektivní či havarijní, ve špatném zdravotním stavu

1:500

0 m 5 m 10 m 25 m



Poznámky:

Zpracováno na základě terénního a dendrologického průzkumu provedeného v řešeném území v březnu 2022.

Výškový systém: Bpv
Souřadnicový systém: S-JTSK

Konzultanti:

Ing. Tomáš Sklenář, DiS.
Ing. Romana Michalková, Ph.D.



FA ČVUT
Thákurova 9, 166 34 Praha 6

Projekt: Dlaždičův potok

Lokalita: Ruprechtický lesopark, Liberec

Obsah: DENDROLOGICKÝ PRŮZKUM (SITUACE)

Část: D.5 SO-05 VEGETAČNÍ ÚPRAVY

Vypracovala: Anna Homoláčová Datum: LS 2022

Vedoucí ateliéru: Ing. Jitka Trevisan Podpis: *Homoláčová*

Organizace: Ateliér 650, FA ČVUT

Formát: 3xA4 Měřítko: 1:500 Číslo přílohy: D.5.2.1

D.5.2 DENDROLOGICKÝ PRŮZKUM

D.5.2.2 INDIVIDUÁLNĚ HODNOCENÉ STROMY (TABULKOVÁ ČÁST)

Zkratky použité v inventarizační tabulce:

P = perspektivní jedinec
K = krátkodobě perspektivní jedinec
N = neperspektivní jedinec

S-RZ = zdravotní řez
S-RB = bezpečnostní řez
S-OV = odstranění výmladků

S-K = k pokácení
BO = bez ošetření

Legenda barev:

1 nejhorší dřevina
2 nadprůměrně hodnotná dřevina
3 průměrně hodnotná dřevina
4 podprůměrně hodnotná dřevina
5 velmi málo hodnotná dřevina

Číslo stromu	Taxon		Obvod kmene v 1,3 m (cm)	Obvody náhradního kmene u mnohokmenů (cm)	Průmět koruny (m)	Spodní okraj koruny (m)	Výška stromu (m)	Fyziologické stáří (1-5)	Fyziologická vitalita (0-5)	Zdravotní stav (0-5)	Dopadový terč (0-3)	Provozní bezpečnost (0-3)	Perspektiva stromu (P / K / N)	Sadovnická hodnota (1-5)	Poznámka	Návrh ošetření	Ocenění dřevin dle metodiky AOPK
	Latinský název	Český název															
1	<i>Tilia cordata</i>	Lípa srdčitá	101	-	7	1	9	2	2	2	3	1	P	3+	výmladky na kořenech a kmeni, v nedávné době proveden zdravotní řez, součást stromořadí podél silnice Hlávkova	S-OV	44 021,- Kč
2	<i>Tilia cordata</i>	Lípa srdčitá	127	-	7	2	12	2	2	2	3	1	K	3-	tlakové větvení, nedávná redukce kodominantu, součást stromořadí podél ulice Hlávkova	BO	51 423,- Kč
3	<i>Tilia cordata</i>	Lípa srdčitá	93	-	6	2	12	2	2	3	3	1	K	3-	výmladky na kořenech, tlakové větvení, hniloba, dutiny na bázi, v nedávné době proveden zdravotní řez, součást stromořadí podél silnice Hlávkova	S-OV	29 634,- Kč
4	<i>Malus domestica</i>	Jabloň domácí	66	33, 29, 21	5	1	6	3	1	0	3	0	P	3+	vícekmenný, výmladky na kořenech	S-OV	16 225,- Kč
5	<i>Quercus robur</i>	Dub letní	105	-	12	1	16	3	1	1	2	1	P	2	místo zlámané větve	S-RZ	45 352,- Kč
6	<i>Populus x canadensis</i>	Topol kanadský	333	-	16	1	28	5	3	3	2	1	K	3-	vrůstající javor mléč, asymetrická koruna, zlomy větví, prosychá	S-RB, S-RZ	32 120,- Kč
7	<i>Acer platanoides</i>	Javor mléč	68	-	6	1	12	2	2	3	2	1	N	5	tlakové větvení, vrůstá do sousedního topolu, jednostranná koruna, prosychá, neperspektivní nálet	S-K	10 654,- Kč
8	<i>Quercus robur</i>	Dub letní	80	-	11	1	15	3	1	1	2	1	P	2	četné zlomy větví	S-RB, S-RZ	22 453,- Kč
9	<i>Betula pendula</i>	Bříza bělokorá	98	-	7	3	17	4	1	2	2	2	K	3-	výrazný náklon ke straně, ohrožená stabilita	S-RB	28 134,- Kč
10	<i>Betula pendula</i>	Bříza bělokorá	200	-	20	3	18	4	2	3	2	1	K	4	četné zlomy větví, hniloba kmene, houba na kmeni	S-RB, S-RZ	26 180,- Kč
11	<i>Betula pendula</i>	Bříza bělokorá	125	-	10	3	17	4	1	2	2	1	K	3+	četné zlomy větví	S-RB, S-RZ	17 048,- Kč
12	<i>Betula pendula</i>	Bříza bělokorá	175	-	8	3	16	4	4	4	2	2	N	5	pahýly, zbytková koruna, silně prosychá, odumřelý terminál, nádor na kmeni	S-K	4 923,- Kč
13	<i>Betula pendula</i>	Bříza bělokorá	129	-	16	3	20	4	1	1	2	1	K	3+	místo zlámané větve	S-RB	28 075,- Kč
14	<i>Betula pendula</i>	Bříza bělokorá	131	-	0	0	1	4	5	5	2	1	N	5	torzo	S-K	2 319,- Kč
15	<i>Betula pendula</i>	Bříza bělokorá	91	-	8	1	12	4	1	1	2	1	K	3+	místo zlámané větve	S-RB	15 843,- Kč
16	<i>Acer platanoides</i>	Javor mléč	94	-	10	1	15	3	1	2	2	1	P	3+	místo zlámané větve	S-BR, S-RZ	17 230,- Kč
17	<i>Salix alba</i>	Vrba bílá	81	49	13	1	16	4	4	4	2	2	N	4	rozsáhlé poškození kmene, poškozené kosterní větve, rozsáhlé praskliny a dutiny ve kmeni, hniloba, ohrožená stabilita	S-K	13 333,- Kč
18	<i>Betula pendula</i>	Bříza bělokorá	134	-	12	2	18	4	1	2	2	1	K	3+	pahýly a zlomy větví	S-BR, S-RZ	22 459,- Kč
19	<i>Salix alba</i>	Vrba bílá	93	82, 75	3	1	8	3	2	2	2	1	K	3-	vícekmenný, četné zlomy větví, prosychá	S-BR, S-RZ	2 247,- Kč
20	<i>Betula pendula</i>	Bříza bělokorá	94	-	10	2	17	4	1	1	2	1	K	3+	místo zlámané větve	S-BR	15 843,- Kč
21	<i>Betula pendula</i>	Bříza bělokorá	127	-	14	2	20	4	1	1	2	1	K	3+	místo zlámané větve, koruna mírně prosychá	S-BR, S-RZ	24 354,- Kč
22	<i>Betula pendula</i>	Bříza bělokorá	97	-	12	1	18	4	2	2	3	1	K	3-	četné zlomy větví, asymetrická koruna, dutiny ve kmeni	S-BR, S-RZ	16 316,- Kč
23	<i>Betula pendula</i>	Bříza bělokorá	127	30	11	2	18	4	1	2	3	1	K	3+	vícekmenný, ohrožená stabilita	S-BR, S-RZ	19 484,- Kč
24	<i>Betula pendula</i>	Bříza bělokorá	117	-	7	1	15	4	1	1	3	1	K	3+	mírně prosychá, narušuje hráz rybníka	S-BR, S-RZ	24 354,- Kč
25	<i>Salix alba</i>	Vrba bílá	145	127, 115	7	1	20	4	4	4	3	2	N	4	vícekmenný, pahýly a suché větve, významné zlomy	S-K	14 931,- Kč
26	<i>Acer platanoides</i>	Javor mléč	94	67	9	1	13	3	1	1	2	1	P	3+	vícekmenný	S-RZ	52 827,- Kč
27	<i>Salix alba</i>	Vrba bílá	152	-	12	1	20	4	2	2	2	1	P	3+	místo zlámané větve, mírně prosychá	S-BR, S-RZ	40 294,- Kč
28	<i>Salix alba</i>	Vrba bílá	161	-	13	2	25	4	3	3	2	2	K	4	pohledová solitéra, místo zlámané větve, hniloba, dutiny na kmeni	S-BR, S-RZ	62 588,- Kč
29	<i>Acer platanoides</i>	Javor mléč	130	-	14	1	18	4	1	1	2	1	P	2	místo zlámané větve	S-BR, S-RZ	85 909,- Kč
30	<i>Betula pendula</i>	Bříza bělokorá	142	-	9	2	20	4	1	2	3	1	P	3+	tlakové větvení, místo zlámané větve	S-BR, S-RZ	57 588,- Kč
31	<i>Populus x canadensis</i>	Topol kanadský	127	-	8	1	16	4	2	3	2	2	K	4	pahýly, prosychá	S-BR, S-RZ	34 792,- Kč
32	<i>Salix alba</i>	Vrba bílá	143	-	15	1	22	4	5	5	3	3	N	5	vývrát, suchý odumřelý jedinec	S-K	12 343,- Kč
33	<i>Salix alba</i>	Vrba bílá	114	-	9	1	17	4	5	5	3	3	N	5	vývrát, suchý odumřelý jedinec, mech na kmeni	S-K	9 277,- Kč
34	<i>Salix alba</i>	Vrba bílá	110	-	8	1	17	4	5	5	3	3	N	5	vývrát, suchý odumřelý jedinec, mech na kmeni	S-K	8 038,- Kč
35	<i>Salix alba</i>	Vrba bílá	150	-	15	1	20	4	5	5	3	3	N	5	vývrát, suchý odumřelý jedinec	S-K	12 343,- Kč

Poznámky:

Tabulka byla zpracována na základě dendrologického průzkumu provedeného v řešeném území v březnu 2022 v souladu s metodikou AOPK ČR.

Konzultanti:

Ing. Tomáš Sklenář, DiS.
Ing. Romana Michalková, Ph.D.



FA ČVUT
Thákurova 9, 166 34 Praha 6

Projekt: Dlaždičův potok

Lokalita: Ruprechtický lesopark, Liberec

Obsah: DENDROLOGICKÝ PRŮZKUM

Část: D.5 SO-05 VEGETAČNÍ ÚPRAVY

Vypracovala: Anna Homoláčová

Vedoucí ateliéru: Ing. Jitka Trevisan

Organizace: Ateliér 650, FA ČVUT

Formát: 2xA4

Měřítko: -

Datum: LS 2022

Podpis:

Číslo přílohy: D.5.2.2

D.5.2.2.1 INDIVIDUÁLNĚ HODNOCENÉ STROMY - PŘÍLOHA (FOTODOKUMENTACE)



1 *Tilia cordata*



2 *Tilia cordata*



3 *Tilia cordata*



4 *Malus domestica*



5 *Quercus robur*



6+7 *Populus x canadensis + Acer sp.*



8 *Quercus robur*



9 *Betula pendula*



10 *Betula pendula*



11 *Betula pendula*



12 *Betula pendula*



13 *Betula pendula*



14 *Betula pendula*



15 *Betula pendula*



16 *Acer platanoides*



17 *Salix alba*



18 *Betula pendula*



19 *Salix alba*



20 *Betula pendula*



21 *Betula pendula*



22 *Betula pendula*



23 *Betula pendula*



24 *Betula pendula*



25 *Salix alba*



26 *Acer platanoides*



27 *Salix alba*



28 *Salix alba*



29 *Acer platanoides*



30 *Betula pendula*



31 *Populus x canadensis*



32 *Salix alba*



33 *Salix alba*



34 *Salix alba*



35 *Salix alba*

Poznámky:

Fotodokumentace byla pořízena během dendrologického průzkumu provedeného v řešeném území v březnu 2022.

Konzultant:

Ing. Tomáš Sklenář, DiS.
Ing. Romana Michalková, Ph.D.



FA ČVUT
Thákurova 9, 166 34 Praha 6

Projekt:

Dlaždičův potok

Lokalita:

Ruprechtický lesopark, Liberec

Obsah:

DENDROLOGICKÝ PRŮZKUM

Část:

D.5 SO-05 VEGETAČNÍ ÚPRAVY

Vypracovala:

Anna Homoláčová

Vedoucí ateliéru:

Ing. Jitka Trevisan

Organizace:

Ateliér 650, FA ČVUT

Formát:

2xA4 Měřítko: -

Datum:

LS 2022

Podpis:

Homoláčová

Číslo přílohy:

D.5.2.2.1

D.5.2 DENDROLOGICKÝ PRŮZKUM

D.5.2.3 SKUPINY DŘEVIN (TABULKOVÁ ČÁST I)

Zkratky použité v inventarizační tabulce:

SP = stromové patro
KP = keřové patro
SK = skupina dřevin

P = perspektivní skupina
K = krátkodobě perspektivní skupina
N = neperspektivní skupina

BO = bez ošetření
S-K = k pokácení

Číslo skupiny	Patro	Taxon		Zastoupení druhu v %	Plocha skupiny (m ²)	Výška porostu (m)	Fyziologická vitalita (0-5)	Zdravotní stav (0-5)	Perspektiva skupiny (P / K / N)	Poznámka	Návrh ošetření	Cílové druhové složení	Ocenění porostu dle metodiky AOPK
		Latinský název	Český název										
SK1	SP	<i>Betula pendula</i>	Bříza bělokorá	35%	414	5	4	4	K	hustě zapojená různověká skupina s převažujícím keřovým patrem, četné zastoupení neperspektivních odumírajících jedinců (<i>Betula pendula</i> , <i>Salix alba</i>), časté neperspektivní nálety (<i>Quercus robur</i> , <i>Acer platanoides</i> , <i>Fraxinus excelsior</i>), časté vývraty, hustý travní podrost, výskyt invazních druhů rostlin v podrostu (<i>Impatiens glandulifera</i> , <i>Reynoutria japonica</i>), obvody kmenů se pohybují v rozmezí 35-158 cm	S-K	-	32 540,- Kč
		<i>Quercus robur</i>	Dub letní	30%									
		<i>Salix alba</i>	Vrba bílá	20%									
		<i>Acer platanoides</i>	Javor mléč	10%									
	<i>Fraxinus excelsior</i>	Jasan ztepilý	5%										
	KP	<i>Corylus avellana</i>	Líška obecná	55%									
<i>Sambucus nigra</i>		Bez černý	35%										
<i>Rosa canina</i>		Růže šípková	10%										
SK2	SP	<i>Betula pendula</i>	Bříza bělokorá	70%	916	18	1	1	K	zapojená různověká skupina převážně březového porostu s častými nálety (<i>Quercus robur</i> , <i>Acer platanoides</i> , <i>Fraxinus excelsior</i>), s hustě vyvinutým keřovým patrem a s výskytem prosychajících neperspektivních jedinců, travní podrost, obvody kmenů se pohybují v rozmezí 15-184 cm	probírka (typ A), část mrtvého dřeva ponechat jako příspěvek k biodiverzitě	SP: <i>Quercus robur</i> 40%, <i>Betula pendula</i> 30%, <i>Acer platanoides</i> 15%, <i>Fraxinus excelsior</i> 5%, <i>Fagus sylvatica</i> 5%, <i>Salix alba</i> 5%	71 998,- Kč
		<i>Quercus robur</i>	Dub letní	15%									
		<i>Acer platanoides</i>	Javor mléč	10%									
		<i>Fraxinus excelsior</i>	Jasan ztepilý	5%									
	KP	<i>Sambucus nigra</i>	Bez černý	60%									
		<i>Corylus avellana</i>	Líška obecná	40%									
SK3	SP	<i>Fraxinus excelsior</i>	Jasan ztepilý	70%	133	15	1	1	P	rozvolněná různověká skupina s průhledy, s řídké zastoupením keřovým patrem a neperspektivními nálety (<i>Acer platanoides</i>), místy zlomené a suché větve, travní podrost, obvody kmenů se pohybují v rozmezí 42-169 cm	probírka (typ A)	SP: <i>Fraxinus excelsior</i> 90%, <i>Acer platanoides</i> 10%	8 363,- Kč
		<i>Acer platanoides</i>	Javor mléč	30%									
	KP	<i>Sambucus nigra</i>	Bez černý	100%									
SK4	SP	<i>Betula pendula</i>	Bříza bělokorá	100%	215	18	1	1	K	zapojená krátkověká skupina stromů s dominantní březou bělokorou (<i>Betula pendula</i>), s řídké vyvinutým keřovým patrem, místy prosychající jedinci, travní podrost, obvody kmenů se pohybují v rozmezí 21-183 cm	probírka (typ A)	SP: <i>Betula pendula</i> 100%	16 899,- Kč
	KP	<i>Sambucus nigra</i>	Bez černý	100%									
SK5	SP	<i>Acer platanoides</i>	Javor mléč	50%	314	20	1	2	P	zapojená různověká skupina stromů a keřů s častým zastoupením neperspektivních náletů (<i>Acer platanoides</i> , <i>Quercus robur</i> , <i>Fraxinus excelsior</i>), bez travního podrostu, obvody kmenů se pohybují v rozmezí 16-149 cm	probírka (typ A), část mrtvého dřeva ponechat jako příspěvek k biodiverzitě	SP: <i>Fraxinus excelsior</i> 50%, <i>Acer platanoides</i> 30%, <i>Prunus avium</i> 20%	19 744,- Kč
		<i>Fraxinus excelsior</i>	Jasan ztepilý	40%									
		<i>Prunus avium</i>	Třešeň ptačí	10%									
	KP	<i>Corylus avellana</i>	Líška obecná	75%									
		<i>Rosa canina</i>	Růže šípková	25%									
SK6	SP	<i>Betula pendula</i>	Bříza bělokorá	35%	294	22	2	2	P	rozvolněná různověká skupina stromů a keřů podél rybníka, dospívající a dospělý porost, místy odumírající jedinci (<i>Salix alba</i>), časté neperspektivní nálety (<i>Acer platanoides</i>), travní podrost, výskyt invazních druhů rostlin v podrostu (<i>Impatiens glandulifera</i> , <i>Reynoutria japonica</i>), obvody kmenů se pohybují v rozmezí 37-175 cm	probírka (typ B), část mrtvého dřeva ponechat jako příspěvek k biodiverzitě	SP: <i>Quercus robur</i> 30%, <i>Betula pendula</i> 30%, <i>Acer platanoides</i> 15%, <i>Fraxinus excelsior</i> 15%, <i>Salix alba</i> 10%	18 487,- Kč
		<i>Acer platanoides</i>	Javor mléč	25%									
		<i>Quercus robur</i>	Dub letní	20%									
		<i>Fraxinus excelsior</i>	Jasan ztepilý	10%									
		<i>Salix alba</i>	Vrba bílá	10%									
	KP	<i>Sambucus nigra</i>	Bez černý	100%									
SK7	SP	<i>Acer platanoides</i>	Javor mléč	25%	114	17	2	2	K	hustě zapojená různověká skupina stromů a keřů s častými neperspektivními nálety (<i>Acer platanoides</i>), výskyt velkého počtu senescentních jedinců, travní podrost, obvody kmenů se pohybují v rozmezí 28-231 cm	S-K	-	7 168,- Kč
		<i>Betula pendula</i>	Bříza bělokorá	25%									
		<i>Quercus robur</i>	Dub letní	20%									
		<i>Salix alba</i>	Vrba bílá	20%									
		<i>Populus tremula</i>	Topol osika	10%									
	KP	<i>Corylus avellana</i>	Líška obecná	60%									
		<i>Rosa canina</i>	Růže šípková	20%									
		<i>Sambucus nigra</i>	Bez černý	20%									

Poznámky:

Tabulka byla zpracována na základě dendrologického průzkumu provedeného v řešeném území v březnu 2022 v souladu s metodikou AOPK ČR.

Vzorová schémata probírek (A-C) jsou znázorněna v části D.5.3.

Konzultanti:

Ing. Tomáš Sklenář, DiS.
Ing. Romana Michalková, Ph.D.



FA ČVUT
Thákurova 9, 166 34 Praha 6

Projekt: **Dlaždičův potok**

Lokalita: **Ruprechtický lesopark, Liberec**

Obsah: **DENDROLOGICKÝ PRŮZKUM**

Část: **D.5 SO-05 VEGETAČNÍ ÚPRAVY**

Vypracovala: **Anna Homoláčová**

Vedoucí ateliéru: **Ing. Jitka Trevisan**

Organizace: **Ateliér 650, FA ČVUT**

Formát: **2xA4**

Měřítko: -

Datum: **LS 2022**

Podpis:

Číslo přílohy: **D.5.2.3**

D.5.2 DENDROLOGICKÝ PRŮZKUM

D.5.2.3 SKUPINY DŘEVIN (TABULKOVÁ ČÁST II)

Zkratky použité v inventarizační tabulce:

SP = stromové patro
KP = keřové patro
SK = skupina dřevin

P = perspektivní skupina
K = krátkodobě perspektivní skupina
N = neperspektivní skupina

BO = bez ošetření
S-K = k pokácení

Číslo skupiny	Patro	Taxon		Zastoupení druhu v %	Plocha skupiny (m ²)	Výška porostu (m)	Fyziologická vitalita (0-5)	Zdravotní stav (0-5)	Perspektiva skupiny (P / K / N)	Poznámka	Návrh ošetření	Cílové druhové složení	Ocenění dřevin dle metodiky AOPK
		Latinský název	Český název										
SK8	SP	<i>Salix alba</i>	Vrba bílá	25%	125	21	3	3	K	hustě zapojená různověká skupina stromů a keřů s četným zastoupením odumírajících jedinců (<i>Salix alba</i>) a neperspektivními nálety (<i>Populus x canadensis</i>), travní podrost, výskyt invazních druhů rostlin v podrostu (<i>Impatiens glandulifera</i> , <i>Reynoutria japonica</i>), obvody kmenů se pohybují v rozmezí 15-167 cm, v kořenovém prostoru skupiny prochází vodovodní řád	probírka (typ A)	SP: <i>Fraxinus excelsior</i> 30%, <i>Quercus robur</i> 25%, <i>Betula pendula</i> 20%, <i>Crataegus monogyna</i> 15%, <i>Salix alba</i> 5%, <i>Populus x canadensis</i> 5%	7 860,- Kč
		<i>Betula pendula</i>	Bříza bělokorá	25%									
		<i>Fraxinus excelsior</i>	Jasan ztepilý	15%									
		<i>Populus x canadensis</i>	Topol kanadský	15%									
		<i>Quercus robur</i>	Dub letní	15%									
	<i>Crataegus monogyna</i>	Hloh jednosemenný	5%										
KP	<i>Corylus avellana</i>	Líška obecná	60%										
	<i>Sambucus nigra</i>	Líška obecná	40%										
SK9	SP	<i>Betula pendula</i>	Bříza bělokorá	70%	48	16	1	1	K	rozvolněná různověká skupina stromů s řídké vyvinutým keřovým patrem, skupina prosychá a vyskytují se v ní jedinci s dutinami a hnilobou, travní podrost, výskyt invazních druhů rostlin v podrostu (<i>Impatiens glandulifera</i> , <i>Reynoutria japonica</i>), obvody kmenů se pohybují v rozmezí 17-151 cm	S-K	-	3 018,- Kč
		<i>Populus x canadensis</i>	Topol kanadský	15%									
		<i>Malus domestica</i>	Jablon domáci	10%									
		<i>Prunus avium</i>	Třešeň ptačí	5%									
	KP	<i>Sambucus nigra</i>	Bez černý	100%									
SK10	SP	<i>Betula pendula</i>	Bříza bělokorá	80%	279	17	1	1	K	rozvolněná různověká skupina stromů s řídké vyvinutým keřovým patrem a s výskytem náletových dřevin (<i>Acer platanoides</i> , <i>Quercus robur</i>), travní podrost, výskyt invazních druhů rostlin v podrostu (<i>Impatiens glandulifera</i> , <i>Reynoutria japonica</i>), obvody kmenů se pohybují v rozmezí 35-138 cm	probírka (typ A)	SP: <i>Betula pendula</i> 40%, <i>Quercus robur</i> 25%, <i>Prunus avium</i> 25%, <i>Acer platanoides</i> 10%	17 544,- Kč
		<i>Acer platanoides</i>	Javor mléč	10%									
		<i>Quercus robur</i>	Dub letní	5%									
		<i>Prunus avium</i>	Třešeň ptačí	5%									
	KP	<i>Sambucus nigra</i>	Bez černý	100%									
SK11	SP	<i>Salix alba</i>	Vrba bílá	100%	245	10	4	4	N	rozvolněná skupina dožívajících stromů s řídké vyvinutým keřovým patrem, četný výskyt odumřelých jedinců, travní podrost, výskyt invazních druhů rostlin v podrostu (<i>Impatiens glandulifera</i> , <i>Reynoutria japonica</i>), obvody kmenů se pohybují v rozmezí 15-125 cm	S-K	-	9 629,- Kč
	KP	<i>Sambucus nigra</i>	Bez černý	100%									
SK12	SP	<i>Betula pendula</i>	Bříza bělokorá	70%	283	19	1	1	P	rozvolněná různověká skupina stromů s řídké vyvinutým keřovým patrem a častými nálety (<i>Quercus robur</i> , <i>Acer platanoides</i>), travní podrost, obvody kmenů se pohybují v rozmezí 18-187 cm	probírka (typ A)	SP: <i>Betula pendula</i> 50%, <i>Quercus robur</i> 20%, <i>Crataegus monogyna</i> 20%, <i>Acer platanoides</i> 10%	8 898,- Kč
		<i>Acer platanoides</i>	Javor mléč	20%									
		<i>Quercus robur</i>	Dub letní	5%									
		<i>Crataegus monogyna</i>	Hloh jednosemenný	5%									
	KP	<i>Corylus avellana</i>	Líška obecná	70%									
<i>Sambucus nigra</i>		Bez černý	30%										
SK13	SP	<i>Betula pendula</i>	Bříza bělokorá	60%	125	18	1	1	P	hustě zapojená různověká skupina stromů s řídké vyvinutým keřovým patrem a nálety, (<i>Quercus robur</i> , <i>Acer platanoides</i>), místy zlomené a suché větve, obvody kmenů se pohybují v rozmezí 10-140 cm, v kořenovém prostoru skupiny prochází vodovodní řád	probírka (typ C)	SP: <i>Quercus robur</i> 50%, <i>Betula pendula</i> 30%, <i>Acer platanoides</i> 20%	3 930,- Kč
		<i>Quercus robur</i>	Dub letní	20%									
		<i>Acer platanoides</i>	Javor mléč	20%									
	KP	<i>Sambucus nigra</i>	Bez černý	100%									

Poznámky:

Tabulka byla zpracována na základě dendrologického průzkumu provedeného v řešeném území v březnu 2022 v souladu s metodikou AOPK ČR.

Vzorová schémata probírek (A-C) jsou znázorněna v části D.5.3.

Konzultanti:

Ing. Tomáš Sklenář, DiS.
Ing. Romana Michalková, Ph.D.



FA ČVUT
Thákurova 9, 166 34 Praha 6

Projekt: **Dlaždičův potok**

Lokalita: **Ruprechtický lesopark, Liberec**

Obsah: **DENDROLOGICKÝ PRŮZKUM**

Část: **D.5 SO-05 VEGETAČNÍ ÚPRAVY**

Vypracovala: **Anna Homoláčová**

Vedoucí ateliéru: **Ing. Jitka Trevisan**

Organizace: **Ateliér 650, FA ČVUT**

Formát: **2xA4**

Měřítko: **-**

Datum: **LS 2022**

Podpis:

Číslo přílohy: **D.5.2.3**

D.5.2.3.1 SKUPINY DŘEVIN - PŘÍLOHA (FOTODOKUMENTACE)



SK1



SK2



SK3



SK4



SK5



SK6



SK7



SK8



SK9



SK10



SK11



SK12



SK13

Poznámky:

Fotodokumentace byla pořízena během dendrologického průzkumu provedeného v řešeném území v březnu 2022.

Konzultant:


Ing. Tomáš Sklenář, DiS.
Ing. Romana Michalková, Ph.D.



FA ČVUT
Thákurova 9, 166 34 Praha 6

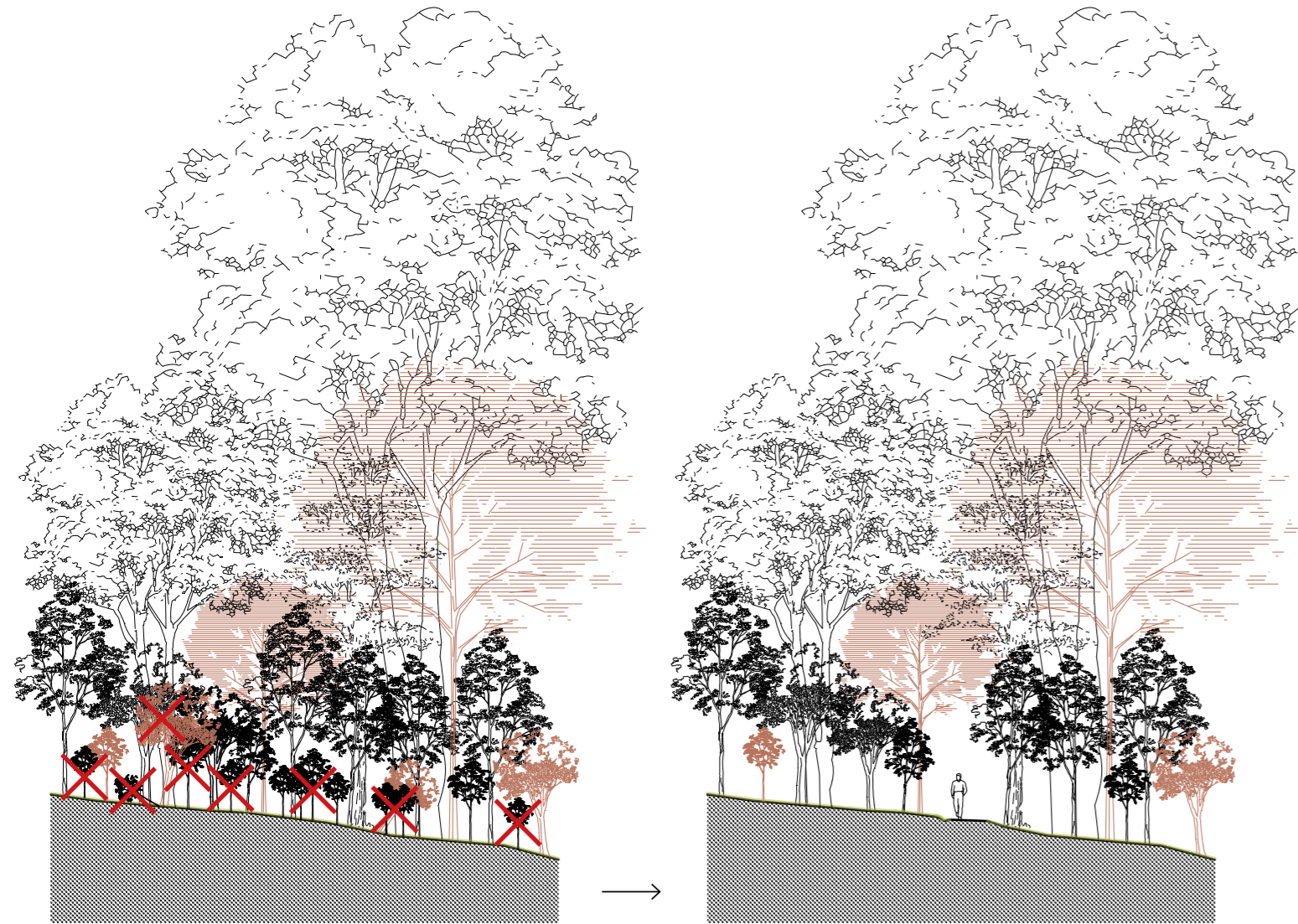
Projekt: **Dlaždičův potok**
Lokalita: **Ruprechtický lesopark, Liberec**
Obsah: **DENDROLOGICKÝ PRŮZKUM**
Část: **D.5 SO-05 VEGETAČNÍ ÚPRAVY**

Vypracovala: **Anna Homoláčová**
Vedoucí ateliéru: **Ing. Jitka Trevisan**
Organizace: **Ateliér 650, FA ČVUT**
Formát: **2xA4** Měřítko: -

Datum: **LS 2022**
Podpis: 
Číslo přílohy: **D.5.2.3.1**

D.5.3 VZOROVÁ SCHÉMATA PROBÍRKY STÁVAJÍCÍCH POROSTŮ

VZOROVÉ SCHÉMA PROBÍRKY TYPU A M 1:100 - PROBÍRKA V OKOLÍ NOVĚ NAVRHOVANÉ CESTNÍ SÍTĚ



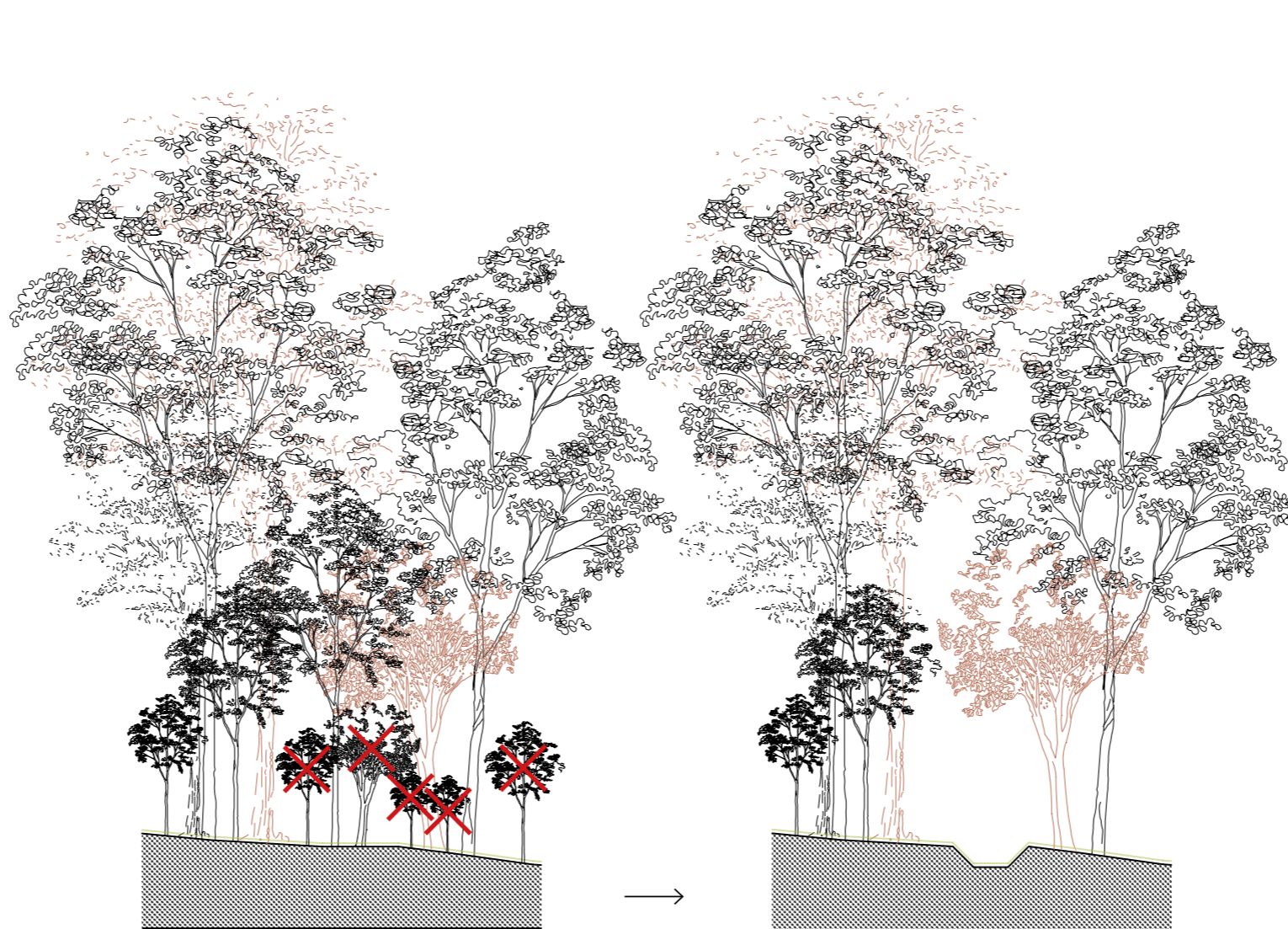
STÁVAJÍCÍ STAV PŘED PROBÍRKOU

NAVRHOVANÝ STAV PO PROBÍRCE

- různověké stromové patro s převažujícími krátkodobě perspektivními taxony (*Betula pendula*, *Salix alba* apod.), s častými zlomy větví a prosychajícími/senescentními jedinci
- různověké keřové patro s četným výskytem neperspektivních náletů (*Acer platanoides*, *Quercus robur*, *Fraxinus excelsior*)
- řídce vyvinuté bylinné patro s výskytem invazních druhů rostlin (*Impatiens glandulifera*, *Reynoutria japonica*)

- různověké stromové patro s převažujícími dlouhodobě perspektivními taxony (*Quercus robur*, *Fagus sylvatica* apod.) náležícími do potenciální přirozené vegetace acidofilní bučiny
- keřové patro s dominancí druhů *Corylus avellana* a *Sambucus nigra*, pouze perspektivní nálety s převahou taxonů náležících do potenciální přirozené vegetace acidofilní bučiny (*Quercus robur*)
- řídce vyvinuté bylinné patro s minimálním výskytem nepůvodních invazních druhů rostlin, bylinotravní podrost se zastoupením druhu *Sanguisorba officinalis*
- průběh trasy cestní sítě byl navržen s ohledem na ponechání stávajících hodnotných jedinců, vykáceny budou dřeviny neperspektivní (v šířce cesty zvětšené o 0,5 m na každou stranu)
- dřeviny podél cestní sítě budou větveny ve výšce min. 2,5 m nad úrovní nivelety cesty

VZOROVÉ SCHÉMA PROBÍRKY TYPU B M 1:50 - PROBÍRKA V BLÍZKOSTI ODTOKOVÉHO KORYTA



STÁVAJÍCÍ STAV PŘED PROBÍRKOU

NAVRHOVANÝ STAV PO PROBÍRCE

- různověké stromové patro s převažujícími krátkodobě perspektivními taxony (*Betula pendula*, *Salix alba* apod.), s častými zlomy větví a prosychajícími jedinci
- různověké keřové patro s četným výskytem neperspektivních náletů (*Acer platanoides*, *Quercus robur*, *Fraxinus excelsior*)
- řídce vyvinuté bylinné patro s výskytem invazních druhů rostlin (*Impatiens glandulifera*, *Reynoutria japonica*)

- různověké stromové patro s převažujícími dlouhodobě perspektivními taxony (*Quercus robur*) náležícími do potenciální přirozené vegetace acidofilní bučiny
- keřové patro s dominancí druhu *Sambucus nigra*, pouze perspektivní nálety s převahou taxonů náležících do potenciální přirozené vegetace acidofilní bučiny (*Quercus robur*)
- řídce vyvinuté bylinné patro s minimálním výskytem nepůvodních invazních druhů rostlin, bylinotravní podrost se zastoupením druhu *Sanguisorba officinalis*
- v trase odtokového koryta bezpečnostního přelivu retenční polosuché nádrže budou vykáceny překážející neperspektivní dřeviny, které byly předem vytipovány během terénních průzkumů
- odtokové koryto bude v neopevněných částech oseto bylinotravní směsí se zastoupením druhu *Sanguisorba officinalis*

VZOROVÉ SCHÉMA PROBÍRKY TYPU C M 1:100 - PROBÍRKA V RÁMCI ZAPOJENÝCH LESNÍCH POROSTŮ



STÁVAJÍCÍ STAV PŘED PROBÍRKOU

NAVRHOVANÝ STAV PO PROBÍRCE

- různověké stromové patro s převažujícími krátkodobě perspektivními taxony (*Betula pendula*), s častými zlomy větví, prosychajícími a senescentními jedinci
- různověké keřové patro s četným výskytem neperspektivních náletů (*Acer platanoides*, *Quercus robur*)
- řídce vyvinuté bylinné patro s výskytem invazních druhů rostlin (*Impatiens glandulifera*, *Reynoutria japonica*)

- různověké stromové patro s převažujícími dlouhodobě perspektivními taxony (*Quercus robur*) náležícími do potenciální přirozené vegetace acidofilní bučiny
- keřové patro s dominancí druhu *Sambucus nigra*, pouze perspektivní nálety s převahou taxonů náležících do potenciální přirozené vegetace acidofilní bučiny (*Quercus robur*)
- řídce vyvinuté bylinné patro s minimálním výskytem nepůvodních invazních druhů rostlin, bylinotravní podrost se zastoupením druhu *Sanguisorba officinalis*
- část mrtvého dřeva bude v odlehlejších částech ponechána na místě jako příspěvek k biodiverzitě

1:100
0 m 1 m 2 m 5 m 10 m

Poznámky:

Probírky A-C se vztahují k porostům dřevin uvedených v tabulkové části D.5.2.3 dendrologického průzkumu (viz "Návrh ošetření").

Konzultant:

Ing. Tomáš Sklenář, DiS.



FA ČVUT
Thákurova 9, 166 34 Praha 6

Projekt: Dlaždičův potok

Lokalita: Ruprechtický lesopark, Liberec

Obsah: VZOROVÁ SCHÉMATA PROBÍRKY

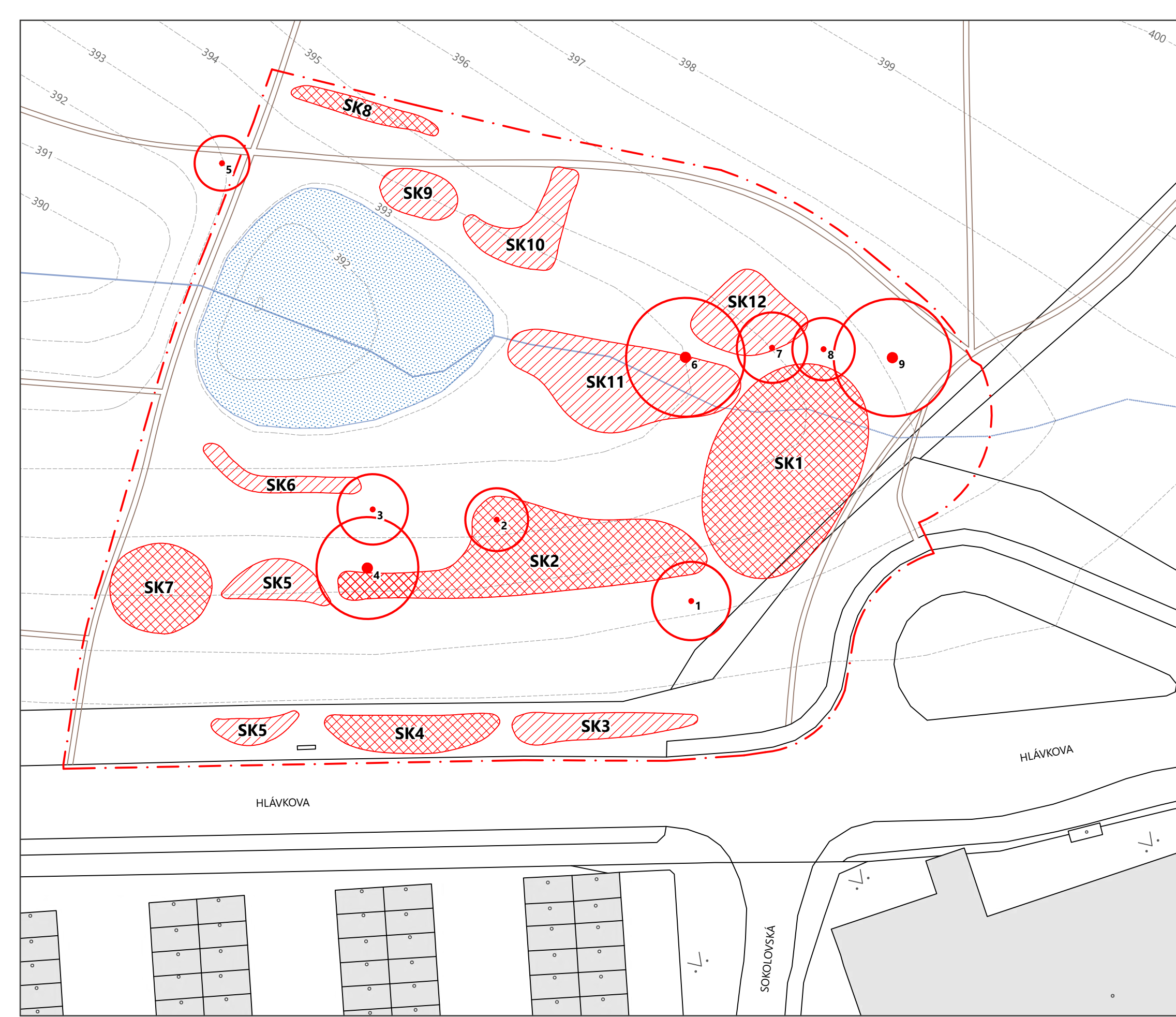
Část: D.5 SO-05 VEGETAČNÍ ÚPRAVY

Vypracovala: Anna Homoláčová Datum: LS 2022

Vedoucí ateliéru: Ing. Jitka Trevisan Podpis: *Homoláčová*

Organizace: Ateliér 650, FA ČVUT

Formát: 3x A4 Měřítko: M1:50, M1:100 Číslo přílohy: D.5.3



INDIVIDUÁLNÍ STROMY URČENÉ KE KÁČENÍ

Číslo stromu	Inventarizační číslo stromu	Dotčená parcela	Taxon		Průměr kmene v 1,3 m (cm)	Obvod kmene v 1,3 m (cm)	Průmět koruny (m)	Výška stromu (m)	Sadovnícká hodnota (1-5)	Důvod kácení	Ocenění stromu dle metodiky AOPK	Nutnost povolení ke kácení
			Latinský název	Český název								
1	7	1137/1	<i>Acer platanoides</i>	Javor mléč	22	68	6	12	5	tlakové větvení, jednostranná koruna, prosychá, vrůstá do sousedního topolu, neperspektivní nálet	10 654,- Kč	ANO
2	12	1137/1	<i>Betula pendula</i>	Bříza bělokorá	56	175	8	16	5	pahýly, zbytková koruna, silně prosychá, odumřelý terminál, nádor na kmeni	4 923,- Kč	ANO
3	14	1137/1	<i>Betula pendula</i>	Bříza bělokorá	42	131	0	1	5	odumřelé torzo	2 319,- Kč	ANO
4	17	1137/1	<i>Salix alba</i>	Vrba bílá	26+16	81+49	13	16	4	rozsáhlé poškození kmene, poškozené kosterní větve, rozsáhlé praskliny a dutiny ve kmeni, hniloba, ohrožená stabilita	13 333,- Kč	ANO
5	25	1137/1	<i>Salix alba</i>	Vrba bílá	46+40+37	145+127+115	7	20	4	vícekmenn, pahýly a suché větve, významné zlomy, odumírající terminál	14 931,- Kč	ANO
6	32	1137/1	<i>Salix alba</i>	Vrba bílá	46	143	15	22	5	vývrat, suchý odumřelý jedinec	12 343,- Kč	ANO
7	33	1137/1	<i>Salix alba</i>	Vrba bílá	36	114	9	17	5	vývrat, suchý odumřelý jedinec	9 277,- Kč	ANO
8	34	1137/1	<i>Salix alba</i>	Vrba bílá	35	110	8	17	5	vývrat, suchý odumřelý jedinec	8 038,- Kč	ANO
9	35	1137/1	<i>Salix alba</i>	Vrba bílá	48	150	15	20	5	vývrat, suchý odumřelý jedinec	12 343,- Kč	ANO

SKUPINY DŘEVIN URČENÉ KE KÁČENÍ

Číslo skupiny	Inventarizační číslo skupiny	Dotčená parcela	Převažující taxon			Kácená plocha (m ²)	Výška porostu (m)	Perspektiva (P / K / N)	Důvod kácení	Ocenění dřevin dle metodiky AOPK	Nutnost povolení ke kácení
			Patro	Latinský název	Český název						
SK1	SK1	1137/1	SP	<i>Betula pendula</i>	Bříza bělokorá	414	5	K	četné zastoupení neperspektivních odumírajících jedinců a náletových dřevin, časté vývraty, kolize s SO-03 a SO-04	32 540,- Kč	ANO
			KP	<i>Corylus avellana</i>	Líska obecná						
SK2	SK2	1137/1	SP	<i>Betula pendula</i>	Bříza bělokorá	340	18	K	časté neperspektivní nálety (<i>Quercus robur</i> , <i>Acer platanoides</i> , <i>Fraxinus excelsior</i>), výskyt prosychajících neperspektivních jedinců, kolize s SO-04	22 100,- Kč	ANO
			KP	<i>Sambucus nigra</i>	Bez černý						
SK3	SK3	1137/1	SP	<i>Fraxinus excelsior</i>	Jasan ztepilý	73	15	P	časté neperspektivní nálety (<i>Acer platanoides</i>), místy zlomené a suché větve, kolize s SO-04	4 745,- Kč	ANO
			KP	<i>Sambucus nigra</i>	Bez černý						
SK4	SK4	1137/1	SP	<i>Betula pendula</i>	Bříza bělokorá	93	18	K	místy prosychá, kolize s SO-04	6 045,- Kč	ANO
			KP	<i>Sambucus nigra</i>	Bez černý						
SK5	SK5	1137/1	SP	<i>Acer platanoides</i>	Javor mléč	85	20	P	časté zastoupení neperspektivních náletů (<i>Acer platanoides</i> , <i>Quercus robur</i> , <i>Fraxinus excelsior</i>), kolize s SO-04	5 525,- Kč	ANO
			KP	<i>Corylus avellana</i>	Líska obecná						
SK6	SK6	1137/1	SP	<i>Betula pendula</i>	Bříza bělokorá	47	22	P	místy odumírající jedinci (<i>Salix alba</i>), časté neperspektivní nálety (<i>Acer platanoides</i>), kolize s SO-03	3 055,- Kč	ANO
			KP	<i>Sambucus nigra</i>	Bez černý						
SK7	SK7	1137/1	SP	<i>Acer platanoides</i> , <i>Betula pendula</i>	Javor mléč, bříza bělokorá	114	17	K	časté neperspektivní nálety (<i>Acer platanoides</i>), výskyt velkého počtu senescentních jedinců, kolize s SO-04	7 410,- Kč	ANO
			KP	<i>Corylus avellana</i>	Líska obecná						
SK8	SK8	1137/1	SP	<i>Salix alba</i> , <i>Betula pendula</i>	Vrba bílá, bříza bělokorá	44	21	K	četné zastoupení odumírajících jedinců (<i>Salix alba</i>) a výskyt neperspektivních náletů (<i>Populus x canadensis</i>), kolize s SO-04	2 860,- Kč	ANO
			KP	<i>Corylus avellana</i>	Líska obecná						
SK9	SK9	1137/1	SP	<i>Betula pendula</i>	Bříza bělokorá	48	16	K	skupina prosychá a vyskytují se v ní jedinci s dutinami a hnilobou, kolize s SO-04	3 018,- Kč	ANO
			KP	<i>Sambucus nigra</i>	Bez černý						
SK10	SK10	1137/1	SP	<i>Betula pendula</i>	Bříza bělokorá	86	17	K	výskyt neperspektivních náletových dřevin (<i>Acer platanoides</i> , <i>Quercus robur</i>), kolize s SO-04	5 590,- Kč	ANO
			KP	<i>Sambucus nigra</i>	Bez černá						
SK11	SK11	1137/1	SP	<i>Salix alba</i>	Vrba bílá	245	10	N	skupina doživajících stromů a keřů, četný výskyt odumřelých jedinců, kolize s SO-03 a SO-04	9 629,- Kč	ANO
			KP	<i>Sambucus nigra</i>	Bez černý						
SK12	SK12	1137/1	SP	<i>Betula pendula</i>	Bříza bělokorá	110	19	P	časté neperspektivní nálety (<i>Quercus robur</i> , <i>Acer platanoides</i>), kolize s SO-03	7 150,- Kč	ANO
			KP	<i>Corylus avellana</i>	Líska obecná						

Zkratky použité v tabulkách:

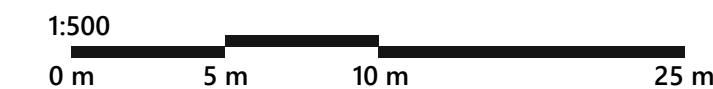
SP = stromové patro
KP = keřové patro

SK = skupina dřevin

P = perspektivní skupina
K = krátkodobě perspektivní skupina
N = neperspektivní skupina

LEGENDA

- hranice katastru
- hranice řešeného území
- vrstevnice původní (1 m)
- stávající vyšlapané pěšiny
- stávající vodoteč (Dlaždičův potok)
- vodní hladina
- strom určený ke kácení
- rozvolněná skupina dřevin určená ke kácení
- zapojená skupina dřevin určená ke kácení



Poznámky:
Kácení se bude řídit pokyny popsány v technické zprávě D.5.1.

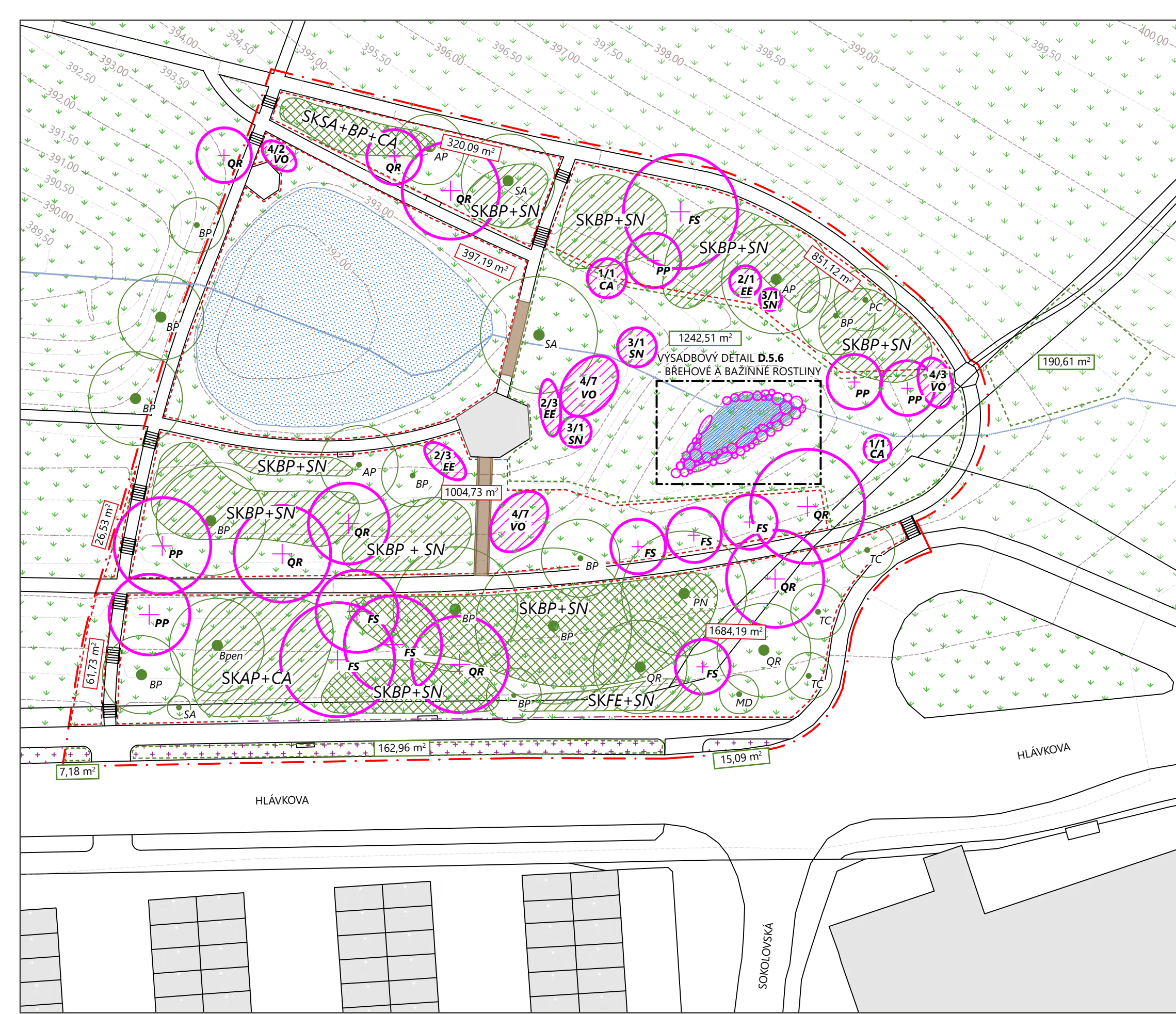
Výškový systém: Bpv
Souřadnicový systém: S-JTSK

Konzultanti:
Ing. Tomáš Sklenář, DiS.
Ing. Romana Michalková, Ph.D.



Projekt: Dlaždičův potok
Lokalita: Ruprechtický lesopark, Liberec
Obsah: SITUACE KÁČENÍ
Část: D.5 SO-05 VEGETAČNÍ ÚPRAVY

Vypracovala: Anna Homoláčková Datum: LS 2022
Vedoucí ateliéru: Ing. Jitka Trevisan Podpis:
Organizace: Ateliér 650, FA ČVUT
Formát: 4xA4 Měřítko: 1:500 Číslo přílohy: D.5.4



NAVRHOVANÝ SORTIMENT STROMŮ

Označení dřeviny	Taxon		Typ sazenice	Výška stromu při výsadbě (cm)	Obvod kmene stromu při výsadbě (cm)	Počet přesazení	Očekávaná výška dřeviny v dospělosti (m)	Očekávaný průměr koruny dřeviny v dospělosti (m)	Očekávaný tvar koruny dřeviny v dospělosti	Doba kvetení	Barva květu	Počet kusů	Navrhovaná povýsadbová péče (počet let)	Ocenění dřevin dle metodiky AOPK
	Latinský název	Český název												
FS	<i>Fagus sylvatica</i>	Buk lesní	PK, špičák	100-120	5-7	2x (tříletý semenáč)	30-40	15-25	kulovitý	IV-V	zelená	8	5	63 504,- Kč
PP	<i>Prunus padus</i>	Střemcha obecná	PK, špičák	60-100	3-5	1x (dvouletý semenáč)	10-20	5-15	vejčitý	V	bilá	5	5	38 770,- Kč
QR	<i>Quercus robur</i>	Dub letní	PK, špičák	80-120	4-7	0x (dvouletý semenáč)	25-45	10-25	kulovitý	IV-V	zelená	8	5	59 486,- Kč

Zkratky použité v tabulkách/ve výkrese:

SK = skupina dřevin
PK = prostokořenná sazenice

NAVRHOVANÝ SORTIMENT KEŘŮ

Číslo keře	Označení keře	Taxon		Typ sazenice	Výška keře při výsadbě (cm)	Počet přesazení	Očekávaná výška keře v dospělosti (m)	Doba kvetení	Barva květu	Počet kusů	Navrhovaná povýsadbová péče (počet let)
		Latinský název	Český název								
1	CA	<i>Corylus avellana</i>	Líška obecná	PK	60-100	1x (dvouletý semenáč)	2-6	II-IV	žlutě hnědá	2	5
2	EE	<i>Euonymus europaeus</i>	Brslen evropský	PK	60-100	1x (dvouletý semenáč)	2-5	V-VII	žlutě zelená	7	5
3	SN	<i>Sambucus nigra</i>	Bez černý	PK	60-100	jednoletý řízkovec	1,5-7	VI-VII	bilá	3	5
4	VO	<i>Viburnum opulus</i>	Kalina obecná	PK	50-80	1x (dvouletý semenáč)	1-5	V-VI	bilá	19	5

NAVRHOVANÝ SORTIMENT (BYLINO)TRÁVNÍCH POROSTŮ

Název směsi	Popis	Typ rostliny	Zastoupení jednotlivých taxonů v rámci směsi	Zatravněná plocha	Doporučený výsevek	Použitý množství celkem	Doporučný management
RAKOVEC	Květnatá louka určená do vlhkých a zastíněných míst v blízkosti vodních toků či jako podrost stromů v lesoparcích. Ve směsi bude podpořena větším zastoupením žadaná hostitelská rostlina <i>Sanguisorba officinalis</i> . (zdroj: https://www.agrostis.cz/produkt/rakovec-kvetnata-louka-do-vlhka#text-more)	Trávy (70%)	<i>Agrostis capillaris</i> 5%, <i>Agrostis gigantea</i> 3%, <i>Alopecurus pratensis</i> 6%, <i>Cynosurus cristatus</i> 6%, <i>Deschampsia caespitosa</i> 3%, <i>Festuca pratensis</i> 2%, <i>Festuca rubra commutata</i> 5%, <i>Festuca rubra rubra</i> 10%, <i>Festuca rubra trichophylla</i> 5%, <i>Holcus lanatus</i> 2%, <i>Lolium perenne</i> 2%, <i>Phleum pratense</i> 1%, <i>Poa nemoralis</i> 10%, <i>Poa palustris</i> 7%, <i>Poa pratensis</i> 3%	kompletní nový osev ploch: 2 008,12 m² (z toho 575 m² osev plochy dočasného záboru zařízení staveniště) prořežání a přívěs stávajících bylinotrávních porostů: 4 345,58 m²	10 g/m²	cca 60 540 g	1-2 seče ročně
		Byliny (27,6%)	<i>Angelica sylvestris</i> 0,3%, <i>Anthriscus sylvestris</i> 0,6%, <i>Aquilegia vulgaris</i> 0,2%, <i>Astrantia major</i> 0,5%, <i>Betonica officinalis</i> 1,1%, <i>Bistorta major</i> 0,1%, <i>Carum carvi</i> 1%, <i>Centaura jacea</i> 1,3%, <i>Crepis biennis</i> 0,1%, <i>Daucus carota</i> 1,2%, <i>Dianthus superbus sylvestris</i> 0,1%, <i>Galium album</i> 1,5%, <i>Geranium pyrenaicum</i> 0,2%, <i>Geum rivale</i> 0,1%, <i>Geum urbanum</i> 0,7%, <i>Knautilia arvensis</i> 1,7%, <i>Leucanthemum vulgare</i> 4,5%, <i>Lychnis flos-cuculi</i> 1,2%, <i>Lythrum salicaria</i> 0,8%, <i>Mentha longifolia</i> 0,1%, <i>Myosotis sylvatica</i> 1,5%, <i>Pimpinella major</i> 1%, <i>Plantago lanceolata</i> 0,6%, <i>Primula veris</i> 0,2%, <i>Prunella vulgaris</i> 1,3%, <i>Ranunculus acris</i> 0,8%, <i>Sanguisorba officinalis</i> 1,7%, <i>Saponaria officinalis</i> 0,2%, <i>Senecio aquaticus</i> 0,3%, <i>Silene dioica</i> 0,4%, <i>Tragopogon pratensis</i> 1%, <i>Veronica longifolia</i> 1,3%				
		Jeteloviny (2,4%)	<i>Lathyrus niger</i> 0,7%, <i>Lathyrus pratensis</i> 0,2%, <i>Lotus corniculatus</i> 1%, <i>Trifolium incarnatum</i> 0,4%, <i>Trifolium pratense</i> 0,1%				
OSEVA UNI VV-20	Parková travní směs využívající k rychlému zatravnění ploch, kterým hrozí zaplevelení vytrvalými plevely. Slouží mimo jiné také k rekultivacím poškozených travních porostů. (zdroj: https://www.agrostis.cz/produkt/vv-20-parkova-travni-smes)	Trávy (100%)	<i>Lolium perenne</i> 'Oase' 10%, <i>Lolium perenne</i> 'Barorlando' 10%, <i>Lolium perenne</i> 'Jozifek' 20%, <i>Festuca rubra dlouze výběžkatá</i> 'Bardance' 10%, <i>Festuca rubra krátce výběžkatá</i> 'Reggae' 10%, <i>Festuca rubra trsnatá</i> 'SW Cygnus' 10%, <i>Festuca trachyphylla</i> 'Shaun' 5%, <i>Poa pratensis</i> 'Rubiconi' 10%	185,23 m²	20-25 g/m²	cca 4 630 g	seče budou prováděny v závislosti na roční době (bezně 1x za 14 dní, v období sucha 1x za měsíc)

LEGENDA

- hranice katastru
- - - hranice řešeného území
- vrstevnice (návrh, 1 m)
- vrstevnice (návrh, 0,5 m)
- stávající vodoteč (Dlaždičův potok)
- vodní hladina
- budovy (pozorovatelná není předmětem této PD)
- dřevěná lávka a povalový chodník

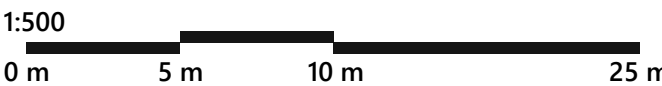
STÁVAJÍCÍ VEGETACE

- stávající strom
- stávající rozvolněná skupina dřevin
- stávající zapojená skupina dřevin
- stávající bylinotrávní porosty

- BP *Betula pendula*
- FE *Fraxinus excelsior*
- MD *Malus domestica*
- PC *Populus x canadensis*
- SA *Salix alba*
- TC *Tilia cordata*

NAVRHOVANÁ VEGETACE

- ⊕ navrhovaný strom
- ⊙ navrhovaný soliterní keř / keřová skupina
- ⊛ nově osévané plochy směsi RAKOVEC (2 008,12 m²)
- ⊛ prořežávané a částečně přísévané plochy směsi RAKOVEC (4 345,58 m²)
- ⊛ plochy nově vysévaného parkového trávníku OSEVA-UNI (185,23 m²)
- plochy nově vysévaných (bylino)travních směsí
- plochy přísěvu stávajících (bylino)travních porostů



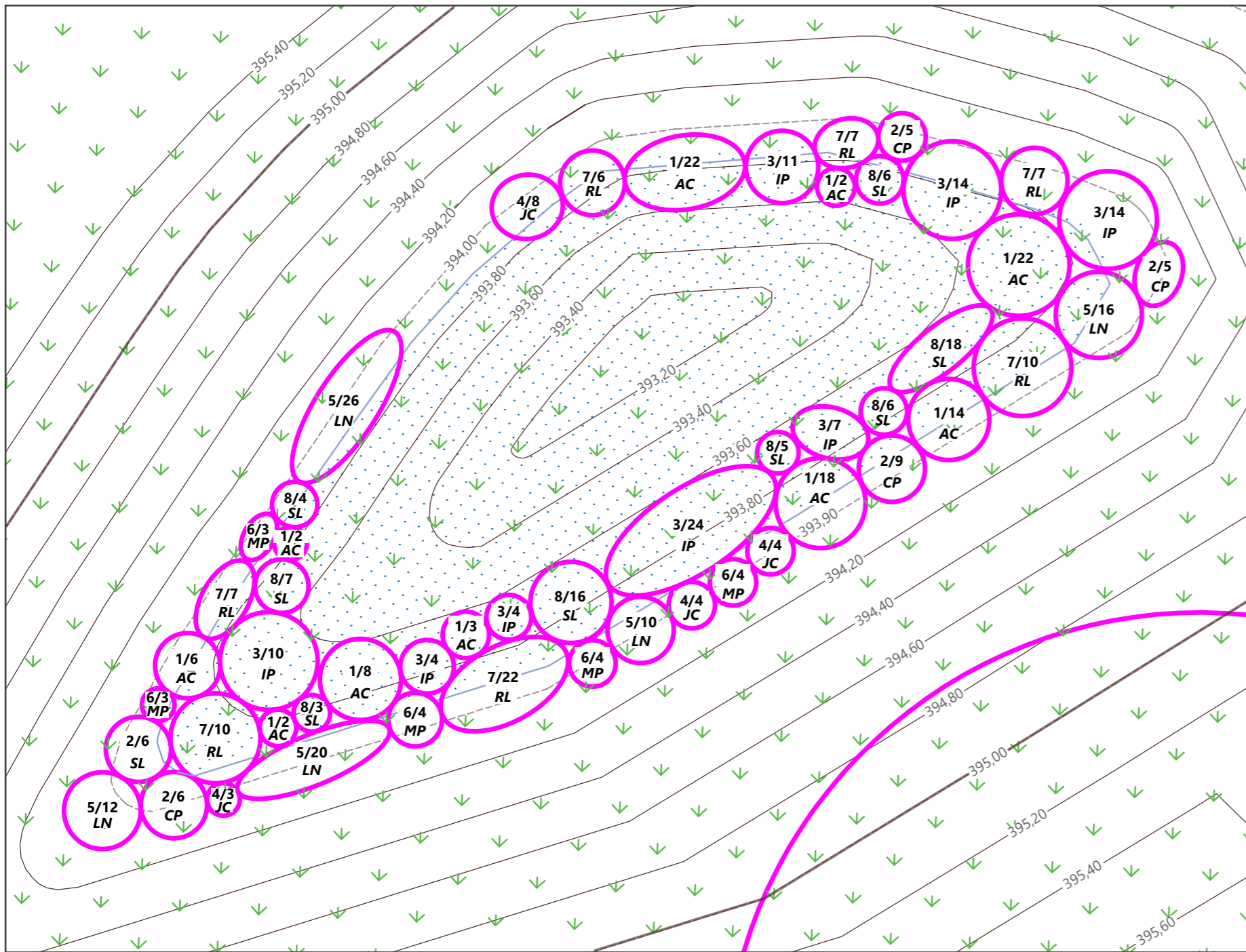
Poznámky:
Veškerý sortiment vysazovaných rostlin musí být před převzetím odsouhlasen autorským dozorem. Výsadby se budou striktně řídit postupy popsány v technické zprávě D.5.1. Složení směsi RAKOVEC bylo upraveno dle stávajících bylinotrávních porostů v lokalitě [4].
Výškový systém: Bpv
Souřadnicový systém: S-JTSK

Konzultanti:
Ing. Tomáš Sklenář, DiS.
Ing. Romana Michalková, Ph.D.



Projekt: Dlaždičův potok
Lokalita: Ruprechtický lesopark, Liberec
Obsah: OSAZOVACÍ PLÁN
Část: D.5 SO-05 VEGETAČNÍ ÚPRAVY

Vypracovala: Anna Homoláčová Datum: LS 2022
Vedoucí ateliéru: Ing. Jitka Trevisan Podpis: *Homoláčová*
Organizace: Ateliér 650, FA ČVUT
Formát: 4xA4 Měřítko: 1:500 Číslo přílohy: D.5.5



TABULKA KVETENÍ

Číslo rostliny	Zkratka rostliny	Taxon		Doba květu												
		Latinský název	Český název	1	2	3	4	5	6	7	8	9	10	11	12	
1	AC	<i>Acorus calamus</i>	Puškvorec obecný							x	x					
2	CP	<i>Caltha palustris</i>	Blatouch bahenní				x	x								
3	IP	<i>Iris pseudacorus</i>	Kosatec žlutý					x	x							
4	JC	<i>Juncus conglomeratus</i>	Sítina klubkatá						x	x						
5	LN	<i>Lysimachia nummularia</i>	Vrbina penížková					x	x	x						
6	MP	<i>Myosotis palustris</i>	Pomněnka bahenní					x	x	x	x	x	x			
7	RL	<i>Ranunculus lingua</i>	Pryskyřík velký								x	x				
8	SL	<i>Sagittaria latifolia</i>	Šípatka široolistá								x	x	x	x		

NAVROVANÝ SORTIMENT BŘEHOVÝCH A BAŽINNÝCH ROSTLIN

Číslo rostliny	Zkratka rostliny	Taxon		Velikost kontejneru	Výška rostliny při výsadbě (cm)	Doporučená výška hladiny vody (cm)	Doporučený spon dle prodejce (ks/m ²)	Očekávaná výška rostliny v dospělosti (m)	Doba květu	Barva květu	Počet kusů
		Latinský název	Český název								
1	AC	<i>Acorus calamus</i>	Puškvorec obecný	KT13	60-100	0-40	5-7	0,5-1,5	VI-VII	žlutě zelená	99
2	CP	<i>Caltha palustris</i>	Blatouch bahenní	KT11	20-30	0-10	5-7	0,2-0,7	IV-V	žlutá	25
3	IP	<i>Iris pseudacorus</i>	Kosatec žlutý	KT15	90-100	0-40	7-9	0,6-1,2	V-VI	žlutá	98
4	JC	<i>Juncus conglomeratus</i>	Sítina klubkatá	KT13	50-80	0-5	7-9	0,8-1	VI-VII	žlutě hnědá	19
5	LN	<i>Lysimachia nummularia</i>	Vrbina penížková	KT10	5-10	0+	9-12	0,05-0,15	V-VI	žlutá	84
6	MP	<i>Myosotis palustris</i>	Pomněnka bahenní	KT10	20-30	0-10	7-9	0,3-1	V-X	modrá	18
7	RL	<i>Ranunculus lingua</i>	Pryskyřík velký	KT13	0-20	0-20	7-9	0,6-1,2	VI-VIII	žlutá	59
8	SL	<i>Sagittaria latifolia</i>	Šípatka široolistá	KT13	50-100	10-40	7-9	0,6-1,2	VI-IX	bílá	71

LEGENDA

- vrstevnice (návrh, 1 m)
- vrstevnice (návrh, 0,2 m)
- stávající vodoteč (Dlaždičův potok)
- ▒ hladina normálního nadržení retenční polosuché nádrže (kóta 393,90 m n. m.)
- navrhovaná rostlina
- ▒ nově osévané plochy bylinotravní směsí RAKOVEC



Poznámky:
 Veškerý sortiment vysazovaných rostlin musí být před převzetím odsouhlasen autorským dozorem. Výsadby se budou striktně řídit postupy popsány v technické zprávě D.5.1. Složení směsi RAKOVEC viz výkres D.5.5.
 Výškový systém: Bp
 Souřadnicový systém: S-JTSK

Konzultanti:
 Ing. Tomáš Sklenář, DiS.
 Ing. Romana Michalková, Ph.D.

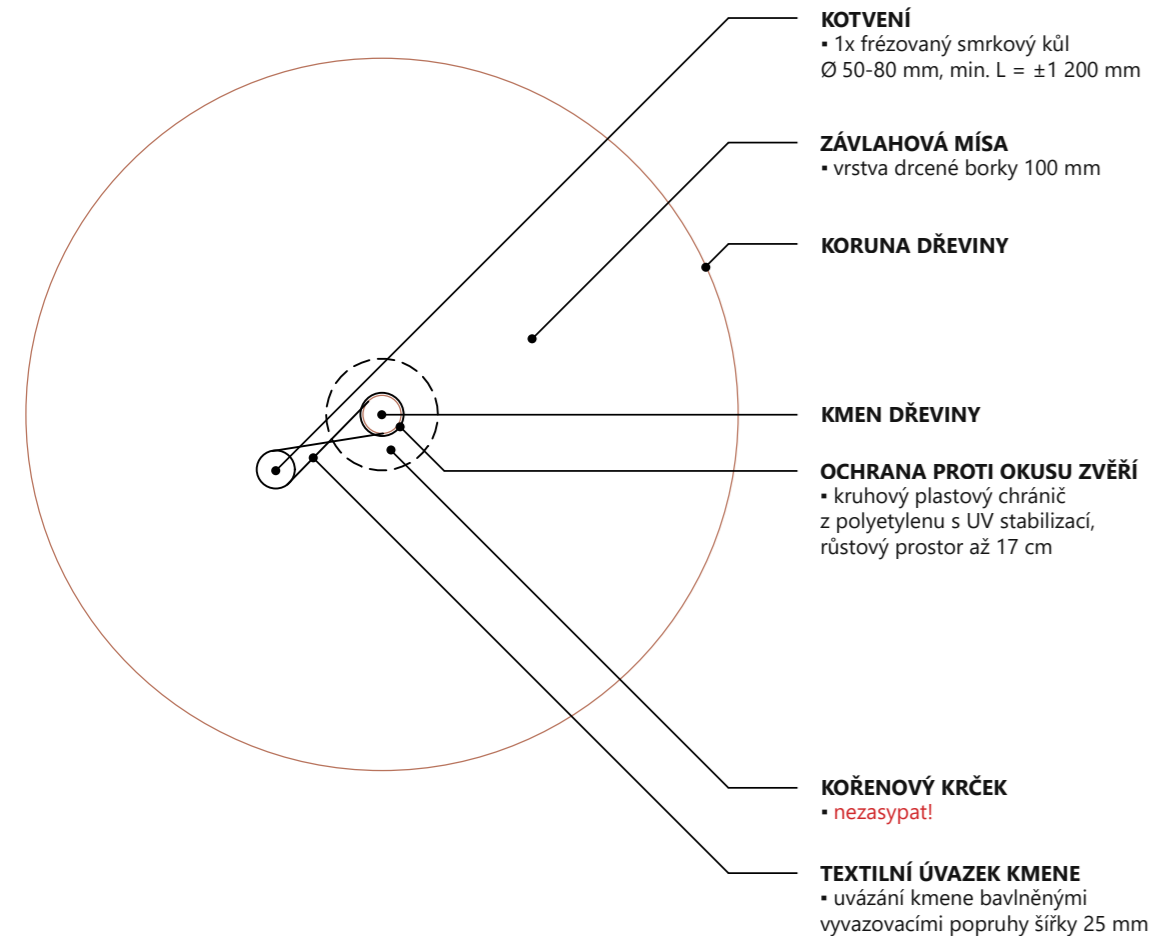


Projekt: Dlaždičův potok
Lokalita: Ruprechtický lesopark, Liberec
Obsah: VÝSADBOVÝ DETAIL VODNÍ NÁDRŽE
Část: D.5 SO-05 VEGETAČNÍ ÚPRAVY

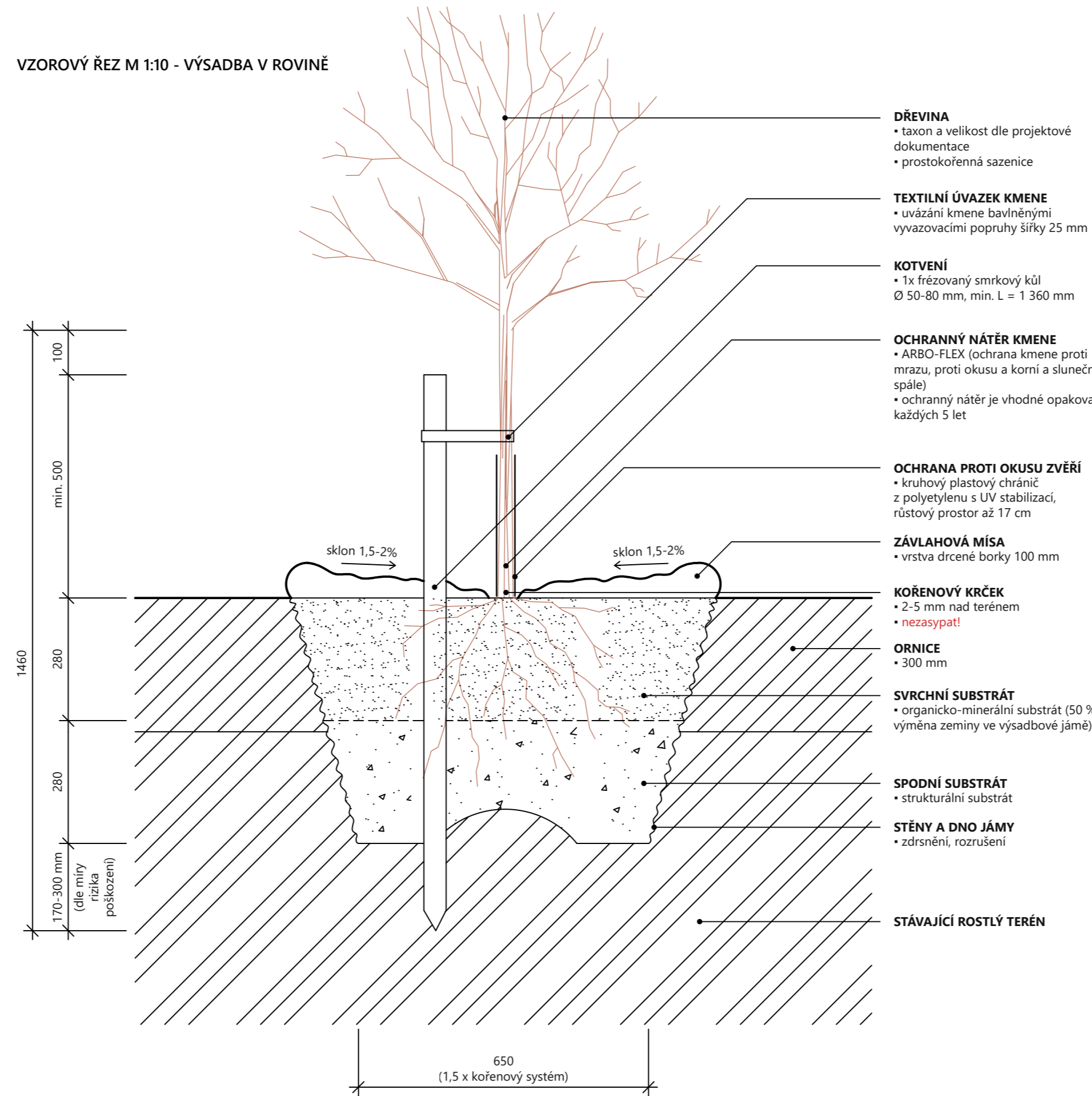
Vypracovala: Anna Homoláčová **Datum:** LS 2022
Vedoucí ateliéru: Ing. Jitka Trevisan **Podpis:** *Homoláčová*
Organizace: Ateliér 650, FA ČVUT
Formát: 2xA4 **Měřítko:** 1:500 **Číslo přílohy:** D.5.6

D.5.7 DETAIL VÝSADBOVÉ JÁMY DŘEVIN

PŮDORYS M 1:10



VZOROVÝ ŘEZ M 1:10 - VÝSADBA V ROVINĚ



Poznámky:

Zpracováno v souladu se standardem AOPK SPPK A02 001:2021 (Výsadba stromů). Výsadby se budou striktně řídit postupy popsányými v technické zprávě D.5.1. Veškerý sortiment vysazovaných rostlin musí být před převzetím odsouhlasen autorským dozorem.

Konzultanti:

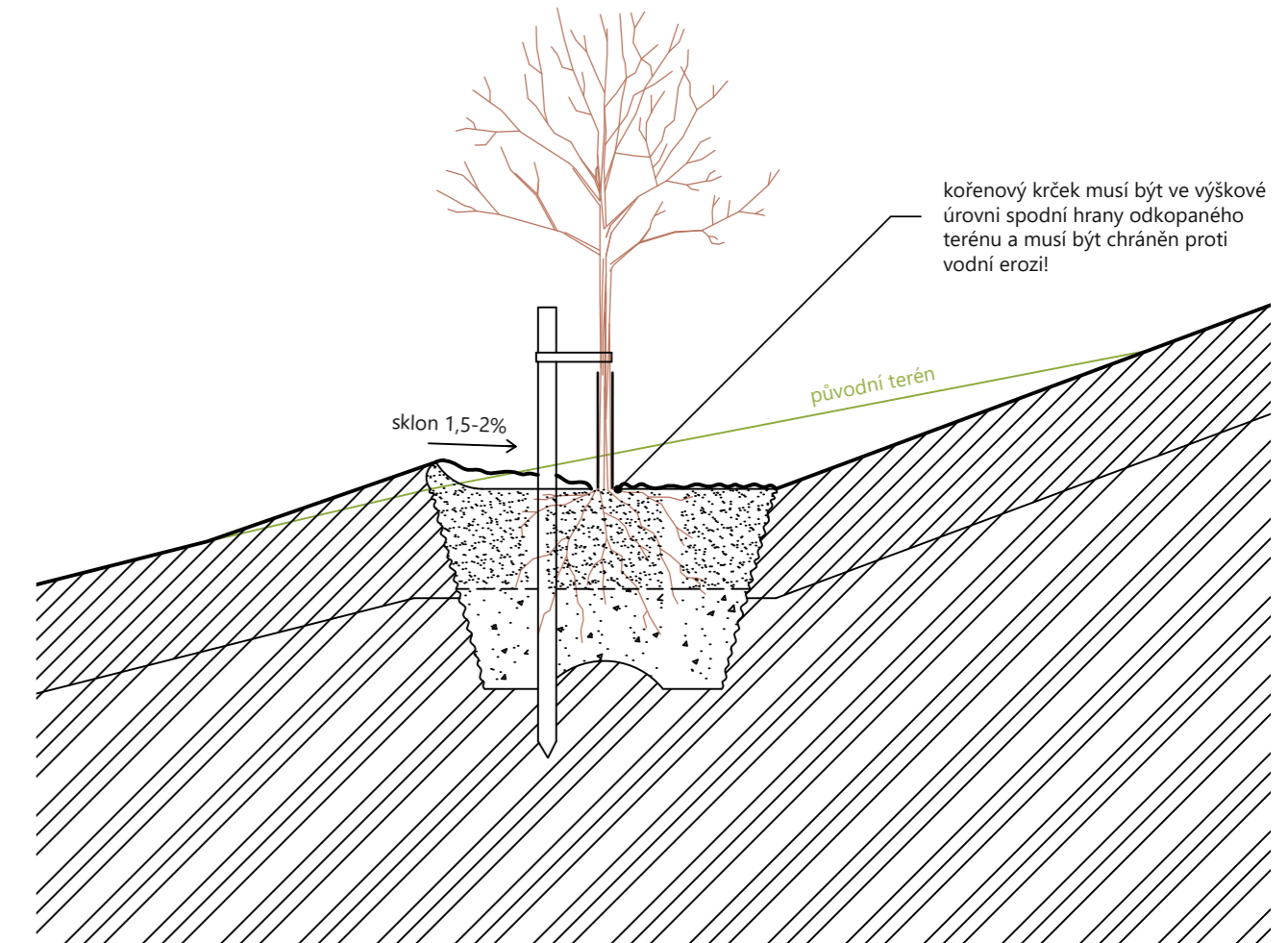
Ing. Tomáš Sklenář, DiS.
Ing. Romana Michalková, Ph.D.



FA ČVUT
Thákurova 9, 166 34 Praha 6

Projekt: **Dlaždičův potok**
Lokalita: **Ruprechtický lesopark, Liberec**
Obsah: **DETAIL VÝSADBOVÉ JÁMY**
Část: **D.5 SO-05 VEGETAČNÍ ÚPRAVY**

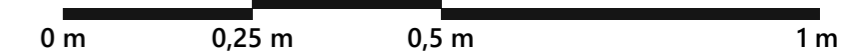
VZOROVÝ ŘEZ M 1:20 - VÝSADBA VE SVAHU



LEGENDA MATERIÁLŮ



M 1:10



Vypracovala: **Anna Homoláčová** Datum: **LS 2022**
Vedoucí ateliéru: **Ing. Jitka Trevisan** Podpis: *Homoláčová*
Organizace: **Ateliér 650, FA ČVUT**
Formát: **3xA4** Měřítko: **1:10, 1:20** Číslo přílohy: **D.5.7**

D.6 SO-06 DROBNÁ ARCHITEKTURA

D.6.1 Technická zpráva SO-06

D.6.2 Situace drobné architektury

D.6.3 Dřevěný povalový chodník

D.6.4 Dřevěná lávka

D.6.5 Konstrukční detaily zábradlí dřevěné lávky



D.6 SO-06 DROBNÁ ARCHITEKTURA

D.6.1 TECHNICKÁ ZPRÁVA

D.6.1.1 POVALOVÝ CHODNÍK

Architektonické, dispoziční, materiálové a výtvarné řešení stavby:

V místě mezi stávajícím rybníkem a nově navrhovanou polosuchou retenční nádrží bude umístěn povalový chodník délky 10 m a šířky 1,5 m sloužící k obousměrnému přechodu potoka suchou nohou. Povalový chodník bude plynule navazovat na nově navrhovanou cestní síť skladby KS1 (viz část **D.4.3**) a bude tvořit komunikační spojnici mezi oběma svahy údolí. Konstrukce chodníku bude z dubového dřeva zbaveného kůry, ošetřeného povrchovou lazurou s biocidním účinkem v odstínu teak. Vzhledem k chráněné lokalitě je zvolen přírodní místní materiál, který druhem použitého dřeva i zvolenou povrchovou úpravou odpovídá ostatním navrhovaným dřevěným konstrukcím v rámci této PD.

Konstrukční a stavebně-technické řešení stavby:

Základ konstrukce bude tvořit zhutněný terén dle ČSN 73 6133, na který budou v podélném směru kladeny povaly z odvětvých a odkorněných dubových kmenů Ø 250 mm a délky 2 m v osové vzdálenosti 940 mm. Povalový chodník bude na svém začátku a konci fixován dubovou fošnou Ø 150 mm, délky 500 mm zatlučenou do terénu ve svislém směru. Detailní návaznost povalového chodníku na cestu skladby KS1 je řešena ve výkresové dokumentaci v části **D.4.11**. Jednotlivé povaly budou mezi sebou spojovány ocelovými tesařskými skobami Ø 12 mm, délky 250 mm s povrchovou úpravou galvanického pozinkování bílým zinkem. Na nosnou konstrukci povalů budou v příčném směru kladeny dubové fošny (neomítané řezivo) tl. 50 mm, šířky 200 mm a délky 1 500 mm. Fošny budou k nosným povalům připevněny vždy 4 nerezovými ocelovými vruty Ø 5 mm délky 80 mm a jejich povrch bude opatřen drážkováním proti skluzu. Odvodnění konstrukce bude řešeno 4 mm mezerou mezi jednotlivými fošnami. Ke stavbě povalového chodníku musí být použita výhradně dubová kulatina a řezivo bez viditelných známek mechanického poškození a hniloby, která bude ošetřena povrchovou lazurou v odstínu teak. Zhotovitel stavby si dle vlastní potřeby zpracuje podrobnější výrobní dokumentaci.

D.6.1.2 DŘEVĚNÁ LÁVKA

Architektonické, dispoziční, materiálové a výtvarné řešení stavby:

Pěší propojení mezi nově navrhovanou cestní sítí a 1. NP pozorovatelný bude tvořit dřevěná lávka délky 15 m a šířky 1,9 m za účelem přepravy osob v obou směrech nad úroveň terénu. Pozorovatelná jakožto stavební objekt není předmětem této projektové dokumentace a bude náplní samostatného projektu. Z tohoto důvodu je navrhované technické řešení lávky pouze příkladové a bude upraveno dle požadavků projektanta pozorovatelný. Použitým materiálem je převážně dubové dřevo ošetřené povrchovou lazurou s biocidním účinkem v odstínu teak. Lávka je navržena se zábradlím výšky 1 000 mm, které je z části tvořeno dubovým lepeným nosníkem a z části ocelovými sloupky Ø 15 mm (viz **D.6.5**) z oceli třídy 11 opatřené ochrannou vrstvou zinku a matnou práškovou vypalovací barvou v odstínu RAL 7016 (antracitově šedá). Šířka průchozího profilu lávky mezi zábradlím bude 1,5 m. Madlo zábradlí je navrženo z dubového masivu s ohledem na ergonomické uchopení. Konstrukce lávky viz výkres **D.6.4**.

Zatížení

Nosnou konstrukci lávky tvoří prostý dubový lepený nosník s konstantním spojitým zatížením **5,84 kN/m**. V souladu s normou ČSN EN 1991-1-1 je uvažováno užité zatížení **250 kg/m²**. Vlastní tíha konstrukce lávky (tzn. stálé zatížení) je navrženo v hodnotě **3,31 kN/m** (viz níže přiložený statický výpočet - **D.6.1.4**).

Prostorové a výškové uspořádání:

Orientace lávky je dána východozápadní osou údolí, které dřevěná lávka přemostuje v maximální výšce 2,3 m nad terénem. Osa lávky bude půdorysně přímá a její konstrukce bude nakloněna v bezbariérovém sklonu 3,5 % západním směrem.

Konstrukční a stavebně-technické řešení stavby:

Nosným prvkem lávky bude dubový lepený nosník výšky 800 mm a šířky 200 mm, který bude na západní straně v nezámrzné hloubce uložen do základu z prostého betonu C25/30 XF4 o rozměrech 3 510 mm x 1 760 mm kluzně pomocí pohyblivého ocelového válcového ložiska. Pod základem z betonu bude zhotoven podkladní štěrkový polštář tl. 300 mm. Odvodnění základu bude řešeno jeho 1,5 % sklonem, dešťová voda bude svedena do okolních nezpevněných ploch. Na východní straně bude lávka pomocí kloubových čepových ložisek kotvena ke dvěma příhradovým pilířům z KVH hranolů 300 x 300 mm a 150 x 150 mm, které budou součástí nosné konstrukce pozorovatelný. Pilíře budou v nezámrzné hloubce kotveny do základu z prostého betonu C25/30 XF4 o rozměrech 1 760 x 2 800 mm, pod základy bude zřízen štěrkový polštář tl. 300 mm. Kotvení lávky ke sloupům a uložení sloupů do základů je zpracováno pouze příkladově jako jedno z možných řešení a slouží jako podklad pro projektanta stavebního objektu pozorovatelný. Návaznost lávky na cestní síť skladby KS1 je předmětem výkresu **D.4.11**. K lepenému nosníku bude nerezovými spoji připevněn rošt z dubových podélníků 200 x 80 mm a dubových příčníků 200 x 150 mm, na který budou v příčném směru kladeny dubové fošny 200 x 120 mm, jež budou tvořit pochozí mostovku lávky. Fošny mostovky budou opatřeny drážkováním proti skluzu a povrchovou lazurou s biocidním účinkem v odstínu teak. Odvodnění mostovky bude řešeno 4 mm mezerou mezi jednotlivými fošnami. Zábradlí lávky bude do výšky 300 mm nad úroveň mostovky tvořeno dubovým lepeným nosníkem, ke kterému budou kotveny ocelové dílce, tvořené zdvojenými subtilními ocelovými sloupky Ø 15 mm v osové vzdálenosti 80 mm. Madlo obdélníkového profilu 50 x 30 mm bude zhotoveno z dubu ošetřeného ochrannou biocidní lazurou v odstínu teak. Celková výška zábradlí od úrovně mostovky je 1 000 mm. Ocelové prvky z oceli tř. 11 budou opatřeny ochrannou vrstvou zinku a matnou práškovou vypalovací barvou v odstínu RAL 7016 (antracitově šedá). Detail konstrukce zábradlí viz výkres **D.6.5**. Ke stavbě lávky musí být použito výhradně dubové dřevo bez viditelného mechanického poškození a hniloby. Podrobnější výrobní dokumentace bude zpracována zhotovitelem stavby. Provádění všech typových konstrukcí se bude řídit pokyny jednotlivých výrobců. Všechny použité materiály musí být předem odsouhlaseny autorským dozorem na základě předložených vzorků. Spotřeby materiálů a hmot jsou uvedeny ve výkazu výměr v části **E.1**.

D.6.1.3 ÚDRŽBA DROBNÉ ARCHITEKTURY

Stavební stav povalového chodníku a dřevěné lávky musí být 2x ročně pravidelně kontrolován. Při zjištění jakéhokoliv defektu musí dojít k jeho okamžité nápravě, aby bylo zamezeno případným úrazům a znehodnocení architektonické kvality. U dřevěných prvků bude pravidelně obnovován ochranný biocidní nátěr v četnosti dané výrobcem konkrétní lazury. Z povalového chodníku a lávky budou pravidelně odstraňovány nečistoty, aby bylo zabráněno předčasnému stárnutí dřeva a případným úrazům.

D.6.1.4 STATICKÉ VÝPOČTY DROBNÉ ARCHITEKTURY

STATICKÝ VÝPOČET ZATÍŽENÍ, PRŮHYBU A OHYBOVÉHO MOMENTU NOSNÍKU

A. VÝPOČET ZATÍŽENÍ

Základní rozměry a hmotnosti konstrukčních prvků lávky:

název konstrukce	rozměr a	rozměr b	objemová hmotnost	hmotnost na 1 m konstrukce
[-]	a [m]	b [m]	ρ [kg/m ³]	m [kg/m]
mostovka z dubových fošen	0,12	0,75	760	68,4
dubový příčník	0,2	0,08	760	12,16
dubový podélník	0,2	0,15	760	22,8
zábradlí	[-]	[-]	[-]	20
nosník	0,8	0,2	760	121,6

Výpočet stálého zatížení (vlastní tíhy konstrukce) lávky:

název konstrukce	charakter zatížení	bezpečnostní součinitel	návrhové zatížení
[-]	g_k [kN/m]	γ_g [-]	g_d [kN/m]
mostovka z dubových fošen	0,68	1,35	0,92
dubový příčník	0,12	1,35	0,16
dubový podélník	0,23	1,35	0,31
zábradlí	0,20	1,35	0,27
nosník	1,22	1,35	1,64
			g_d celkové = 3,31 kN/m

Stanovení užitého zatížení lávky:

V souladu s normou ČSN EN 1991-1-1 je uvažováno užité zatížení 250 kg/m². Zatěžovací šířka b_{ZAT} je rovna 0,75 m.

název	charakter zatížení	bezpečnostní součinitel	návrhové zatížení
[-]	g_k [kN/m]	γ_g [-]	q_d [kN/m]
užité zatížení	1,88	1,5	2,81
			q_d celkové = 2,81 kN/m

Celkové zatížení:

$$q_{\text{celkové}} = g_d \text{ celkové} + q_d \text{ celkové} = 6,12 \text{ kN/m}$$

B. VÝPOČET PRŮHYBU A OHYBOVÉHO MOMENTU NOSNÍKU

Typ nosníku: prostý nosník s konstantním spojitým zatížením

Rozpětí nosníku: $l = 15 \text{ m}$

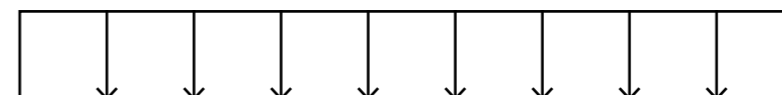
Uvažovaný modul pružnosti materiálu (lepený lamelový vazník): $E_0 = 12\,000 \text{ MPa}$

Charakteristika nosníku: Prostý lepený vazník s konstantním spojitým zatížením.

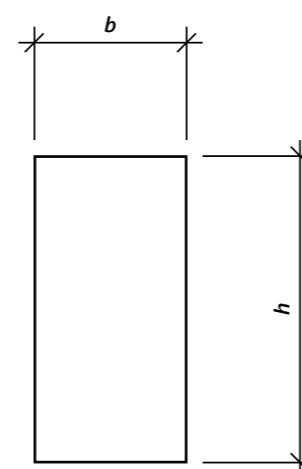
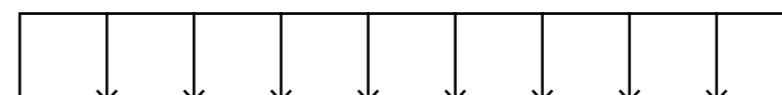
Nosník je navržen obdélníkového průřezu o straně $b = 0,2 \text{ m}$ a straně $h = 0,8 \text{ m}$.

Statické schéma lávky a nosníku:

Užité zatížení:



Vlastní tíha konstrukce (stálé zatížení):



Výpočet maximálního ohybového momentu:

$$M_{\text{max}} = (q \cdot l^2) / 8 = (6,12 \cdot 15^2) / 8 = 172,125 \text{ kN.m} = 172\,125 \text{ N.m}$$

Výpočet reakcí a posouvajících sil:

$$A = B = V_{ab} = -V_{ba} = (q \cdot l) / 2 = (6,12 \cdot 15) / 2 = 45,9 \text{ kN} = 45\,900 \text{ N}$$

Výpočet momentu setrvačnosti:

$$W_y = I_y / (h/2)$$

$$I_y = (b \cdot h^3) / 12 = (0,2 \cdot 0,8^3) / 12 = 8\,533\,333\,333 \text{ mm}^4 = 0,008\,533\,333\,333 \text{ m}^4$$

Výpočet napětí v krajních vláknech při $M = M_{\text{max}}$:

$$\sigma = M / W_y$$

$$\sigma = (M \cdot h) / (2 \cdot I_y) = (172,125 \cdot 0,8) / (2 \cdot 8\,533\,333\,333) = \pm 8,068 \text{ MPa} = \pm 8\,068\,000 \text{ Pa}$$

Výpočet průhybu nosníku uprostřed rozpětí:

$$w_s = (5 \cdot q \cdot l^4) / 384 \cdot E \cdot I_y = (5 \cdot 6,12 \cdot 15^4) / (384 \cdot 12\,000 \cdot 8\,533\,333\,333) = 0,0394 \text{ m}$$

C. STANOVENÍ MSÚ

Ohyb:

Napětí v krajních vláknech (při $M = M_{max}$): $\sigma = \pm 8,068$ MPa

Třída pevnosti dřeva dle ČSN EN 1194: GL 24h

$$\sigma = 8,068 \text{ MPa} < f_{m,d} = k_{mod} \cdot (f_{m,k} / \gamma_m) = 0,8 \cdot (24/1,3) = 14,77 \text{ MPa}$$

VYHOVUJE

Smyk za ohybu:

$$T_{v,d} = (V_d \cdot S_b) / (b \cdot l) = (3 \cdot V_d) / (2 \cdot A) = (3 \cdot V_d) / (2 \cdot bef \cdot h) = (3 \cdot 43,8 \cdot 10^3) / [2 \cdot (2/3) \cdot 200 \cdot 800] = 0,616 \text{ MPa}$$

$$T_{v,d} = 0,616 \text{ MPa} < f_{v,d} = k_{mod} \cdot (f_{v,k} / \gamma_m) = 0,8 \cdot (2,7 / 1,3) = 1,66 \text{ MPa}$$

VYHOVUJE

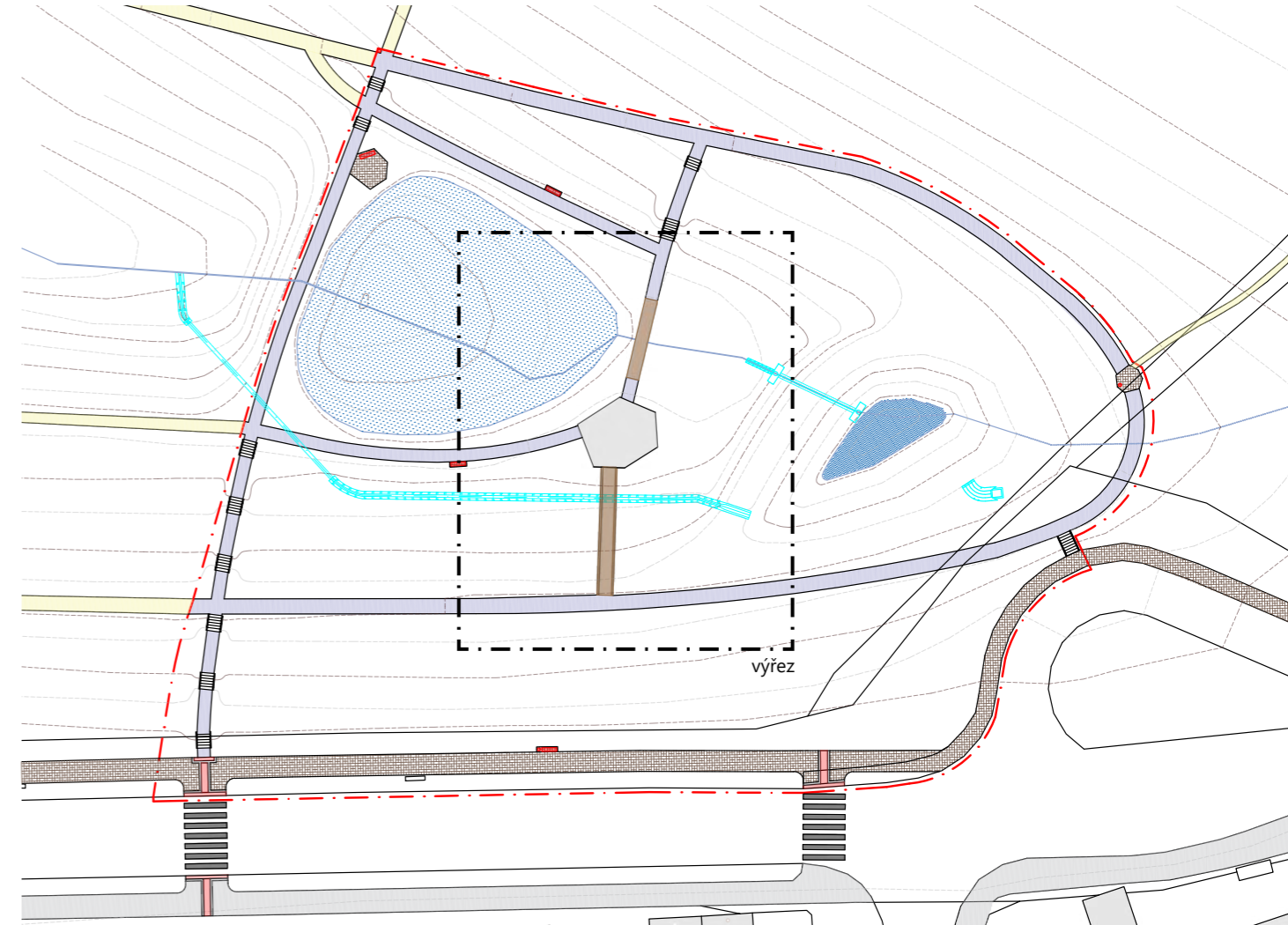
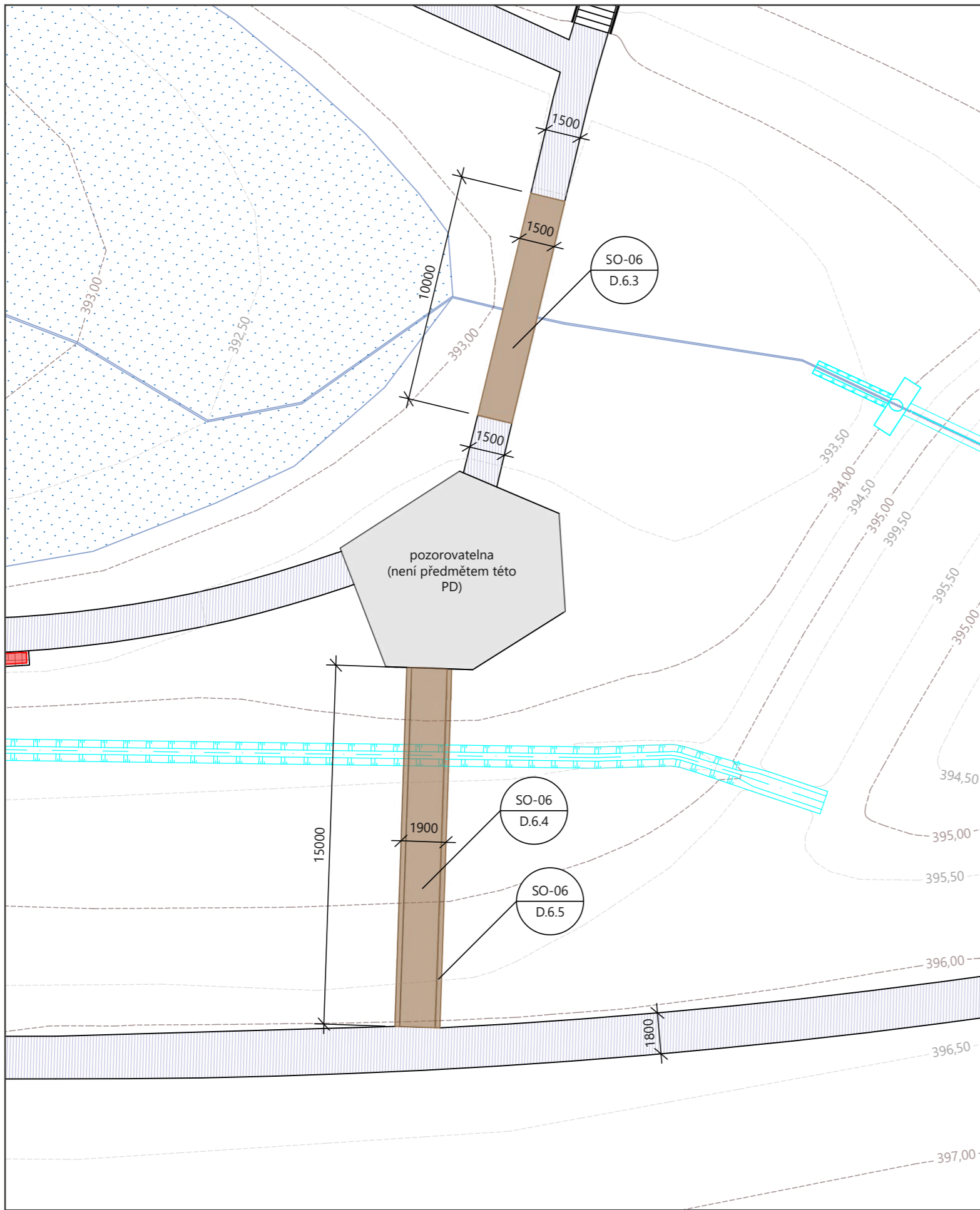
D. STANOVENÍ PRŮHYBU

Průhyb:

$$w_s = 39,4 \text{ mm}$$

$$w_s = 39,4 \text{ mm} < l / 350 = 15\,000 / 350 = 43 \text{ mm}$$

VYHOVUJE



LEGENDA

- hranice katastru a cestní sítě
- hranice řešeného území
- - - vrstevnice (návrh, 1 m)
- - - vrstevnice (návrh, 0,5 m)
- stávající vodoteč (Dlaždičův potok)

- vodní hladina
- budovy (pozorovatelna není předmětem této PD)

NAVRHOVANÁ DROBNÁ ARCHITEKTURA

- dřevěná lávka a povalový chodník

NAVRHOVANÉ KOMUNIKACE A POVRCHY

- KS1 - mechanicky zpevněné kamenivo

NAVRHOVANÝ MOBILIÁŘ

- dřevěná lavička s kamennými bočnicemi (viz D.7.3)

RETENČNÍ POLOSUCHÁ NÁDRŽ

- příslušné objekty retenční polosuché nádrže (vtokový objekt, výtokové potrubí, odtokové koryto bezpečnostního přelivu nádrže, podzemní propustek pod komunikací) - viz D.3 SO-03

1:200

0 m 2 m 4 m 16 m



Poznámky:

Detail dřevěné lavičky s kamennými bočnicemi viz výkres D.7.3. Detail odpadkového koše viz výkres D.7.4.

Výškový systém: Bpv
Souřadnicový systém: S-JTSK

Konzultanti:

Ing. Tomáš Sklenář, DiS.
Ing. Aleš Dittert



FA ČVUT
Thákurova 9, 166 34 Praha 6

Projekt: Dlaždičův potok

Lokalita: Ruprechtický lesopark, Liberec

Obsah: SITUACE DROBNÉ ARCHITEKTURY

Část: D.6 SO-06 DROBNÁ ARCHITEKTURA

Vypracovala: Anna Homoláčová

Vedoucí ateliéru: Ing. Jitka Trevisan

Organizace: Ateliér 650, FA ČVUT

Formát: 2xA4

Datum: LS 2022

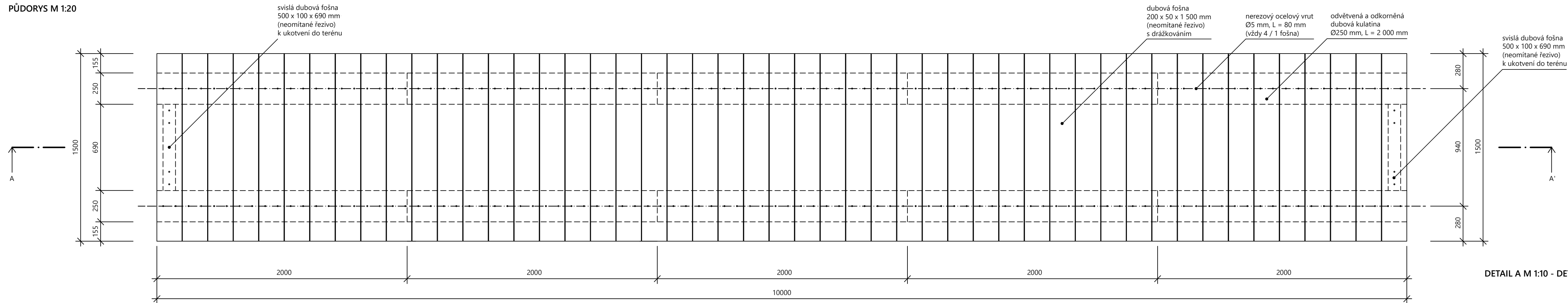
Podpis: *Homoláčová*

Číslo přílohy: D.6.2

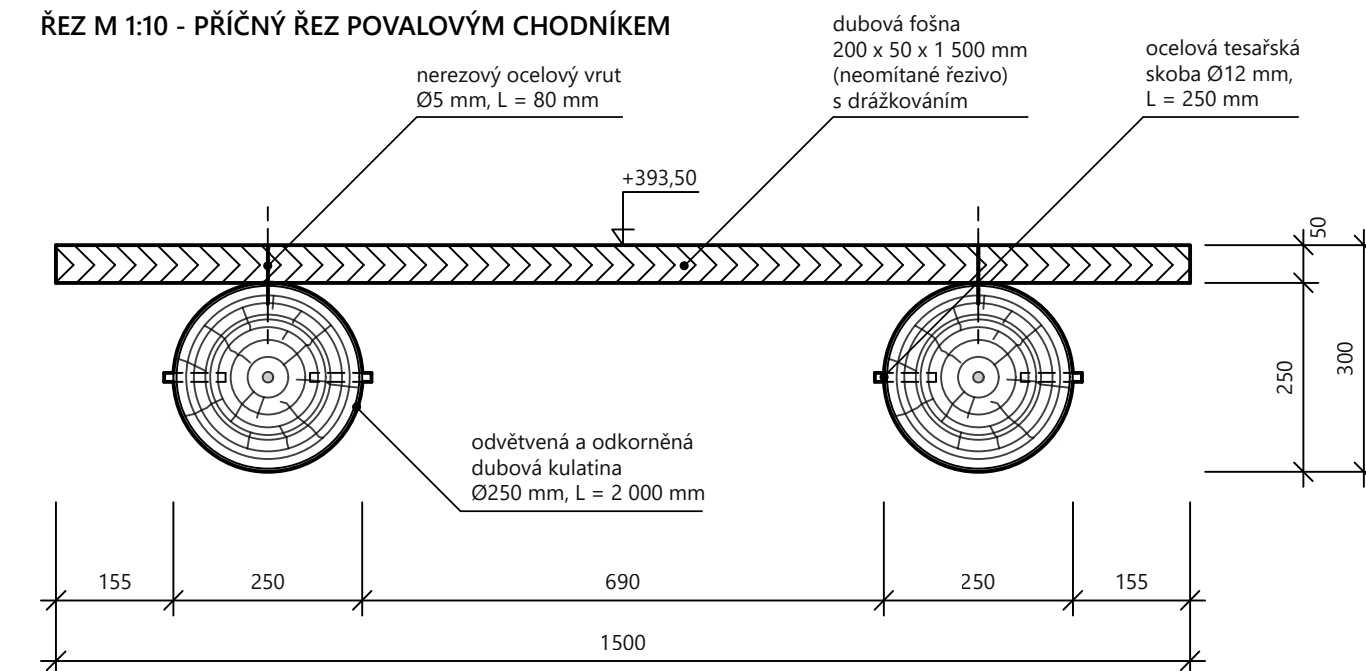
Měřítko: 1:200

D.6.3 DŘEVĚNÝ POVALOVÝ CHODNÍK

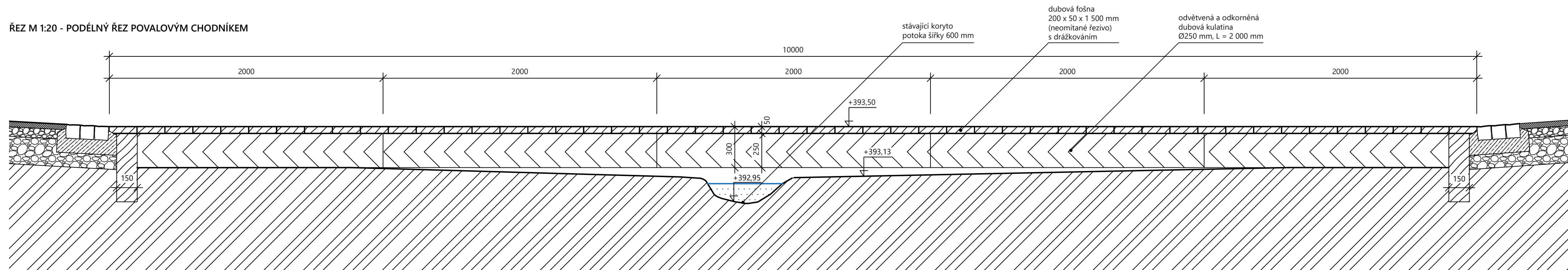
PŮDORYS M 1:20



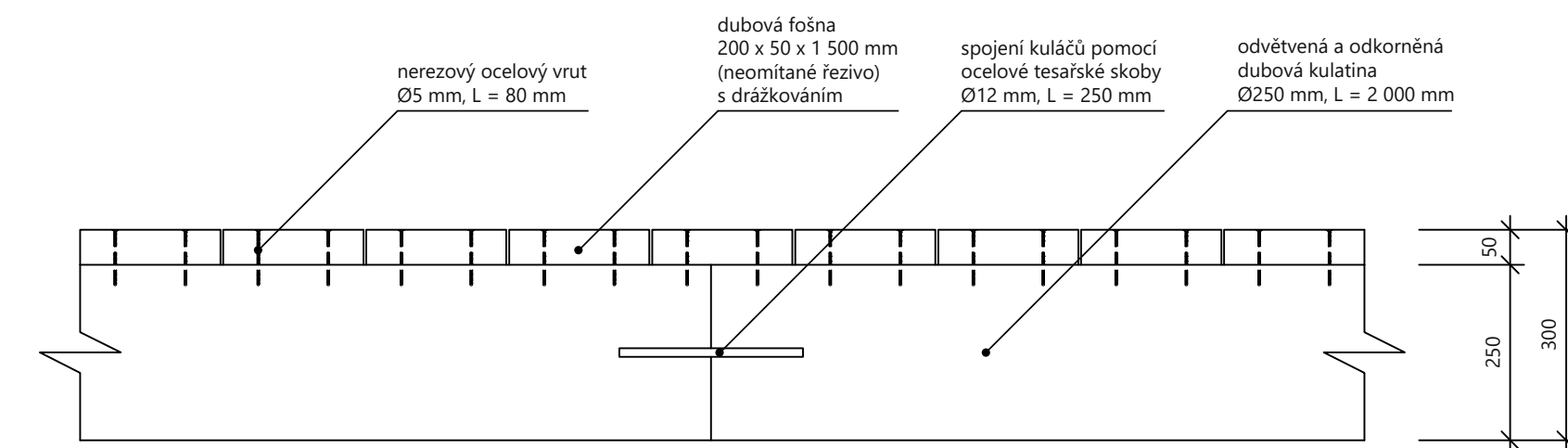
ŘEZ M 1:10 - PŘÍČNÝ ŘEZ POVALOVÝM CHODNÍKEM



ŘEZ M 1:20 - PODÉLNÝ ŘEZ POVALOVÝM CHODNÍKEM



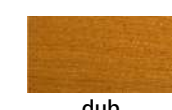
DETAIL A M 1:10 - DETAIL KONSTRUKCE POVALOVÉHO CHODNÍKU



SPECIFIKACE

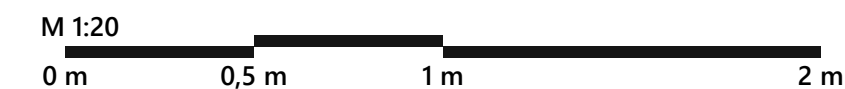
Popis konstrukce:
Dřevěný povalový chodník přes potok, jehož konstrukci tvoří odvětvěná a odkorněná dubová kulatina Ø250 mm, délky 2 000 mm a dubové fošny 200 x 50 x 1 500 mm.

Povrchová úprava:
dub - impregnace a povrchová lazura s biocidním účinkem v odstínu teak, pochozí fošny budou drážkovány proti skluzu



LEGENDA MATERIÁLŮ

	dřevo v příčném řezu		původní zemina
	dřevo v podélném řezu		drčené kamenivo (nižší frakce)
	prostý beton		drčené kamenivo (vyšší frakce) / štěrk



Poznámky:

Detail dřevěné lavičky s kamennými bočnicemi viz výkres D.7.3. Detail odpadkového koše viz výkres D.7.4.

Výškový systém: Bpv
Souřadnicový systém: S-JTSK

Konzultanti:

Ing. Tomáš Sklenář, DiS.
Ing. Aleš Dittert

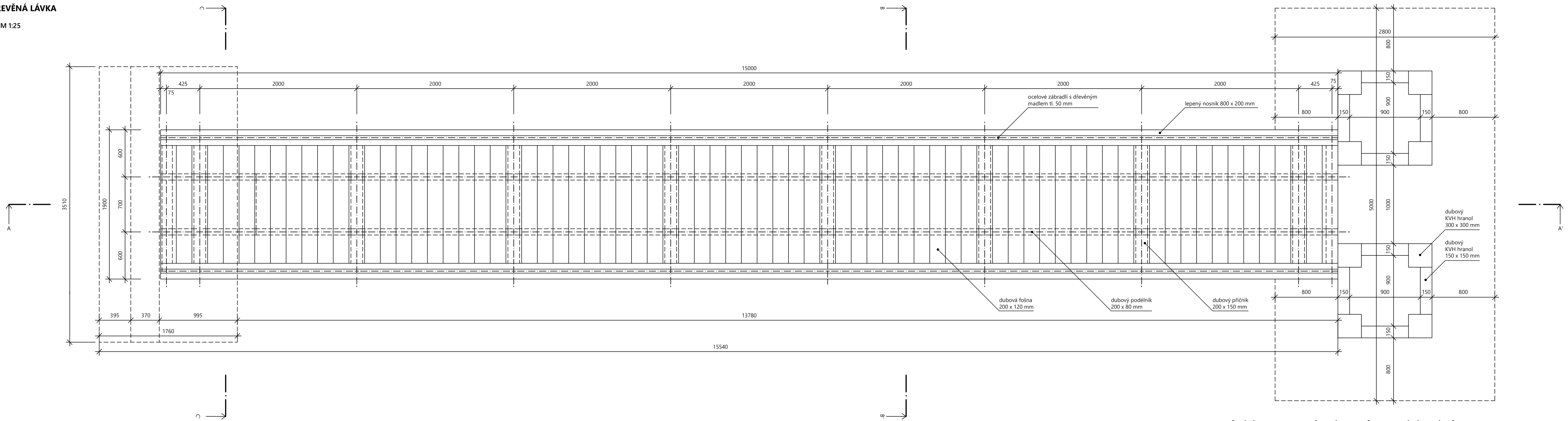


Projekt: **Dlaždičův potok**
Lokalita: **Ruprechtický lesopark, Liberec**
Obsah: **DŘEVĚNÝ POVALOVÝ CHODNÍK**
Část: **D.6 SO-06 DROBNÁ ARCHITEKTURA**

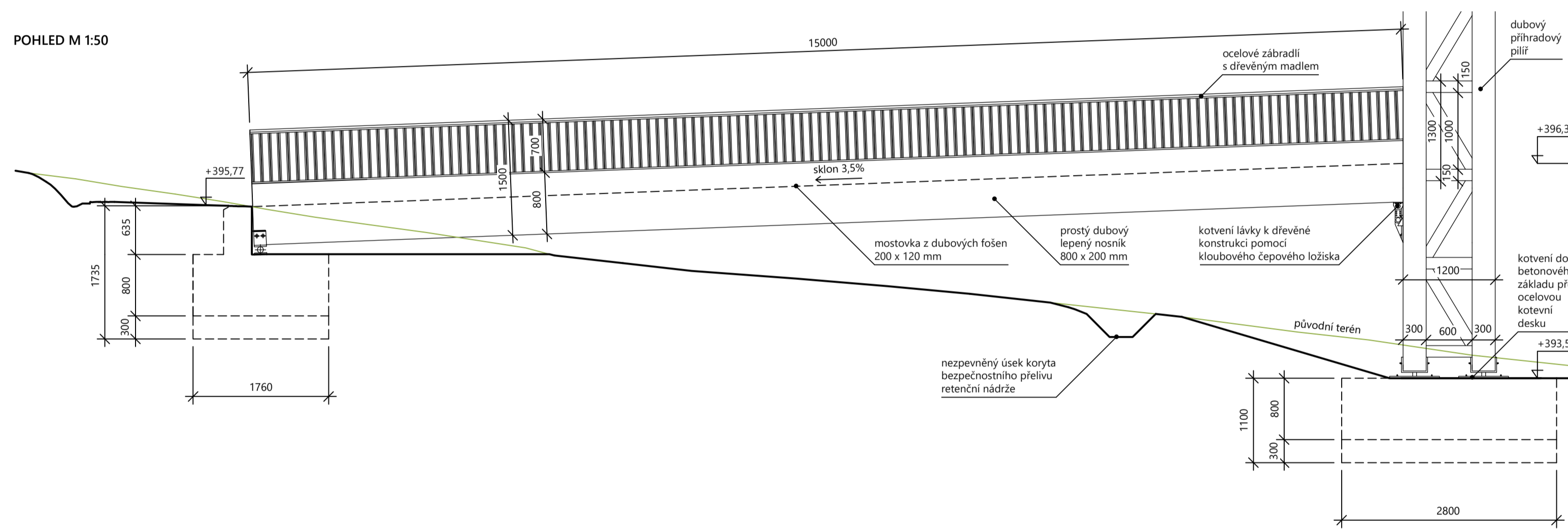
Vypracovala: **Anna Homoláčová** Datum: **Březen 2022**
Vedoucí ateliéru: **Ing. Jitka Trevisan** Podpis: *Homoláčová*
Organizace: **Ateliér 650, FA ČVUT**
Formát: **2xA4** Měřítko: **1:20** Číslo přílohy: **D.6.3**

D.6.4 DŘEVĚNÁ LÁVKA

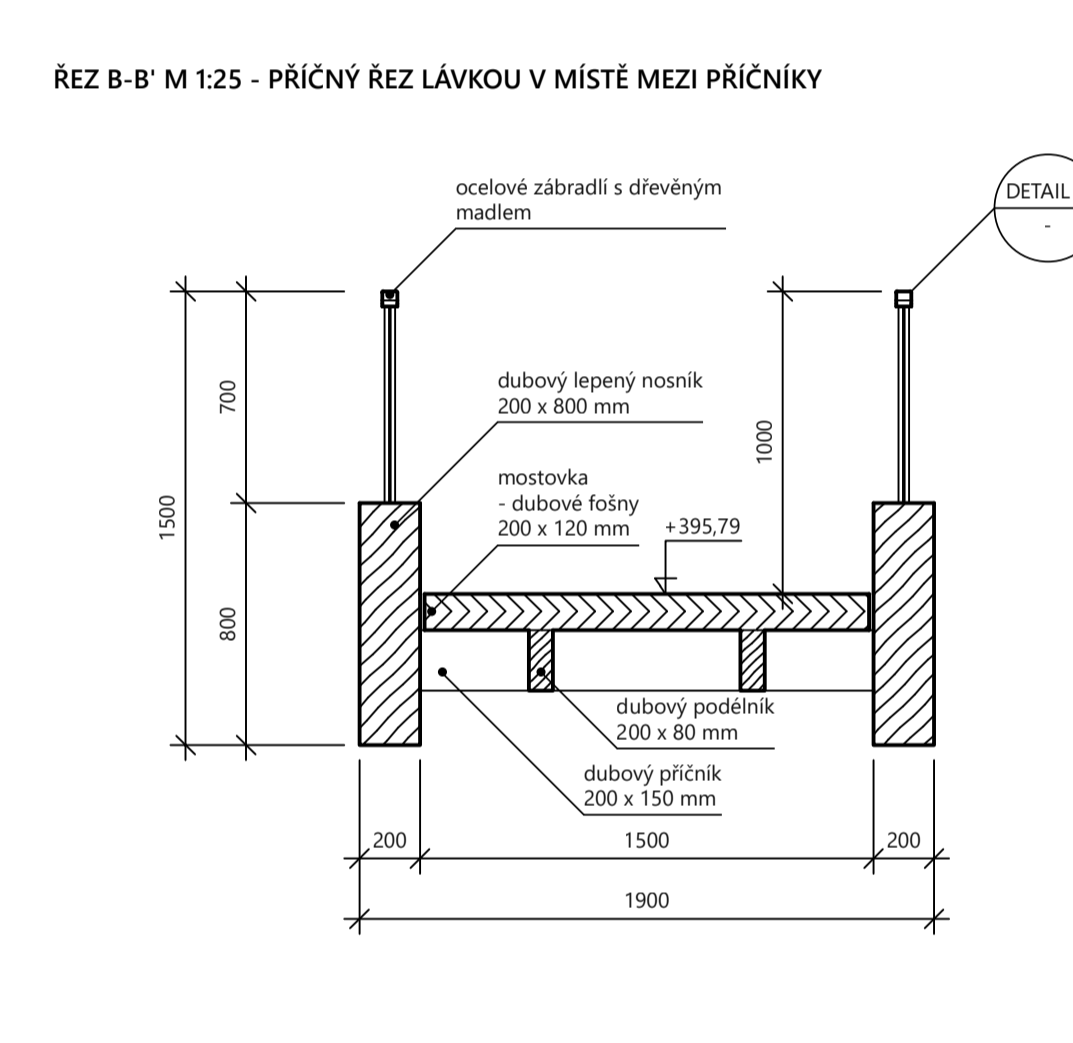
PŮDORYS M 1:25



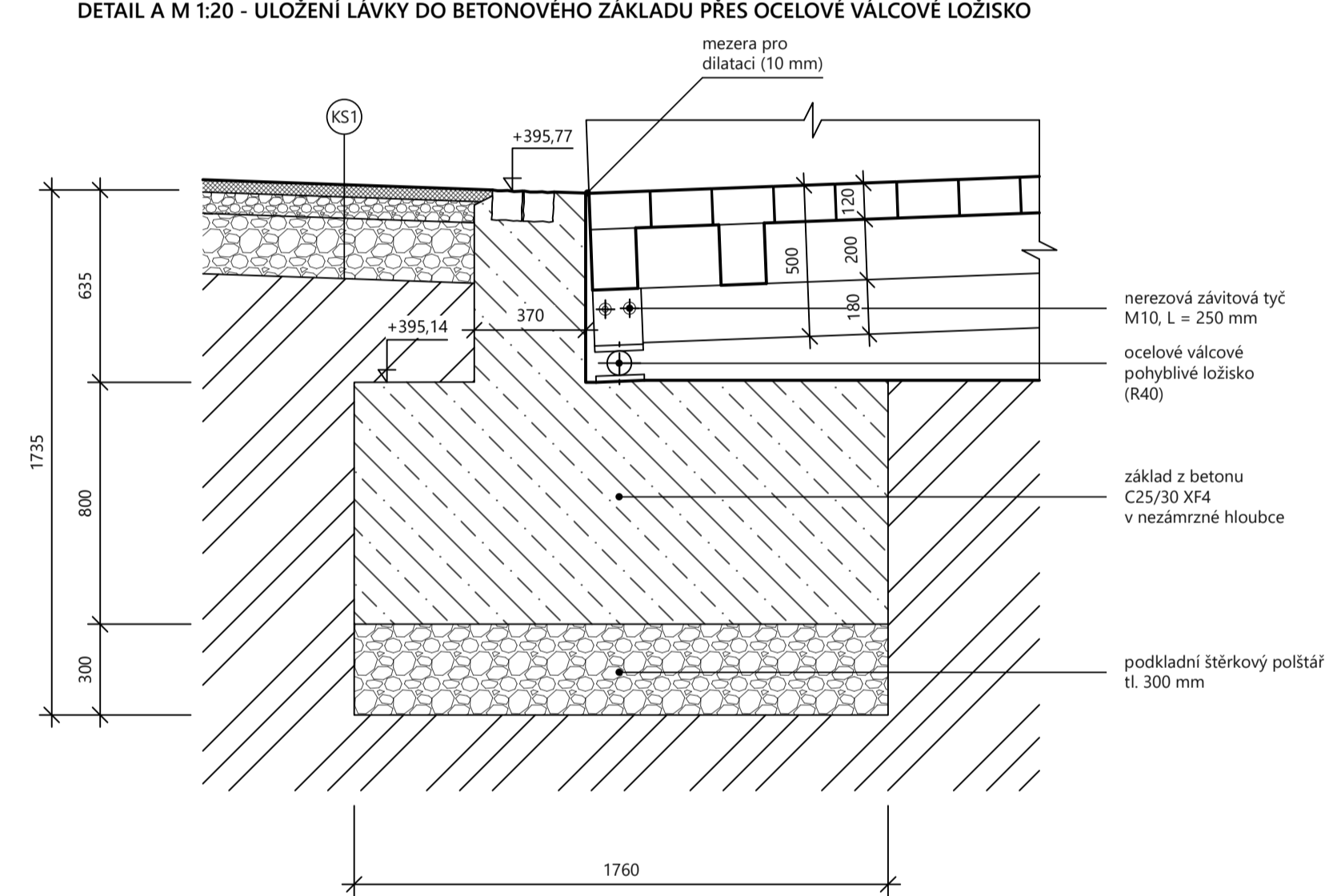
POHLED M 1:50



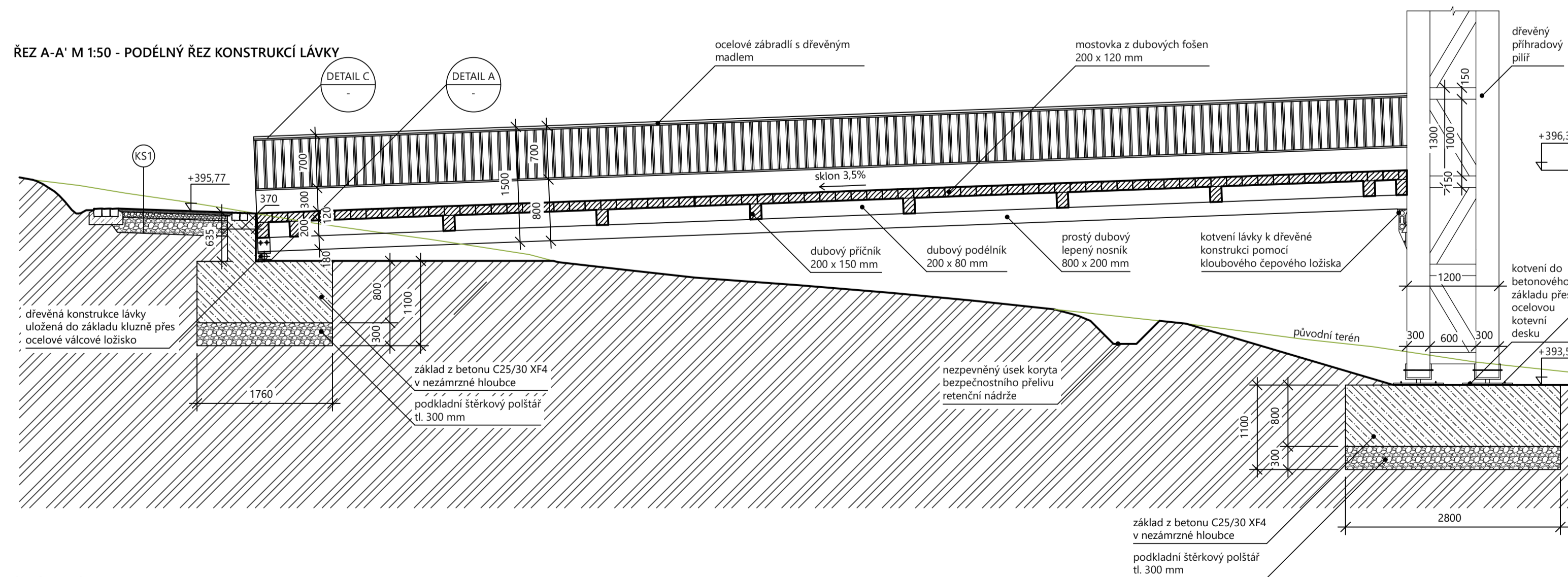
ŘEZ B-B' M 1:25 - PŘÍČNÝ ŘEZ LÁVKOU V MÍSTĚ MEZI PŘÍČNÍKY



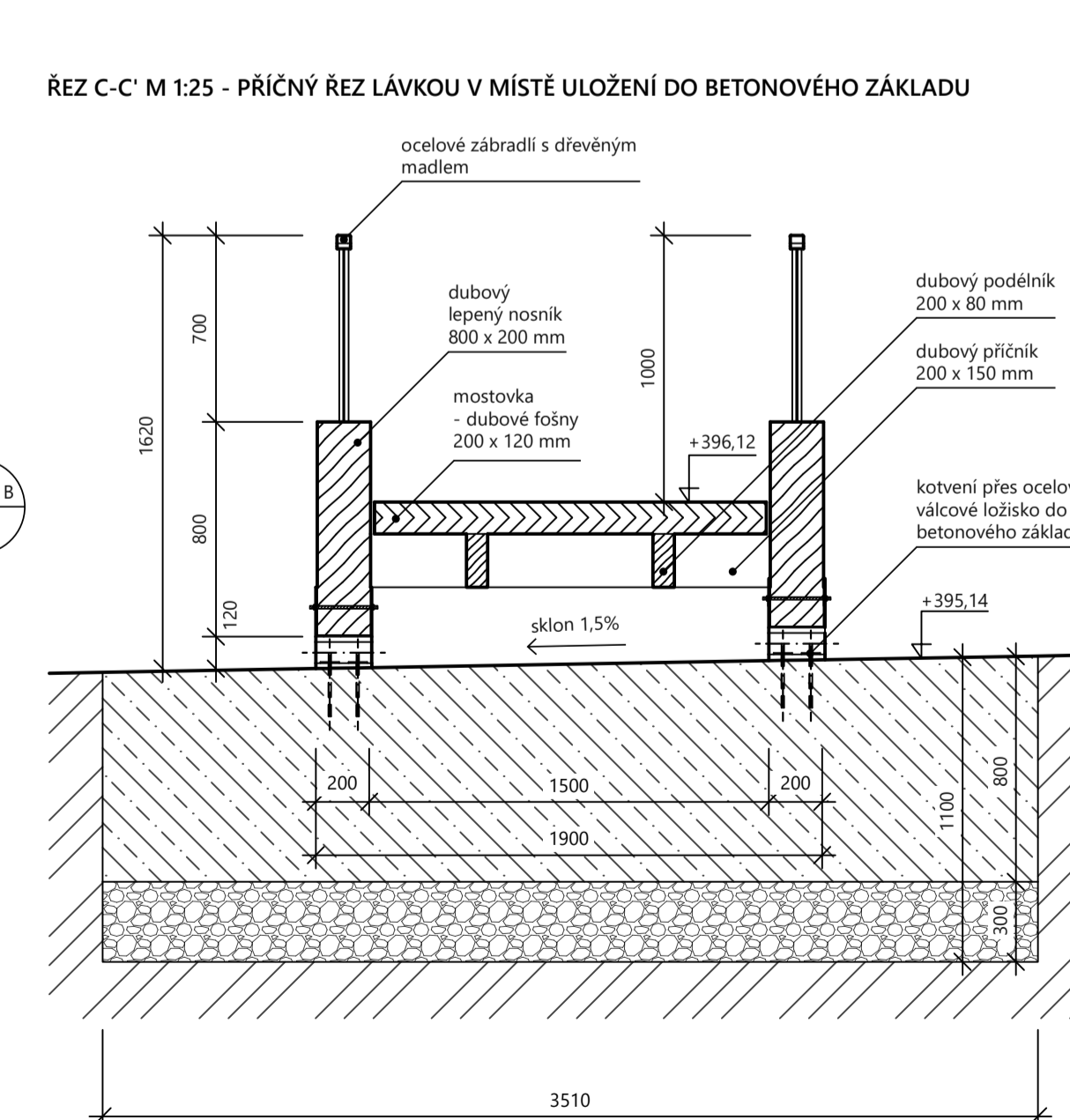
DETAIL A M 1:20 - ULOŽENÍ LÁVKY DO BETONOVÉHO ZÁKLADU PŘES OCELOVÉ VÁLCOVÉ LOŽISKO



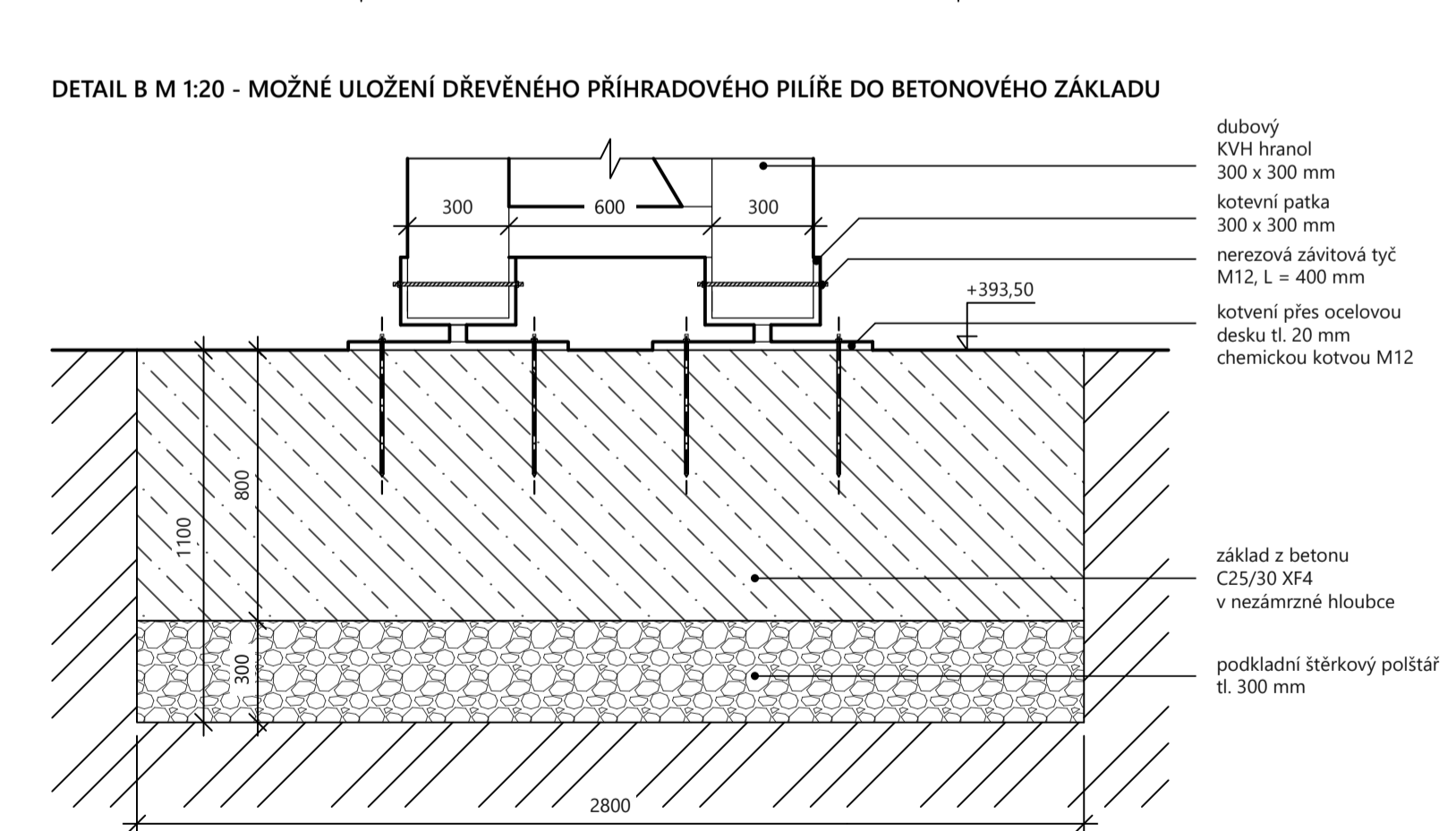
ŘEZ A-A' M 1:50 - PODÉLNÝ ŘEZ KONSTRUKCÍ LÁVKY



ŘEZ C-C' M 1:25 - PŘÍČNÝ ŘEZ LÁVKOU V MÍSTĚ ULOŽENÍ DO BETONOVÉHO ZÁKLADU



DETAIL B M 1:20 - MOŽNÉ ULOŽENÍ DŘEVĚNÉHO PŘÍHRADOVÉHO PILÍŘE DO BETONOVÉHO ZÁKLADU



SPECIFIKACE

Popis konstrukce:
Dřevěná dubová lávka tvořená prostým dubovým lepeným nosníkem 800 x 200 mm a roštem z dubových podélníků 200 x 80 mm a dubových příčníků 200 x 150 mm. Mostovka z dubových fošen 200 x 120 mm je drážkována proti skluzu.

Povrchová úprava:
dub - impregnace a povrchová lazura s biocidním účinkem v odstínu teak; fošny mostovky budou drážkovány proti skluzu
ocel - ochranná vrstva zinku opatřená matnou práškovou vypalovací barvou v odstínu RAL 7016



Poznámky:

Před zahájením prací je nutné ověřit rozměry (zejména výškové terénní poměry) z PD přímo na stavbě. Dřevěné prvky budou spojeny ocelovými spojovacími prvky dle výrobní dokumentace. Provedení všech typových konstrukcí se řídí technologickými předpisy výrobce a jejich katalogovými listy. Materiály a jejich povrchová úprava musí být odsouhlaseny autorským dozorem na základě předložených vzorků. Konstruktivní detaily zábradlí viz výkres D.6.5.

Výškový systém: Bpv

Konzultanti:

Ing. Tomáš Sklenář, DiS.
doc. Dr. Ing. Martin Pospíšil, Ph.D.
Ing. arch. Hana Špalková
Ing. Aleš Dittert



Projekt: **Dlaždičův potok**
Lokalita: **Ruprechtický lesopark, Liberec**
Obsah: **DŘEVĚNÁ LÁVKA**
Část: **D.6 SO-06 DROBNÁ ARCHITEKTURA**

LEGENDA MATERIÁLŮ

	dřevo v příčném řezu		původní zemina
	dřevo v podélném řezu		drcené kamenivo (nižší frakce)
	prostý beton		drcené kamenivo (vyšší frakce) / stěrka



Projekt: **Dlaždičův potok**
Lokalita: **Ruprechtický lesopark, Liberec**
Obsah: **DŘEVĚNÁ LÁVKA**
Část: **D.6 SO-06 DROBNÁ ARCHITEKTURA**

Vypracovala: **Anna Homoláčová** Datum: **LS 2022**
Vedoucí ateliéru: **Ing. Jitka Trevisan** Podpis: *Jitka Trevisan*
Organizace: **Ateliér 650, FA ČVUT**
Formát: **8xA4** Měřítko: **1:50, 1:25, 1:20** Číslo přílohy: **D.6.4**

D.6.5 KONSTRUKČNÍ DETAILY ZÁBRADLÍ DŘEVĚNÉ LÁVKY

SPECIFIKACE

Popis konstrukce:

Zábradlí výšky 1000 mm tvořené ocelovým sloupkem Ø 15 mm kotveným k dubovému lepenému nosníku. Madlo obdélníkového profilu 50 x 30 mm je zhotoveno z dubu.

Povrchová úprava:

dub - impregnace a povrchová lazura s biocidním účinkem v odstínu teak, fošny mostovky budou drážkovány proti skluzu

ocel - ochranná vrstva zinku opatřená matnou práškovou vypalovací barvou v odstínu RAL 7016

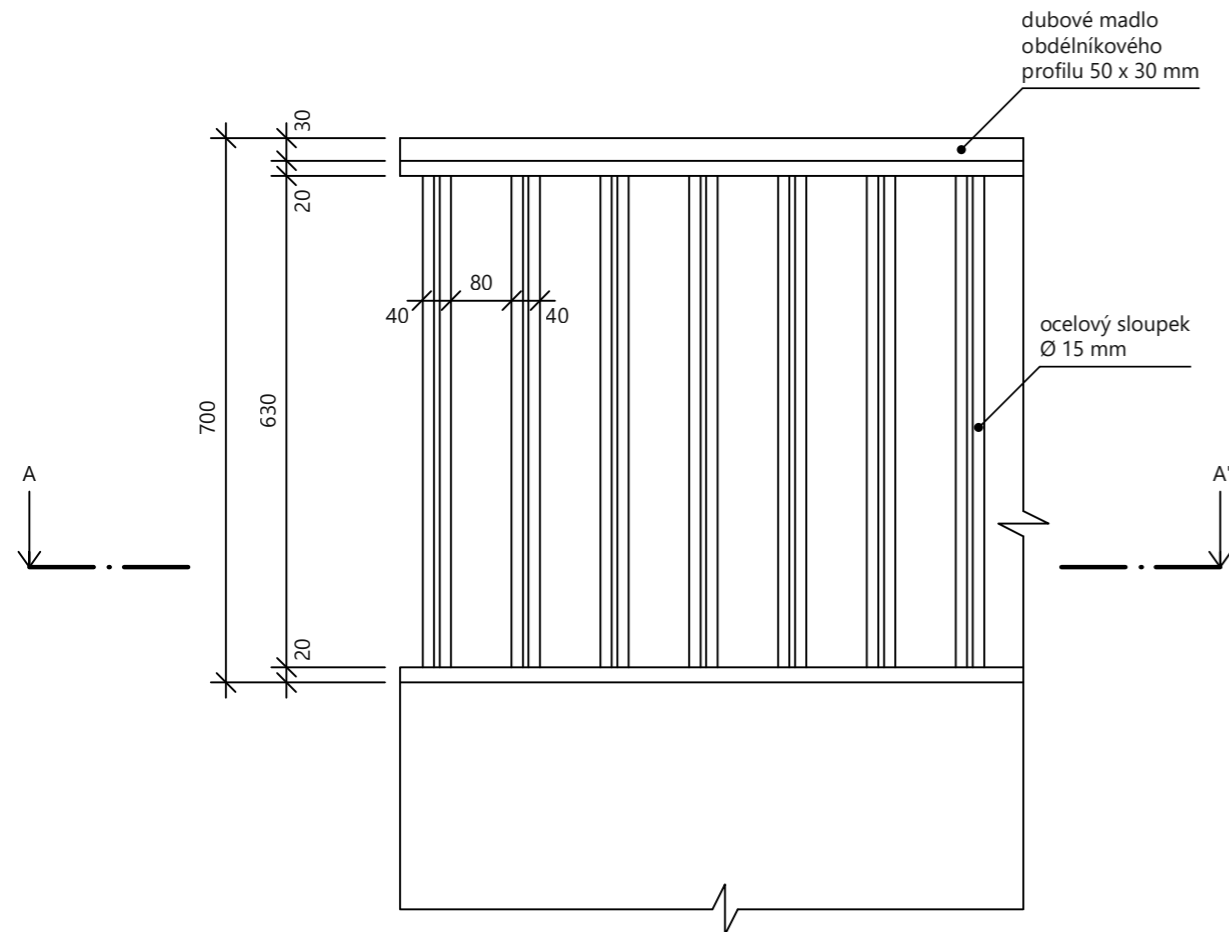


dub
ochranný nátěr
odstín teak

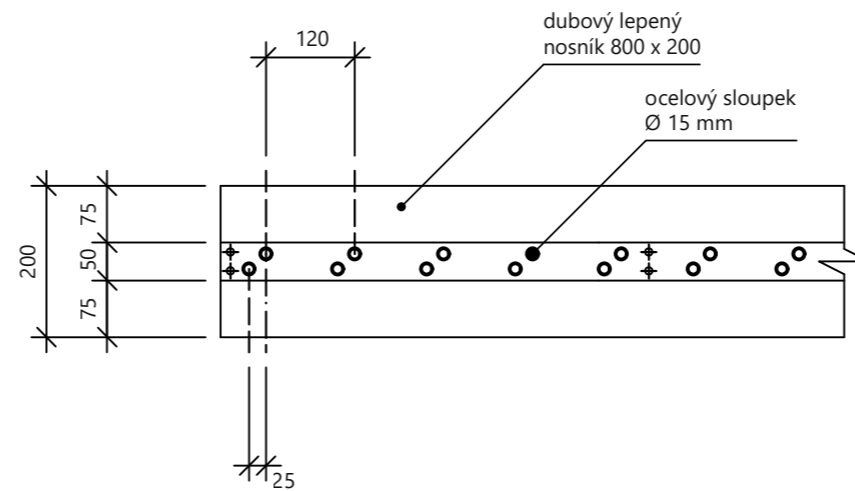


RAL 7016
antracitově šedá

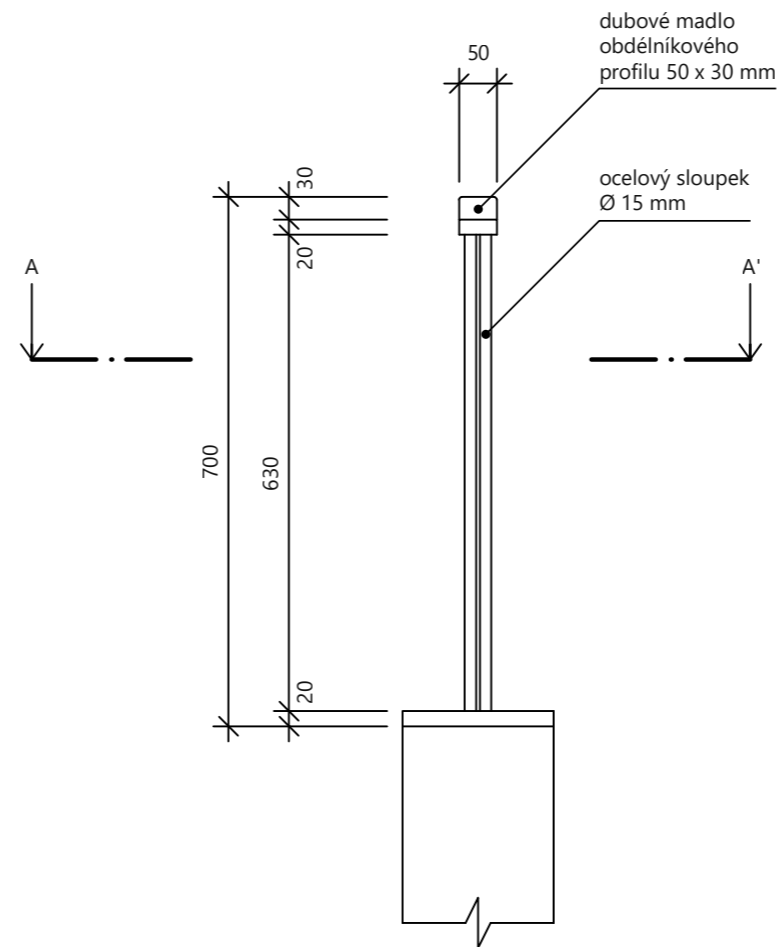
DETAIL C M 1:10 - NÁRYS OCELOVÉHO ZÁBRADLÍ S DŘEVĚNÝM MADLEM



ŘEZ D-D' M 1:10 - PODÉLNÝ ŘEZ OCELOVÝM ZÁBRADLÍM S DŘEVĚNÝM MADLEM



DETAIL D M 1:10 - NÁRYS ZÁBRADLÍ



Poznámky:

Konstrukce dřevěné lávky viz výkres D.6.4.

Konzultanti:

Ing. Tomáš Sklenář, DiS.
doc. Dr. Ing. Martin Pospíšil, Ph.D.
Ing. arch. Hana Špalková
Ing. Aleš Dittert



FA ČVUT
Thákurova 9, 166 34 Praha 6

Projekt:

Dlaždičův potok

Lokalita:

Ruprechtický lesopark, Liberec

Obsah:

KONSTRUKČNÍ DETAILY ZÁBRADLÍ

Část:

D.6 SO-06 DROBNÁ ARCHITEKTURA

M 1:10

0 m 0,25 m 0,5 m 1 m

Vypracovala:

Anna Homoláčová

Datum:

LS 2022

Vedoucí ateliéru:

Ing. Jitka Trevisan

Podpis:

Homoláčová

Organizace:

Ateliér 650, FA ČVUT

Formát: 2xA4

Měřítko: 1:20, 1:10

Číslo přílohy:

D.6.5

D.7 SO-07 MOBILIÁŘ

D.7.1 Technická zpráva SO-07

D.7.2 Situace mobiliáře

D.7.3 Dřevěná lavička s kamennými bočnicemi (ATYP)

D.7.4 Odpadkový koš (ATYP)



D.7 SO-07 MOBILIÁŘ

D.7.1 TECHNICKÁ ZPRÁVA

D.7.1.1 ARCHITEKTONICKÉ, DISPOZIČNÍ, MATERIÁLOVÉ A VÝTVARNÉ ŘEŠENÍ

Pro zájmové území byl navržen autorský mobiliář vycházející z kontextu lokality, a to zejména z podoby historických laviček typických pro město Liberec a jeho bezprostřední okolí. Materiálové řešení mobiliáře bude shodné s ostatními navrhovanými konstrukcemi v rámci této PD, použito bude především dubové dřevo a liberecká žula v kombinaci s ocelí opatřenou antracitově šedou práškovou barvou. Mobiliář bude rozmístěn v návaznosti na cestní síť, v případě laviček byl kladen důraz také na vizuální vazby.

D.7.1.2 DŘEVĚNÁ LAVIČKA S KAMENNÝMI BOČNICEMI (ATYP)

V řešeném území budou rozmístěny 4 lavičky, vždy v rámci zpevněné plochy a v návaznosti na navrhovanou cestní síť (viz situační výkres **D.7.2**). Jedná se o autorské prvky inspirované historickými lavičkami typickými pro oblast Liberecka, nacházející se mj. v okolních lesoparcích. Tři lavičky budou nově umístěny v okolí rybníka, přičemž jedna z nich bude součástí mnohoúhelníkové dlážděné plochy u hráze (viz výkres **D.4.9**). Z laviček bude možné pozorovat veškeré dění odehrávající se v centrální části řešené lokality včetně pozorování tamější fauny. Lavičky zároveň nabídnou příjemné posezení u vody ve stínu stromů. Jedna z laviček bude umístěna v návaznosti na navrhovaný dlážděný chodník podél silnice Hlávková (viz výkres **D.4.2**) a bude sloužit zejména ke krátkému odpočinku při cestě směrem k zahrádkové osadě.

Popis výrobku:

Lavička (1800 x 445 x 450 mm) bez opěradla a područek se sedákem z dubových fošen tl. 70 mm připevněných nerezovými vruty Ø 6 mm a délky 60 mm k ploché ocelové spojce 190 x 90 x 20 mm. Spojka bude kotvena svorníkovými kotvami M12 s rozpínacími pásky k bočnicím z řezaných bloků liberecké žuly v šedo-červeném odstínu o rozměrech 400 x 140 x 350 mm. Výkres lavičky viz **D.7.3**).

Povrchová úprava:

Dubové fošny budou ošetřeny impregnací a silnovrstvou povrchovou lazurou s biocidním účinkem v odstínu teak. Všechny ocelové součásti budou opatřeny ochrannou vrstvou zinku. Kamenné bočnice budou ponechány v přírodním provedení.

Kotvení:

Bočnice budou kotveny do předem vybetonovaných základů z betonu C20/25 čtyřmi nerezovými závitovými tyčemi M10 délky 200 mm našroubovanými do trubkových matic předem vsazených do spodní části kamenných bočnic (bude provedeno v předstihu v kamenické dílně).

D.7.1.3 ODPADKOVÝ KOŠ (ATYP)

V rámci zpevněných ploch umožňujících příjezd vozidel údržby budou umístěny dva ocelové odpadkové koše (viz výkres **D.7.4**). Jejich design stejně jako v případě laviček, vychází z okolního kontextu města Liberec. Barevné provedení košů v antracitově šedé barvě na sebe nebude poutat přílišnou pozornost a odpadkový koš se tak lépe začlení do okolního prostředí.

Popis výrobku:

Ocelový odpadkový koš válcového tvaru s bočním sloupkem. Tělem koše je svařenec Ø 350 mm z oceli třídy 11 připevněný dvěma šrouby M6 s půlkulatou hlavou a částečným závitem ke sloupku kruhového průřezu Ø 100 mm z oceli třídy 11. Stěny a dno svařence budou tvořeny drátěnou sítí s oky velikosti 15 mm. Dovnitř koše lze vložit vyjímatelnou nádobu Ø 300 mm o objemu 42 l z pozinkovaného ocelového plechu tl. 5 mm vybavenou vnitřními úchyty pro usnadnění manipulace. Dno nádoby je děrováno za účelem odtoku kapaliny.

Povrchová úprava:

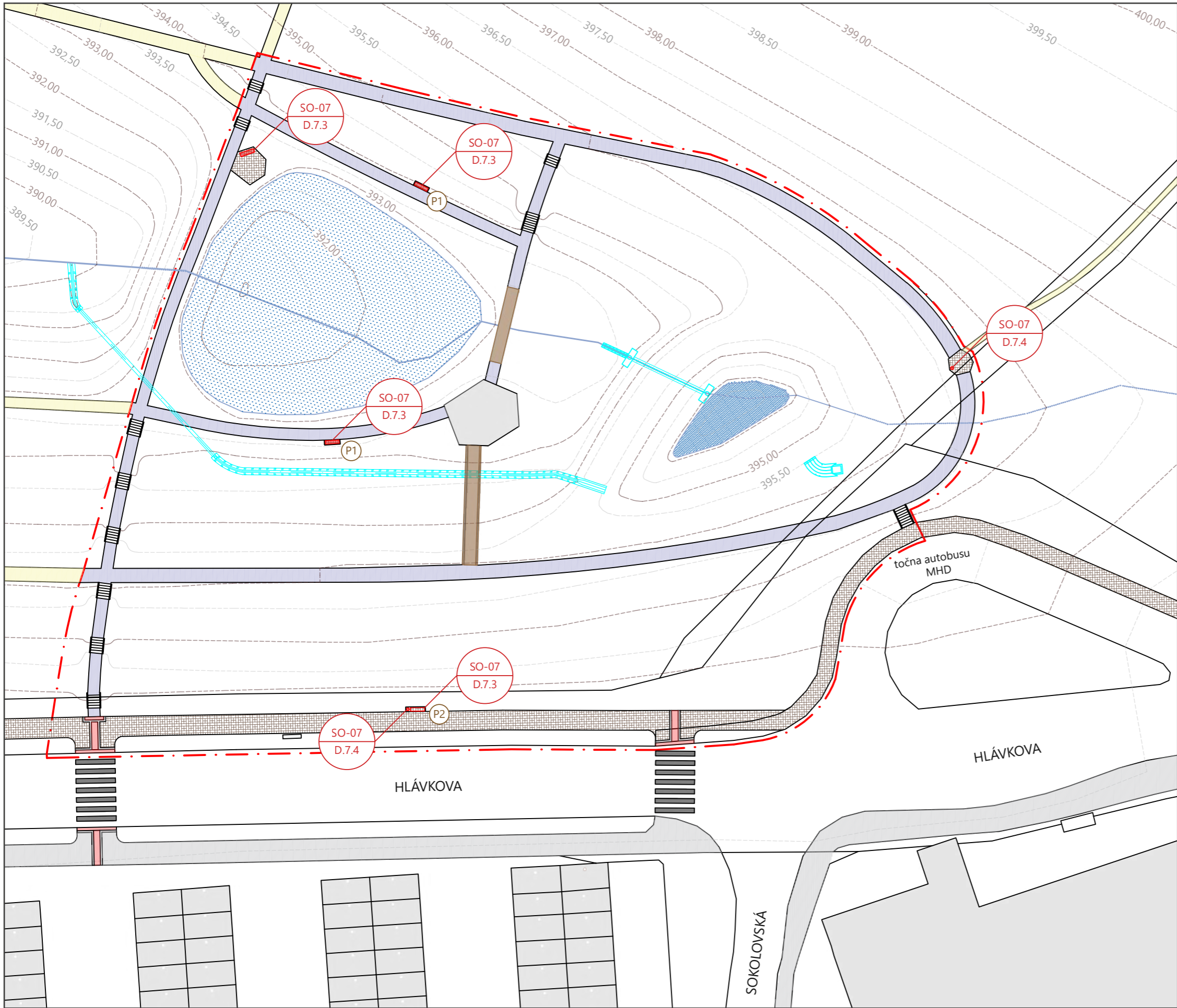
Ocelové prvky budou opatřeny ochrannou vrstvou zinku a práškovou vypalovací barvou v odstínu RAL 7016 (antracitově šedá).

Kotvení:

Boční sloupek bude kotven do předem vybetonovaných základů z betonu C20/25 čtyřmi nerezovými závitovými tyčemi M10 délky 130 mm a čtyřmi kloboukovými maticemi s podložkou pomocí chemické kotvy.

D.7.1.4 ÚDRŽBA MOBILIÁŘE

Mobiliář bude minimálně 1x ročně pravidelně kontrolován pověřenou oprávněnou osobou. V případě zjištění poškození či jiných defektů dojde k jejich opravě v co nejkratším časovém intervalu. Povrch laviček bude pravidelně očišťován od nečistot, u dřevěných částí bude obnovován ochranný nátěr s biocidním účinkem v četnosti dané výrobcem konkrétní lazury. Dále bude správou města Liberec zajištěn pravidelný odvoz odpadu z odpadkových košů.



LEGENDA

- hranice katastru a cestní síť
- · - hranice řešeného území
- - - vrstevnice (návrh, 1 m)
- - - vrstevnice (návrh, 0,5 m)
- stávající vodoteč (Dlaždičův potok)
- ▒ vodní hladina
- budovy (pozorovatelná není předmětem této PD)
- dřevěná lávka a povalový chodník

RETENČNÍ POLOSUCHÁ NÁDRŽ

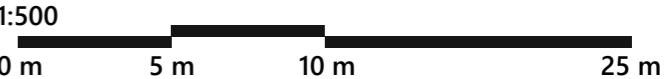
- příslušné objekty retenční polosuché nádrže (vtokový objekt, výtokové potrubí, odtokové koryto bezpečnostního přelivu nádrže, podzemní propustek pod komunikací) - viz **D.3 SO-03**

NAVRHOVANÉ KOMUNIKACE A POVRCHY

- KS1 - mechanicky zpevněné kamenivo
- KS2 - žulová mozaika / vazba oblouková
- navrhovaná cestní síť (2. etapa)
- P1 zpevněná plocha pod mobiliářem (KS2 - žulová mozaika / vazba řádková) 2 000 x 630 mm
- P2 zpevněná plocha pod mobiliářem (KS2 - žulová mozaika / vazba řádková) 2 500 x 630 mm

NAVRHOVANÝ MOBILIÁŘ

- dřevěná lavička s kamennými bočnicemi (viz **D.7.3**), 4 ks
- odpadkový koš (viz **D.7.4**), 2 ks



Poznámky:
 Detail dřevěné lavičky s kamennými bočnicemi viz výkres **D.7.3**. Detail odpadkového koše viz výkres **D.7.4**.
 Výškový systém: BpV
 Souřadnicový systém: S-JTSK

Konzultanti:
 Ing. Tomáš Sklenář, DiS.
 Ing. Aleš Dittert



Projekt: Dlaždičův potok
Lokalita: Ruprechtický lesopark, Liberec
Obsah: SITUACE MOBILIÁŘE
Část: D.7 SO-07

Vypracovala: Anna Homoláčová **Datum:** LS 2022
Vedoucí ateliéru: Ing. Jitka Trevisan **Podpis:** *Homoláčová*
Organizace: Ateliér 650, FA ČVUT
Formát: 2xA4 **Měřítko:** 1:500 **Číslo přílohy:** D.7.2

D.7.3 DŘEVĚNÁ LAVIČKA S KAMENNÝMI BOČNICEMI (ATYP)

SPECIFIKACE

Popis výrobku:

Lavička bez opěradla a područek se sedákem z dubových fošen a bočnicemi z řezaných bloků liberecké žuly.

Povrchová úprava:

dub - impregnace a povrchová lazura s biocidním účinkem
ocel - ochranná vrstva zinku
kámen - přírodní provedení

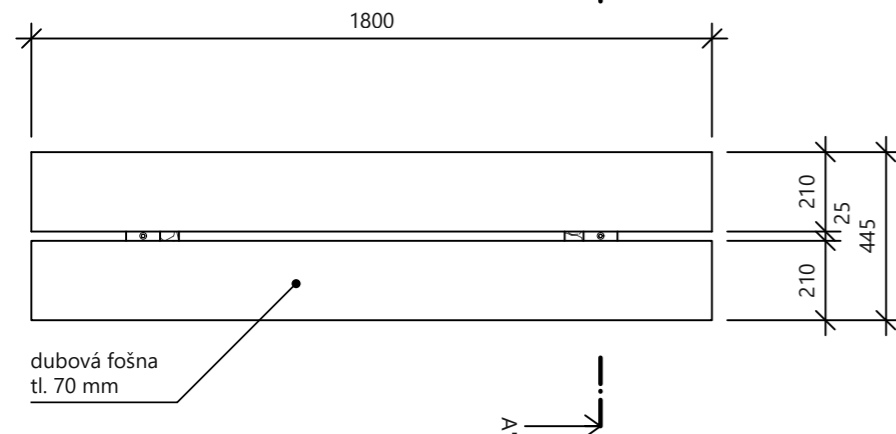


dub
ochranný nátěr
odstín teak

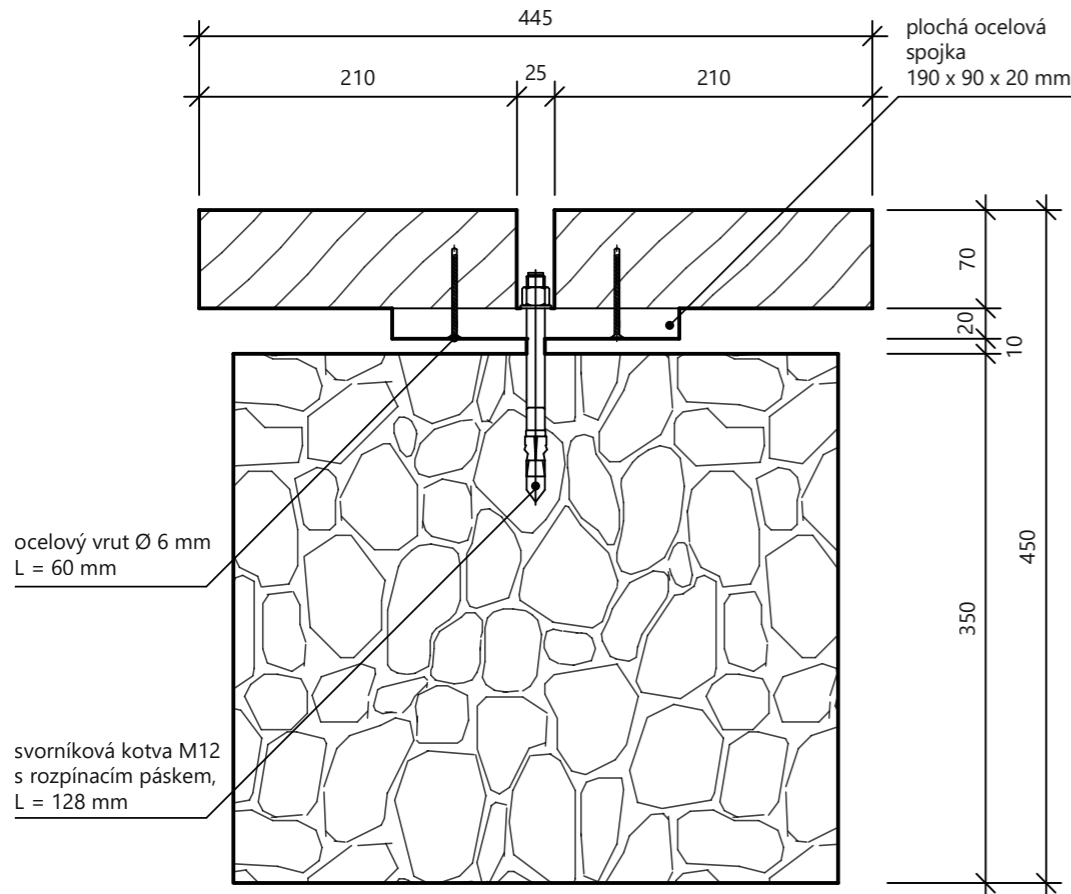


liberecká žula
šedo-červená

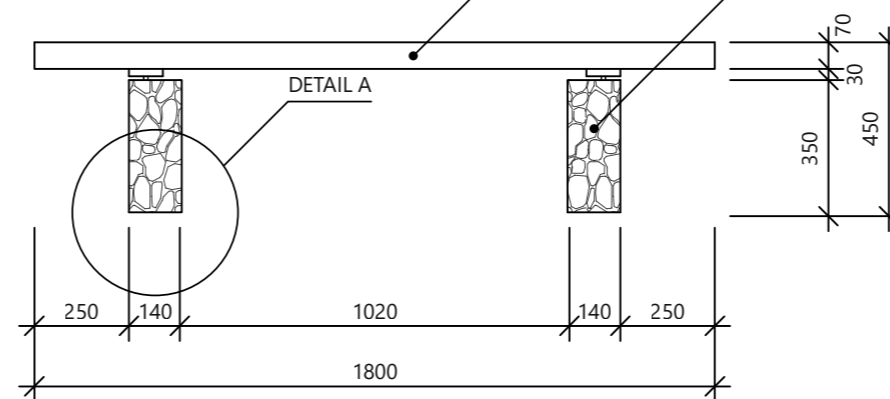
PŮDORYS M 1:20



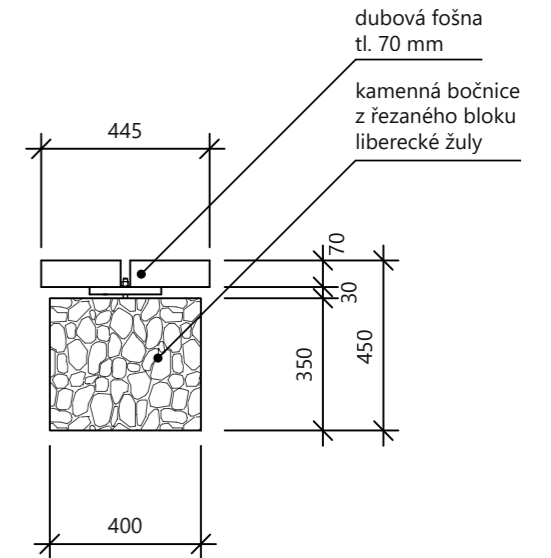
ŘEZ A-A' M 1:5 - KOTVENÍ SEDÁKU K BOČNICI



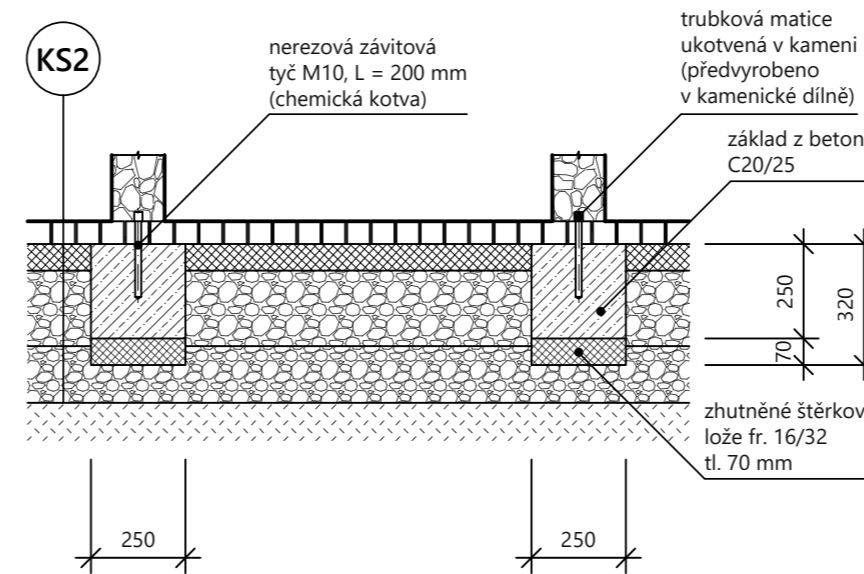
NÁRYS M 1:20



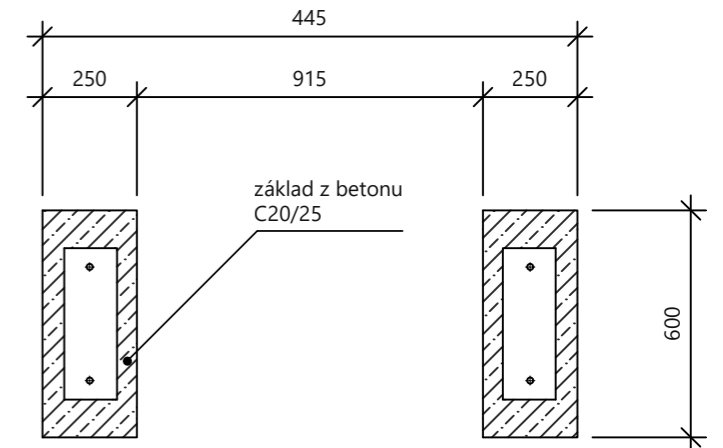
BOKORYS M 1:20



DETAIL A M 1:20 - KOTVENÍ BOČNIC DO BETONOVÝCH ZÁKLADŮ



PŮDORYS M 1:20 - KOTVENÍ BOČNIC DO BETONOVÝCH ZÁKLADŮ



LEGENDA MATERIÁLŮ

	drcené kamenivo (nižší frakce)		prostý beton		dřevo v příčném řezu
	drcené kamenivo (vyšší frakce)		přírodní kámen		zhutněná zemina

M 1:20



Poznámky:

Konstrukční skladba povrchu KS2 (žulová mozaika) a její kladečské plány jsou blíže specifikovány v části D.4 SO-04 (výkres D.4.3 a D.4.9).

Konzultanti:

Ing. Tomáš Sklenář, DiS.
Ing. Aleš Dittert
Ing. arch. Hana Špalková



FA ČVUT
Thákurova 9, 166 34 Praha 6

Projekt:

Dlaždičův potok

Lokalita:

Ruprechtický lesopark, Liberec

Obsah:

LAVIČKA (ATYP)

Část:

D.7 SO-07 MOBILIÁŘ

Vypracovala:

Anna Homoláčová

Datum:

LS 2022

Vedoucí ateliéru:

Ing. Jitka Trevisan

Podpis:

Homoláčová

Organizace:

Ateliér 650, FA ČVUT

Formát:

2xA4

Měřítko:

1:20, 1:5

Číslo přílohy:

D.7.3

D.7.4 ODPADKOVÝ KOŠ (ATYP)

SPECIFIKACE

Popis výrobku:

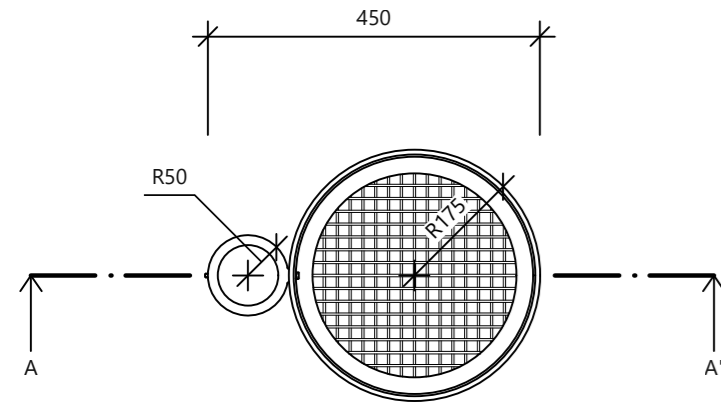
Ocelový odpadkový koš válcového tvaru Ø 350 x 700 mm s bočním sloupkem a vnitřní vyjímatelnou nádobou o objemu 42 l.

Povrchová úprava:

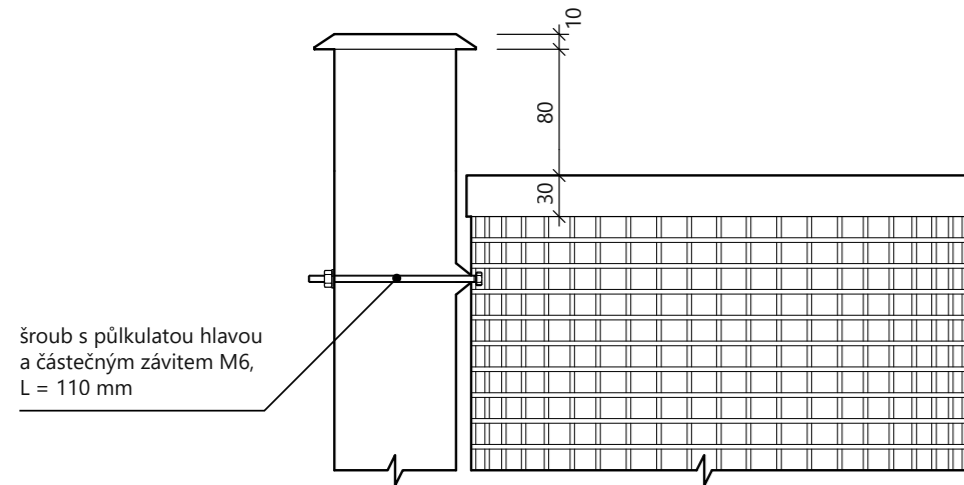
ocel - ochranná vrstva zinku opatřená matnou práškovou vypalovací barvou v odstínu

RAL 7016
antracitově šedá

PŮDORYS M 1:10

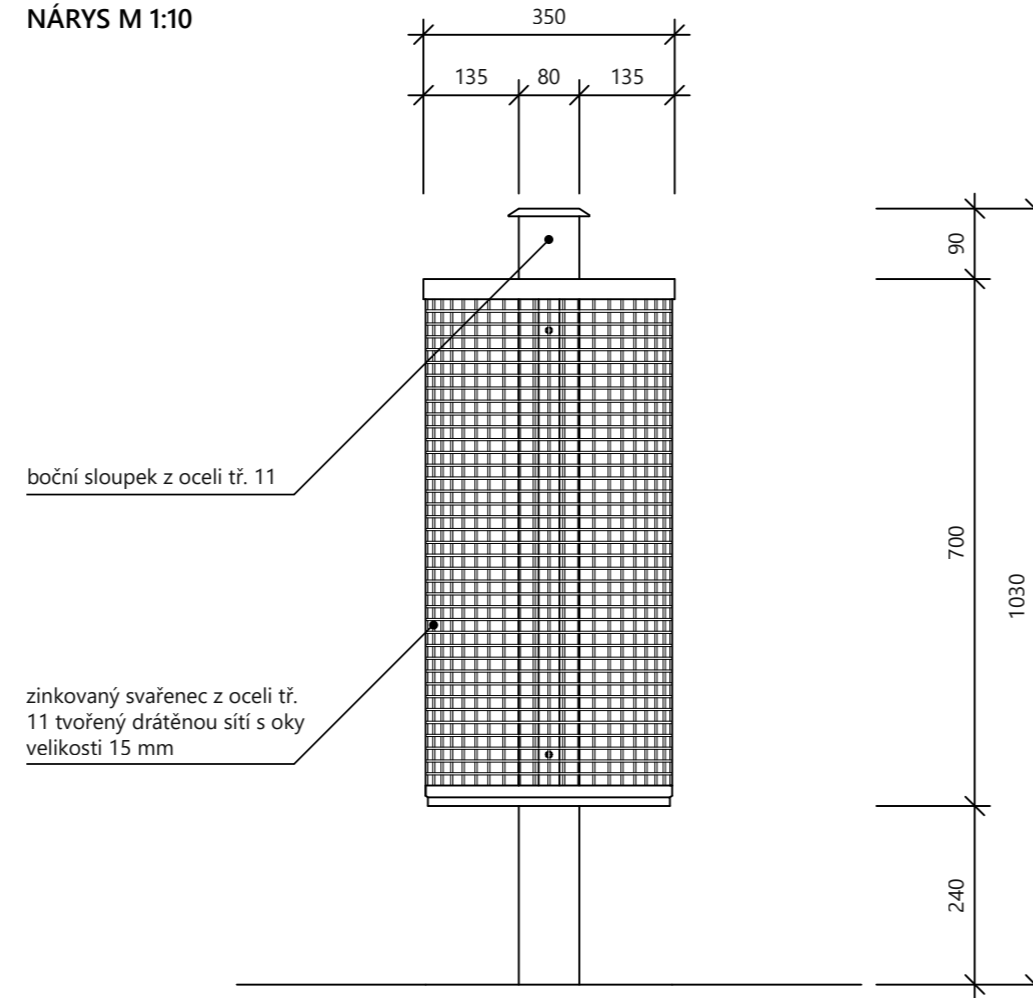


DETAIL A M 1:5 - UPEVNĚNÍ SVAŘENCE K BOČNÍMU SLOUPKU

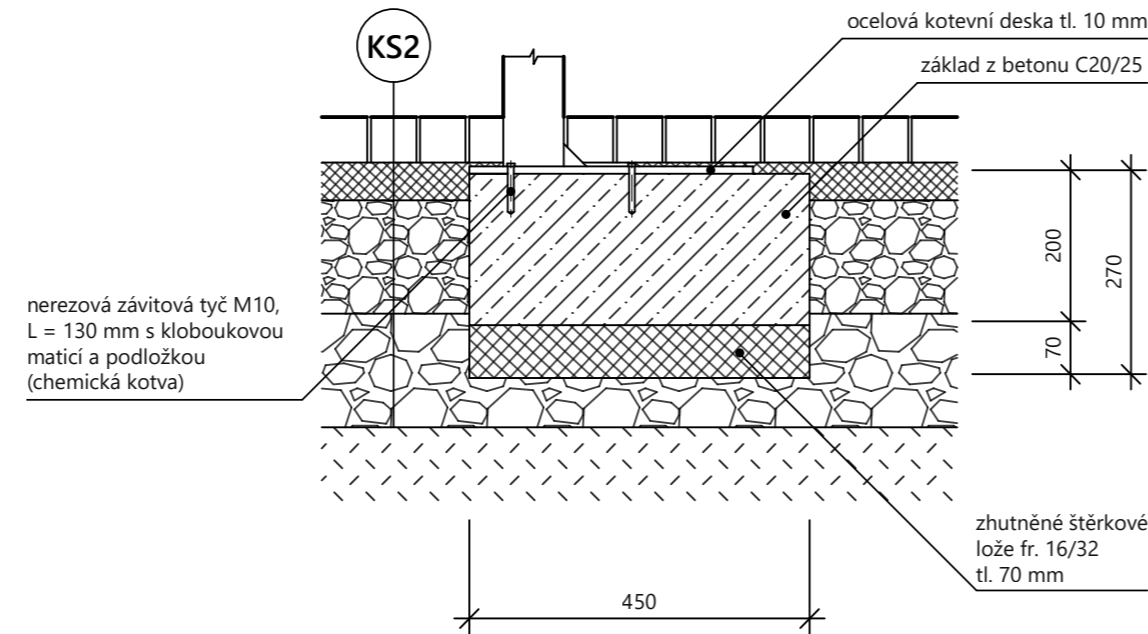


šroub s půlkulatou hlavou a částečným závitem M6, L = 110 mm

NÁRYS M 1:10



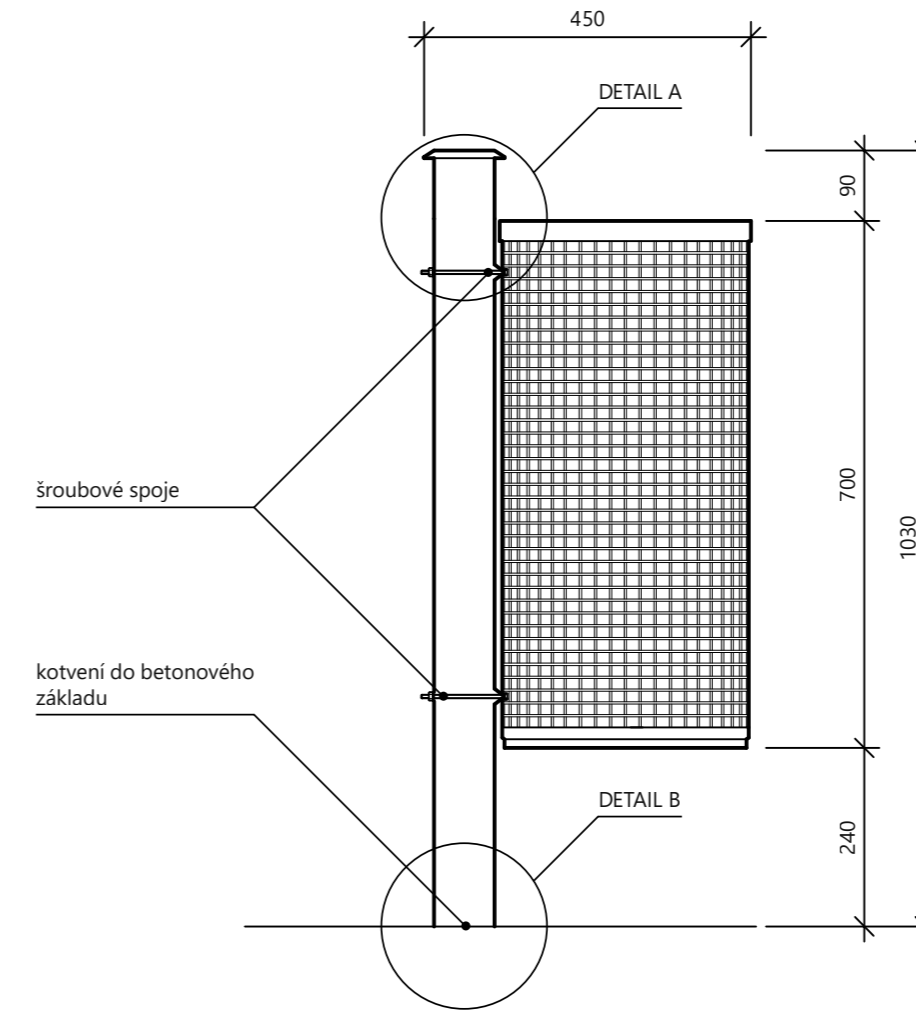
DETAIL B M 1:10 - KOTVENÍ SLOUPKU DO BETONOVÉHO ZÁKLADU



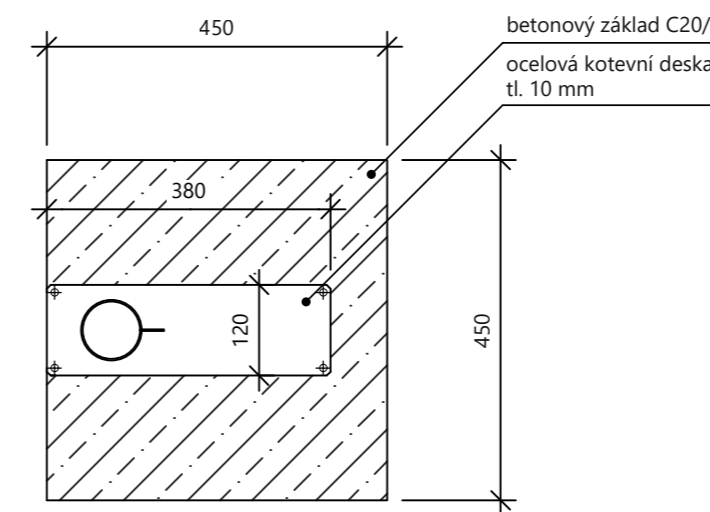
nerezová závitová tyč M10, L = 130 mm s kloboučkovou maticí a podložkou (chemická kotva)

zhuťněné štěrkové lože fr. 16/32 tl. 70 mm

ŘEZ A-A' M 1:10 - KONSTRUKCE ODPADKOVÉHO KOŠE



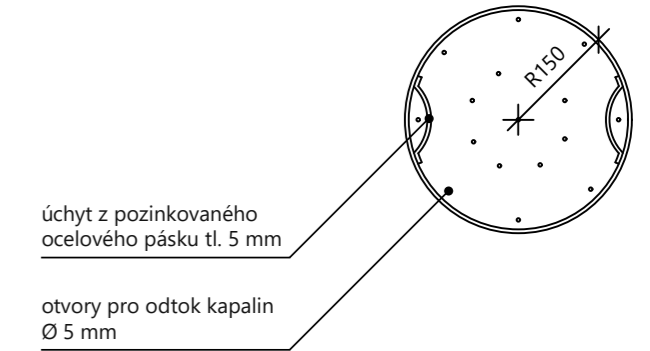
PŮDORYS M 1:10 - KOTVENÍ SLOUPKU DO BETONOVÉHO ZÁKLADU



betonový základ C20/25
ocelová kotevní deska tl. 10 mm

PŘÍSLUŠENSTVÍ - VNITŘNÍ VYJÍMATELNÁ NÁDOBA

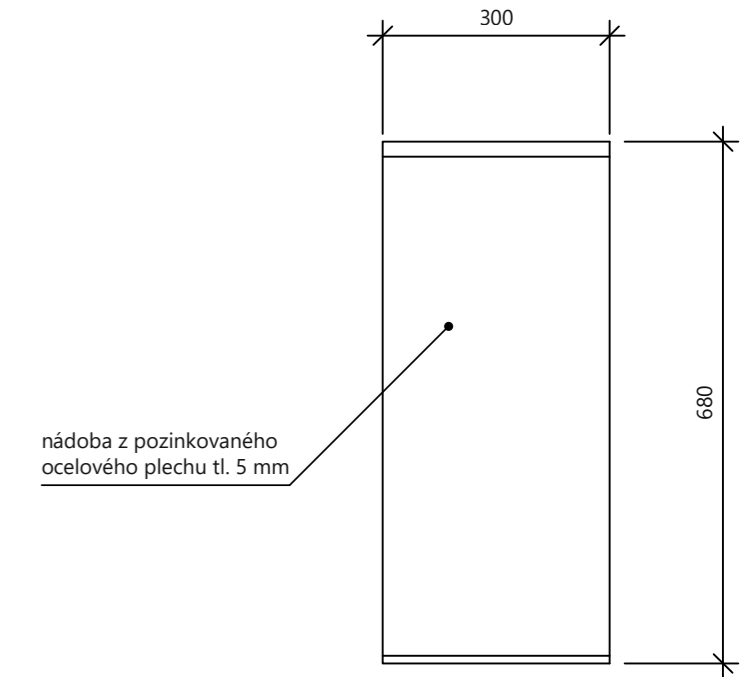
PŮDORYS M 1:10



úchyt z pozinkovaného ocelového pásku tl. 5 mm

otvory pro odtok kapalin Ø 5 mm

PŮDORYS M 1:10



nádobu z pozinkovaného ocelového plechu tl. 5 mm

LEGENDA MATERIÁLŮ



M 1:10



Poznámky:

Konstrukční skladba povrchu KS2 (žulová mozaika) a její kladečské plány jsou blíže specifikovány v části **D.4 SO-04** (výkres **D.4.3** a **D.4.9**).

Konzultanti:

Ing. Tomáš Sklenář, DiS.
Ing. Aleš Dittert
Ing. arch. Hana Špalková



FA ČVUT
Thákurova 9, 166 34 Praha 6

Projekt:

Dlaždičův potok

Lokalita:

Ruprechtický lesopark, Liberec

Obsah:

ODPADKOVÝ KOŠ (ATYP)

Část:

D.7 SO-07 MOBILIÁŘ

Vypracovala:

Anna Homoláčová

Datum:

LS 2022

Vedoucí ateliéru:

Ing. Jitka Trevisan

Podpis:

Homoláčová

Organizace:

Ateliér 650, FA ČVUT

Formát:

3xA4

Měřítko:

1:10, 1:5

Číslo přílohy:

D.7.4

E.1 VÝKAZ VÝMĚR

kpl = komplet

SO-01 ZAŘÍZENÍ STAVENIŠTĚ A ZEMNÍ PRÁCE					
Číslo stavebního objektu	Číslo položky	Popis	Poznámka	Měrná jednotka	Počet měrných jednotek
SO-01	PŘÍPRAVNÉ PRÁCE				
	1	vytyčení zemních prací	výkopy, násypy	kpl	1
	2	doprava materiálu		kpl	1
	3	skrývka ornice	v tloušťce 300 mm (dle skutečnosti)	m ³	2 440,78
	4	přemístění kynologického cvičiště z plochy dočasného záboru	agility zařízení	kpl	1
	DEMOLICE				
	1	demolice stávajícího chodníku u zastávky MHD		m ²	100,37
	2	odstranění informační tabule	1ks	kpl	1
	3	odvoz a likvidace odpadů spojených s demolicemi		kpl	1
	ZAŘÍZENÍ STAVENIŠTĚ				
	1	doprava vybavení zařízení staveniště		kpl	1
	2	stavební buňka	2,5 x 3 m, samostatný obytný kontejner	ks	1
	3	stavební buňka kombi	2,5 x 6 m, samostatný obytný kontejner	ks	1
	4	chemická toaleta TOI TOI		ks	2
	5	oplocení zařízení staveniště a výkopů	včetně kotvení (prefa patky)	m	131,26
	6	napojení zařízení staveniště na stávající vodovodní řad		kpl	1
	7	napojení zařízení staveniště na stavební rozvaděč		kpl	1
	8	zařízení osvětlení staveniště		kpl	1
	9	vymezení komunikací vnitrostaveništní dopravy, umístění ochranného dopravního značení		kpl	1
	OCHRANA STÁVAJÍCÍCH DŘEVIN PŘI STAVEBNÍ ČINNOSTI				
	1	roznášecí desky ze smrkových fošen		m ²	1303,38
	2	ochranné oplocení dřevin ze smrkových fošen 100 x 60		ks	635
	3	ochranná páska		kpl	1
	4	umístění ochrany dřevin na staveništi		kpl	1
	5	odstranění ochrany dřevin po skončení stavebních prací		kpl	1
	VÝKOPOVÉ PRÁCE				
	1	výkopy spojené s SO-03 (retenční polosuchá nádrž)		m ³	384,14
	2	výkopy spojené s SO-02 (technická infrastruktura)		m ³	66,25
	3	výkopy pro podzemní propustek	DN 400	m ³	12,56
	4	ostatní výkopové práce	výkopy cestní sítě, drobné architektury, mobiliáře	m ³	185,13
	5	provedení výkopů		kpl	1
	6	zajištění mechanizace pro výkopové práce		kpl	1
	7	odvoz odpadu a přebytečného materiálu		kpl	1

Číslo stavebního objektu	Číslo položky	Popis	Poznámka	Měrná jednotka	Počet měrných jednotek
	NÁSYPY				
	1	násypy spojené s SO-03 (retenční polosuchá nádrž)	násyp hráze bude proveden z jílovitopísčitého štěrku	m ³	636,22
	2	ostatní násypy	násypy cestní sítě, násyp pod pozorovatelnou	m ³	220,78
	3	provedení násypů		kpl	1
	4	zajištění mechanizace pro vykonání násypů		kpl	1
	5	odvoz odpadu a přebytečného materiálu		kpl	1
	DOKONČOVACÍ PRÁCE				
	1	rozprostření ornice	včetně litorálního pásma retenční polosuché nádrže	kpl	1
	2	očistění vozů těžké mechanizace		kpl	1
	3	navrácení zařízení kynologického cvičiště na původní místo	louka v rámci VKP Prameniště za Hokejkou	kpl	1

SO-02 TECHNICKÁ INFRASTRUKTURA					
Číslo stavebního objektu	Číslo položky	Popis	Poznámka	Měrná jednotka	Počet měrných jednotek
SO-02	PŘÍPRAVNÉ PRÁCE				
	1	příprava pracoviště		kpl	1
	2	doprava materiálu		kpl	1
	3	zaměření potrubí dešťové kanalizace		kpl	1
	4	zaměření kabelů elektro NN/VN		kpl	1
	ÚPRAVA SVÍTIDLA VO-LB13697				
	1	demontáž patice svítidla		kpl	1
	2	odpojení kabelu zemního vedení		kpl	1
	3	odpojení vodičů svítidla		kpl	1
	4	odpojení zemnění		kpl	1
	5	výměna svorkovnice		kpl	1
	6	svorkovnice rozbočovací		kpl	1
	7	připojení vodičů svítidla		kpl	1
	8	připojení kabelu zemního vedení		kpl	1
	9	montáž patice svítidla		kpl	1
	10	připojení zemnění svítidla		kpl	1
	11	oživení a uvedení do provozu		kpl	1
	12	revize, atest		kpl	1
	NAPOJENÍ A MONTÁŽ NOVÝCH PŘÍPOJEK/ZAŘÍZENÍ				
	1	elektrické silové rozvody VN	zemní kabelové vedení VN do 10 kV	m	94,59
	2	elektroměrový rozvaděč a jeho uvedení do provozu		ks	1
	3	úprava vyústění potrubí dešťové kanalizace do vtokového objektu retenční polosuché nádrže	DN 400	kpl	1
4	vedení veřejného osvětlení	zemní kabelové vedení NN do 1 kV	m	252,59	
5	LED svítidlo MONA 600	PC Amber, 2 700 K, včetně kónického stožáru Ø 60 mm, IP 66	ks	7	
6	výkopy základů stožáru		kpl	1	
7	osazení stožárů	osazení včetně svítidla	kpl	1	

Číslo stavebního objektu	Číslo položky	Popis	Poznámka	Měrná jednotka	Počet měrných jednotek
	8	betonový základ stožáru	0,1 x 0,1 m	ks	7
	9	písek do výkopu	na délku výkopu	kpl	1
	10	výstražná fólie		kpl	1
	11	připojení zemnění svítidla		kpl	1
	12	oživení a uvedení do provozu		kpl	1
	13	revize, atest		kpl	1

SO-03 RETENČNÍ POLOSUCHÁ NÁDRŽ

Číslo stavebního objektu	Číslo položky	Popis	Poznámka	Měrná jednotka	Počet měrných jednotek
	pozn. materiály a úkony související s přesuny zemin jsou uvedeny v části výkazu výměr SO-01				
	RETENČNÍ POLOSUCHÁ NÁDRŽ				
	1	lomový kámen	liberecká žula	t	1,6
	2	materiál patního drénu	jemný písek stejnozrný, hrubý a střední písek, hrubý štěrk nestejnozrný	m ³	33,6
	3	provedení hráze, ohumusování a osetí v tl. 100 mm		kpl	1
	VTOKOVÝ OBJEKT S OPEVNĚNÝM KORYTEM				
	1	doprava materiálu		kpl	1
	2	realizace opevnění z betonu, usazení vtokového objektu		kpl	1
	3	dlažba z lomového kamene tl. 150 mm	1 plocha lomového kamene rovná	t	0,45
	4	beton C 25/30 XF4		kpl	kpl
	5	napojení vtokového objektu na potrubí dešťové kanalizace DN 400		kpl	1
	VÝTOKOVÉ POTRUBÍ S OPEVNĚNÝM KORYTEM				
	1	potrubí DN 600 z kameniny		ks	1
	2	beton C 25/30 XF4		kpl	1
	3	dlažba z lomového kamene tl. 150 mm	1 plocha lomového kamene rovná	ks	0,7
	4	realizace opevnění koryta		kpl	1
	PROPUSTEK ODTOKOVÉHO KORYTA VEDENÝ POD CESTNÍ SÍŤ S OPEVNĚNÝM KORYTEM				
	1	potrubí DN 400, kamenina		ks	1
	2	realizace propustku		kpl	1
	3	dlažba z lomového kamene tl. 150 mm	1 plocha lomového kamene rovná	t	0,6
	4	beton C 25/30 XF4		kpl	1
	5	realizace opevnění koryta		kpl	1
	6	odvoz přebytečného materiálu ze staveniště		kpl	1

SO-04 KOMUNIKACE A ZPEVNĚNÉ PLOCHY

Číslo stavebního objektu	Číslo položky	Popis	Poznámka	Měrná jednotka	Počet měrných jednotek
	VYTYČENÍ CESTNÍ SÍŤ				
	1	vytyčení cestní sítě		kpl	1
	KOMUNIKACE - MECHANICKY ZPEVNĚNÉ KAMENIVO (KS1)				
	1	lomová výsivka fr. 0/8 mm	liberecká žula	m ³	28,9

Číslo stavebního objektu	Číslo položky	Popis	Poznámka	Měrná jednotka	Počet měrných jednotek
	2	drčené kamenivo 0/32 mm	liberecká žula	m ³	50,6
	3	drčené kamenivo fr. 32/63 mm	liberecká žula	m ³	150,6
	4	rozprostření vrstev včetně hutnění		kpl	1
	KOMUNIKACE - ŽULOVÁ MOZAIKA (KS2)				
	1	mozaika štípaná 4/6 x 4/6 x 4/6 cm	liberecká žula	m ²	717,1
	2	drčené kamenivo fr. 4/8 mm	liberecká žula, ložní vrstva	m ³	54,4
	3	drčené kamenivo fr. 8/32 mm	liberecká žula	m ³	108,5
	4	drčené kamenivo, fr. 32/63 mm	liberecká žula	m ³	108,5
	PŘECHOD PRO CHODCE				
	1	nastříkání pásů přechodu pro chodce, 5 000 x 500 mm		kpl	1
	2	bílá betonová dlažba s tvarovaným povrchem 200 x 100 x 60 mm		m ²	32
	3	bílá betonová dlažba s vodící linií pro nevidomé 200 x 200 x 60 mm		m ²	1
	4	šedá hladká betonová dlažba 250 x 250 x 60 mm		m ²	10,7
	5	pokládka dlažby		kpl	1
	5	úprava stávajícího dopravního značení		kpl	1
	OBRUBY				
	1	dlažební kostka štípaná 8/10 x 8/10 x 8/10 cm	liberecká žula	m ²	32
	2	obrubník OP 7 120 x 250 x 1 500 mm	liberecká žula	m	340
	3	lože pod obrubu z betonu C20/25 tl. 100 mm		m ³	1088
	4	kotevní patka L = 120/120 mm	k ukotevní obrubníku do nezpevněných ploch	ks	63
	č	osazení obruby		kpl	1
	SCHODIŠTĚ				
	1	řezaný kamenný masiv 1 500 x 350 x 140 mm	liberecká žula, hrubost > 1 mm (povrchová úprava)	ks	11
	2	řezaný kamenný masiv 1 500 x 320 x 140 mm	liberecká žula, hrubost > 1 mm (povrchová úprava)	ks	42
	3	řezaný kamenný masiv 1 500 x 320 x 280 mm	liberecká žula, hrubost > 1 mm (povrchová úprava)	ks	11
	4	cementová malta		m ³	0,2
	5	drčené kamenivo fr. 4/8 mm	liberecká žula	m ³	1,3
	6	štěrkodrt' fr. 8/16 mm	liberecká žula	m ³	4,3
	7	ocelový sloupek čtvercového profilu 30 x 30 mm s přírubou	pozinkovaná ocel tř. 11	ks	60
	8	základová patka z prostého betonu B7,5		ks	60
	9	dubová fošna 2 900 x 40 x 150 mm	madlo zábradlí, povrchová lazura s biocidním účinkem v odstínu teak	ks	22
	10	nerezové pozinkované spojovací a kotevní prvky	galvanické pozinkování	kpl	1
	11	osazení schodů včetně podkladních vrstev		kpl	1
	ODVODNĚNÍ				
	1	dubová kulatina Ø150 mm, L = 700 mm		ks	24
	2	dubová kulatina Ø200 mm, L = 2 250 mm		ks	36
	3	kamenná rovnanina z lomového kamene	liberecká žula	m ³	0,25
	4	nerezové spojovací a kotevní prvky	galvanické pozinkování	kpl	1

Číslo stavebního objektu	Číslo položky	Popis	Poznámka	Měrná jednotka	Počet měrných jednotek
SO-04	5	realizace odvodnění		kpl	1

SO-05 VEGETAČNÍ ÚPRAVY						
Číslo stavebního objektu	Číslo položky	Popis	Poznámka	Měrná jednotka	Počet měrných jednotek	
PŘÍPRAVNÉ PRÁCE - KOTVENÍ, OŠETŘENÍ STÁVAJÍCÍ ZELEŇ						
SO-05	1	kácení stromů listnatých (inventarizační čísla 7, 12, 14, 17, 25, 32, 33, 34, 35 dle výkresu D.5.4)	průměry kmenů v 1,3 m se pohybují v rozmezí 22-123 cm	ks	9	
	2	kácení porostů dřevin (inventarizační čísla SK1-SK12 dle výkresu D.5.4)		m ²	1 699	
	3	frézování pařezů		kpl	1	
	4	zásyp jam po pařezech		kpl	1	
	5	likvidace biologické hmoty, její odvoz na skládku, skládkovné		kpl	1	
	6	likvidace invazních druhů rostlin a odvoz vzniklého odpadu z lokality		kpl	1	
	7	ošetření stávajících dřevin dle PD arboristou, péstební opatření	řezy a probírky	kpl	1	
	ZAHRADNICKÉ PRÁCE					
	1	Vytyčení výsadeb		kpl	1	
	2	svrchní (organicko-minerální) substrát pro sázení stromů	vrstva 280 mm, složení: 25% ornice, 5% kompost, 10% biouhel, 60% drcené kamenivo fr. 16/32mm, příměs Terracotem 0,5 kg/m ³ ; slehnutí a ztratné 10%	m ³	4	
	3	spodní (strukturální) substrát pro sázení stromů	vrstva 280 mm, složení: 70% drc. kamenivo fr. 16/32mm, 30% biouhel); ztratné 5%	m ³	3,8	
	4	buk lesní (<i>Fagus sylvatica</i>)	PK sazenice, 2x přesazovaný tříletý semenáč, 100-120 cm, obvod kmene 5-7 cm	ks	8	
	5	střemcha obecná (<i>Prunus padus</i>)	PK sazenice, 1x přesazovaný dvouletý semenáč, 60-100 cm, obvod kmene 3-5 cm	ks	5	
	6	dub letní (<i>Quercus robur</i>)	PK sazenice, 0x přesazovaný dvouletý semenáč, obvod kmene 4-7 cm	ks	8	
	7	líška obecná (<i>Corylus avellana</i>)	PK sazenice, 1x přesazovaný dvouletý semenáč, 60-100 cm	ks	2	
	8	brslen evropský (<i>Euonymus europaeus</i>)	PK sazenice, 1x přesazovaný dvouletý semenáč, 60-100 cm	ks	7	
	9	bez černý (<i>Sambucus nigra</i>)	PK sazenice, jednoletý řízkovanec, 60-100 cm	ks	3	
	10	kalina obecná (<i>Viburnum opulus</i>)	PK sazenice, 1x přesazovaný dvouletý semenáč, 50-80 cm	ks	19	
11	výsadba dřevin do nezpevněných ploch dle PD a jejich zalití		kpl	1		
12	hnojivo k dřevinám do výsadbové jámy	forma tablet	ks	156		
13	mulčování závlahové mísy borkou	vrstva 100 mm	m ²	33,1		
14	kotevní kůl Ø 50-80 mm, délka 1 500 mm		ks	21		
15	textilní úvazek šířky 25 mm		ks	21		
16	ukotvení dřevin		kpl	1		
17	výchovný řez stromů dle potřeby		kpl	1		
18	povýsadbová péče o dřeviny	po dobu 5 let	kpl	1		

SO-05 VEGETAČNÍ ÚPRAVY					
Číslo stavebního objektu	Číslo položky	Popis	Poznámka	Měrná jednotka	Počet měrných jednotek
	19	puškovec obecný (<i>Acorus calamus</i>)	KT13	ks	99
	20	blatouch bahenní (<i>Caltha palustris</i>)	KT11	ks	25
	21	kosatec žlutý (<i>Iris pseudacorus</i>)	KT15	ks	98
	22	sítina klubkatá (<i>Juncus conglomeratus</i>)	KT13	ks	19
	23	vrbina penizková (<i>Lysimachia nummularia</i>)	KT10	ks	84
	24	pomněnka bahenní (<i>Myosotis palustris</i>)	KT10	ks	18
	25	pryskyřník velký (<i>Ranunculus lingua</i>)	KT13	ks	59
	26	šípka široolistá (<i>Sagittaria latifolia</i>)	KT13	ks	71
	27	biodegradabilní kokosová síť K400 EKO	400 g/m ²	m ²	2,3
	28	výsadba břehových a bažinných rostlin dle PD		kpl	1
	29	ukotvení rostlin pomocí dřevěných kůlů a ocelových tesařských skob do kokosových rohoží		kpl	1
	30	povýsadbová péče o břehové a bažinné rostliny		kpl	1
	31	prořezání a dosadba stávajících trávníků směsí RAKOVEC	složení směsi viz výkres D.5.5	m ²	4 345,6
	32	příprava nezpevněných ploch pro osetí bylinotravních porostů a parkového trávníku		kpl	1
	33	parkový trávník OSEVA-UNI VV-20		g	4 630
	34	bylinotravní směs RAKOVEC		g	60 540
	35	výsev nových bylinotravních porostů		m ²	2 008,1
	36	výsev parkového trávníku		m ²	185,2
	37	provedení výsevu včetně zálivky		kpl	1
	38	péče o trávník a bylinotravní porosty	zálivka, seč apod. dle výkresu D.5.5	kpl	1

SO-06 DROBNÁ ARCHITEKTURA					
Číslo stavebního objektu	Číslo položky	Popis	Poznámka	Měrná jednotka	Počet měrných jednotek
DŘEVĚNÝ POVALOVÝ CHODNÍK					
SO-06	1	dubová fošna 200 x 50 x 1 500 mm	neomítané řezivo s drážkováním, povrchová lazura s biocidním účinkem v odstínu teak	ks	50
	2	dubová kulatina Ø 250 mm, L = 2 000 m	odvětvená, odkorněná, povrchová lazura s biocidním účinkem v odstínu teak	ks	10
	3	dubová fošna 500 x 100 x 690 mm	neomítané řezivo, fošna k ukotvení do terénu, povrchová lazura s biocidním účinkem v odstínu teak	ks	2
	4	nerezové spojovací a kotevní prvky	galvanické pozinkování	kpl	1
	5	doprava materiálu		kpl	1
	6	usazení a ukotvení povalového chodníku, montáž		kpl	1
	7	odvoz přebytečného materiálu a odpadu		kpl	1
	8	údržba povalového chodníku	pravidelná obnova nátěru apod.	kpl	1

Číslo stavebního objektu	Číslo položky	Popis	Poznámka	Měrná jednotka	Počet měrných jednotek
SO-06	DŘEVĚNÁ LÁVKA				
	1	dubová fošna 200 x 120 x 1 500 mm	povrchová lazura s biocidním účinkem v odstínu teak	ks	75
	2	dubový příčník 200 x 150 x 1 500 mm	povrchová lazura s biocidním účinkem v odstínu teak	m	10
	3	dubový podélník 200 x 80 x 1 500 mm	povrchová lazura s biocidním účinkem v odstínu teak	ks	20
	4	dubový lepený nosník 800 x 200 x 1 500 mm	povrchová lazura s biocidním účinkem v odstínu teak	ks	2
	5	dubový KVH hranol 300 x 300 mm	povrchová lazura s biocidním účinkem v odstínu teak	ks	8
	6	dubový KVH hranol 150 x 150 mm	povrchová lazura s biocidním účinkem v odstínu teak	ks	16
	7	ocelový sloupek Ø 15 mm	pozinkovaná ocel tř. 11, ochranná prášková barva v odstínu RAL 7016	ks	150
	8	dřevěné madlo 50 x 30 x 1 500 mm	povrchová lazura s biocidním účinkem v odstínu teak	ks	20
	9	nerezové spojovací a kotevní prvky	galvanické pozinkování	kpl	1
	10	usazení a ukotvení lávky do terénu včetně realizace základů, montáž	beton C25/30 XF4	kpl	1
	11	doprava a odvoz odpadu		kpl	1
12	údržba dřevěné lávky	pravidelná obnova nátěru apod.	kpl	1	

SO-07 MOBILIÁŘ					
Číslo stavebního objektu	Číslo položky	Popis	Poznámka	Měrná jednotka	Počet měrných jednotek
SO-07	DŘEVĚNÁ LAVIČKA S KAMENNÝMI BOČNICEMI (ATYP, 4 ks)				
	1	dubová fošna 1 800 x 210 mm	povrchová lazura s biocidním účinkem v odstínu teak	ks	8
	2	řezaný žulový masiv 200 x 350 mm	liberecká žula	ks	8
	3	nerezové spojovací a kotevní prvky	galvanické pozinkování	kpl	1
	4	betonová patka 250 x 250 mm	beton C20/25	kpl	1
	4	usazení a ukotvení laviček, montáž		kpl	1
	5	doprava a odvoz odpadu		kpl	1
	6	údržba laviček		kpl	1
	ODPADKOVÝ KOŠ (ATYP, 2 ks)				
	1	ocelový svařenec 700 x 350 mm	pozinkovaná ocel tř. 11, ochranná prášková barva v odstínu RAL 7016	ks	2
	2	boční sloupek Ø 80 mm, L = 1 030 mm	pozinkovaná ocel tř. 11, ochranná prášková barva v odstínu RAL 7016	m	2
	3	vnitřní vyjímatelná nádoba na odpad Ø 300 mm	pozinkovaná ocel tř. 11, objem 42 l, ochranná prášková barva v odstínu RAL 7016	ks	2
	4	nerezové spojovací a kotevní prvky	galvanické pozinkování	kpl	1
	5	usazení a ukotvení odpadkových košů, montáž		kpl	1
	6	doprava a odvoz odpadu		kpl	1
	7	údržba a vyvážení odpadu		kpl	1

E.2 DOKLADOVÁ ČÁST

E.2.1 ZÁPISY Z KONZULTACÍ BAKALÁŘSKÉ PRÁCE

E.2.1.1 TECHNOLOGIE A STAVEBNÍ KONSTRUKCE

Konzultant: Ing. Aleš Dittert

28. 3. 2022, FA ČVUT

- upravit skladby povrchů - nejedná se o mlat, ale o mechanicky zpevněné kamenivo
- suchý polder uvádět jako retenční polosuchou nádrž (malou vodní nádrž)
- upravit konstrukční skladbu schodiště

14. 4. 2022, FA ČVUT

- bezpečnostní přeliv vyvést do potoka až pod stávajícím rybníkem
- vyřešit dilataci lávky
- upravit konstrukci dřevěného povalového chodníku - použít silnější fošny

9. 5. 2022, FA ČVUT

- opravit ukotvení svítidla MONA 600 - kabel VO vést bokem
- u dřevěné lávky odvodnit betonový základ

SCHVÁLENO

E.2.1.2 ARCHITEKTONICKÉ ŘEŠENÍ

Konzultant: Ing. arch. Hana Špalková

21. 4. 2022, FA ČVUT

- schody - místo kamenných desek uvádět kamenný masiv, v poznámce uvést povrchovou úpravu kamene (hrubost > 1 mm), stupně orotogonální
- veřejné osvětlení - zvětšit přírubu, lampy nechat po 50 m (vzhledem k charakteru prostředí dostačující)
- dřevěná lávka - vyřešit ukotvení lávky do stěny pozorovatelný - stavařský detail kotvení na sloup, jenž bude součástí stěny pozorovatelný (samostatný projekt)
- vyřešit návaznosti povalového chodníku a dřevěné lávky na cestní síť
- obruby cest zhotovit ze tří řad žulových štípaných kostek 8/10 cm, kostky se do sebe lépe zaklíní

E.2.1.3 STATIKA A NOSNÉ KONSTRUKCE

Konzultant: doc. Dr. Ing. Martin Pospíšil, Ph. D.

14. 4. 2022, FA ČVUT

- konstrukce dřevěné lávky je vyhovující, ale je nutné vyřešit její dilataci a kotvení >> zadány příslušné výpočty (statický výpočet zatížení stálého a užitného, výpočet průhybu a ohybového momentu nosníku)
- lávku je vhodné na západní straně kotvit do betonového základu kluzně pomocí ocelového válcového ložiska (stačí pouze jedno)
- stanovit velikost základu - vybrat mezi prostým a vyztuženým betonem

28. 4. 2022, FA ČVUT

- ve výpočtu užitného zatížení lávky upravit bezpečnostní součinitel užitného zatížení na 1,5
- najít v tabulkách a uvažovat modul pružnosti lepeného vazníku namísto dubového dřeva

- výsledky převést na základní jednotky a pro jistotu uvést i základní vzorce
- kotvení lávky na východní straně je vhodné vyřešit pomocí kloubového čepového ložiska k příhradovým pilířům, které budou součástí stěny pozorovatelný (dořeší projektant stavby)

5. 5. 2022, FA ČVUT

SCHVÁLENO

E.2.1.4 TECHNICKÁ INFRASTRUKTURA

Konzultant: Ing. Petr Hrdlička

10. 5. 2022, FA ČVUT

- v technické zprávě specifikovat, že elektrické rozvody budou vedeny dvěma spojkami až do rozvaděče
- posunout svítidlo veřejného osvětlení mimo trasu stávajícího vodovodu

SCHVÁLENO

E.2.1.5 DENDROLOGIE A VEGETAČNÍ ÚPRAVY

Konzultant: Ing. Romana Michalková, Ph.D.

29. 3. 2022, FA ČVUT

- výsadby - javory potlačit na úkor dubů a buků, v rámci zachování kontinuity preferovat taxony, které se již v lokalitě vyskytují a kterým se zde daří
- v případě výměny stromu je dobré vysadit nového jedince kus vedle od původní dřeviny
- v dendrologickém průzkumu u skupin dřevin uvést v poznámce také rozmezí průměru kmene v cm, zvětšit písmo u skupin kvůli čitelnosti
- před započítáním prací vyznačit kácené dřeviny v terénu, pařezy frézovat
- v dendrologickém průzkumu změnit stupnici věkové kategorie na 1-5 (používá se častěji)
- osazovací plán vodních rostlin zhotovit v detailu
- zamyslet se, jak naložit s invazními druhy rostlin (křídlatka japonská, netýkavka žláznatá) - viz standard AOPK SPPK D02 007:2016 - *Likvidace vybraných invazních druhů rostlin*

26. 4. 2022, FA ČVUT

- invazní druhy rostlin - uvést zejména, v jakém termínu budou zásahy probíhat a kolikrát zásah bude opakován, preferovat mechanické zásahy před chemickými (stačí popsat stručně, v poznámce odkázat na příslušný standard)
- sortiment vodních rostlin - držet se druhové skladby, která se již v lokalitě nachází, případně použít sortiment rostlin ze sousední louky s tůněmi
- rozmyslet se, zda kácení a výsadby rozdělit do etap či provést najednou (vhodnější, nedojde k poničení výsadeb při kácení během dalších etap)
- ochrana dřevin při stavební činnosti - porosty označit páskou, staveništní komunikaci vymežit roznášecími deskami, u dřevin v bezprostřední blízkosti stavebních prací také mechanická ochrana kmene

11. 5. 2022, FA ČVUT

- u kácených porostů dřevin uvést důvody kácení
- u detailu výsadbové jámy dřevin upravit délku kůlů v dolní části z 300 mm na 150-200 mm (vysazovány jsou prostokořenné sazenice malého vzrůstu)
- plochy vysévaných trávníků napsat do rámečků v příslušných částech výkresu, k vyznačení trávníků použít jednoduchou šrafu, popsat ji v legendě

SCHVÁLENO

E.2.1.6 TERÉNNÍ ÚPRAVY A MANAGEMENT

Konzultant: Ing. Pavel Borusík, Ph.D.

12. 5. 2022, FA ČVUT

- v terénních úpravách znázornit a připočítat výkopy pro základy mobiliáře a svítidel VO

SCHVÁLENO

E.2.1.7 VODNÍ HOSPODÁŘSTVÍ

Konzultant: doc. Ing. David Stránský, Ph. D.

E-mail (odchozí >> 27. 3. 2022; příchozí << 5. 4. 2022)



Stransky, David David.Stransky@cvut.cz

5. 4. 2022, 13:27

Komu: anna.homolacova@seznam.cz

Re: Konzultace bakalářské práce



Dobrý den,

pardon, že to chvíli trvalo, ale podíval jsem se na to. Výpočet retenčního objemu i kapacity DN20 (myšleno DN200 - 200mm?) mi přijde v pořádku. Na Schéma polderu moc nerozumím sklonu DN20, vypadá to na protispád, aby tam proteklo těch 31,4 l/s, musí být ve sklonu cca 1,07% směrem k potoku. Jinak retenční prostor uvažujete mezi hladinou stálého nadržení a maximální retenční hladinou? Pokud ano, tak je to tak v pořádku. Ohledně hrází a vybavení je to spíš otázka na kolegy, ale na suché nádrže existuje TNV viz link https://eagri.cz/public/web/file/104414/TNV_75_2415_Suche_nadrze.pdf

A na malé vodní nádrže ČSN 75 2410 (lze stáhnout přes ČVUT přístup k normám).

Bezpečnostní přeliv lze řešit buď dostatečně kapacitním potrubím v úrovni maximální hladiny nadržení, ev. o trochu níže položeným potrubím, kterému bude předřazena přelivná hrana v úrovni maximální hladiny nadržení. Asi by šlo řešit i přelivem přes korunu hráze v nějakém sníženém a dobře opevněném místě.

E-mail (odchozí >> 14. 4. 2022; příchozí << 24. 4. 2022)



Stransky, David David.Stransky@cvut.cz

24. 4. 2022, 19:29

Komu: anna.homolacova@seznam.cz

Re: Konzultace bakalářské práce



Dobrý den,

posílám s pár drobnými komentáři.

komentáře (vepsány do přiloženého souboru):

- do technické zprávy pro úplnost uvést i plochu hladiny při maximálním nadržení, u potrubí uvést kapacity, případně sklony svahů a hloubku
- bezpečnostní přeliv dimenzovat na Q_{100} - přirozené povodí poldru (hlavně směrem na severozápad) není velké a je zalesněné, něco navíc oproti přítoku z dešťové kanalizace budou tvořit i srážky dopadající na samotnou plochu poldru, ale to bude relativní minimum (v řádu jednotek l/s)
- opevnit celý bezpečnostní přeliv včetně dna
- kvůli poměrně vysoké rychlosti kapacitního proudění (7 m/s) potrubím propustku raději opevnit i koryto pod ním (stačí dlažbou z kamene), kamenina jako materiál pro potrubí je dostačující
- výtokovým zařízením dle normy ČSN musí být výtokové potrubí DN600 (aby nedocházelo k tlakovému proudění), které bude na vtoku zaškrtno dle dat ČHMÚ - uvést v poznámce

E-mail (odchozí >> 26. 4. 2022; příchozí << 2. 5. 2022)

SCHVÁLENO