

Radian

KOLEKCE
NÁBYTKU
PRO

MODULÁRNÍHO
S
SPOLEČNOSTI

KANCELÁŘSKÉHO
PŘÍSLUŠENSTVÍM
KOVONA A.S.



FA ČVUT 2022

ATELIÉR JAROŠ / BEDNÁŘ

LINDA NOVÁKOVÁ

Obsah

Úvod	1
Kombinace stolů	3
Podnoží	7
Perfopanely	9
Kontejnery	11
Příslušenství	13
Příhrádka na A4 dokumenty - vertikální	13
Příhrádka na A4 dokumenty - horizontální	14
Šanon	15
Příhrádka na post-it bloček	16
Příhrádka na vizitky	16
Kelímek na tužky, maganety	17
Poličky	18
Háčky	19
Držák na kabely	20
Podstavec pod monitor	20
Závěr	21

Úvod

Radian je kolekce modulárního kancelářského nábytku s příslušenstvím pro společnost Kovova a.s. Název Radian jsem zvolila podle měrné jednotky úhlů, protože v celém návrhu jsem s nimi pracovala nejvíce a byl to základ celého konceptu. Kolekce sestává z

návrhu variant podnoží, pracovních desek, perfopanlů, kontejnerů a kancelářských doplňků. Všechny tyto prvky jsou navrženy tak, aby si je budoucí uživatel mohl nakombinovat podle svých požadavků a maximálně tak využil svůj pracovní prostor.



Boční pohled na sestavu stolů ve tvaru L



Detail na doplňky a perfopanel



Obdělánické stoly s doplňky

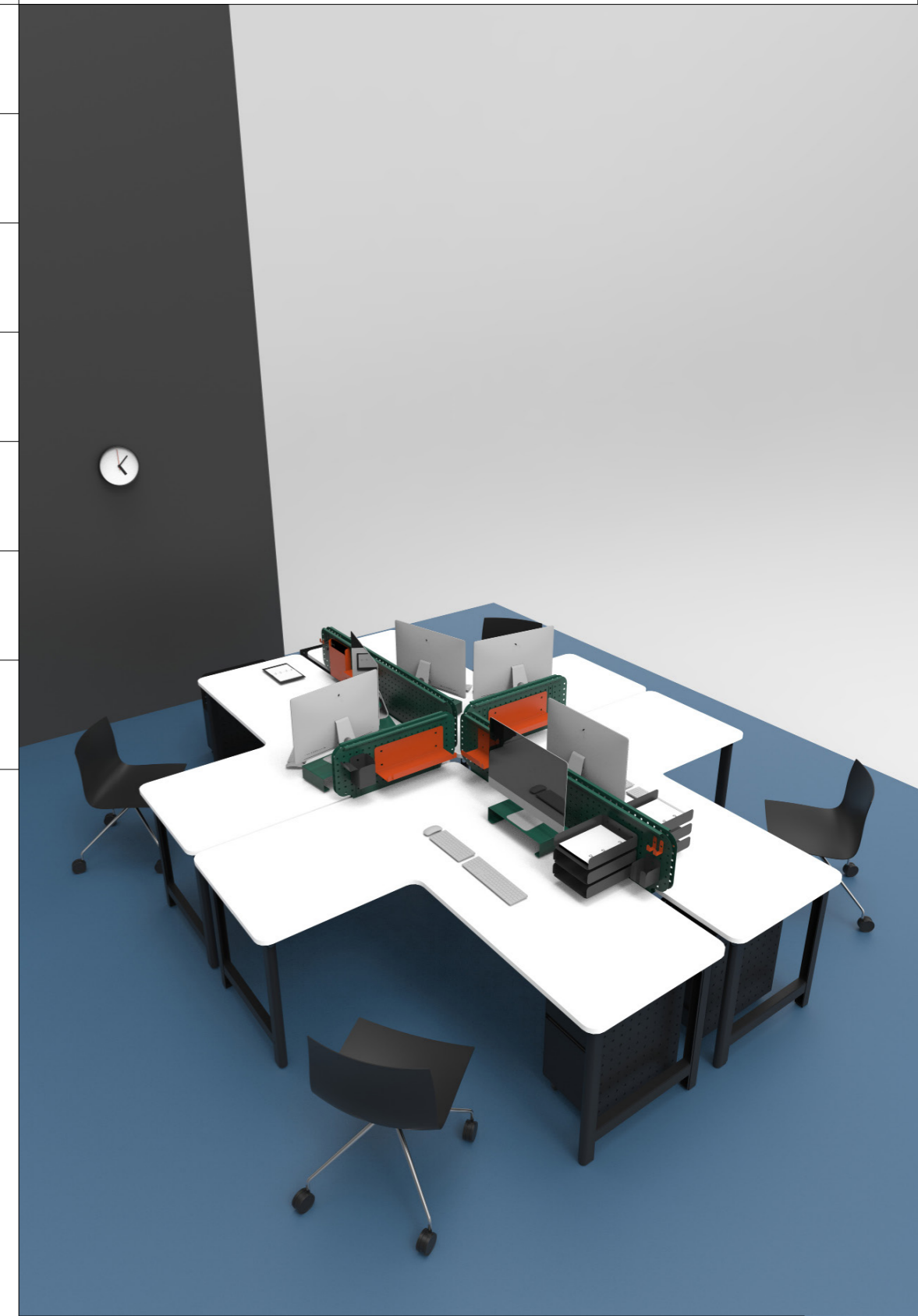
Tvarování, úhly a rozměry jsem volila tak, abych se trefila do sortimentu společnosti Kovona. Finální návrh je určen především do kanceláří a administrativních prostor, ale svým industriálním vzhledem a multifunkčností je vhodný i do dílen nebo domácností. Kromě samotných prvků kolekce si můžeme vybrat i jejich barevné varianty podle naší preference. Celá kolekce kromě pracovních desek, které jsou z dřevotřískových lamino desek, je navržena z černého plechu o dvou tloušťkách.

Kombinace stolů

Variace stolů - 2x L stůl + 1 obdélník - boční pohled

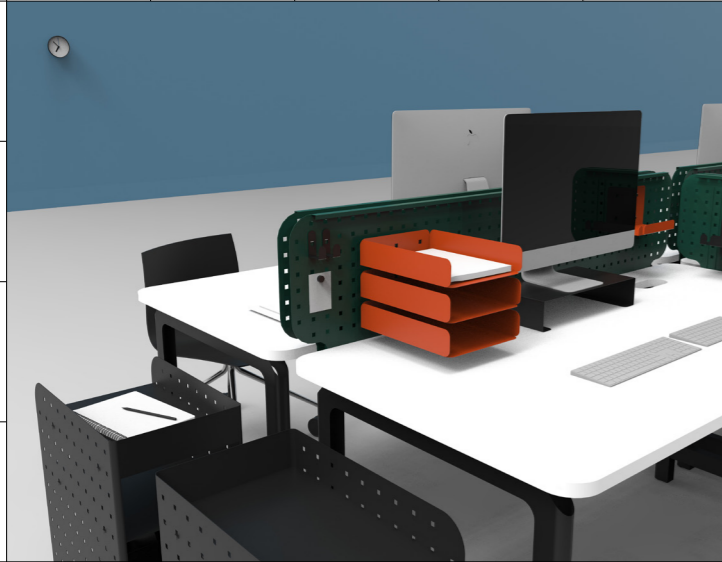


V kolekci jsou dva typy pracovních desek, které můžeme kombinovat. Buď ve tvaru obdélníku o rozměrech 1600x800 mm, nebo ve tvaru L o rozměrech 2000x1600 mm. Obě desky jsou z dřevotřískových lamino desek o tloušťce 25 mm a hrany mají oblepené ABS hranou. Na rohy obou desek jsem použila úhel 60°, který déle používám i na ostatních prvcích kolekce. U desek si také můžeme vybrat, zdali v ní chceme nebo nechceme oválný otvor na kabelovou průchodku. Desky jsou na výběr v černém nebo bílém barevném provedení.

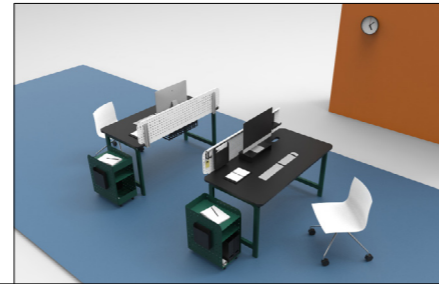


Variace stolů ve tvaru L

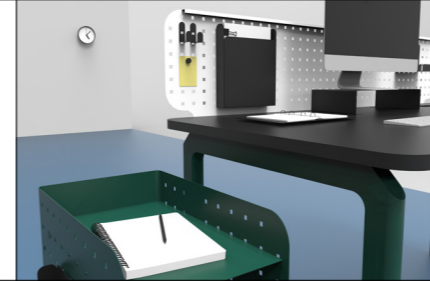
Kombinace stolů



Detaili na doplňky a perforpanel



2 samostatné stoly



Detaili na doplňky



Variace stolů - 4 obdélník



Variace stolů - 4 obdélník

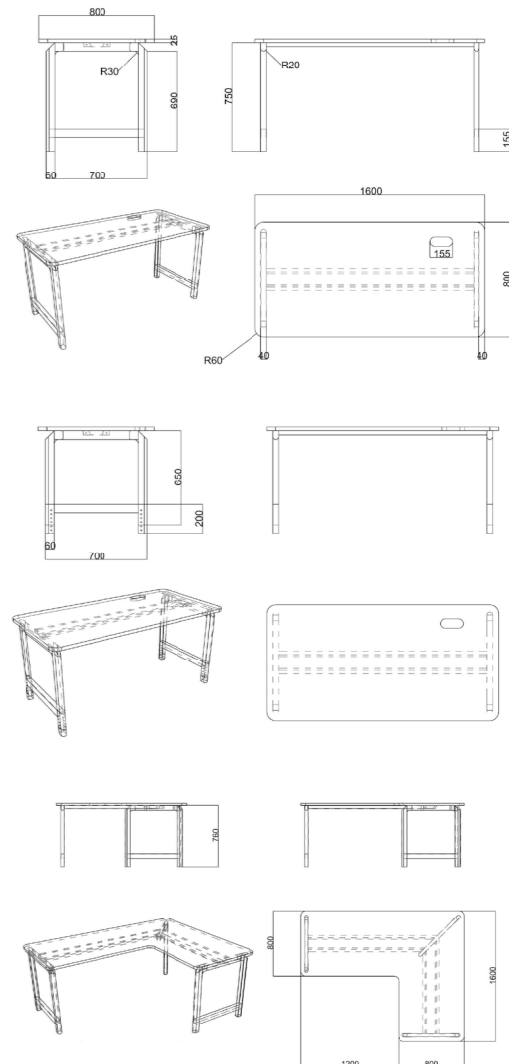


Variace stolů - 2x L stůl + 1 obdélník



První varianta podnoží je pevná, u které je dána jedna výška, se kterou se nedá dále hýbat. Druhá varianta je výškově nastavitelná, aby si uživatel mohl stůl nastavit podle své výšky, která mu vyhovuje. Výška stolu se fixuje pomocí šroubu nebo závlačky. Poslední variantou je podnoží pro pracovní desku ve tvaru L. To může být buď pevné nebo nastavitelné, ale je k němu navíc přidána jedna noha navíc v zadním rohu stolu, pro lepší stabilitu. Všechny tři části jsou navíc spojeny díly vedenými pod deskou.

Finální návrhy podnoží sestávají ze tří variant. Všechny varianty podnoží jsou navrženy z částí z ohýbaného černého plechu o tloušťce 1,5 mm, které se k sobě přivaří pomocí bodových svarů. Základní částí jsou dvě nohy, horní spojovací díl a spojovací díl pod pracovní deskou, který celému podnoží dodá pevnost a stabilitu. Po spojení nohou a horního dílu s oblým zakončením, vznikne v horní části otvor, který je určen na vedení a schování kabelů. Na dnu nohou je také udělán malý otvor pro případný stabilizační šroub.



Varianty podnoží

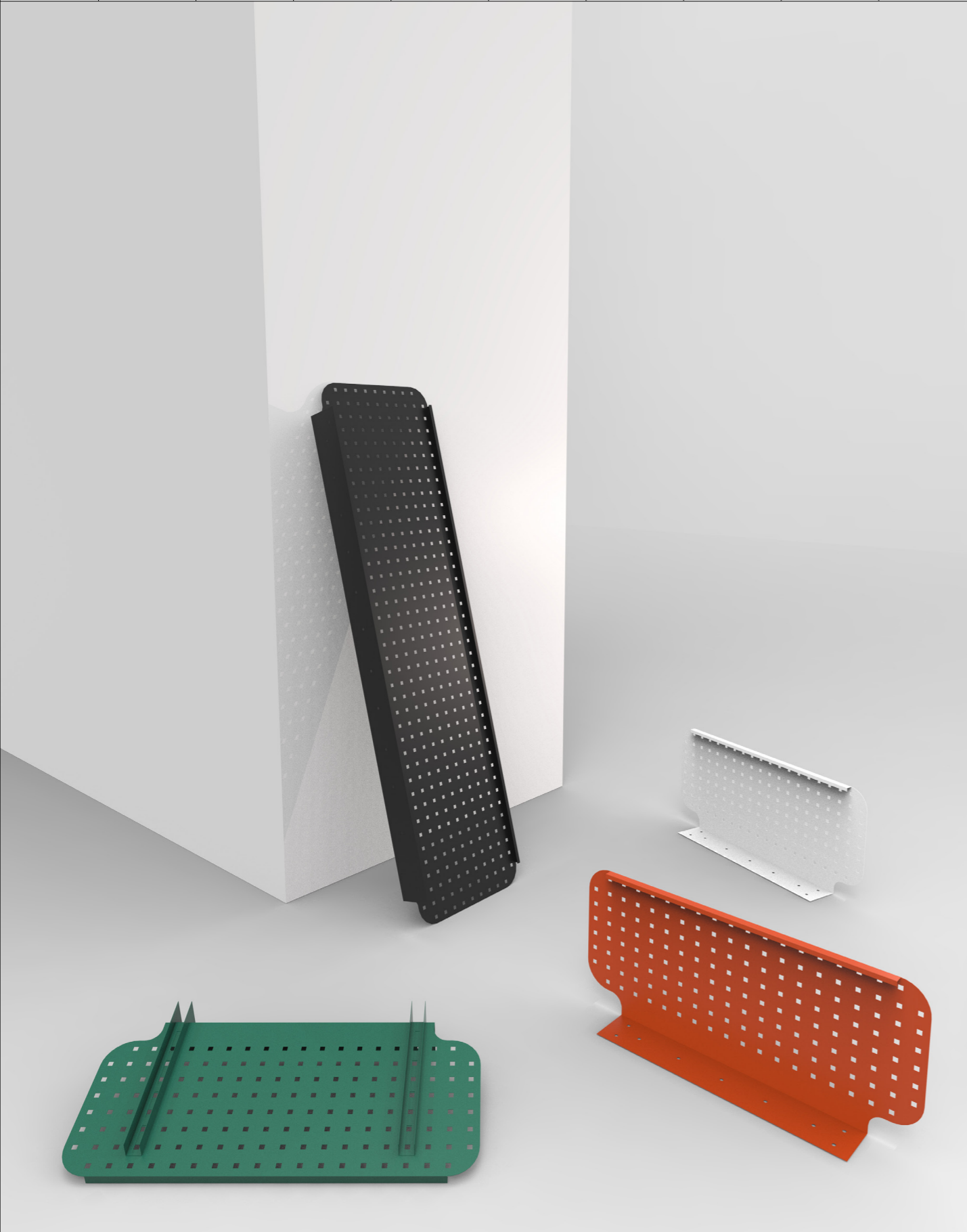
RAL 6005

RAL 2013

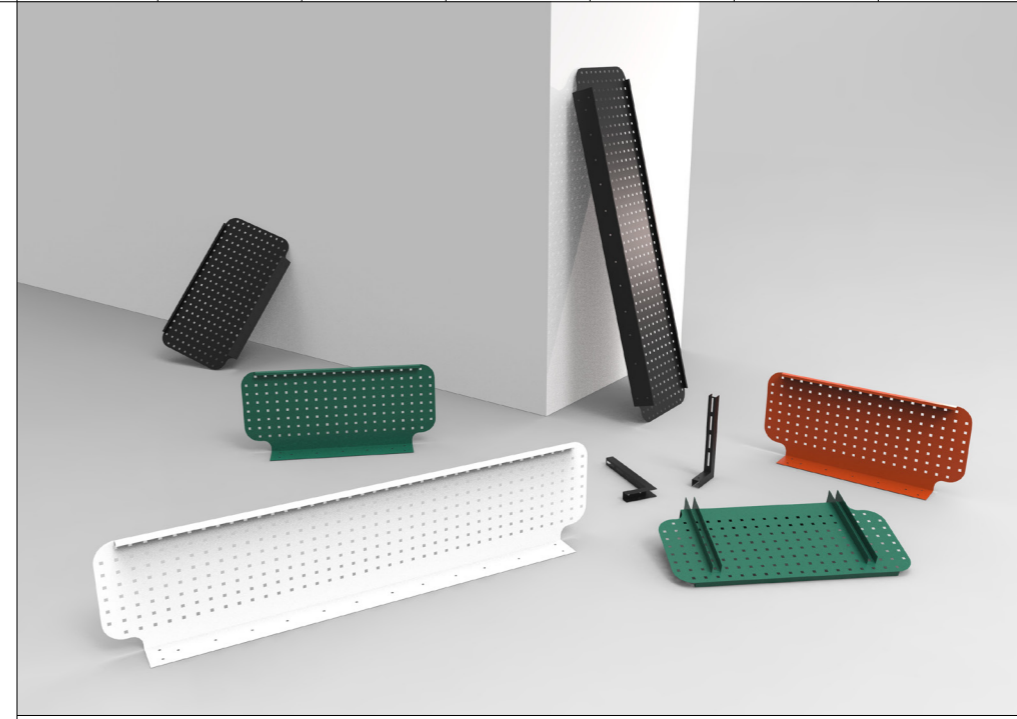
RAL 9005

RAL 9010

Perfopanely



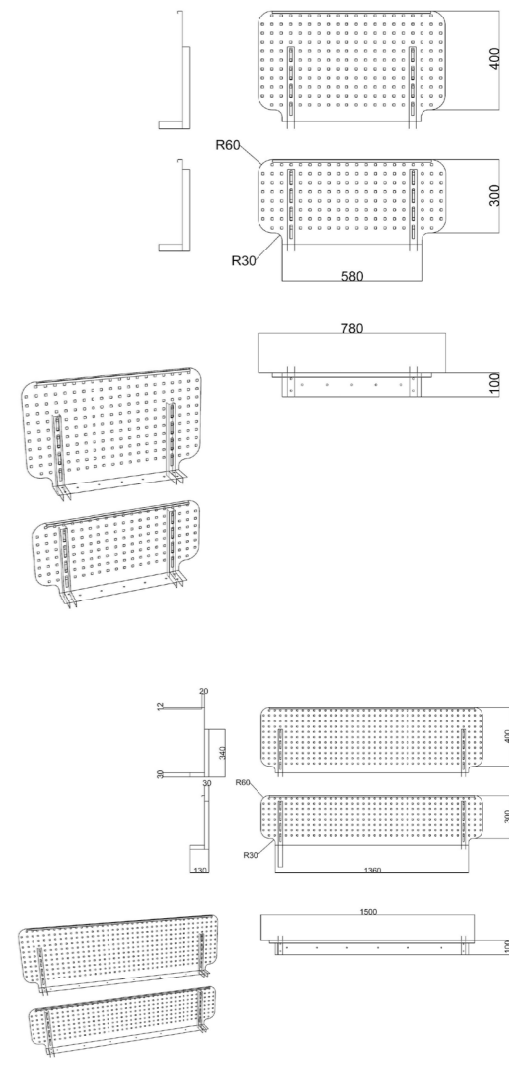
Varianty perfopanelů



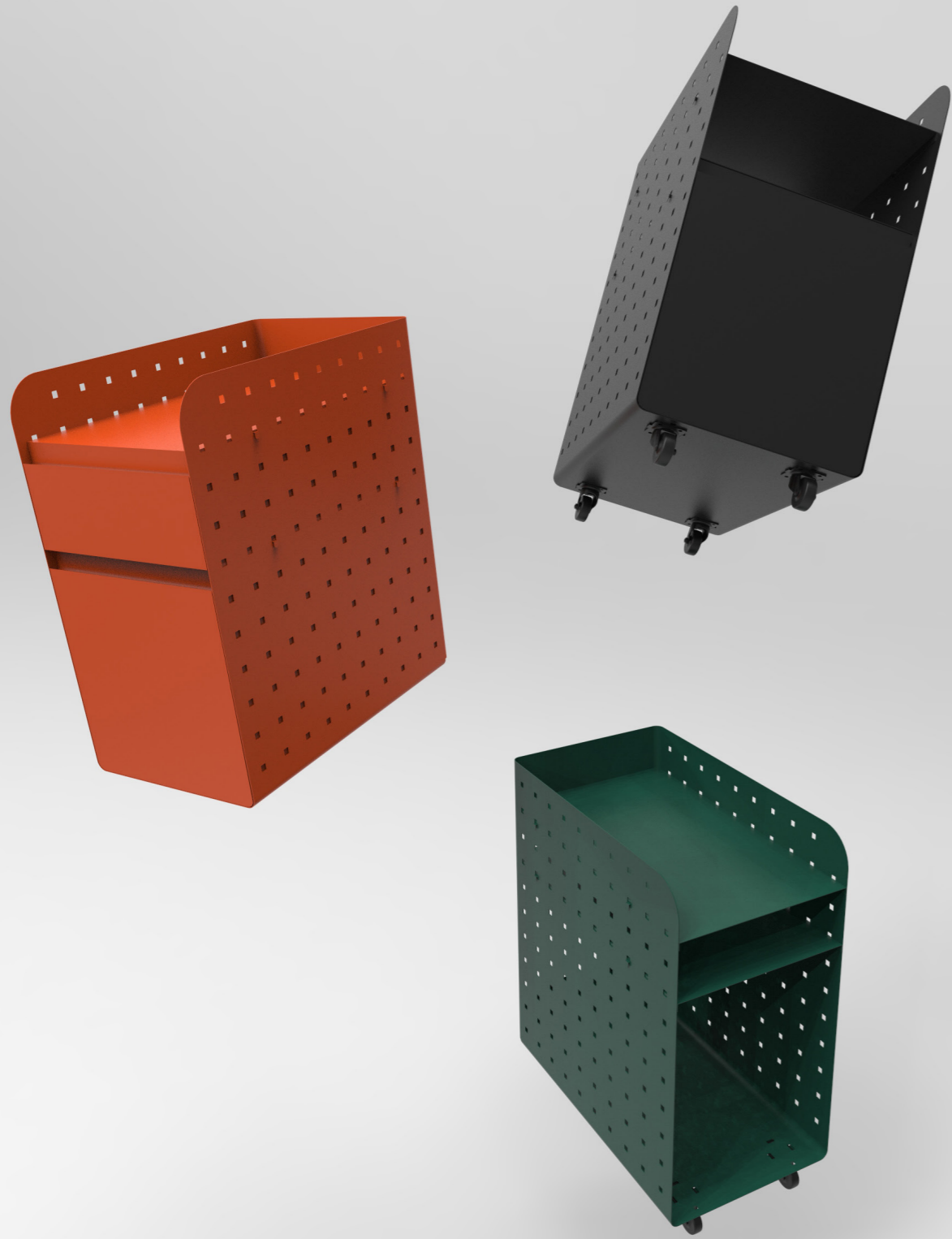
Perfopanely slouží k oddělení prostoru a k poskytnutí většího soukromí. Přidanou hodnotou je jeho využití jako odkládacího prostoru pro kancelářské doplňky, které se na něj navěsí. Panely jsou stejně jako podnoží z ohýbaného černého plechu o síle 1,2 mm. Jelikož je taková tloušťka poměrně slabá a mohla by hrozit deformace plechu, rozhodla jsem se v horní části udělat zavětrování, které zároveň slouží i jako místo pro osvětlení LED páskami. Pro ukotvení k desce stolu slouží spodní ohnutá strana s dírami na šroubky. Abych si byla jistá, že panel bude opravdu pevný a stabilní, pojistila jsem ho ještě dvěma L profily na zadní straně, které jsou připevněny šroubky, a panel podrží. Navrhla jsem opět více variant, ze kterých si může uživatel vybrat. První varianta je delší panel dlouhý 1500 mm pro zadní stranu desku a druhá varianta je menší panel dlouhý 780 mm na boční strany, ale může se také využít i na zadní. Z obou těchto variant je ještě na výběr z jiných výšek a to buď 400 mm nebo 300 mm. Různé kombinování těchto panelů poskytne uživateli požadované množství soukromí.

RAL 6005 RAL 2013 RAL 9005 RAL 9010

Perforování panelů je navrženo stejně jako u panelů Kovony, abych mohla využít i stejný princip prolisů k zavěšení na Obr. 67: Výsledný návrh – varianty desek 69 doplňcích. Čtvercové otvory jsou velké 10x10 mm vzdálené od sebe 40 mm. Oproti panelům Kovony jsem však pozměnila jeho tvarování a upevnění ke stolní desce. Rohy panelu jsem zaoblila úhlem 60°stejně jako u pracovních desek, nejen z estetického důvodu, ale aby byly i bezpečnější a neohrožilo poranění.



Kontejnery



Varianty kontejnerů



Pro uschování větších osobních věcí a dokumentů jsou součástí kolekce i stolní kontejnery. Jejich finální návrh sestává ze tří variant. První je kontejner na čtyřech kolečkách s brzdou, aby neujížděly. Druhá varianta je volně stojící kontejner bez koleček a poslední variantou je kontejner k uchycení pod pracovní desku. Jejich modulárnost spočívá ve volbě vnitřních polic a zásuvek. Poličky mají na bočních stranách prolisy určené k zavěšení a zásuvky jsou řešeny klasickými kolejnícemi. Kontejnery jsou stejně jako celá kolekce navrženy z ohýbaného černého plechu o síle 1,5 mm.

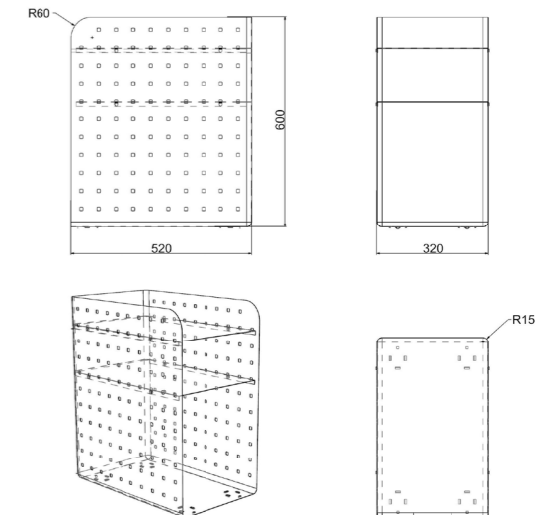
Jeho boční strany jsou perforované stejně jako panely a můžeme si na ně také zavěsit kancelářské doplňky z kolekce. Na ohyby a tvarování jsou použity úhly 60° a 15°. Všechny kontejnery mají stejné rozměry, které vycházejí z ergonomických norem a to: výška 600 mm, šířka 350 mm a hloubka 520 mm. U kontejneru se opět drží stejné barevné škály jako u předchozích prvků kolekce.

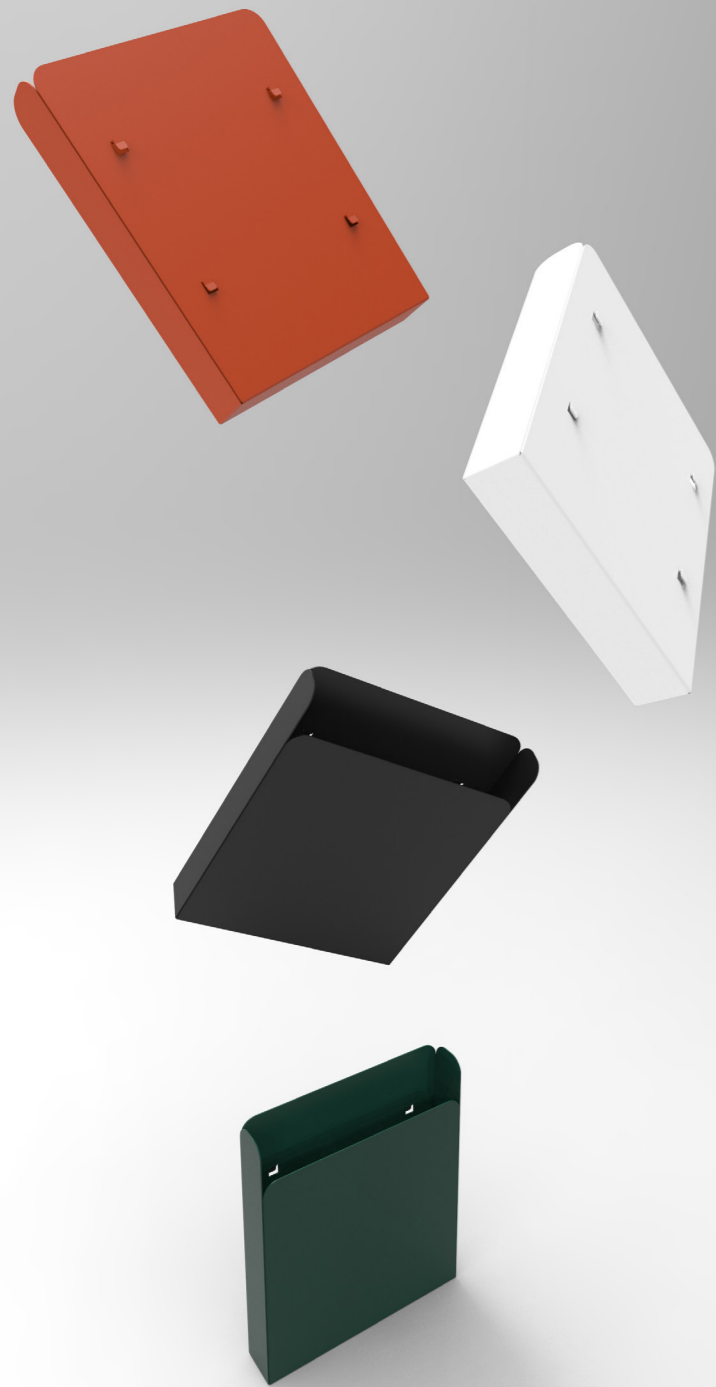
RAL 6005

RAL 2013

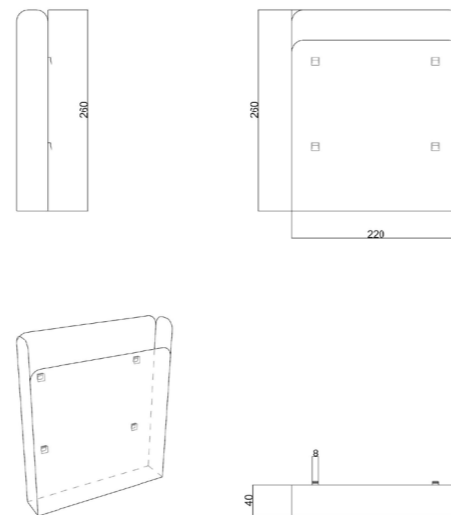
RAL 9005

RAL 9010





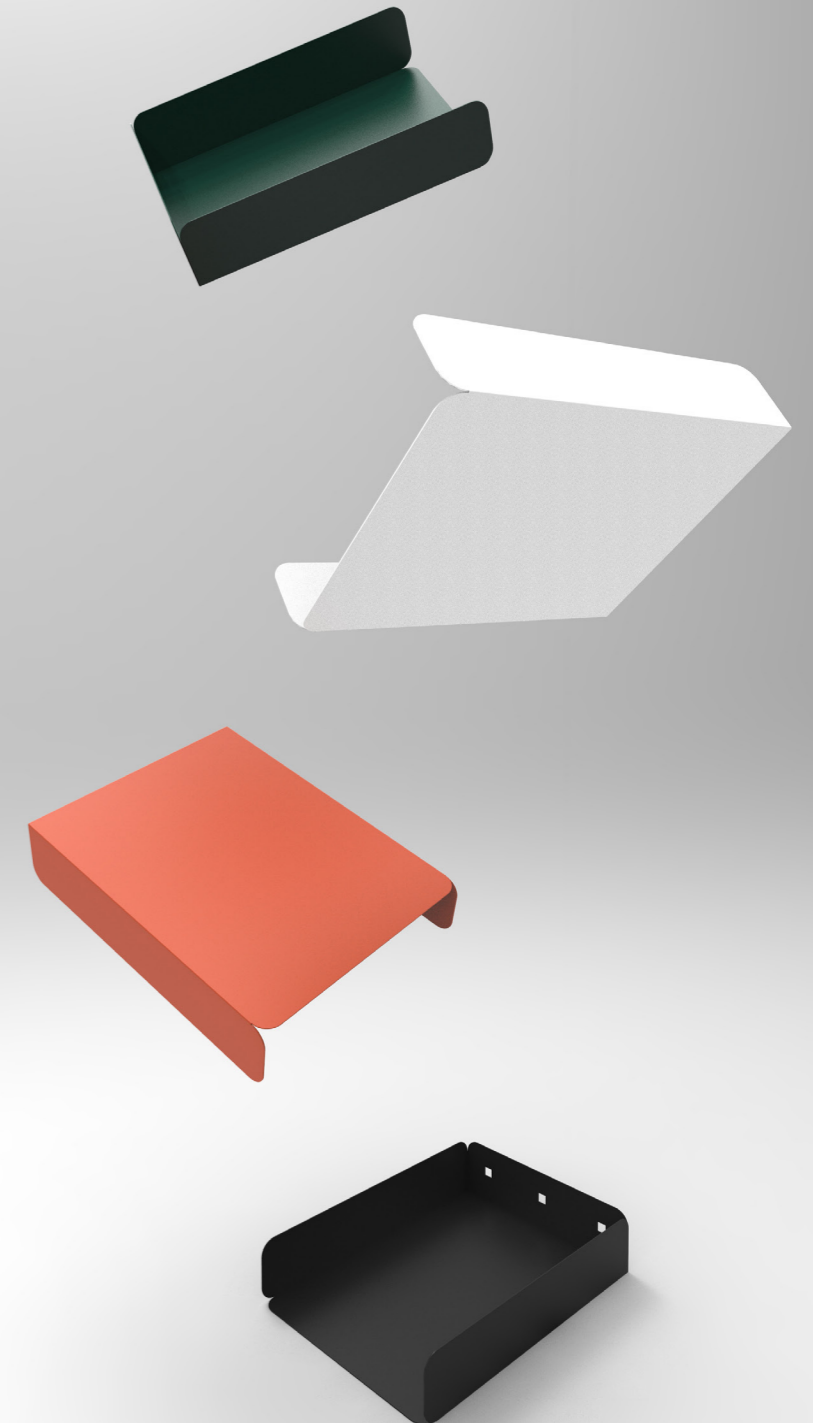
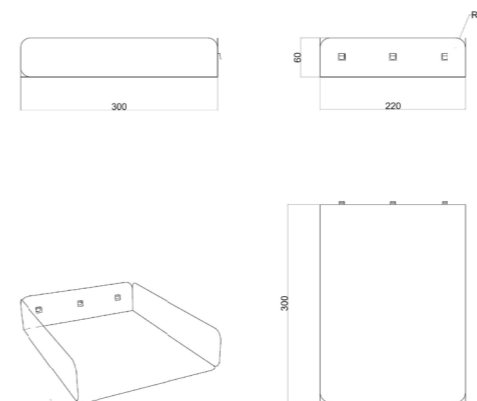
Vertikální přihrádka je určena na ukládání dokumentů, časopisů a nejrůznějších tiskovin. Je vyrobena z vylaserovaného plechu o síle 1,2 mm, který je poté zohýbán do obdélníku. Následně jsou lisovány čtyři háčky na uchycení. Na rohy přihrádky jsou použity 15° rádiusy, které vychází jak z tvarování předchozích součástí kolekce, tak ze sortimentu Kovony. Finální rozměry jsou voleny podle papírového formátu A4. Výška přihrádky je 260 mm, šířka 220 mm a hloubka 40 mm. Přihrádka je k dostání ve čtyřech barevných provedení – černá, bílá, cihlová a tmavě zelená.



Varianty vertikální přihrádky

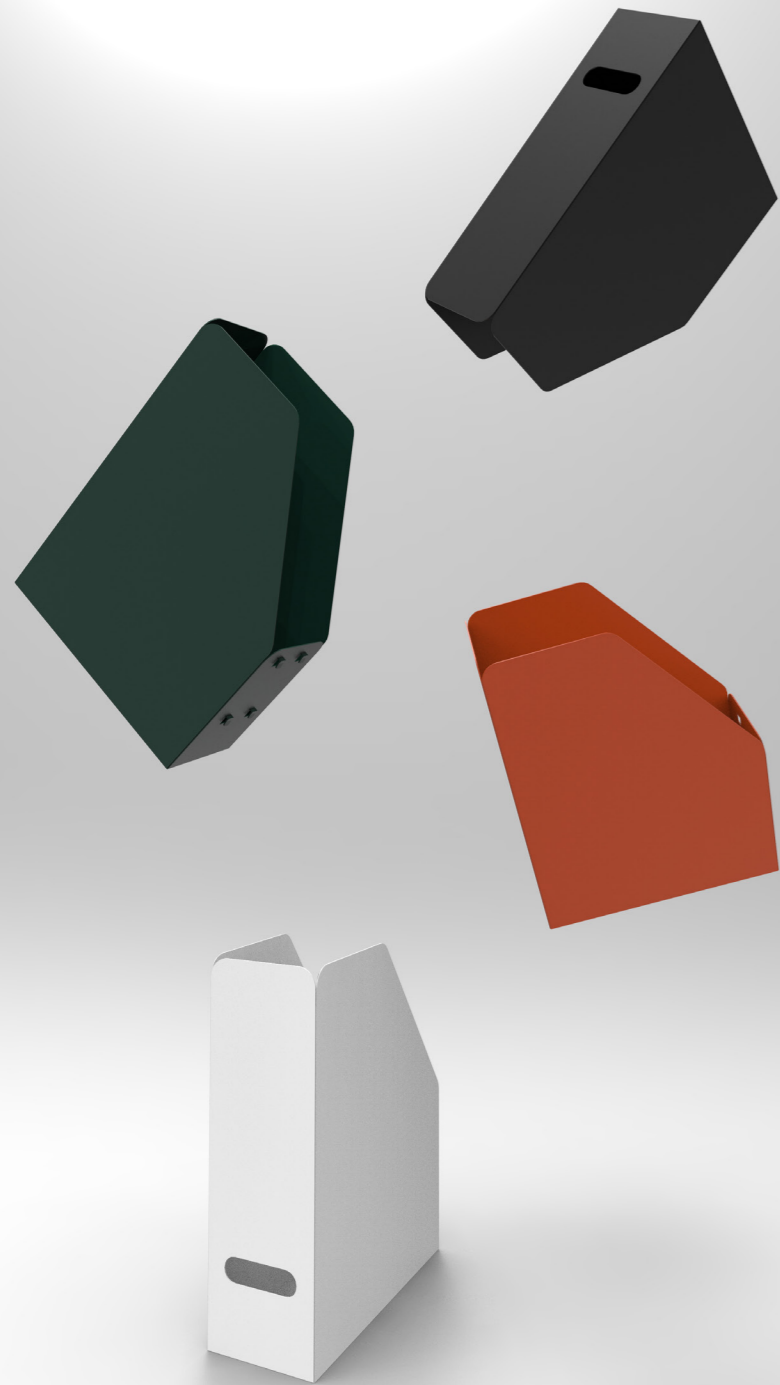
RAL 6005 RAL 2013 RAL 9005 RAL 9010

Horizontální přihrádka je také určena k ukládání dokumentů a tiskovin. Na panelu je můžeme štosovat nad sebe, což vytvoří efektivní pořadač. Též je vyrobena z vylaserovaného plechu o síle 1,2 mm, který je dále zohýbán do obdélníku. Následně jsou lisovány tři háčky na uchycení. Na rohy přihrádky jsou použity 15° rádiusy, které vychází jak z tvarování předchozích součástí kolekce, tak ze sortimentu Kovony. Finální rozměry jsou voleny podle papírového formátu A4. Výška přihrádky je 60 mm, šířka 220 mm a hloubka 300 mm. Přihrádka je k dostání ve čtyřech barevných provedení – černá, bílá, cihlová a tmavě zelená.

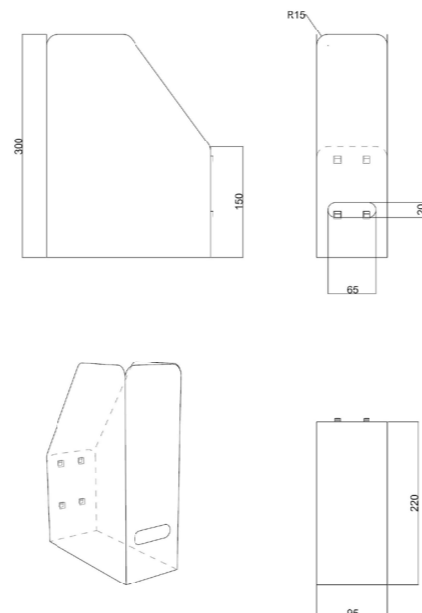


Varianty horizontální přihrádky

RAL 6005 RAL 2013 RAL 9005 RAL 9010



Dalším doplňkem je šanon, vyroben stejným postupem a stejným plechem o síle 1,2 mm jako výše zmíněné příhrádky. Šanon má stejně jako vertikální příhrádka čtyři háčky na uchycení a na protější straně otvor na manipulaci. Na rohy jsou opět použity 15° rádiusy, aby pasoval ke zbytku kolekce. Jeho výška je 300 mm, šířka 95 mm a hloubka 220 mm. Rozměry otvoru jsou 65x 20 mm. Šanon je k dostání ve čtyřech barevných provedení – černá, bílá, cihlová a tmavě zelená.



Varianty šanonu

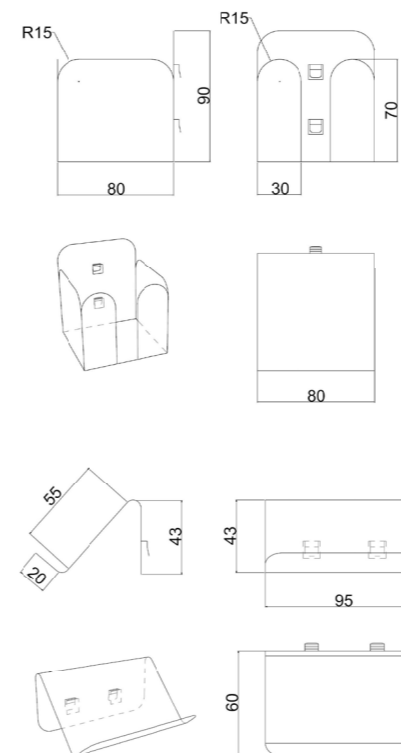
RAL 6005

RAL 2013

RAL 9005

RAL 9010

Jelikož si většina z nás při práci dělá spoustu poznámek, součástí kolekce je i příhrádka na poznámkový post-it bloček. I na tuto příhrádku je použit stejný proces výroby, stejný materiál a stejné rádiusy. Výška příhrádky je 90 mm, šířka 80 mm a hloubka také 80 mm. Jelikož jsou poznámkové bločky lehké, na tuto příhrádku jsou použity pouze dva háčky. Barevná škála je také opět stejná.



Varianty příhrádky na post-it bloček a vizitky

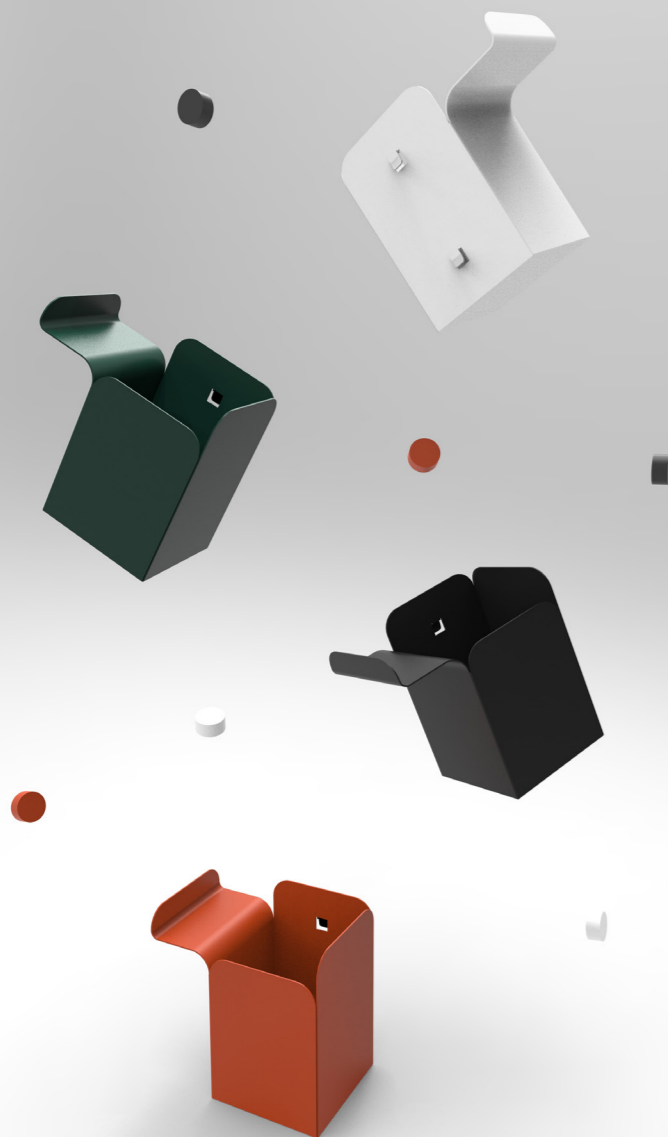
Poslední doplňkem na papír je příhrádka na vizitky. Na ni jsem použila jednoduché tvarování do písmene Z a také pouze dva háčky, jelikož neponese těžké předměty. Rozměry jsem volila podle standartních velikostí vizitek, které se nejčastěji vyrábí. Výška zadní stěny na uchycení je 43 mm, výška plochy na vizitky je 55 mm a výška přední zarážky je 20 mm. Šířka celé příhrádky je 95 mm a hloubka 60 mm.

RAL 6005

RAL 2013

RAL 9005

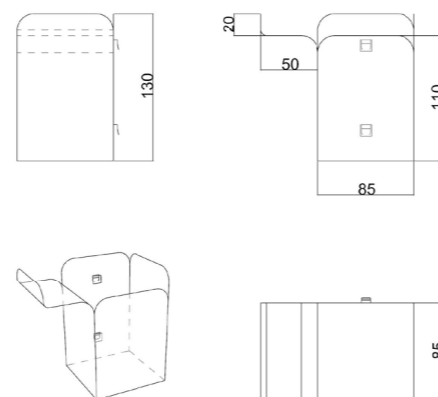
RAL 9010



Dalším doplňkem k zavěšení na panel je kelímek na tužky. Ten jsem navíc doplnila jedním ohybem boční strany navíc, který tak vytvořil další malé odkládací místo například na gumu nebo ořezávátko. Kelímek má na uchycení dva prolisy, je z ohýbaného plechu o tloušťce 1,2 mm a ve čtyřech barvách. Výška kelímku je 130 mm a šířka a hloubka 85 mm. Menší odkládací plocha má 50x20 mm.

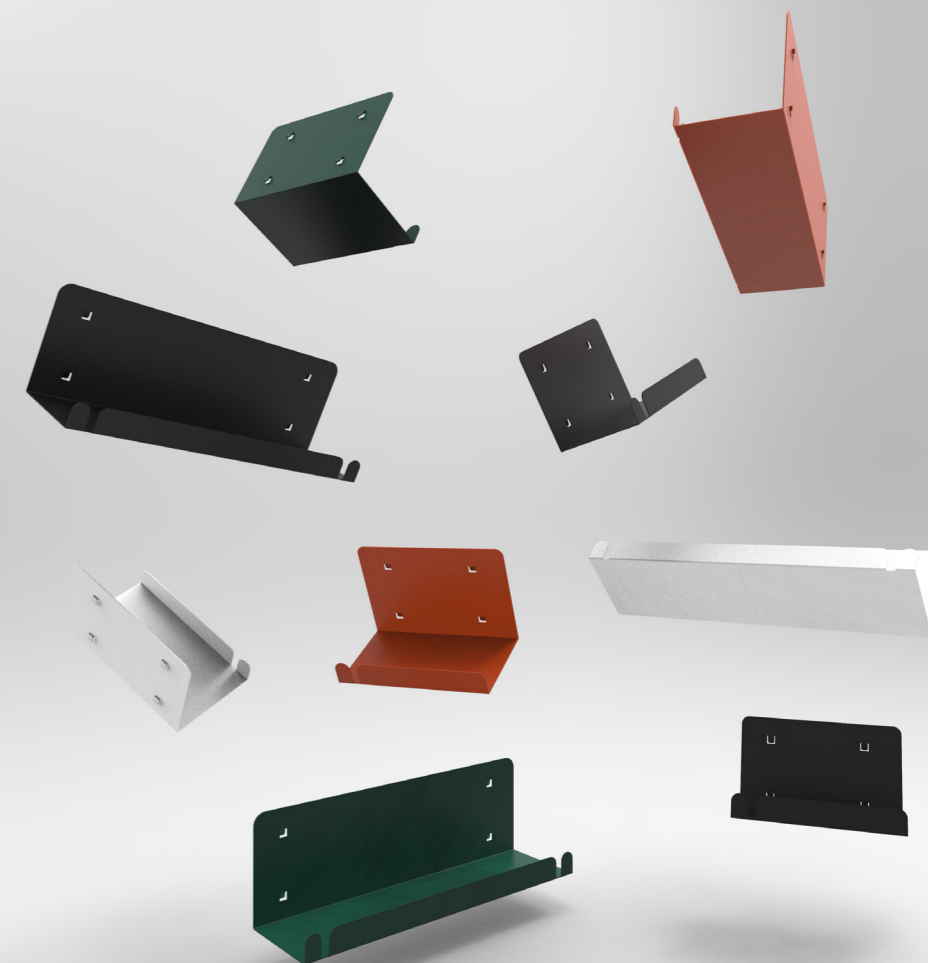
Drobným doplňkem, který ale k ukládání papírů slouží stejně jsou malé magnety o průměru 20 mm, kterými si můžeme na panel cokoli přichytit.

Varianty kelímku na tužky a magnetů

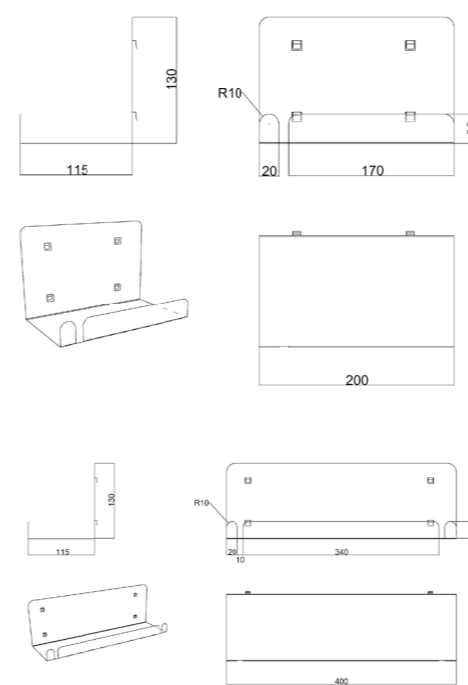


RAL 6005 RAL 2013 RAL 9005 RAL 9010

Další částí doplňků z kolekce jsou doplňky s háčky, které slouží k zavěšování a ukládání drobných předmětů. Prvním takovým doplňkem je polička. Tu jsem se nakonec rozhodla udělat ve dvou velikostech. Menší polička je opatřena jedním háčkem na levé straně a zvednutou přední hranou, aby z ní věci nepadaly. Její rozměry jsou 130 mm na výšku, 200 mm na délku a 115 mm na šířku. Šířka malého háčku je 20 mm.

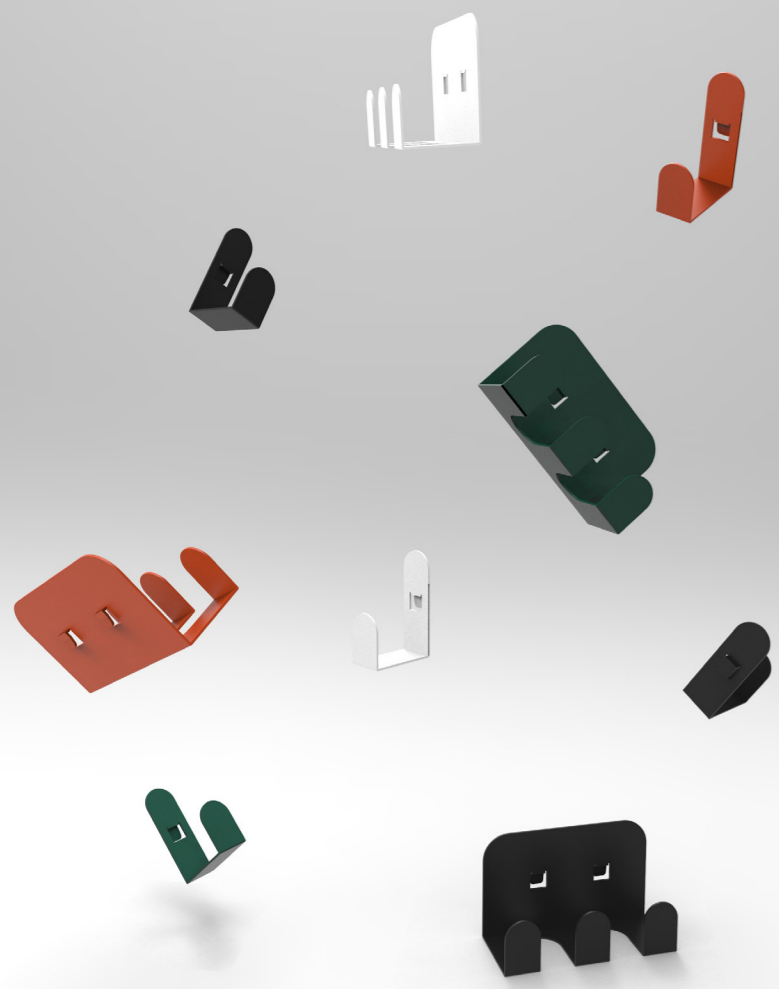


Varianty poliček



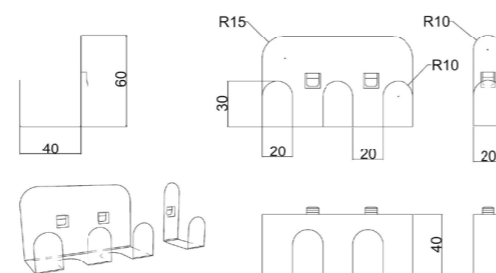
RAL 6005 RAL 2013 RAL 9005 RAL 9010

Větší polička je opatřena háčky dvěma na obou koncích a také zvednutou přední hranou. Délka je 400 mm, výška 130 mm a šířka 115 mm. Obě varianty jsou opatřeny čtyřmi prolisy na uchycení k panelu a jsou vyrobeny z černého vylaserovaného a zohýbaného plechu o síle 1,2 mm. Stejně jako u předchozích doplňků, i u poliček je na výběr ze čtyř základních barev.



Součástí kolekce jsou pak i samotné háčky ve dvou variantách. Jednou variantou je samostatný háček a druhou trojháček. Samostatný háček má výšku 60 mm, délku 20 mm a šířku 40 mm a k uchycení mu stačí pouze jeden prolis. Trojháček je také vysoký 60 mm a široký 40 mm, ale délku má 100 mm a k uchycení má dva prolisy.

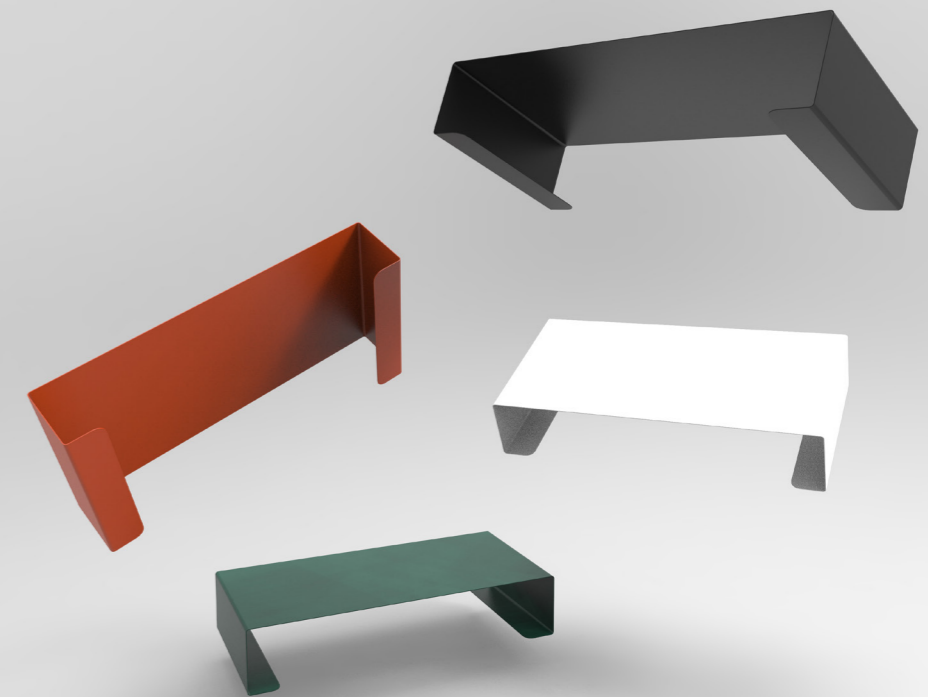
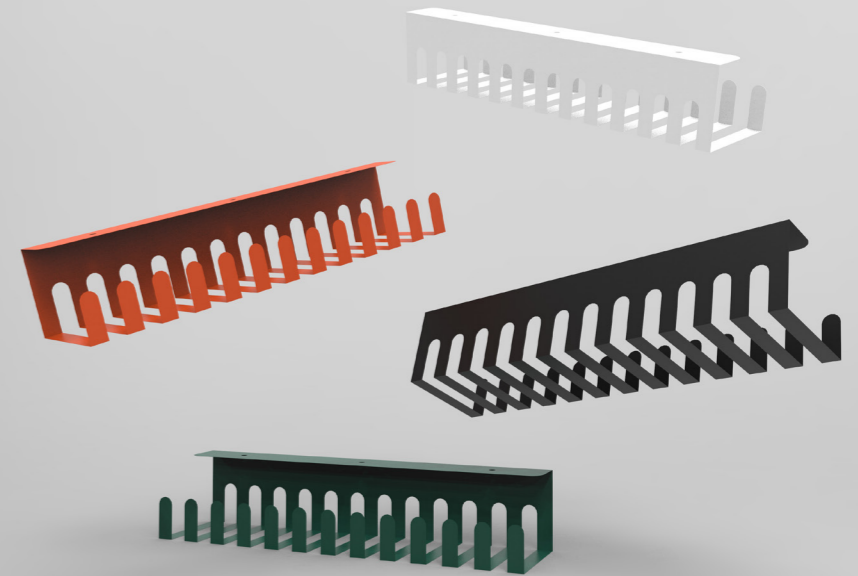
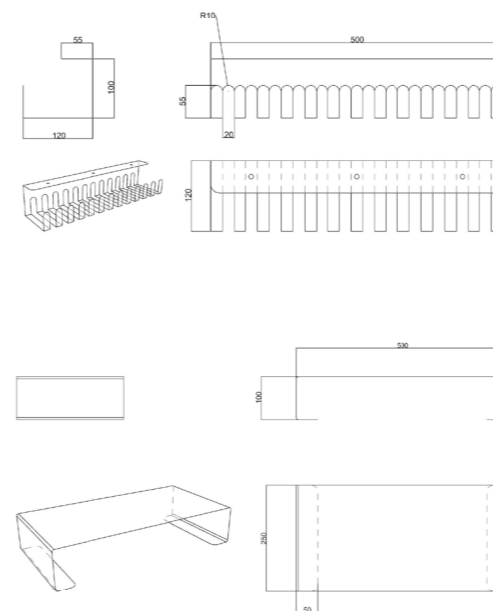
Varianty háčků



RAL 6005 RAL 2013 RAL 9005 RAL 9010

Stejně tvarování jako u háčků jsem využila i na dalším doplňku a tím je držák na kabely. Ten je přidělán pomocí šroubků ze spodu desky stolu a slouží k držení a vedení kabelů a rozdvojek. Jediný rozdíl v tvarování jsou mezery mezi háčky, které oproti předchozím háčkům vedou až k zadní straně držáků, aby byly kabely v něm lépe přístupné a lépe se s nimi manipulovalo. Výška držáku kabelů je 100 mm, délka 500 mm a šířka 120 mm. Horní plocha s otvory na přivrtání má šířku 55 mm.

Jako posledním a jediným doplňkem bez prolisů k uchycení je podstavec pod monitor. Jeho výšku jsem volila tak, aby monitor na něm byl v našem zorném poli, podle ergonomických norem. Jeho výška je tedy 100 mm, šířka 500 mm a hloubka 250 mm. Materiály a barvy jsou řešeny stejně jako u zbytku kolekce.



Varianty držáku na kabely a podstavce pod monitor

RAL 6005 RAL 2013 RAL 9005 RAL 9010

Závěr

Cílem mé diplomové práce bylo navrhnout modulární set stolů a kancelářských doplňků, které si uživatel bude moci sám navolit podle svých požadavků, a různě je spolu kombinovat. V úvodu jsem specifikovala konkrétní firmu Kovona a.s., pro kterou jsem celý set navrhovala. Hlavním záměrem bylo přiblížit se ideologii produktů, které společnost nabízí, a rozšířit nabídku jejich kancelářského nábytku mou kolekcí, která byla inspirována především jejich nabídkou dílenského nábytku a doplňků. Na začátku jsem si stanovila požadavky, které jsem chtěla, aby můj návrh splňoval; modulárnost, ergonomickou bezpečnost, finanční dostupnost, barevné varianty a možnost začlenění stolů i do jiných prostor než jen těch kancelářských.

LINDA NOVÁKOVÁ
FA ČVUT 2022
ATELIÉR JAROŠ/BEDNÁŘ

PORTFOLIO K DIPLOMOVÉ PRÁCI