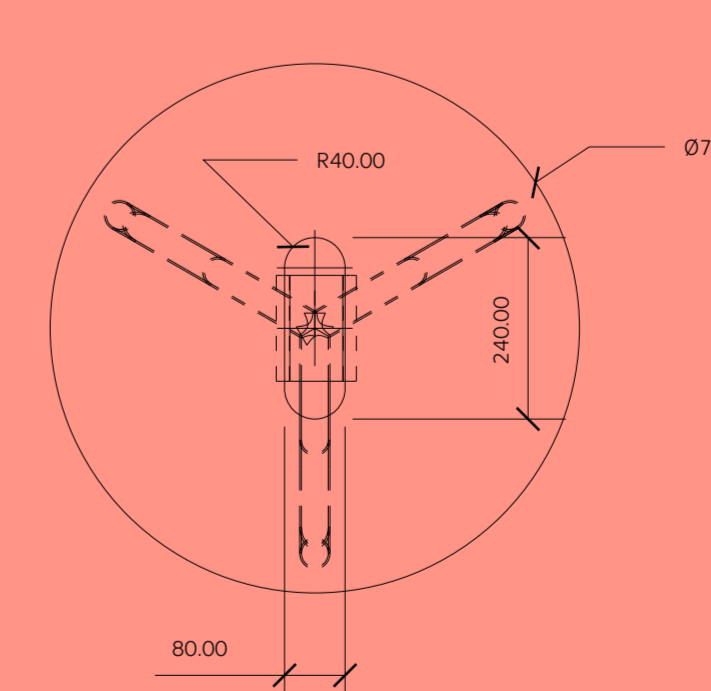
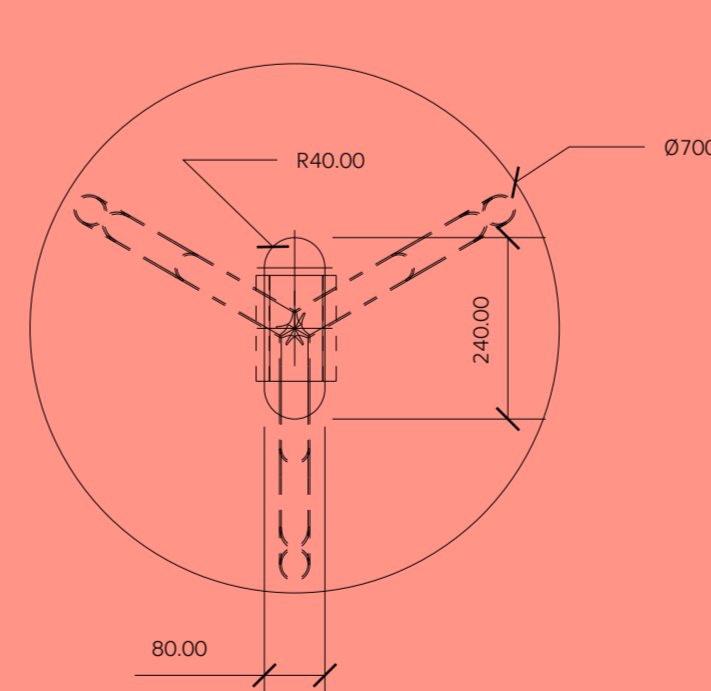
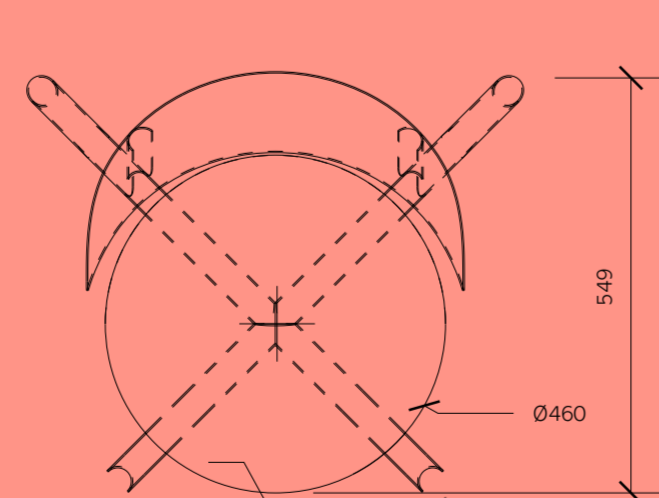
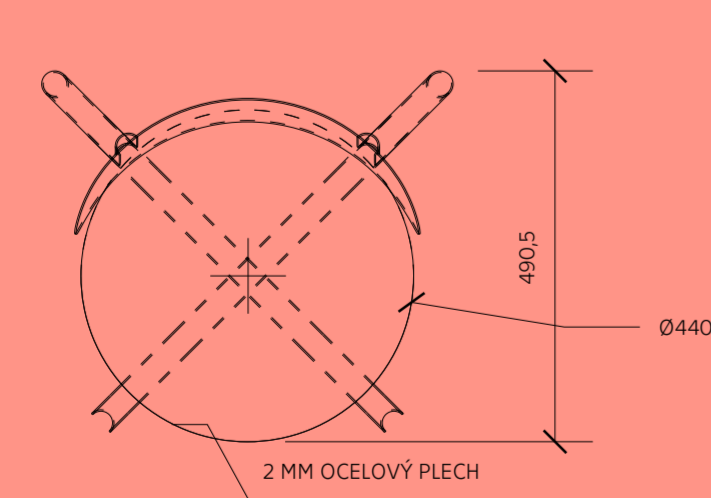
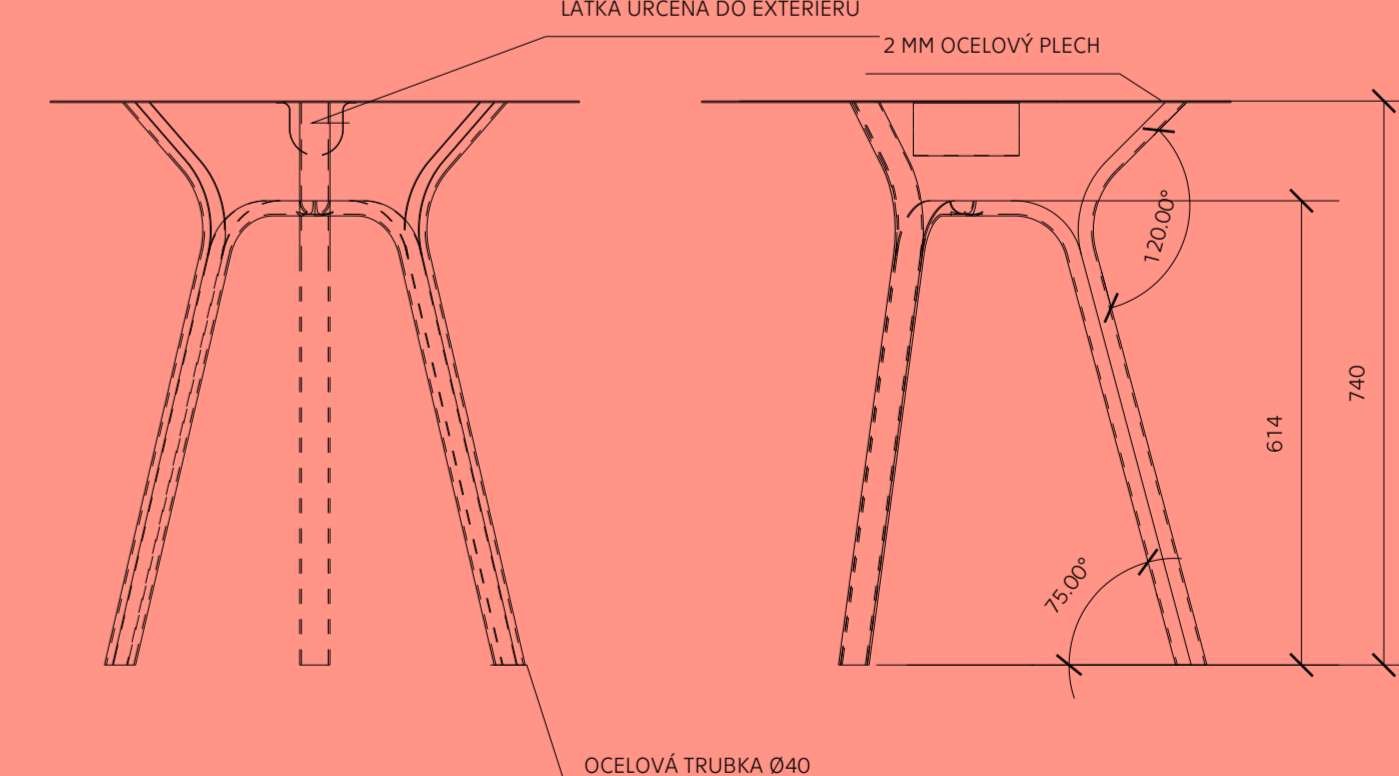
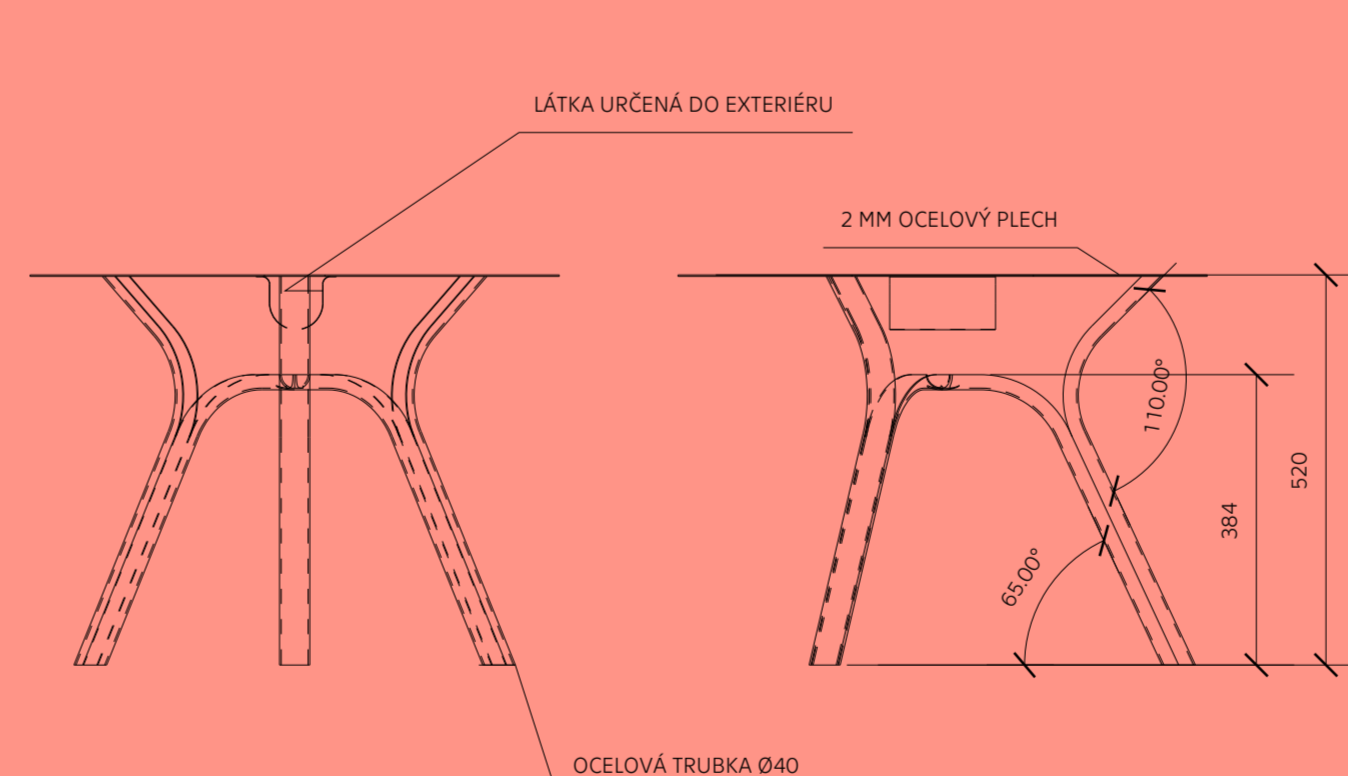
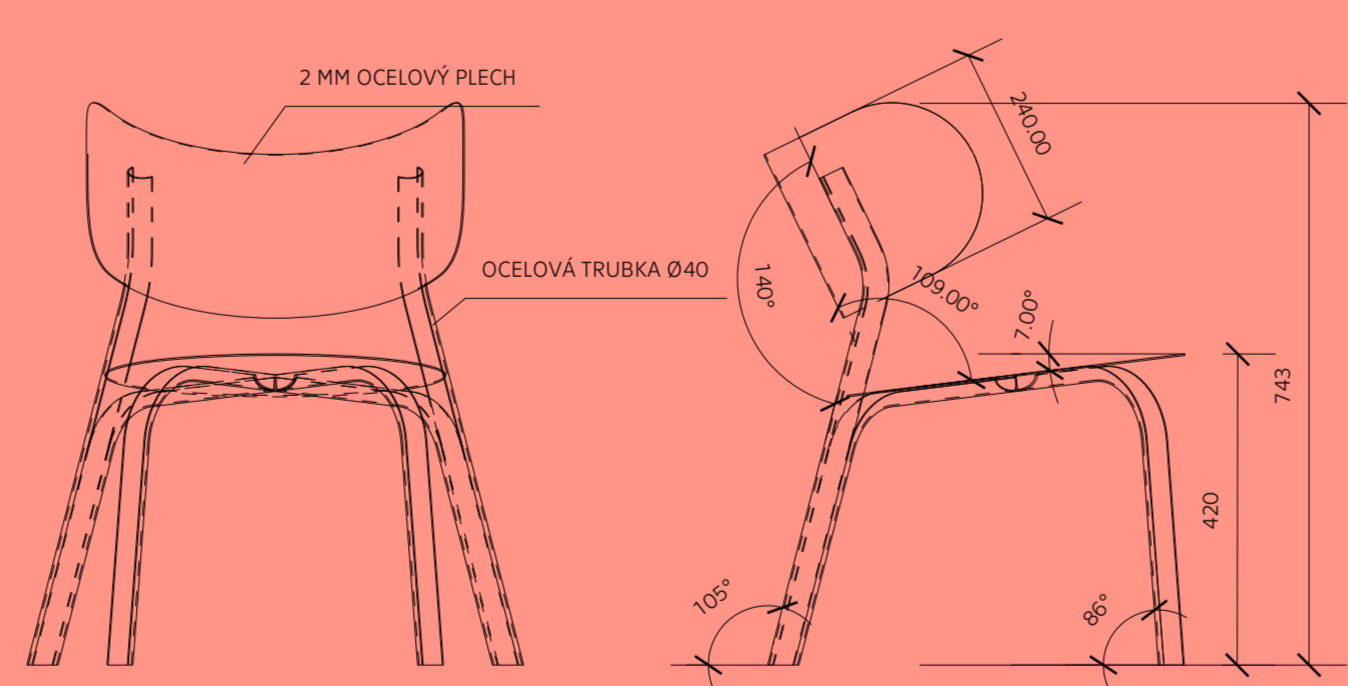
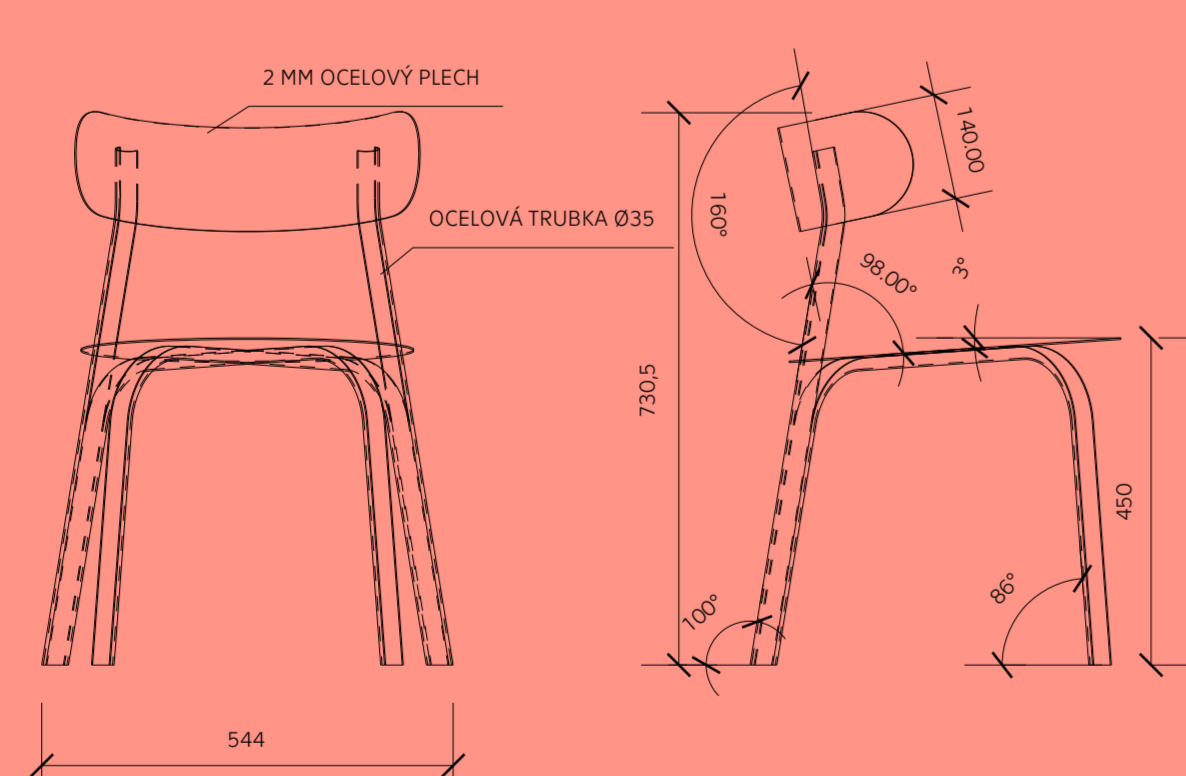
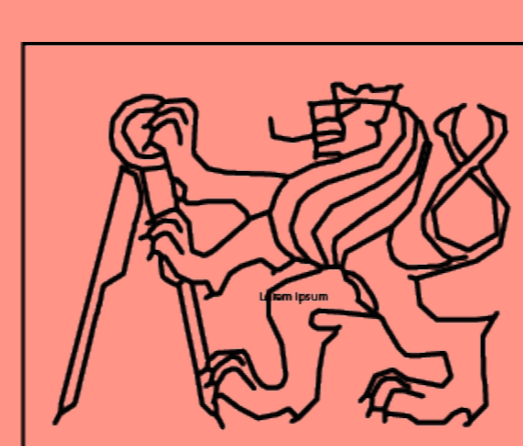


BRUNCH COLLECTION



Navrhnul jsem kolekci kavárenského mobiliáře, ta obsahuje židli, stůl a odpočivné křeslo. Vše je navrženo do exteriéru. Chtěl jsem použít ocelovou trubku, ale využít ji jinak. Inspiroval jsem se ve funkcionalistické tvorbě, ale chtěl jsem lépe využít její potenciál. Trubku nechat rozkvést a využil tak veškeré její schopnosti. Proto jsem se dal na cestu naříznuté trubky a tam, kde by klasický konstruktér použil trubky dvě, jsem použil jedinou a odlehčil tak židli o 1/3 váhy. A dodal tak celé kolekci na jedinečnosti a novosti tvarosloví.



15150 ÚSTAV DESIGNU / FA ČVUT

ATELIÉR Fišer / Nezpěváková

JMÉNO BcA. Michal Zmek

ROČNÍK / SEMESTER 5./LS

DATUM 20. 5. 2022

NÁZEV BRUNCH COLLECTION

MĚŘÍTKO 1:10