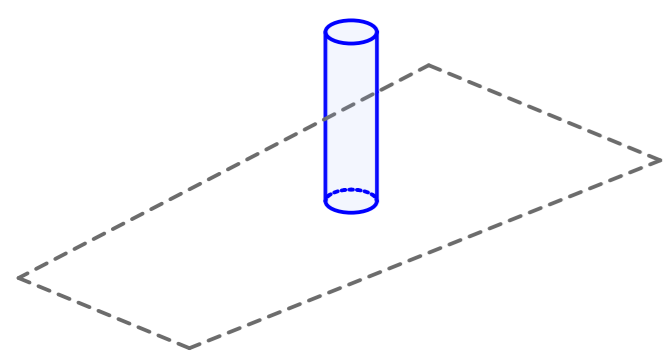
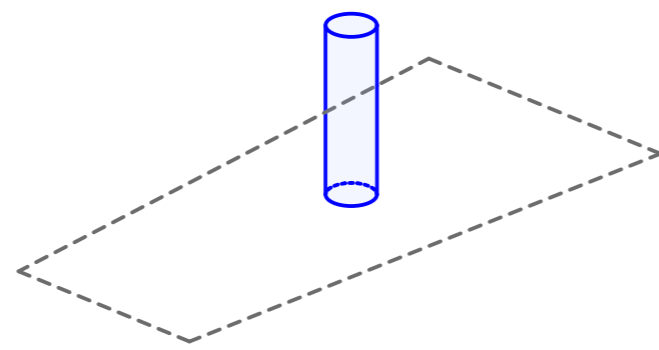




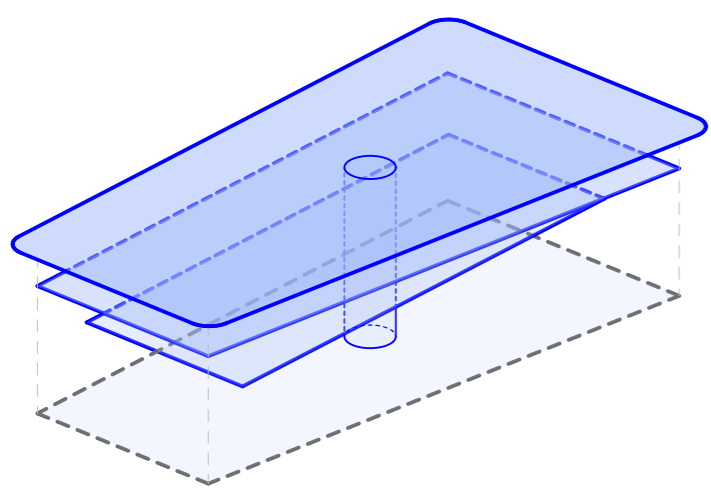
### Konstrukčná schéma



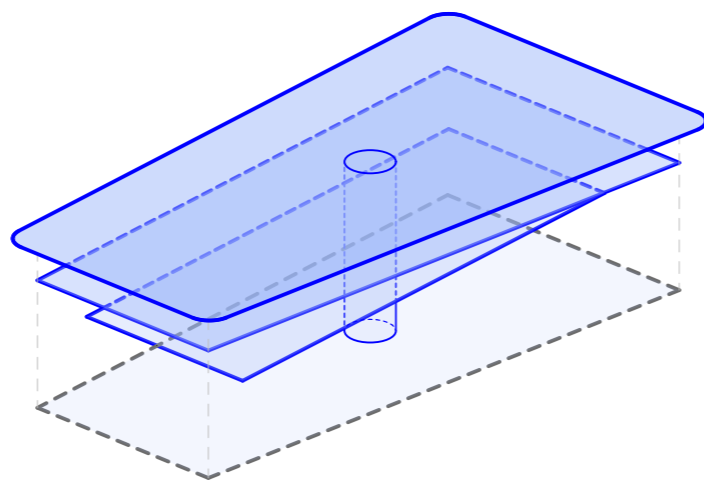
**1**  
Nosné železobetónové jadro



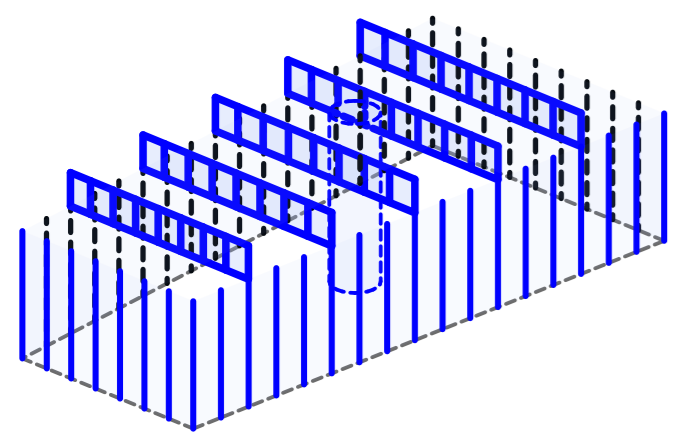
**4**  
Priehradový nosník po obvodu podpretý stĺpmi



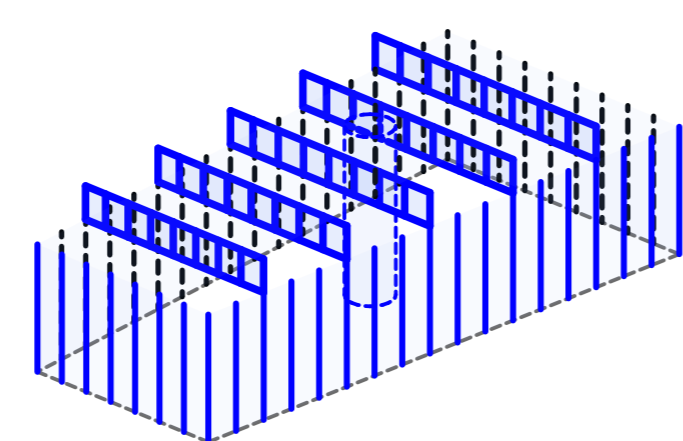
**2**  
Votknuté stropné dosky do jadra



**5**  
Stropná doska zavesená na ocelovom nosníku, nosník je kotvený do sústavy vierendelových nosníkov



**3**  
Vierendelový nosník položený priečne na stĺpoch



**6**  
Presklená uskočená fasáda upevnená lanami



### Konstrukcia

Konstruktívne riešenie budovy je prispôbené podľa existujúceho podzemného parkoviska pod Námestím Miloše Formana. Stavba je kombináciou viacerých nosných prvkov. Nosné jadro budovy tvorí železobetónový tubus hrúbky 500 mm v strede dispozície, v ktorom je kotvené schodisko a situovaný výťah. Jadro o priemere 3500 mm prechádza cez existujúce parkovisko a s ním vedené potrubia kanalizácie a vzduchotechniky z 3.NP. V 3. NP sa nachádza vierendelový nosník vysoký 2500 mm, ktorý je umiestňovaný priečne

v module 7200 mm. Nosník dotvára tuhosť budovy. a je na ňom zavesená železobetónová doska z 2.NP pre voľnejšiu dispozíciu. Pod vierendelovým nosníkom je pripevnený ocelový nosník s priezomom I. V ňom sú kotvené nosné laná stropnej dosky, ktoré sú umiestnené z dvoch strán. Laná slúžia aj ako nosný prvok presklenej fasády z južnej a západnej strany. Fasádu tvoria železobetónové stĺpy s kombináciou priehradového nosníka v úrovni 3.NP, ktorý tvorí obvodové stúženie. Rozpony stĺpov sú 2400mm. Stĺpy je rozmerov 150 x 200mm, ktoré sú umiestnené po dvoch v uvedenom rozpne. Fasáda je obložená kamenným obkladom a sklom.

### Západný pohľad

m 1:120

### Južný pohľad

m 1:120

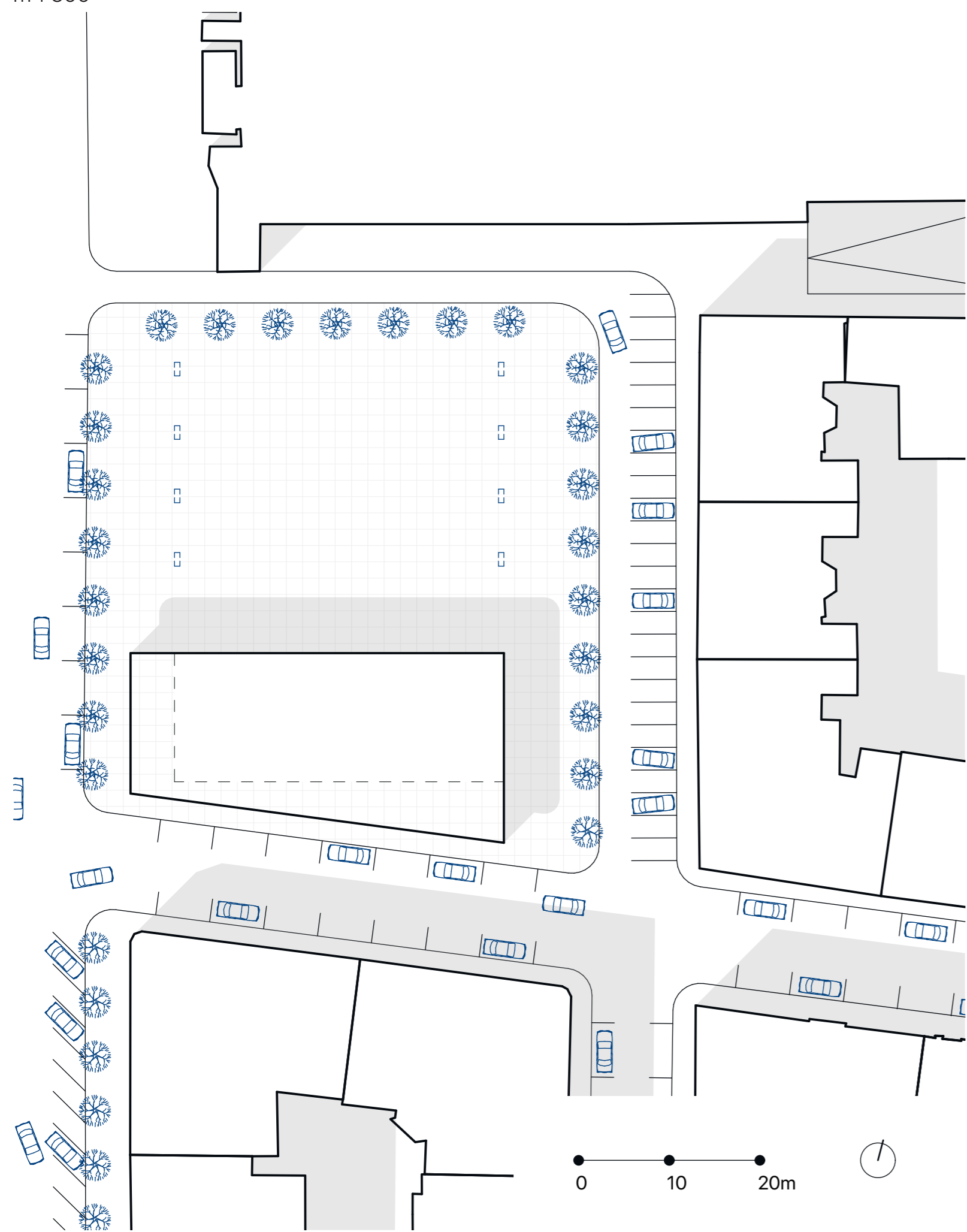


# Vlajkový obchod Apple Praha

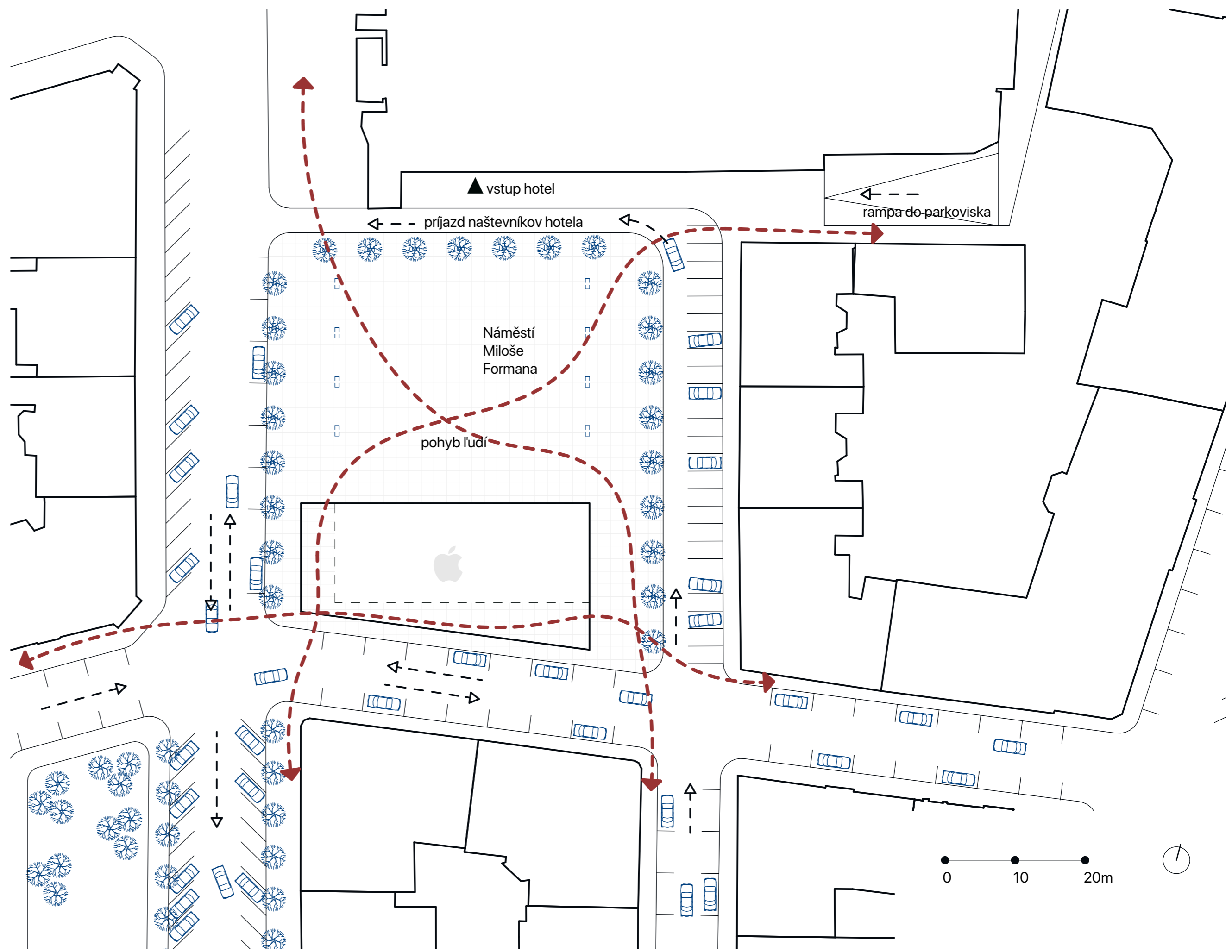
Bc. Richard Návojský • Ateliér Achten - Pavlíček - Nováková • Fakulta architektúry ČVUT • AR 2021/2022 LS



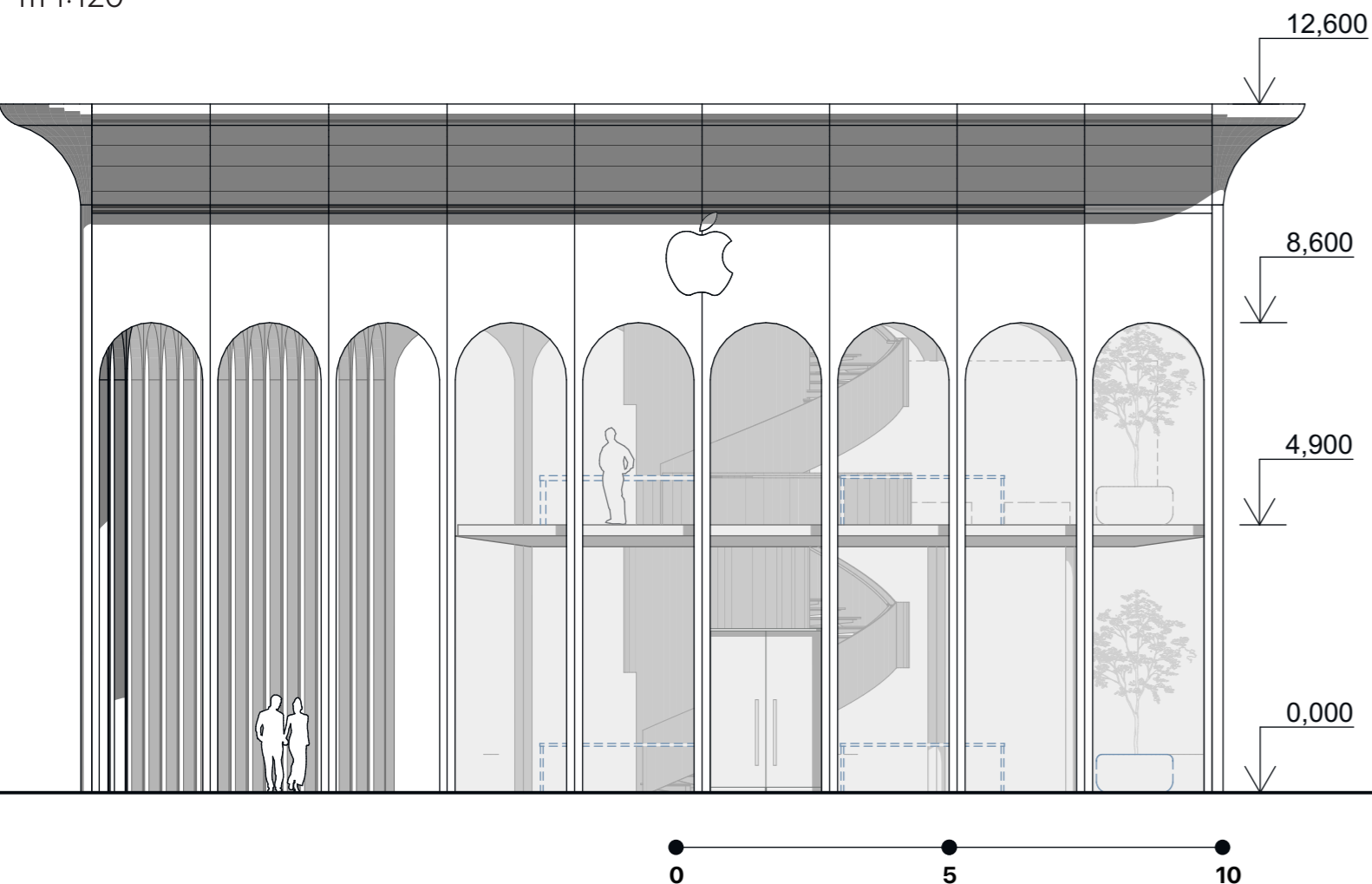
Situácia  
m 1:500



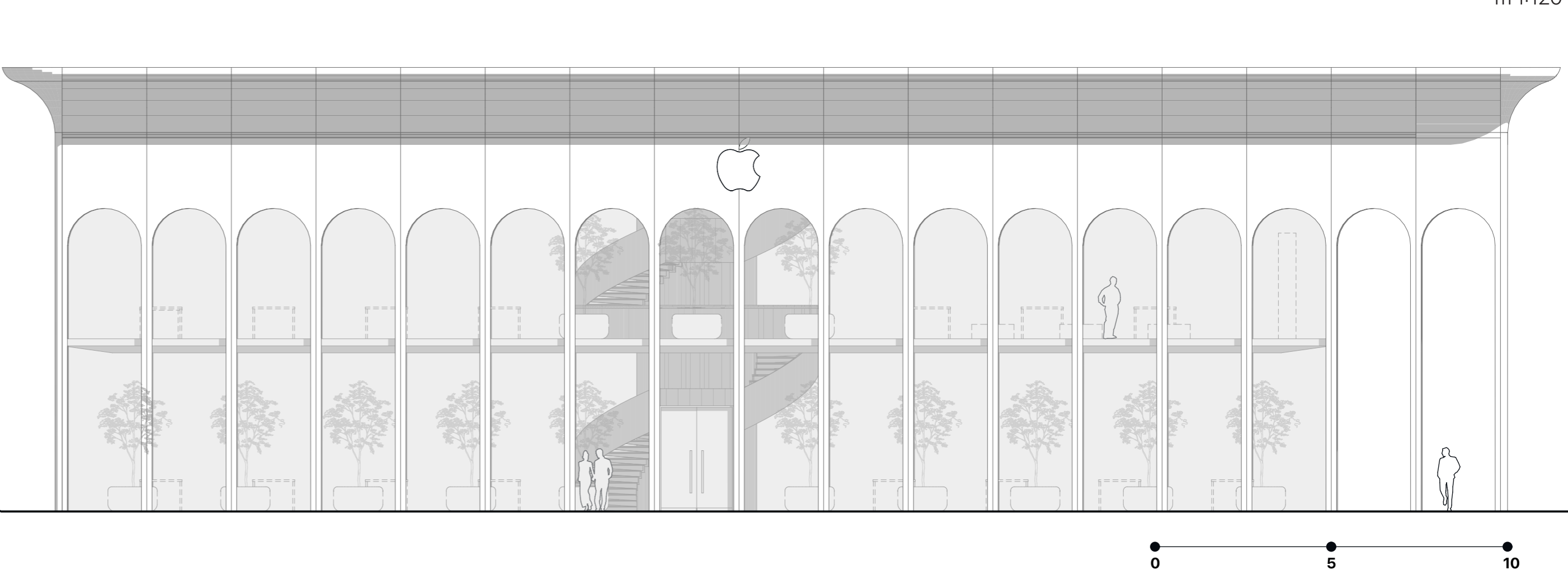
Prevádzkové schéma  
m 1:500



Východný pohľad  
m 1:120

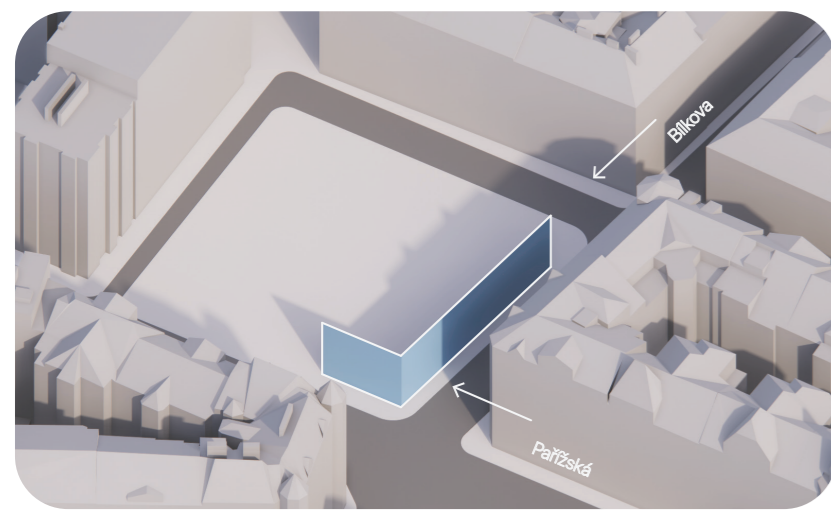


Severný pohľad  
m 1:120

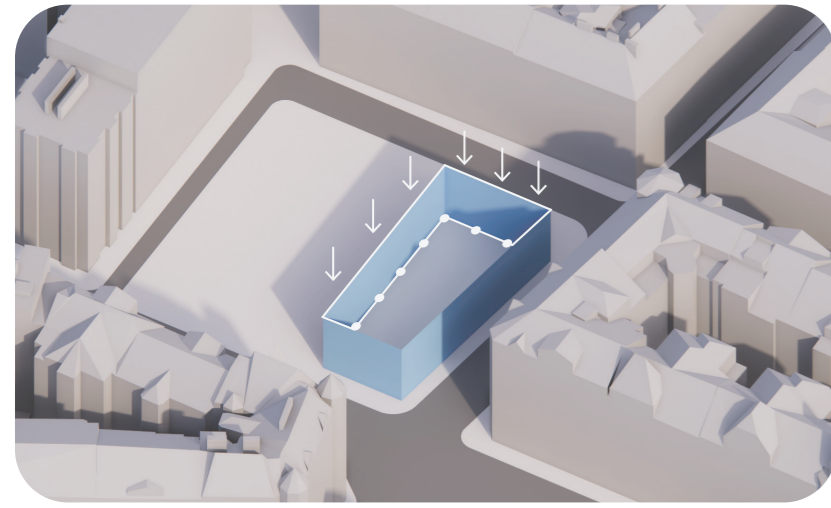


# Vlajkový obchod Apple Praha

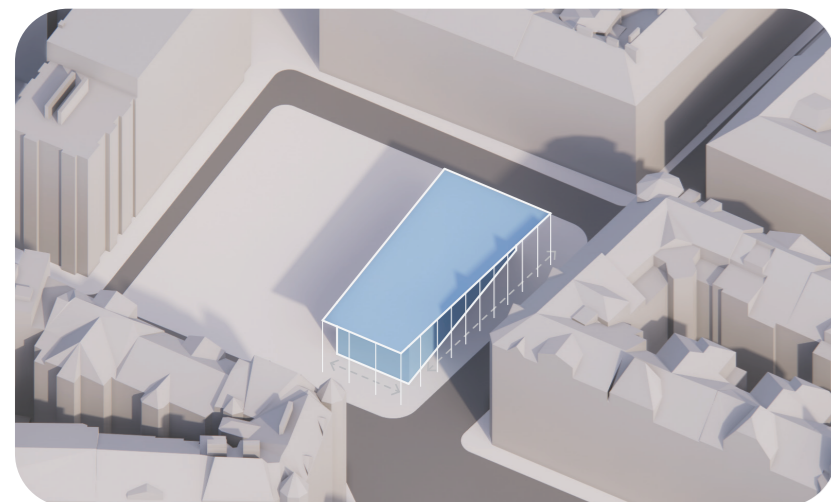
## Konstrukčná schéma



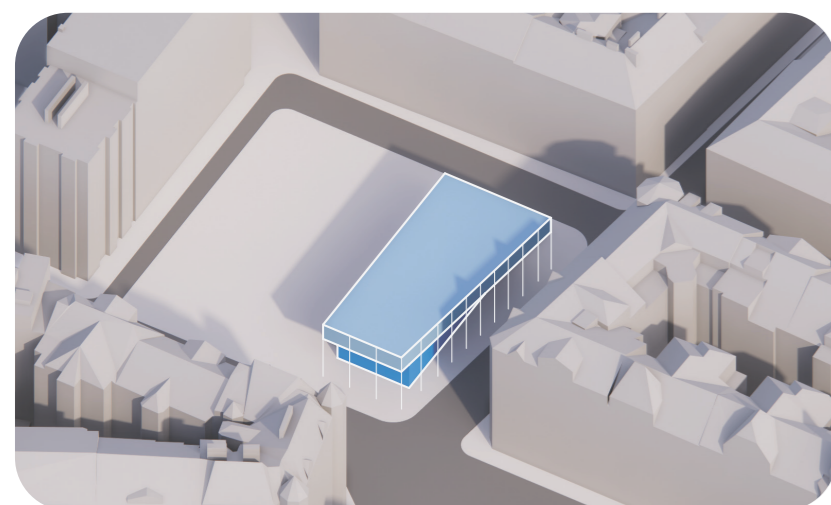
- 1** Pokračovanie uličnej čiar Pařížskej a Bílkovej ulice.



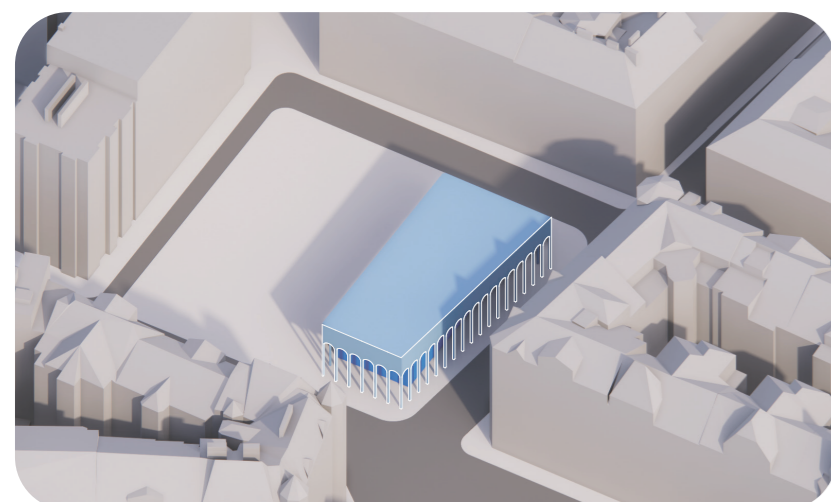
- 2** Umiestnenie severnej a východnej fasády na nosný modul parkoviska.



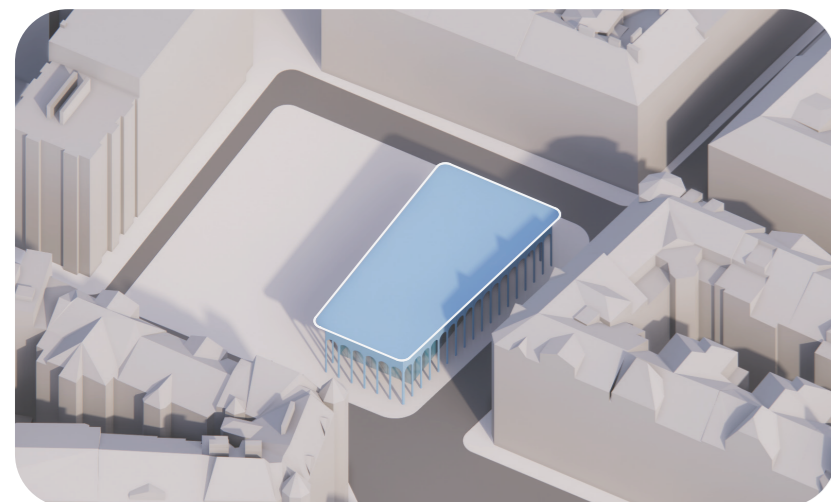
- 3** Zapustenie západnej a južnej fasády predajne na modul parkoviska a vytvorenie prechodného podtlubia na hranici uličných čiar.



- 4** Sekundárne priestory umiestnené na najvyššiu úroveň 3.NP.



- 5** Fasáda tvarovo nadväzuje na výrazové prvky okien v parterí nákupnej ulice Pařížská.

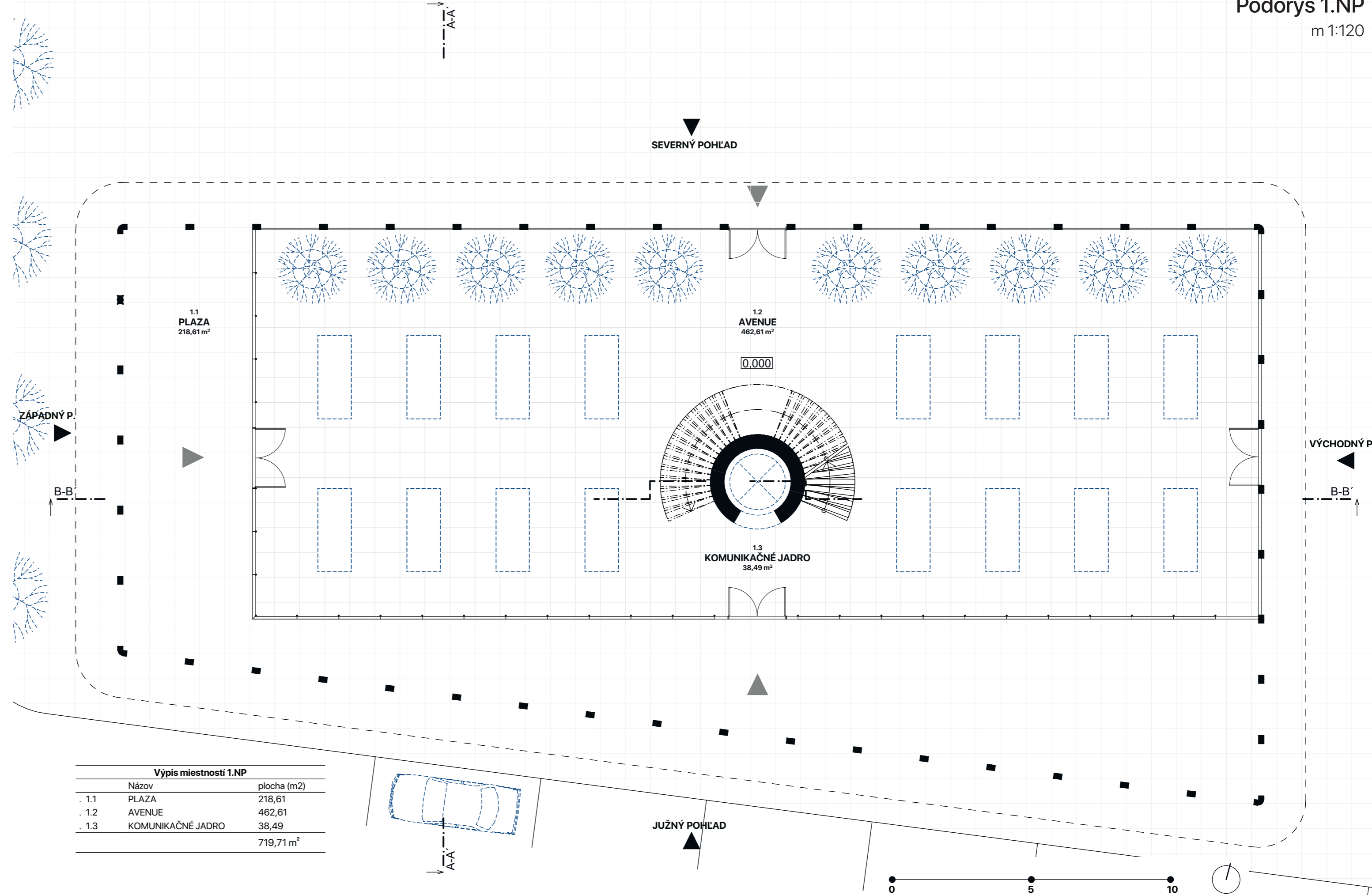


- 6** Doplnenie zaobleného prestrešenia priestrešenia typickým pre Apple obchody.



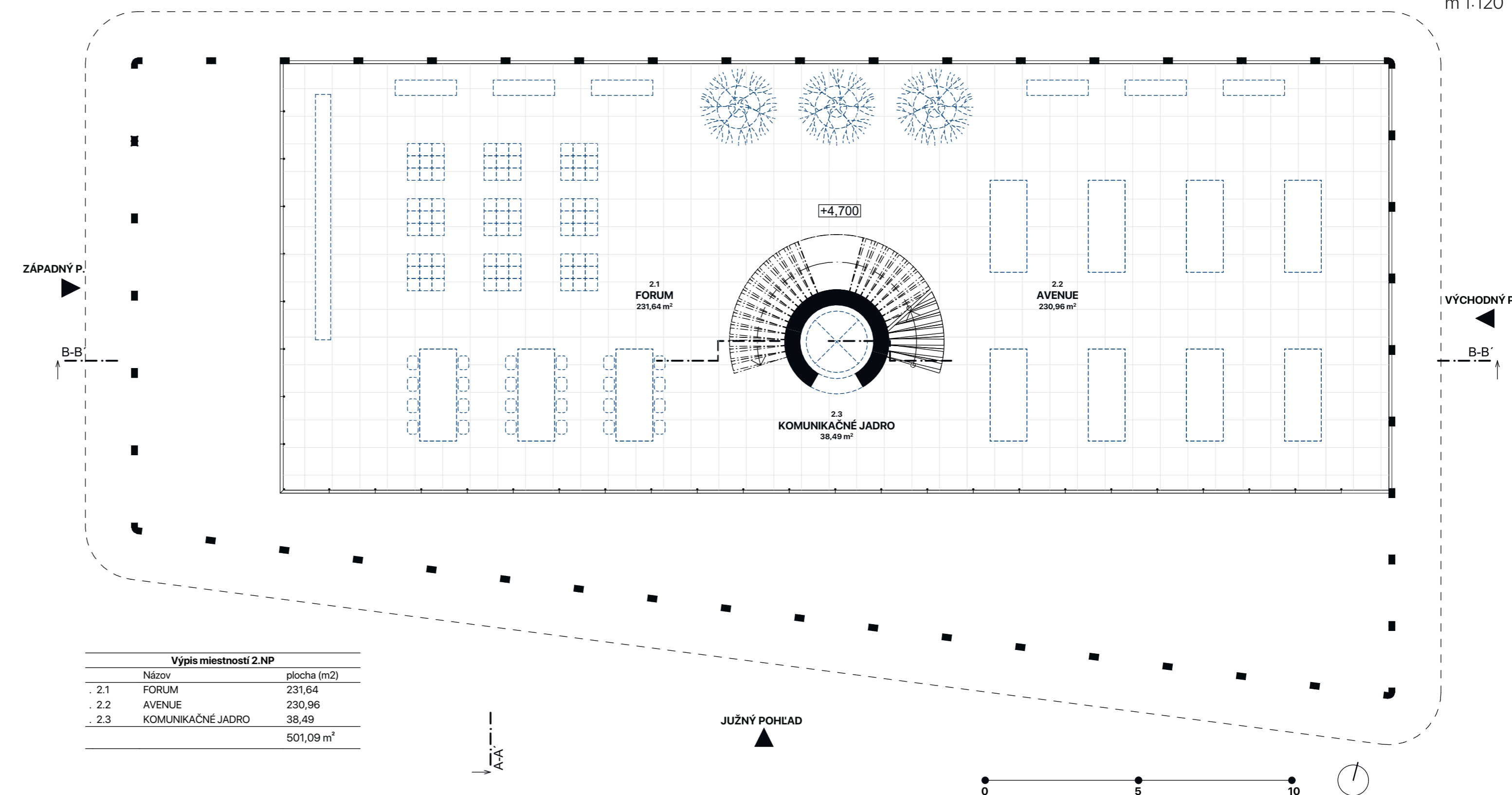
## Pôdorys 1.NP

m 1:120



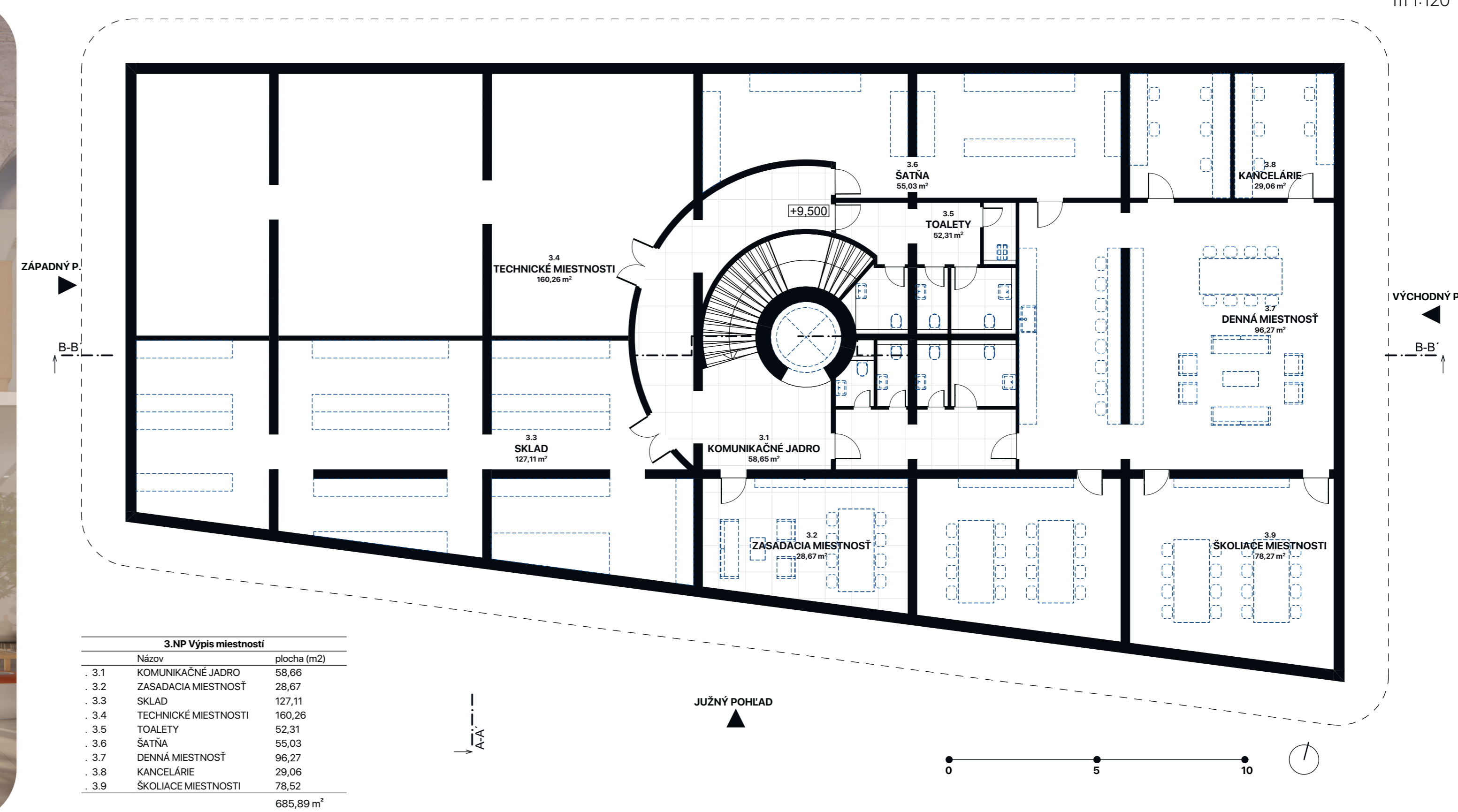
## Pôdorys 2.NP

m 1:120



## Pôdorys 3.NP

m 1:120



# Vlajkový obchod Apple Praha



**Morrison stolička**  
použitá vo forume  
výška 700



**Kvetináč pre zeleň**  
rozmery cca 1500x1500x750  
hnedá koža, biely hliník



**Modulový mobiliár**  
rozmery cca 400x400x400  
drevo biely dub, hnedá koža

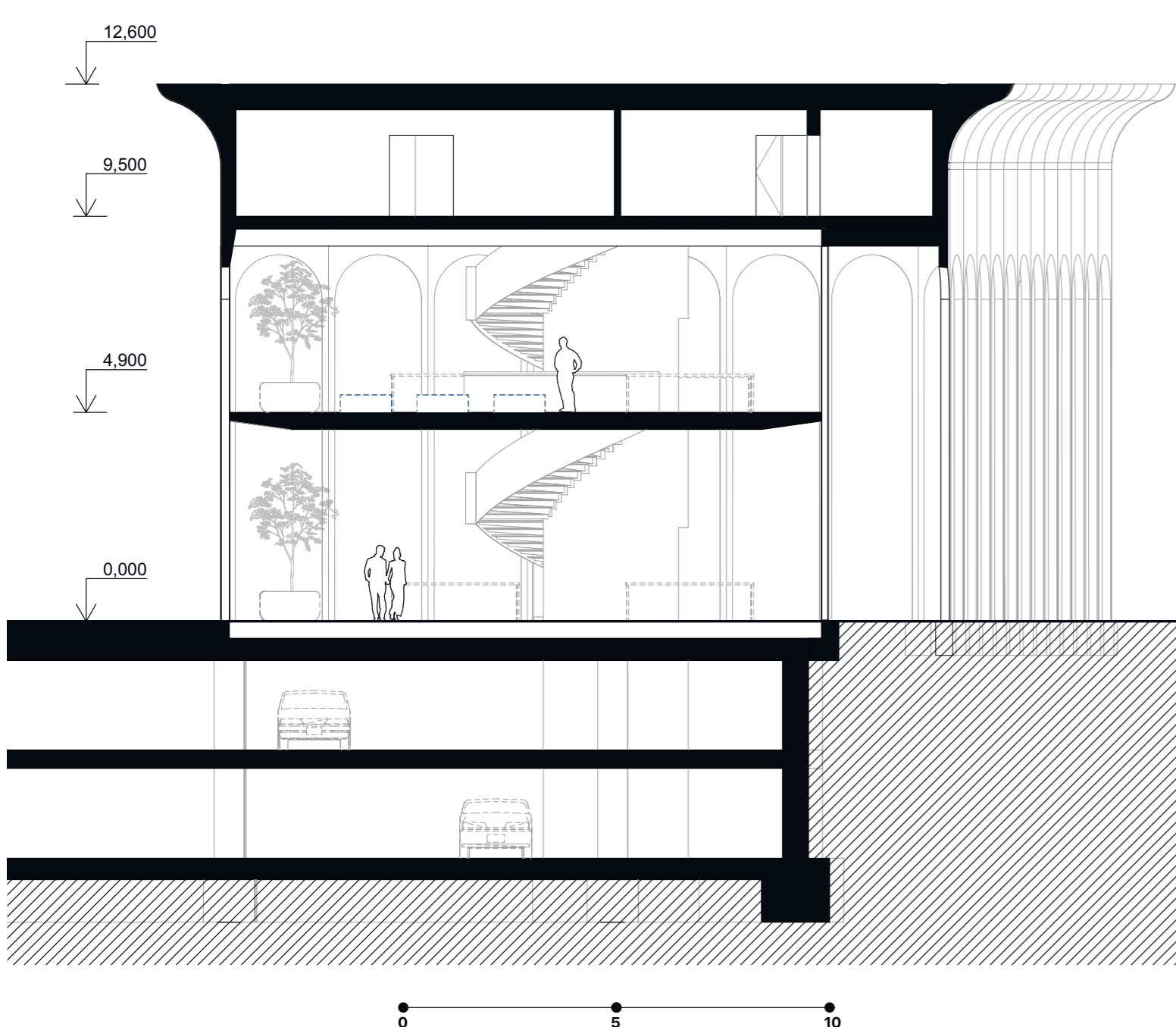


**Výkladná skriňa**  
rozmery cca 2000x500x2200  
drevo biely dub

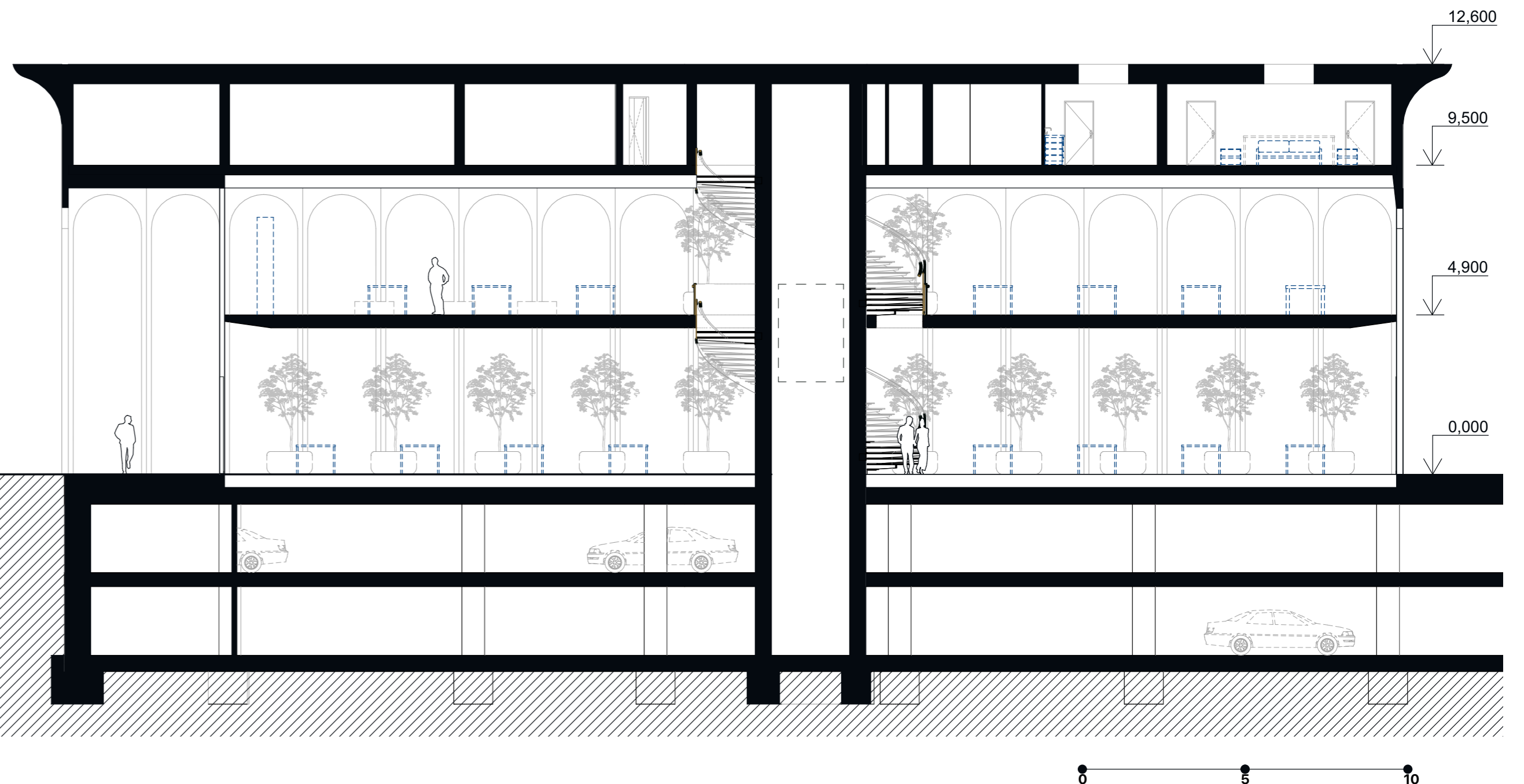


**Predajný stôl**  
rozmery cca 3000x1200x900  
elektrina vedená v nohách stola  
drevo biely dub

Rez A-A'  
m 1:120



Rez B-B'  
m 1:120



# Vlajkový obchod Apple Praha