



BAKALÁŘSKÁ PRÁCE

JANA BEZRUKOVA

REVITALIZACE HŘBITOVA V LIBČICÍCH NAD VLTAVOU

Fakulta architektury ČVUT v Praze
obor krajinářská architektura

15120 Ústav krajinářské architektury
vedoucí ústavu: Ing. Zuzana Štemberová
atelier: Rehwaldt-Concepcion

2023/2024

2. Bakalářská práce

A. Průvodní zpráva

B. Souhrnná technická zpráva

Obsah	
A.PRŮVODNÍ ZPRÁVA.....	3
A.1 Identifikační údaje projektu	3
A.1.1 Údaje o stavbě	3
A.1.2 Údaje o zadavateli	4
A.1.3 Údaje o zpracovateli akce	4
A.2 Členění stavby na stavební objekty.....	4
A.3 Seznam vstupních podkladů:	5
B. SOUHRNNÁ TECHNICKÁ ZPRÁVA.....	6
B.1 Popis území stavby	6
a) Základní informace o území	6
b) Průzkumy a analýzy.....	6
c) Ochrana území podle jiných právních předpisů.....	8
d) Poloha vzhledem k záplavovému území a poddolovanému území	8
e) Vliv stavby na okolní stavby a pozemky	9
f) Odtokové poměry srážkových vod v území	9
g) Požadavky na asanace, demolice, kácení dřevin	9
h) Územně technické podmínky	9
i) Věcné a časové vazby stavby, podmiňující, vyvolané a související investice	9
B.2 Celkový popis stavby.....	10
B.2.1 Základní charakteristika stavby a jejího užívání.....	10
B.2.2 Celkové urbanisticko-krajinářské a architektonické řešení.....	11
B.2.3 Celkové provozní řešení	12
B.2.4 Bezbariérové užívání stavby.....	12
B.2.5 Bezpečnost při užívání stavby.....	12
B.3 Připojení na technickou infrastrukturu.....	16
B.4 Dopravní řešení.....	16
B.5 Řešení vegetace a souvisejících terénních úprav.....	17
B.6 Popis vlivů stavby na životní prostředí a jeho ochrana	17

B.7 Zásady organizace výstavby	17
a) Potřeby a spotřeby rozhodujících médií a hmot.....	17
b) Odvodnění staveniště	17
c) Napojení staveniště na stávající dopravní a technickou infrastrukturu.....	17
d) Vliv provádění stavby na okolní stavby a pozemky	17
e) Ochrana okolí staveniště a požadavky na související asanace, demolice a kácení dřevin.....	17
f) Požadavky na bezbariérové obchozí trasy.....	18
g) Bilance zemních prací, požadavky na přísun nebo deponie zemín	18
h) Ochrana životního prostředí při výstavbě	18
i) Zásady bezpečnosti a ochrany zdraví při práci na staveništi.....	18
j) Úpravy pro bezbariérové užívání výstavbou dotčených staveb	18
k) Postup výstavby, rozhodující dílčí termíny	18
B.8 Celkové vodohospodářské řešení.....	18
B.9 Relevantní legislativa	18

A.PRŮVODNÍ ZPRÁVA

A.1 Identifikační údaje projektu

A.1.1 Údaje o stavbě

a) Název projektu: Ways of Remembering

b) Místo stavby: Hřbitov Libčice nad Vltavou

obec: Libčice nad Vltavou

adresa: Zahradní 263, 252 66, Libčice nad Vltavou

katastrální území: Libčice nad Vltavou 681831

městský obvod: Praha-západ

pozemky: 159 – kolumbárium; 160 – bývalý sad; 161/1 – původní hřbitov, 163 – pozemek za hřbitovem; 168 – komunikace; 191/1 – policejní stanice; 191/2 – parkoviště před policejní stanicí (věcné břemeno chůze a jízdy, věcné břemeno vedení)

zeměpisné souřadnice: 50.1980553 N, 14.3599136 E

c) Katastrální území:

<u>číslo parcely</u>	<u>vlastnické právo</u>	<u>druh pozemku</u>	<u>výměra</u>
160	Město Libčice nad Vltavou	ostatní plocha	1486 m ²
161/1	Město Libčice nad Vltavou	pohřebiště	2773 m ²
163	Město Libčice nad Vltavou	zahrada	585 m ²
159	Město Libčice nad Vltavou	zastavěná plocha a nádvoří	24 m ²
168	Město Libčice nad Vltavou	ostatní plocha	989 m ²
191/1	Město Libčice nad Vltavou	zastavěná plocha a nádvoří	1178 m ²
191/2	Město Libčice nad Vltavou	ostatní plocha	2831 m ²

Řešené území se nachází v Libčicích nad Vltavou. Město se rozkládá v bývalém korytě zaniklého potoka, což se projevuje na terénu celé oblasti. Území návrhu se nachází v jádru Libčic, z východní strany sousedí s policejní stanicí a ze jihozápadní se skalnatým vrchem zvaným Kameníček. Ke hřbitovu vede ulice Hřbitovní, která lemují v zásadě celý pozemek.

Vedle původního hřbitova se nachází dva nevyužité pozemky. Na konci hřbitova je část navazující na Kameníček, která byla vyhrazena pro komunitní zahrádky. Tento návrh tuto část předělává na pietní místo, které nabízí nové možnosti rozloučení se se svými blízkými. Dále je jižně od hřbitova nevyužitý pozemek bývalého sadu. Tato část je transformována na více otevřené prostranství.

A.1.2 Údaje o zadavateli

Atelier Rehwaldt – Concepcion, Fakulta architektury ČVUT v Praze, Thákurova 9, Praha 6 – Dejvice, 160 00

A.1.3 Údaje o zpracovateli akce

Zpracovatel: Jana Bezrukova

Obor: Krajinářská architektura

Ústav: 15120 Ústav krajinářské architektury

Vedoucí ateliéru: Dipl. Ing. Till Rehwaldt

Asistent ateliéru: Ing. Arch. Klára Concepcion

Konzultanti: doc. Ing. Vladimír Daňkovský, CSc.

Ing. Aleš Dittert

Ing. Petr Hrdlička

Ing. Romana Michalková Ph. D

Ing. Vladimír Sitta

A.2 Členění stavby na stavební objekty

S01 Příprava staveniště

S02 Zemní práce

S03 Technická infrastruktura

S04 Povrchy

S05 Stavební objekty

S06 Mobiliář

S07 Vegetace

A.3 Seznam vstupních podkladů:

Zadání bakalářské práce: Ústav krajinářské architektury FA ČVUT, 2023

Studie bakalářské práce: Ways of Remembering, vypracovaná v zimním semestru 2023/2024 v atelieru Rehwaldt+Concepcion, FA ČVUT

Dendrologický průzkum území

Terénní průzkum

Katastr nemovitostí ČÚZK

Geografická data Geoportál Praha

Mapové podklady Geoportál ČÚZK

https://www.meteoblue.com/cs/pocasi/historyclimate/climatemodelled/libčice-nad-vltavou-Česko_3071980

B. SOUHRNNÁ TECHNICKÁ ZPRÁVA

B.1 Popis území stavby

a) Základní informace o území

Řešené území se nachází v ve městě Libčice nad Vltavou, v okrese Praha-západ. Počet obyvatel žijících v Libčicích nad Vltavou je 3 531 (2023). Libčice leží v nadmořské výšce 207 m n. m.

Plošná výměra stavby je 5830 m² a skládá se ze čtyř částí: předprostoru hřbitova (320 m²), původní části hřbitova (2740 m²), nová části hřbitova (1380 m²) a propojení s policejní stanicí a jejím parkovištěm (1285 m²).

V okolí hřbitova se ze severu nacházejí soukromé zahrady rodinných domků. V bezprostřední blízkosti hřbitova leží vrch Kameníček, který je obklopený lesem. Propojení hřbitova s tímto vrchem je řešen ve studii bakalářské práce. Orientací hřbitova je západní osa původní dlažby. Celé řešené území se nachází ve svahu.

b) Průzkumy a analýzy

Před vypracováním této práce proběhly terénní průzkumy a dendrologický průzkum. Informace o podloží a klimatických podmínkách byly převzaty z volně dostupných zdrojů. Historické údaje o místě byly shromažďovány v průběhu práce na studii BP v zimním semestru 2023/2024, převážně z volně dostupných zdrojů. Na místě bylo provedeno pět terénních průzkumů (říjen 2023 [2x], listopad 2023, leden 2024 a březen 2024), z nichž první tři byly podkladem pro zpracování studie BP.

Celé území stavby je umístěno v převážně kopcovitém terénu (rozdíl mezi nejnižším a nejvyšším bodem území je 6,5 m). Terén území se nachází v 201, 9 - 208,5 m. n. m. a celé území se svažuje dolů směrem k východu. Průměrná svažítost terénu je 4°. Území hřbitova se nachází v mírně teplé oblasti. Průměrná roční teplota vzduchu činí 8,2 °C a průměrný roční srážkový úhrn je pod 500 mm. Sněhová pokrývka leží v průměru 38 dní v roce. Kvůli hojnému počtu vzrostlých stromů, které se na hřbitově nacházejí, je plocha převážně stinná. Větry zde vanou nejčastěji z jihozápadu s průměrnou rychlostí větru 4 - 5 m/s, v nárazech maxima do 15 m/s. Nezámrzná hloubka se nechází v 80-120 cm.

Dendrologický průzkum byl proveden 16.10.2023 a 1.11.2023 v rámci předmětu Technologie krajinářské architektury 4 dle Standardů AOPK hodnocení stavu stromů (viz D.7.1 a TAB D.7.2). Inventarizováno bylo 55 kusů dřevin, z nichž většina byla shledána jako neperspektivní a sadovnický nehodnotná a tudíž jsou navrženy k odstranění. Důvodem je většinou zhoršená stabilita dřevin a provozní bezpečnost. Pouze 5 kusů dřevin je perspektivní a budou ponechány (viz TAB D.2). Konzultantkou dendrologického průzkumu byla Ing. Romana Michalková, Ph.D.

Posuzované kategorie dendrologického průzkumu:

taxon (rod i druh)

obvod kmene (cm) – měřen ve 130 cm nad zemí

výška dřeviny (m)

výška nasazení koruny (m)

šířka koruny (m) – šířka kolmému průmětu koruny na zem

zdravotní stav (1-5)

fyziologické stáří (viz. níže)

sadovnická hodnota (viz. níže)

perspektiva (a-c)

Sadovnická hodnota:

1 - jedinec velmi hodnotný

Habitus je zcela zdravý, plně vitální a plně vzrostlý. Dále je pěstebně hodnotný, a dlouhodobě perspektivní.

2 - jedinec nadprůměrně hodnotný

Habitus plně odpovídá pěstebním a kompozičním potřebám a převládají charakteristické znaky příslušného taxonu. Oproti předchozí kategorii má drobné nedostatky. Celkově je vitální a zdravý a jeho případné nedostatky nesnižují jeho hodnotu. Dlouhodobě perspektivní.

3 - jedinec průměrně hodnotný

Habitus se může významně odchylovat od normálu, případně je poškozen nebo se u něj vyskytují choroby a škůdci, které neovlivňují vitalitu. Do této kategorie jsou řazeny i mladé, plně vitální dřeviny s typickým habitem, které ještě nedosáhly

přibližně polovičních rozměrů dosažitelných na stanovišti. Střednědobě až dlouhodobě perspektivní.

4 - jedinec podprůměrně hodnotný

Podstatně snížena vitalita v důsledku stáří, chorob a škůdců. Dřeviny jsou značně poškozené, staré a málo vitální, výrazně prosychající, vydoutnalé, případně i jinak silně poškozené. Patří sem hlavně dřeviny, u nichž nelze předpokládat zlepšení jejich kvality. Krátkodobě perspektivní.

5 - jedinec velmi málo hodnotný

V důsledku stáří, chorob nebo škůdců je vitalita snížena natolik, že chybí předpoklady i krátkodobé existence. Do této kategorie jsou řazeny i dřeviny, které je třeba okamžitě odstranit z bezpečnostních důvodů.

Fyziologické stáří:

1 - mladý jedinec ve fázi ujímání

Jedinec s výškou do 1 m nebo nově vysazený strom v procesu ujímání

2 - aklimatizovaný mladý strom

Mladý ujmутý jedinec ve fázi utváření koruny

3 - dospívající jedinec

Jedinec s dotvářením charakteristických znaků

4 - dospělý jedinec

Strom s většinou ukončenou fází výškového přírůstu

5 - senescentní jedinec

Strom vykazuje známky odumírání koruny, osídlení dalšími organismy, rozkládajícího se dřeva v koruny a přítomnost prvků se zvýšeným biologickým potenciálem

c) Ochrana území podle jiných právních předpisů

Řešené území se nenachází v památkové zóně. Hřbitov se řídí řádem pro pohřebiště v Libčicích nad Vltavou. Podle § 12 odst. 2 zákona č. 256/2001 Sb má hřbitov ochranné pásmo o šíři nejméně 100 m.

d) Poloha vzhledem k záplavovému území a poddolovanému území

Území je mimo záplavová a poddolová území.

e) Vliv stavby na okolní stavby a pozemky

Stavba proběhne celkově na 7 parcelách. Konkrétně se jedná o parcely: 159, 160, 161/1, 163, 168, 191/1, 191/2. Stavba nemá negativní vliv na funkci či komunikaci ostatních částí pozemků.

f) Odtokové poměry srážkových vod v území

Proces odvodnění zpevněných ploch je na území řešen přirozeným plošným zásakem. Nově bude odvodnění řešeno také svodem dešťové vody po zpevněných površích do povrchů nezpevněných. Na parkovišti je nově odvodnění řešeno liniovým žlabem (viz D.4.1).

g) Požadavky na asanace, demolice, kácení dřevin

Návrh počítá s demolicí stávajících zpevněných povrchů a jejich podkladních vrstev (viz D.1.2). Asfaltový povrch na parkovišti bude zdemolován a nebude znovu využit. Dále bude zdemolována betonová dlažba na původní části hřbitova a nahrazena novou dlažbou. Demolice povrchů je navržena z důvodu nefunkčnosti povrchu a instalace nových technických sítí. Dále proběhne kácení dřevin, které byly shledány jako neperspektivní (viz TAB D.1.3).

h) Územně technické podmínky

Návrh rozšíření technické infrastruktury bude napojen na stávající vedení inženýrských sítí. Proběhne instalace nového veřejného osvětlení. Napojení na stávající inženýrské sítě bude rozšířeno o nově navržené elektrické vedení veřejného osvětlení v hloubce 1 m. V rámci návrhu vodního prvku budou na území instalovány sítě vodovodní, kanalizační a elektrického vedení NN (viz D.3.3).

i) Věcné a časové vazby stavby, podmiňující, vyvolané a související investice

Realizace bude rozdělena na 3 fáze.

1.fáze: Po dobu kácení a demolice na původním pozemku zůstane hřbitov uzavřen. Dále budou provedeny výkopy pro novou technickou infrastrukturu, výkopy pro mobiliář a nový plot. Proběhne výstavba nových stavebních objektů.

2.fáze: Poté bude hřbitov znovu zpřístupněn s tím, že nová část zůstane uzavřená po celou dobu její realizace. U hřbitova zůstane zpřístupněno parkoviště u policejní stanice, které také bude sloužit k deponování. Vstup na hřbitov a jeho nová část jsou řešeny bezbariérově.

3.fáze: V poslední fázi bude zázemí staveniště z parkoviště postupně odstraňováno, aby bylo možné provést náležité změny na parkovišti.

B.2 Celkový popis stavby

B.2.1 Základní charakteristika stavby a jejího užívání

a) Nová stavba nebo změna dokončené stavby

Na území hřbitova se jedná o stavbu, která revitalizací navazuje na aktuální stav lokality. Návrh podpoří potenciál daného území a zásadně nezmění původní funkci a účel místa. Na ostatních plochách se jedná o stavbu novou.

b) Účel užívání stavby

Účelem stavby je podpoření rozšíření stávajícího hřbitova. Cílem návrhu je navýšení pohřební kapacity a zpříjemnění jak stávajícího, tak nového prostoru hřbitova.

c) Trvalá nebo dočasná stavba

Jedná se o stavbu trvalého charakteru.

d) Informace o vydaných rozhodnutích o povolení výjimky z technických požadavků zabezpečující bezbariérové užívání stavby

Projektu se netýká.

e) Navrhované parametry stavebních objektů

Plocha řešeného území: 5830 m²

Plocha demolice zpevněných povrchů: 408 m²

Plocha zpevněných povrchů, návrh: 1063 m²

Plocha demolice nezpevněných povrchů: 408 m²

Plocha nezpevněných povrchů, návrh: 267 m²

Plocha vodního prvku: 10 m²

Stávající kapacita hřbitova: 705 nájemních míst (635 na hřbitově a 70 v kolumbáriu)

Nově navržená kapacita: 82 nájemních míst (40 v kolumbáriu a 42 v rodinných hrobech - v budoucnosti je možné navýšit kapacity kolumbária)

f) Základní bilance spotřeb médií a hmot, hospodaření s dešťovou vodou, produkované množství a druhy odpadů

Spotřeba médií hmot je podrobně rozebrána v tabulce E.1. Demoliční odpad v podobě skácených stromů, rozebraného mobiliáře a zpevněných povrchů bude deponován na skladiště a případně dále využit. Odpad, který nepůjde dále využít bude zlikvidován.

g) Harmonogram

Realizace stavby řešeného území je rozdělena do 3 etap. (**viz B.1.**) Realizace stavby je omezená dobou vegetačního klidu, která je ideální pro kácení dřevin. Nejvhodnější doba výsadby je období jara a podzimu. Nejvhodnější začátek realizace (demolice, kácení dřevin) je začátek podzimu.

h) Orientační náklady stavby

Mimo rámec zpracování bakalářské práce.

B.2.2 Celkové urbanisticko-krajinářské a architektonické řešení

a) Urbanisticko-krajinářské řešení

V původní části hřbitova bylo hlavní funkcí převážně pohřbívání, nikoli však navštěvování. Celý nový koncept se proto drží myšlenky, že hřbitovy nejsou pouze pro zesulé, ale také pro přeživší. Zaměřuje se na vytvoření klidného prostředí, které vybízí návštěvníky k zamyšlení, vzpomínání a nalezení útěchy. V návrhu se objevují jak nové pietní prvky, tak nová uživatelská prostranství. Původní vstup na hřbitov zůstává zachován, avšak s novými schody a přidaným bezbariérovým vstupem. Dále je přidán vstup na hřbitov ze západní strany, kde se nachází vrch Kameníček.

b) Architektonicko-krajinářské řešení

Návrh propojuje původní část hřbitova s dvěma vedlejšími pozemky. Na jihu se spojuje s bývalým sadem a na západě s kouskem lesa. Jižní propojení slouží k navýšení pohřbívací kapacity a zároveň umožňuje prostupnou cestu hřbitovem. Západní propojení pak přidává návštěvníkům další způsoby, jak zavzpomínat na své blízké. Dále jsou všechny části propojeny novými materiály a designem.

B.2.3 Celkové provozní řešení

Jedná se o veřejný hřbitov, a proto bude cirkulace uživatelů probíhat samovolně. Hřbitov bude v nočních hodinách uzavřen.

B.2.4 Bezbariérové užívání stavby

Nová část hřbitova je řešena bezbariérově pomocí nové rampy u vstupu a nových zpevněných ploch. Osoba se sníženou orientací v prostoru bude na hřbitově navigována přirozenými vodícími liniemi.

B.2.5 Bezpečnost při užívání stavby

Pro zajištění bezpečnosti bude hřbitov pravidelně kontrolován správcem hřbitova.

B.2.6 Základní charakteristika objektů

S01 Příprava staveniště

Stavební objekt S0.1 se věnuje přípravě stanoviště pro stavbu. Ve výkrese D.1.1 je popsáno kompletní zařízení staveniště. Zázemí stavby je umístěno na parkovišti u policejní stanice naproti hřbitova. Doprava na ulici Hřbitovní je zachována v obou směrech.

Na parkovišti bude kromě zázemí stavby vybudována vnitro stavební vodovodní a elektrická přípojka. Nutné je provést ochranné opatření zachovávaných stromů na původním hřbitově v souladu se standardy ochrany stromů při stavební činnosti (ochrana půdy proti zhutnění, ochrana kmenů bedněním proti mechanickému poškození). Sklad deponie, sklad materiálu a kontejnery na stavební odpad jsou zřízeny také na parkovišti (**viz D.1.1**).

Tento stavební objekt obsahuje demolice měkkých i tvrdých prvků a kácení vybraných dřevin. To proběhne v době vegetačního klidu (**viz TAB E.2**). Veškeré zpevněné plochy budou odstraněny a proběhne skrývka ornice, která bude následně recyklována.

S02 Zemní práce

Tento objekt se věnuje řešení zemních prací, výkopovým pracím a hrubým terénním úpravám. Ty zahrnují spádování terénu na požadovanou úroveň, přípravu

terénu pro realizaci navrhovaných povrchů, výkopy pro uložení inženýrských sítí, výkopy pro základy vodních prvků a dále pro základy mobiliáře. Dále budou realizovány výkopy výsadbových jam pro nově umisťované stromy. Výkopové práce v oblasti ochranných zón stávajících stromů budou vykonány ručně s ohledem na kořenovou zónu stromů. Ochrana stromů je podrobněji vyznačena v **D.1.1**.

SO3 Technická infrastruktura

V rámci návrhu vodního prvku bude na současnou vodovodní síť napojena nová vodovodní síť. Instalována bude také revizní šachta vodního prvku s filtrem, čerpadlem a zásobní nádrží o objemu 60 l. Nový vodovod bude měřit 111 m a bude uložen do chrániček o profilu DN 100 do hloubky 1,2 m. Vodní prvek bude skrze elektrický rozvaděč v revizní šachtě napojen na elektrickou síť NN pomocí nového podzemního elektrického vedení. Pro odvodnění je vodní prvek navržen s přepadovou hranou a napojen na kanalizaci, která bude napojena na stávající jednotnou kanalizační síť. Nová kanalizace (DN 150) bude vedena pod minimálním spádem 2 % ve stálém sklonu a uložena bude v hloubce 1,5 m. Veškeré nové kabelové vedení v okolí vodního prvku bude uloženo do chrániček. V období zimních měsíců bude cirkulační systém vypuštěn.

V místech u vstupu na hřbitov a silničních komunikací bude instalováno stožárové LED svítidlo značky Escofet, vysoké 3,3m. Na nové části hřbitova budou umístěna stejná svítidla vysoká 1,1m (**viz D.6.9**).

V případě nové výsadby v blízkosti vedení inženýrských sítí je na hranu výsadbové jámy umístěna protikořenová bariéra, aby se zamezilo poškození sítí. Tento postup se využije v případě, že výsadbová jáma zasahuje do ochranného pásma stávající sítě, nachází se na jeho okraji nebo je v jeho bezprostřední blízkosti.

SO4 Povrchy

Stavební objekt SO4 se věnuje novým zpevněným i nezpevněným povrchům – jejich materiálům, skladbě, uložení, vzájemným přechodům a kladečským principům. Všechny zpevněné povrchy jsou navrhovány jako pochozí. Zpevněné povrchy řešeného území jsou navrhovány v souladu s konceptem hřbitova a jsou

složeny ze dvou forem. Hlavní cestu v nové části hřbitova tvoří betonová dlažba, která naznačuje cestu hřbitovem, ale nepůsobí jako stroze vyznačený chodník. Dále je zde cesta z litého betonu, do kterého jsou posléze nasekány dilatační spáry. Litým betonem je vylita cesta v nové části hřbitova pro bezbariérový přístup. Jedná se o naturální beton světle šedé barvy. Zpevněné povrchy nejsou specificky odděleny. V místech mezi nezpevněným a zpevněným povrchem je navržena ocelová pásovina o tloušťce 8 mm. Návaznost povrchů je blíže specifikována v části **D.4.2**. Povrch kolem kolumbárií je řešen lemuující dlažbou ze žulových kostek o velikosti 4 cm x 4 cm se spárami 3-5 mm. Okolo nově vysazených stromů ve zpevněném povrchu (na parkovišti u policejní stanice) jsou umisťovány ochranné mříže (**viz D.7.3 + TAB E.3**)

SO5 Drobná architektura

Na řešeném území je ponechána původní kamenná zeď, která se prodlouží k novému vstupu na hřbitov. Do původní zdi bude na určitých místech usazena schránka (**viz D.5.1**) na uchování nářadí na údržbu jednotlivých hrobů (konvice na vodu apod.). Do kamene bude vyřezán otvor cca 10-15 cm hluboký a následně proběhne vylámání kamenů. Do vytvořeného otvoru se vloží schránka z 2 mm plechu. Prostor okolo schránky je potřeba vyfoukat pěnou a zaspárovat.

Dále se na hřbitově nachází nový plot, který kombinuje původní sekané kamenivo s novým plechovým ornamentem. Plot s kamenným tělem bude uložen do betonového základu. V kamenech bude prostor na uložení nosných sloupků u průměru 7 cm. U vstupu bude na vyznačených místech přidána nová branka, jejíž rám bude svařen z profilu 40 x 40 mm. Povrch je upraven zinkem (**viz D.5.3**)

SO6 Mobiliář

Kolumbárium

Nově navržené kolumbárium bude vylito z betonu jako prefabrikovaný prvek (**viz. D.6.6**). Případně by bylo možné zvážit alternativní metodu pomocí armocementu. Každý válec má v sobě úložný prostor pro jednu urnu (prvek C). Jednotlivá kolumbária je možné na sebe nasadit pomocí prstenců a pomocí šroubů upevnit. Každé kolumbárium má k sobě připevněn nástavec, na který je možné dát svíčku. Nástavec se skládá ze dvou prefabrikovaných prvků: nástavce (prvek A) a stojanu

(prvek B). Nástavec se vloží do připraveného otvoru ve válci a přilepí. Kolumbárium je pomocí lamel na dně kotveno do betonového základu.

Koš na bioodpad

Koš na bioodpad se skládá z ocelové konstrukce, na kterou jsou připevněna dřevěná prkna. Na dně je nádoba připevněna pomocí lamel do betonového základu (viz D.6.4). Součástí konstrukce je i dřevěné víko.

Osvětlení

Na osvětlení bylo vybráno světlo F10 – Prisma od výrobce Escofet (viz D.6.9). Nižší verze (vysoká 1,1 m) bude rozmístěna na hřbitově na trávníku, zakotvená chemickou kotvou M8 do betonového základu a následně zasypaná štěrkem. Vyšší verze (vysoká 3,3 m) bude zakotvena ve zpevněném povrchu na parkovišti u policejní stanice.

Rodinné hroby

Nově bude mít hřbitov kapacitu pro rodinné urnové hroby (viz D.6.5). Vykopaná jáma se nejdříve podsype štěrkem, dále se do jámy vloží betonový prefabrikovaný prvek s příčkami, ve kterých budou uloženy urny. Každý hrob má kapacitu pro 6 urn. Náhrobek je z hladkého tesaného kamene.

Plovoucí svíčky

Tento objekt slouží k rituálnímu obřadu pro rodiny zesnulých. Zde si návštěvníci mohou zapálit svíčku a položit ji na vodní hladinu (viz D.6.8). Objekt je z betonového prefabrikátu a na dně ukotven přes nástavec do betonového základu. Z objektu je řešen odtok vody pomocí potrubí k sousednímu stromu.

S08 Vegetační úpravy

Výsadba stromů bude realizována v souladu se Standardy AOPK. Výsadba proběhne do předem připravených jamek. Výsadbová jamka bude vždy o ½ širší, než jsou rozměry balu. Kvalitnější zemina z povrchu bude uložena na jiné místo než podloží. Po vykopání bude výsadbová jáma prolita vodou. Výsadba do nezpevněného povrchu proběhne následovně (viz D.4.2, D.7.3). Do dna jámy budou zatlučeny tři kůly a poté bude proveden podsyp balu zeminou. Následně bude kmen dřeviny omotán rákosovou rohoží a nakonec bude dřevina pevně

vyvázána popruhem ke všem třem příčkám. Výsadbová jamka v rozměru 1 x 0,7 m bude zamulčována min. 10 cm drčené mulčovací kůry. Po vysazení dřeviny bude ze zbývajících půdy (z podloží jamky) vytvořena závlahová mísa a rostlina bude zalitá 1 x 50 l vody. Výsadbová jáma bude opatřena dvěma druhy substrátu – minerálním ve spodní části (35 cm), organickým ve svrchní (30 cm). Následně se do jámy umístí strom a je stabilizován kotvením.

Výsadba stromu do zpevněného povrchu (viz D.4.1, D.7.3) proběhne následovně. Nejdříve se výsadbová jáma zasype do 150 mm štěrkem. Bal se umístí do výsadbové jámy. Po vložení balu proběhne zalití betonem pro vytvoření základu na zakotvení ochranné mříže. Poté bude bal zasypan předepsanými výškami určených substrátů (viz D.7.3). Proběhne vložení ochranné mřížky, mezi skladby povrchu se vloží obrubníky a zalití litým betonem.

Založení trávníku proběhne následovně. Nejprve proběhne chemické odplevelení, rozrušení půdy a plošná úprava terénu (frézování, hrabání, hnojení). Dále proběhne výsev (25 g/m²) a obdělání půdy válením. Termín výsevu je doporučen v květnu či v září.

Při zakládání trvalkového záhonu bude odstraněn travní drn a provedeno důkladné odplevelení. Půda bude řádně zkulturnována. Použije se stávající půda smíchaná s 200 mm organického substrátu, který se může promíchat. Rostliny budou rozmístěny do připravené půdy podle osazovacího plánu (viz D.7.3). Následně proběhne výsadba trvalkových rostlin a po dokončení výsadby bude provedena důkladná zálivka. Nejvhodnější doba pro výsadbu je na podzim.

B.3 Připojení na technickou infrastrukturu

Napojení vede ze současných inženýrských sítí. Pro vodovod se napojovací místo technické infrastruktury nachází u původního vstupu (viz D.3.2). Navržené vedení veřejného osvětlení bude napojeno ze stávajícího sloupu veřejného osvětlení (viz D.3.2). Kanalizace bude napojena na stávající kanalizaci u původní kanalizační šachty.

B.4 Dopravní řešení

Při hranicích parku se nachází komunikace III. třídy. Napojení na okolní dopravní infrastrukturu není pozměněno od stávajícího stavu.

B.5 Řešení vegetace a souvisejících terénních úprav

V návrhu je počítáno s kácením a odstraněním některých stávajících dřevin (**viz S01**). Kácení dřevin proběhne na začátku realizace stavby mimo vegetační období. Vegetační úpravy jsou blíže popsány v části S07.

B.6 Popis vlivů stavby na životní prostředí a jeho ochrana

Realizace stavby by neměla výrazně negativně ovlivnit ovzduší okolního prostředí. V rámci výsadby nových dřevin bude provedena úprava půdy, a tedy zlepšení kvality půdy v řešeném území. Výsadba trvalkových záhonů a keřů poskytne útočiště hmyzu a ptactvu. Při realizaci a rozšiřování inženýrských sítí budou respektovány jejich ochranná pásma.

B.7 Zásady organizace výstavby

a) Potřeby a spotřeby rozhodujících médií a hmot

Tato spotřeba je definována v rámci výkazu výměr (**TAB E.1**)

b) Odvodnění staveniště

Odvodnění staveniště je zajištěno přirozeným plošným vsakem a příslušným sklonem povrchů.

c) Napojení staveniště na stávající dopravní a technickou infrastrukturu

Přípojka elektřiny se nachází na parkovišti u policejní stanice. Vodovodní přípojka bude zajištěna na stejném místě. V době realizace stavby bude u vstupů na staveniště umístěno (dopravní) značení: nepovolaným vstup zakázán, stavba povolena, vstup na staveniště zakázán atd.

d) Vliv provádění stavby na okolní stavby a pozemky

Stavba bude mít vliv na stávající hřbitov a parkoviště u policejní stanice. Parkoviště bude mít během stavby omezený počet parkovacích míst. Silnice Hřbitovní zůstane průjezdná.

e) Ochrana okolí staveniště a požadavky na související asanace, demolice a kácení dřevin

Při realizaci stavby bude zajištěna ochrana a uskladnění sochy Ježíše od Františka Bílka. Ochrana okolí staveniště je zajištěna oplocením staveniště v době realizace. Ochrana stromů je zajištěna vymezením kořenové zóny (1,5 m od okapové linie stromu) a instalováním ochrany kmene na ohrožené stromy. Dále budou stromy chráněny oplocením o výšce 2 m.

f) Požadavky na bezbariérové obchozí trasy

Okolí řešeného území je bezbariérově průchozí.

g) Bilance zemních prací, požadavky na přísun nebo deponie zemin

Na území staveniště bude při realizaci stavby určena dočasná deponie o výměře 20 m³.

h) Ochrana životního prostředí při výstavbě

Je nutné počítat s dočasným hlukovým znečištěním a prašností.

i) Zásady bezpečnosti a ochrany zdraví při práci na staveništi

Bezpečnost a ochrana zdraví účastníků stavby, a jejich chování na stavbě, je zajištěna vyhláškou 324/1990 Sb., *O bezpečnosti práce a technických zařízení při stavebních pracích*. Staveniště musí být podle této vyhlášky řádně zabezpečeno. Do stavební buňky bude umístěna lékárnička.

j) Úpravy pro bezbariérové užívání výstavbou dotčených staveb

Projektu se netýká.

k) Postup výstavby, rozhodující dílčí termíny

Realizace stavby je rozdělena do třech etap. Další termíny realizace stavby nejsou v rámci bakalářské práce řešeny.

B.8 Celkové vodohospodářské řešení

Většinu území tvoří nezpevněné plochy a vegetační pokryv, tudíž se větší část srážkové vody přirozeně vsákne. Součástí návrhu je vodní prvek (**viz D.3.3**).

B.9 Relevantní legislativa

Vyhláška č. 499/2006 Sb. o dokumentaci staveb

Vyhláška č. 189/2013 Sb. o ochraně dřevin a povolování jejich kácení

256/2001 Sb. Zákon o pohřebnictví

AOPK standardy

Řád pro pohřebiště v Libčicích nad Vltavou

C. Situační výkresy

C.1 Širší vztahy

C.2 Architektonická situace

C.3 Koordinační plán

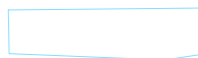
C.4 Referenční plán

C.5 Vytyčovací plán



LEGENDA

Hranice řešeného území



Poznámky:

Konzultant: Ing. arch. Klára Concepcion



FA ČVUT
Thákurova 9, 166 34 Praha 6

Projekt: Ways of remembering

Lokalita: Libčice nad Vltavou

Obsah: Širší vztahy

Část: Situace

Vypracovala: Jana Bezrukova

Vedoucí ateliéru: Dipl. Ing. Till Rehwaldt

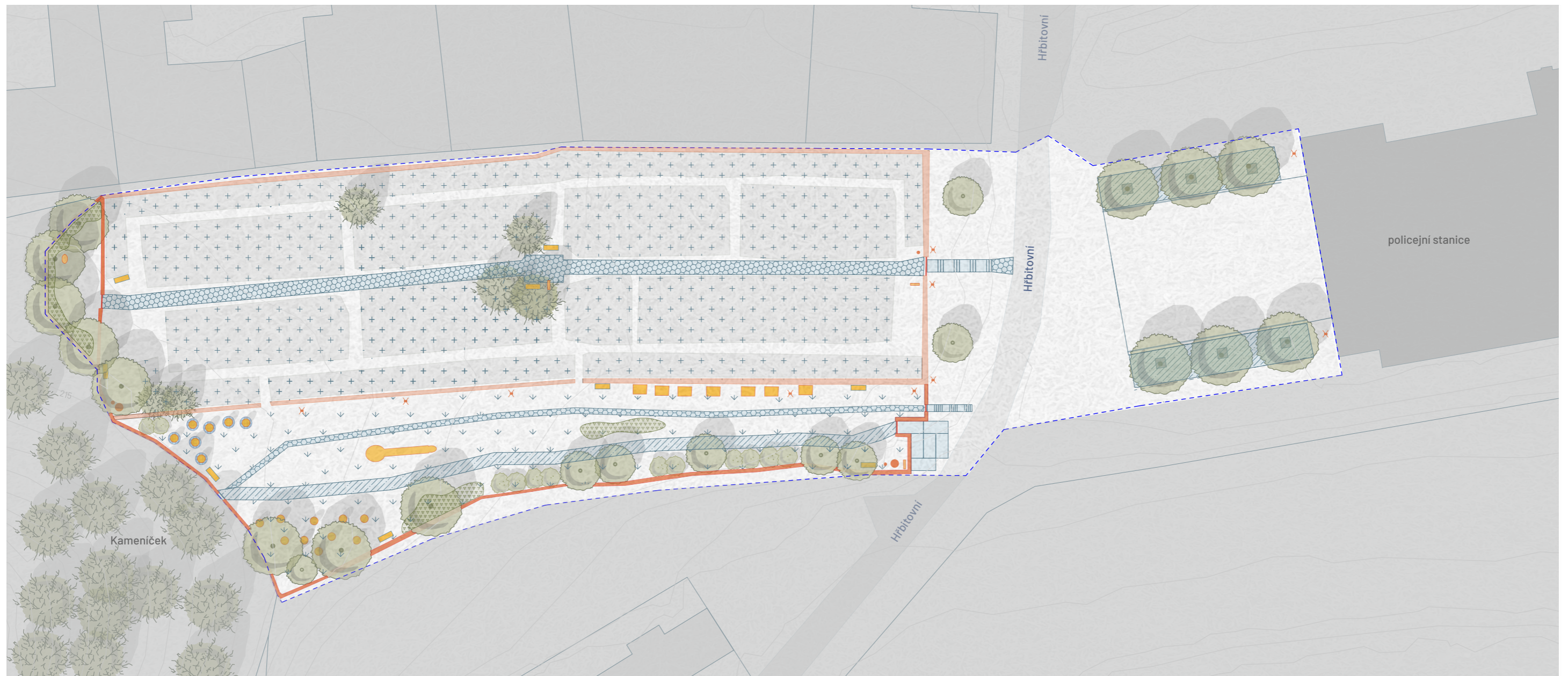
Organizace: Atelier 604, FA ČVUT

Formát: 2X A4 Měřítko: 1:2000

Datum: březen 2024

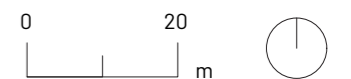
Podpis:

Číslo přílohy: C.1



LEGENDA

	Hranice řešeného území		Stávající strom		Kolumbárium		Koš na bioodpad
	Vrstevnice		Nově vysazený strom		Lavička		Odpadkový koš
	Stávající travnatý povrch		Nově vysazené keře		Rodinné hroby		Lampa
	Stávající hroby		Nový trvalkový záhon		Plovoucí svíčky		Ochranná mřížka
	Stávající budovy				Pumpa na vodu		Kmenová chránička
	Stávající kamenná zeď						
	Nový travnatý povrch						
	Betonová dlažba						
	Žulové kostky						
	Nové schody a rampa						
	Betonový povrch						
	Nový plot						



Poznámky:

Konzultanti: Ing. arch. Klára Concepcion



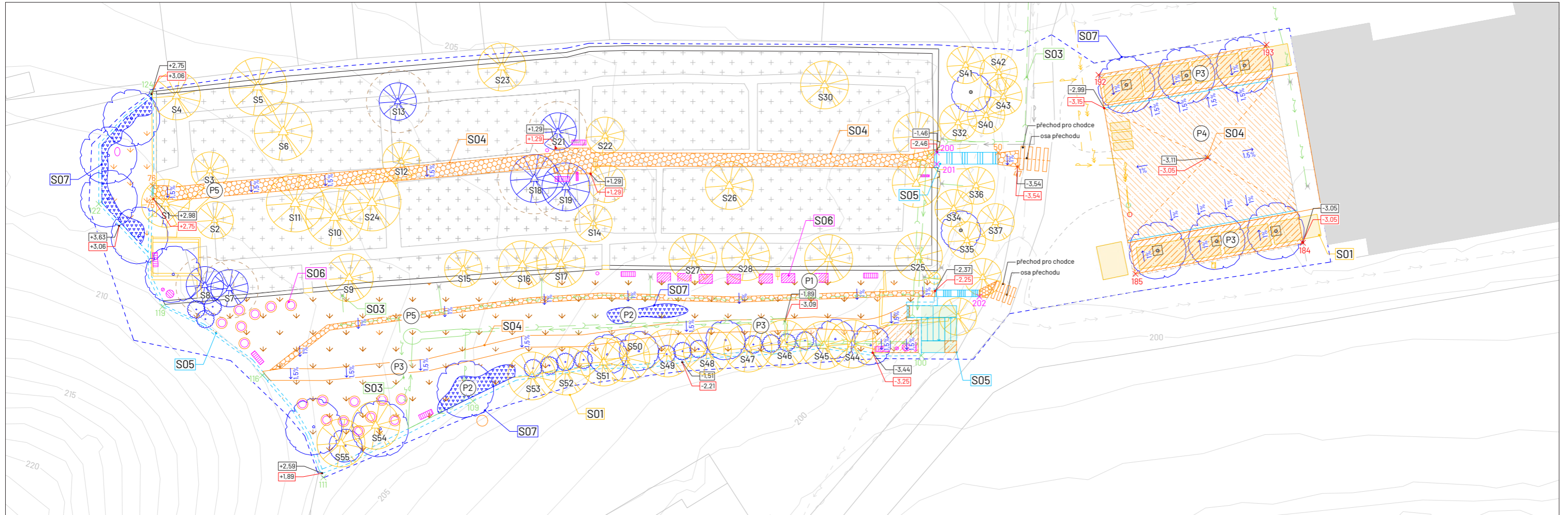
FA ČVUT

Thákurova 9, 166 34 Praha 6

Projekt: Ways of remembering
 Lokalita: Libčice nad Vltavou
 Obsah: Architektonická situace
 Část: Situace

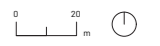
Vypracovala: Jana Bezrukova
 Vedoucí ateliéru: Dipl. Ing. Till Rehwaldt
 Organizace: Atelier 604, FA ČVUT
 Formát: 2X A4 Měřítko: 1:500

Datum: květen 2024
 Podpis:
 Číslo přílohy: C.2



LEGENDA

- | | | | | | | | |
|--|---|--|---|---|--|--|--|
| <ul style="list-style-type: none"> Hranice řešeného území Vrstevnice Strom navrhovaný Ochranné pásmo stromu Stávající hroby Stávající budovy | <ul style="list-style-type: none"> S01 Příprava staveniště <ul style="list-style-type: none"> Demolice Stavební buňka a kontejnery Vodovodní přípojka Elektrická přípojka Opticezení staveniště a zázemní stavitel Opticezení kolem stávajících stromů Strom kácený | <ul style="list-style-type: none"> S02 Zemní práce <ul style="list-style-type: none"> Skrytka omnice do 300 mm Úroveň původního terénu Úroveň navrženého terénu Úroveň zemní pláně Výsadbová jáma pro navržený strom | <ul style="list-style-type: none"> S03 Technická infrastruktura <ul style="list-style-type: none"> Stávající síť <ul style="list-style-type: none"> Plynovod - stávající, ochranné pásmo 1 m Síťovací kabel - stávající optický, podzemní, ochranné pásmo 1 m Elektro VN - stávající nadzemní, ochranné pásmo 1 m Vodovod - stávající, ochranné pásmo 1,5 m Kanalizace - stávající, ochranné pásmo 1,5 m Navržené síť <ul style="list-style-type: none"> Elektro NN - nově navržená, ochranné pásmo 1 m Vodovod - nově navržená, ochranné pásmo 1,5 m Kanalizace - nově navržená, ochranné pásmo 1,5 m | <ul style="list-style-type: none"> S04 Povrchy <ul style="list-style-type: none"> P1 - trávnik P2 - trvalkový záhon P3 - litý beton P4 - parkoviště P5 - betonová dlažba P6 - žulová kostka Odvodňovací štáb Směr spádu povrchů Původní výška terénu Upravená výška terénu | <ul style="list-style-type: none"> S05 Drevená architektura <ul style="list-style-type: none"> Upravená kamenná zď Navržený plot Navržené schody Navržená rampa | <ul style="list-style-type: none"> S06 Mobilár <ul style="list-style-type: none"> Kolunbárium Kůt na bioopad Rodinné hroby Plovoucí svíčky Lavička | <ul style="list-style-type: none"> S07 Vegetační úpravy <ul style="list-style-type: none"> Nově navržený strom Nově navržený keř Nově navržený trvalkový záhon |
|--|---|--|---|---|--|--|--|



Poznámky: Výškový bod ±0,00 odpovídá 205 m.n.m (dle systému Bpv)

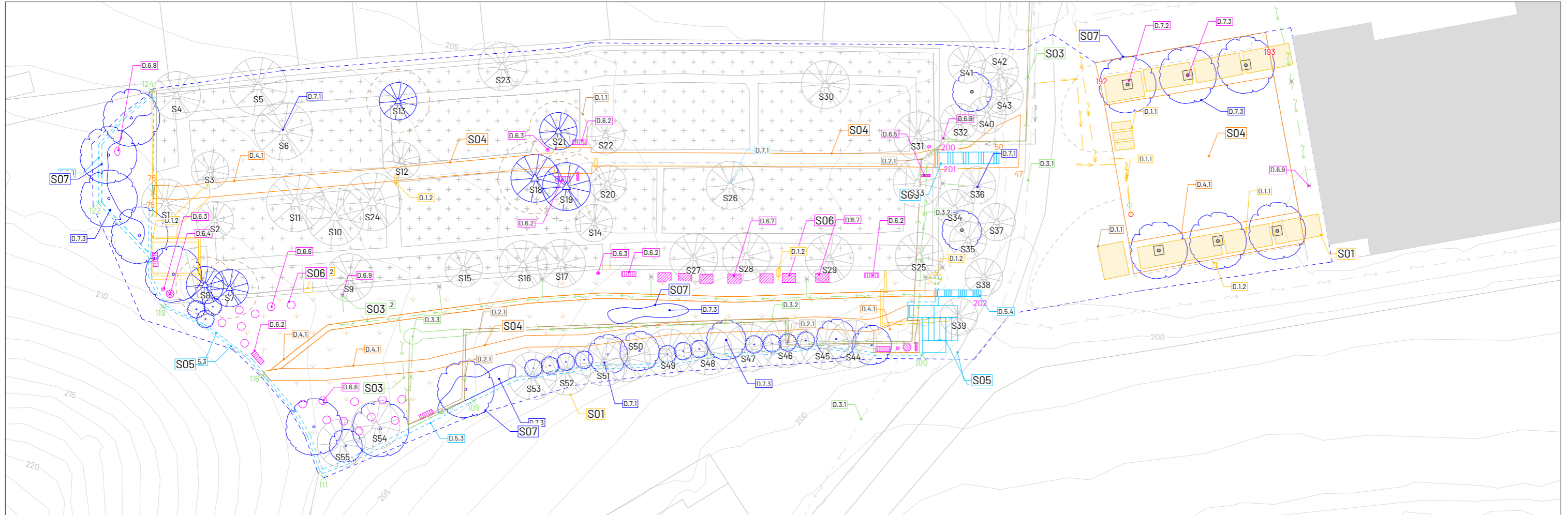
Konzultant: Ing. arch. Klára Conception

Projekt: Ways of remembering
 Lokalita: Libčice nad Vltavou
 Obsah: Koordinační plán
 Část: Situace

Vypracovala: Jana Bezrukova
 Vedoucí ateliéru: Dipl. Ing. TIB Rehwaldt
 Organizace: Atelier 604, FA ČVUT
 Formát: 2x A4
 Měřítko: 1:200

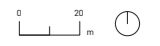
Datum: květen 2024
 Podpis: *[Signature]*
 Číslo přílohy: C.3





LEGENDA

- Hranice řešeného území
- Vrstevnice
- Strom stávající
- Strom navrhovaný
- Ochranné pásmo stromu
- Stávající travnatý povrch
- Stávající hroby
- Stávající budovy
- S01 Příprava staveniště
 - D.1.1 Příprava a zařízení staveniště
 - D.1.2 Situace kácení a demolic
 - TAB D.1.3 Odstraňované dřeviny
- S02 Zemní práce
 - D.2.1 Situace terénních úprav
 - D.2.2 Řezy A-A, B-B, C-C
- S03 Technická infrastruktura
 - D.3.1 Situace stávající TI
 - D.3.2 Situace navržené TI
 - D.3.3 Detail vodního prvku
- S04 Povrchy
 - D.4.1 Situace povrchů
 - D.4.2 Skladby a přechody povrchů
 - D.4.3 Detail dlažby
- S05 Drobná architektura
 - D.5.1 Situace drobné architektury
 - D.5.2 Detail úložného prostoru ve stávající zdi
 - D.5.3 Detail plotu a branky
 - D.5.4 Schody 1
 - D.5.5 Schody 2 a rampa
- S06 Mobilní
 - D.6.1 Situace mobiliáře
 - D.6.2 Lavička
 - D.6.3 Kůl na odpad
 - D.6.4 Kůl na biopád
 - D.6.5 Pampa na vodu
 - D.6.6 Kolundárium
 - D.6.7 Rodinná hroby
 - D.6.8 Pivovarské svěčky
 - D.6.9 Osvětlení
- S07 Vegetační úpravy
 - D.7.1 Dendrologický průřez
 - TAB D.7.2 Dendrologický průřez
 - D.7.3 Úzavní plán
 - D.7.4 Zakládání výsadby



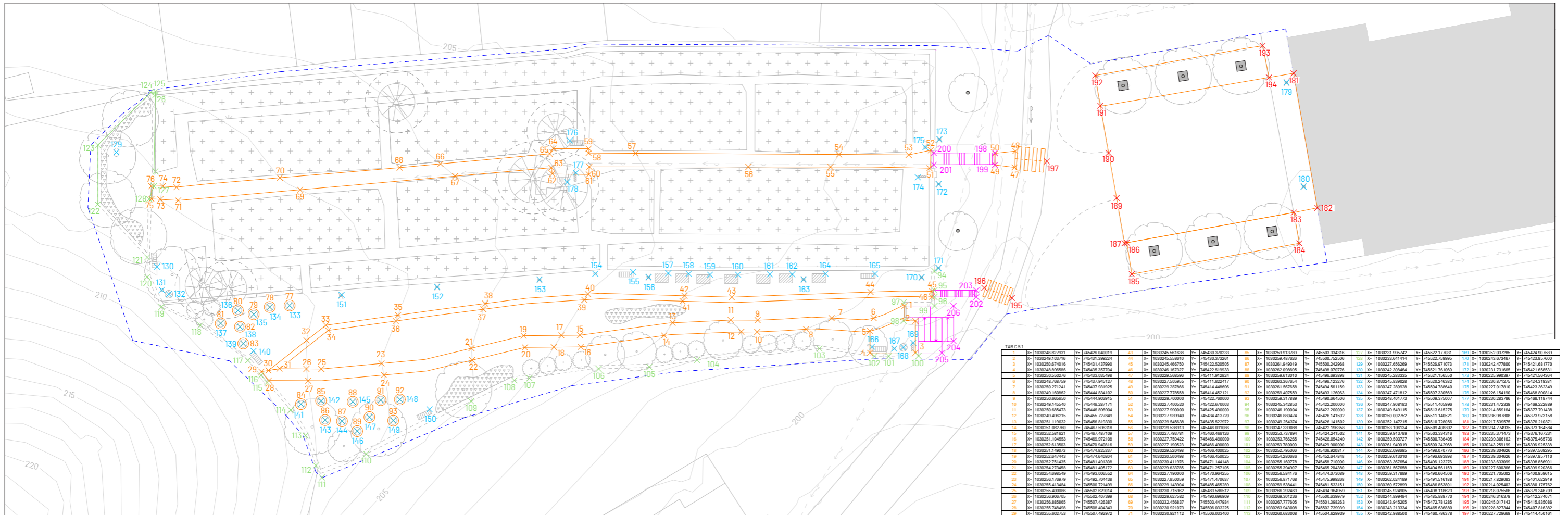
Poznámky: Vytčení dřevin viz. D.7.2

Konulanté: Ing. arch. Klára Conception

Projekt: Ways of remembering
 Lokalita: Libčice nad Vltavou
 Obsah: Referenční plán
 Část: Situace

Vypracovala: Jana Bezručková
 Vedoucí ateliéru: Dipl. Ing. Těš Rehwaldt
 Organizace: Atelier BDA, FA ČVUT
 Formát: Bx A4
 Měřítko: 1:200

Datum: květen 2024
 Projeví:
 Číslo přílohy: C.4



TAB C.1.1

1	K* 1030248.672001	Y* 745406.840919	43	K* 1030245.561638	Y* 745430.370223	48	K* 1030259.913389	Y* 745503.334516	177	K* 1030271.066742	Y* 745522.177071	188	K* 1030253.037385	Y* 745424.907989
2	K* 1030248.103716	Y* 745431.396224	44	K* 1030248.558910	Y* 745430.370261	49	K* 1030259.487626	Y* 745502.752906	178	K* 1030271.641414	Y* 745522.759995	189	K* 1030243.075487	Y* 745423.857600
3	K* 1030250.674016	Y* 745431.437960	45	K* 1030248.468760	Y* 745422.520595	50	K* 1030261.848019	Y* 745506.242968	179	K* 1030272.660269	Y* 745526.971073	190	K* 1030242.477800	Y* 745421.881770
4	K* 1030248.866586	Y* 745433.357704	46	K* 1030248.167327	Y* 745423.519033	51	K* 1030262.098895	Y* 745486.070776	180	K* 1030273.268464	Y* 745521.791060	191	K* 1030239.731665	Y* 745421.558511
5	K* 1030250.550276	Y* 745433.038486	47	K* 1030250.569596	Y* 745431.912824	52	K* 1030256.613010	Y* 745486.693388	181	K* 1030274.263335	Y* 745525.960397	192	K* 1030241.543434	Y* 745421.543434
6	K* 1030248.789759	Y* 745437.845127	48	K* 1030227.559955	Y* 745411.822417	53	K* 1030263.367654	Y* 745486.123276	182	K* 1030263.367654	Y* 745486.123276	193	K* 1030236.871275	Y* 745424.119381
7	K* 1030250.271341	Y* 745443.921925	49	K* 1030228.287866	Y* 745414.446666	54	K* 1030261.862156	Y* 745484.581156	183	K* 1030271.280528	Y* 745524.788449	194	K* 1030272.013130	Y* 745423.390349
8	K* 1030249.160862	Y* 745444.834102	50	K* 1030227.778558	Y* 745414.452121	55	K* 1030259.407559	Y* 745480.120663	184	K* 1030262.471812	Y* 745489.375007	195	K* 1030236.287390	Y* 745468.118744
9	K* 1030250.695050	Y* 745444.903915	51	K* 1030229.700000	Y* 745422.760000	56	K* 1030259.317889	Y* 745489.864506	185	K* 1030268.401773	Y* 745489.864506	196	K* 1030239.287390	Y* 745468.118744
10	K* 1030249.145540	Y* 745446.287171	52	K* 1030227.409520	Y* 745423.670003	57	K* 1030245.342613	Y* 745423.200000	186	K* 1030245.342613	Y* 745423.200000	197	K* 1030231.472339	Y* 745469.229689
11	K* 1030250.685473	Y* 745446.896904	53	K* 1030227.990000	Y* 745425.490000	58	K* 1030246.190004	Y* 745423.200000	187	K* 1030246.190004	Y* 745423.200000	198	K* 1030231.472339	Y* 745469.229689
12	K* 1030249.486215	Y* 745455.727849	54	K* 1030227.936940	Y* 745434.413720	59	K* 1030246.880474	Y* 745426.141502	188	K* 1030256.002762	Y* 745451.146021	199	K* 1030236.087608	Y* 745373.973158
13	K* 1030251.119002	Y* 745458.816330	55	K* 1030228.548338	Y* 745436.022672	60	K* 1030249.254704	Y* 745426.141502	189	K* 1030251.147215	Y* 745459.238965	200	K* 1030271.536765	Y* 745376.110871
14	K* 1030251.082760	Y* 745467.596318	56	K* 1030228.536913	Y* 745436.031086	61	K* 1030247.338988	Y* 745422.196336	190	K* 1030254.106134	Y* 745459.488802	201	K* 1030234.749335	Y* 745375.164584
15	K* 1030252.081821	Y* 745467.487109	57	K* 1030227.793781	Y* 745460.468126	62	K* 1030253.737884	Y* 745424.241502	191	K* 1030253.737884	Y* 745424.241502	202	K* 1030238.371473	Y* 745376.162721
16	K* 1030251.194553	Y* 745468.972198	58	K* 1030227.758422	Y* 745469.490000	63	K* 1030253.786305	Y* 745426.854249	192	K* 1030253.786305	Y* 745426.854249	203	K* 1030239.389162	Y* 745375.465736
17	K* 1030252.613503	Y* 745470.849816	59	K* 1030227.196253	Y* 745469.490000	64	K* 1030253.786000	Y* 745426.854249	193	K* 1030253.786000	Y* 745426.854249	204	K* 1030241.259196	Y* 745386.923338
18	K* 1030251.148073	Y* 745474.820337	60	K* 1030226.526486	Y* 745469.490000	65	K* 1030252.796386	Y* 745426.854249	194	K* 1030252.796386	Y* 745426.854249	205	K* 1030239.304026	Y* 745387.659295
19	K* 1030252.647443	Y* 745474.848004	61	K* 1030226.411976	Y* 745471.144148	66	K* 1030253.160778	Y* 745426.854249	195	K* 1030253.160778	Y* 745426.854249	206	K* 1030239.304026	Y* 745387.659295
20	K* 1030252.751435	Y* 745481.1491308	62	K* 1030226.837885	Y* 745471.725709	67	K* 1030253.294987	Y* 745426.854249	196	K* 1030253.294987	Y* 745426.854249	207	K* 1030239.304026	Y* 745387.659295
21	K* 1030254.273468	Y* 745481.488172	63	K* 1030227.190000	Y* 745473.964295	68	K* 1030256.684176	Y* 745427.073080	197	K* 1030256.684176	Y* 745427.073080	208	K* 1030240.593615	Y* 745400.593615
22	K* 1030256.178979	Y* 745482.704438	64	K* 1030227.830006	Y* 745471.470637	69	K* 1030256.671788	Y* 745427.899268	198	K* 1030262.024189	Y* 745481.516188	199	K* 1030217.829083	Y* 745401.622919
23	K* 1030256.413484	Y* 745505.714489	65	K* 1030228.140904	Y* 745486.481289	70	K* 1030259.538441	Y* 745481.516188	200	K* 1030259.538441	Y* 745481.516188	201	K* 1030214.025402	Y* 745389.757503
24	K* 1030255.400006	Y* 745502.629014	66	K* 1030226.715962	Y* 745483.588512	71	K* 1030260.262403	Y* 745484.964955	201	K* 1030260.262403	Y* 745484.964955	202	K* 1030216.075566	Y* 745379.346709
25	K* 1030256.900705	Y* 745502.407399	67	K* 1030226.627562	Y* 745486.699600	72	K* 1030269.301236	Y* 745504.636970	202	K* 1030269.301236	Y* 745504.636970	203	K* 1030246.316379	Y* 745412.274071
26	K* 1030256.890465	Y* 745502.426387	68	K* 1030226.496817	Y* 745486.699600	73	K* 1030269.301236	Y* 745504.636970	203	K* 1030269.301236	Y* 745504.636970	204	K* 1030246.316379	Y* 745412.274071
27	K* 1030256.890465	Y* 745502.426387	69	K* 1030226.496817	Y* 745486.699600	74	K* 1030269.301236	Y* 745504.636970	204	K* 1030269.301236	Y* 745504.636970	205	K* 1030246.316379	Y* 745412.274071
28	K* 1030255.748468	Y* 745508.404343	70	K* 1030230.921073	Y* 745508.033225	75	K* 1030243.343008	Y* 745502.736930	205	K* 1030243.343008	Y* 745502.736930	206	K* 1030228.827344	Y* 745407.816362
29	K* 1030255.602753	Y* 745507.492972	71	K* 1030230.921112	Y* 745508.033400	76	K* 1030243.343008	Y* 745502.736930	206	K* 1030243.343008	Y* 745502.736930	207	K* 1030228.827344	Y* 745407.816362
30	K* 1030256.375888	Y* 745508.074338	72	K* 1030231.624000	Y* 745510.981292	77	K* 1030243.343008	Y* 745502.736930	207	K* 1030243.343008	Y* 745502.736930	208	K* 1030228.827344	Y* 745407.816362
31	K* 1030251.760121	Y* 745502.617772	73	K* 1030231.170203	Y* 745519.268217	78	K* 1030243.343008	Y* 745502.736930	208	K* 1030243.343008	Y* 745502.736930	209	K* 1030228.827344	Y* 745407.816362
32	K* 1030249.807249	Y* 745500.140139	74	K* 1030231.088408	Y* 745521.328785	79	K* 1030243.343008	Y* 745502.736930	209	K* 1030243.343008	Y* 745502.736930	210	K* 1030228.827344	Y* 745407.816362
33	K* 1030259.474416	Y* 745499.850771	75	K* 1030231.992087	Y* 745521.691597	80	K* 1030243.343008	Y* 745502.736930	210	K* 1030243.343008	Y* 745502.736930	211	K* 1030228.827344	Y* 745407.816362
34	K* 1030248.521033	Y* 745490.899688	76	K* 1030230.638003	Y* 745522.468247	81	K* 1030243.343008	Y* 745502.736930	211	K* 1030243.343008	Y* 745502.736930	212	K* 1030228.827344	Y* 745407.816362
35	K* 1030249.207669	Y* 745491.198592	77	K* 1030227.002521	Y* 745522.474848	82	K* 1030243.343008	Y* 745502.736930	212	K* 1030243.343008	Y* 745502.736930	213	K* 1030228.827344	Y* 745407.816362
36	K* 1030247.765030	Y* 745479.740790	78	K* 1030247.286008	Y* 745524.788446	83	K* 1030241.192113	Y* 745523.019699	213	K* 1030241.192113	Y* 745523.019699	214	K* 1030243.343008	Y* 745407.816362
37	K* 1030247.029603	Y* 745479.740790	79	K* 1030247.286008	Y* 745524.788446	84	K* 1030241.192113	Y* 745523.019699	214	K* 1030241.192113	Y* 745523.019699	215	K* 1030243.343008	Y* 745407.816362
38	K* 1030249.551289	Y* 745491.198592	80	K* 1030249.408891	Y* 745529.381726	85	K* 1030241.192113	Y* 745523.019699	215	K* 1030241.192113	Y* 745523.019699	216	K* 1030243.343008	Y* 745407.816362
39	K* 1030249.817668	Y* 745496.574344	81	K* 1030249.817668	Y* 745531.460996	86	K* 1030241.192113	Y* 745523.019699	216	K* 1030241.192113	Y* 745523.019699	217	K* 1030243.343008	Y* 745407.816362
40	K* 1030246.727403	Y* 745454.456553	82	K* 1030246.584767	Y* 745531.611552	87	K* 1030241.192113	Y* 745523.019699	217	K* 1030241.192113	Y* 745523.019699	218	K* 1030243.343008	Y* 745407.816362
41	K* 1030249.024424	Y* 745454.208315	83	K* 1030246.002751	Y* 745531.146521	88	K* 1030241.192113	Y* 745523.019699	218	K* 1030241.192113	Y* 745523.019699	219	K* 1030243.343008	Y* 745407.816362
42	K* 1030248.213521	Y* 745448.148100	84	K* 1030246.147215	Y* 745531.729956	89	K* 1030241.192113	Y* 745523.019699	219	K* 1030241.192113	Y* 745523.019699	220	K* 1030243.343008	Y* 745407.816362

LEGENDA

- Hranice řešeného území
- Vrstevnice
- Strom stávající
- Strom navrhovaný
- Ochranné pásmo stromu
- Stávající travnatý povrch
- Stávající hroby
- Stávající budovy
- Požadované číslo vytyčeného bodu povrchu
- Požadované číslo vytyčeného bodu plotu
- Požadované číslo vytyčeného bodu mobilnité
- Požadované číslo vytyčeného bodu povrchu ve druhé fázi
- Požadované číslo vytyčeného bodu schodiš z rampy
- Plynovod - stávající, ochranné pásmo 1 m
- Sítňovací kabel - stávající optický, podzemní, ochranné pásmo 1 m
- Elektro VN - stávající podzemní, ochranné pásmo 1 m
- Vodovod - stávající, ochranné pásmo 1,5 m
- Kanalizace - stávající, ochranné pásmo 1,5 m
- Kolumbárium, viz D.7.6, 40ks
- Kol na biopad, viz D.7.4, 2ks
- Rodinné hroby, viz D.7.7, 7ks
- Plovoucí svíčky, viz D.7.8, 1ks
- Lavička, prvek 7.1, viz D.7.2, 8ks
- Odpadkový koš, prvek 7.2, viz D.7.3, 5ks
- Pampa na vodu, prvek 7.3, viz D.7.5, 3ks
- Osvětlení, prvek 7.4, viz D.7.8, 8ks
- Ochranná mřížka, prvek 7.5, viz D.8.3, 8ks
- Kmenová chráněnka, prvek 7.6, viz D.8.3, 8ks

D. Výkresová dokumentace

D.1 S01 Příprava staveniště

D.1.1 Příprava a zařízení staveniště

D.1.2 Situace demolice a kácení

TAB D.1.3 Odstraňované dřeviny



LEGENDA

	Hranice řešeného území		Původní travnatý povrch		Stavební buňka a kontejnery		Elektro NN - stávající podzemní, ochranné pásmo 1 m
	Vrstevnice		Stávající asfalt		Vodovodní přípojka		Elektro NN - stávající nadzemní, ochranné pásmo 1 m
	Oplocení		Stávající hroby		Elektrická přípojka		Vodovod - stávající, ochranné pásmo 1,5 m
	Strom stávající		Stávající budovy		Oplocení staveniště a zázemí stavby		Elektro NN - připojení k elektrické přípojce
	Strom odstraňovaný				Oplocení kolem stávajících stromů		Vodovod - připojení k vodovodní přípojce
	Ochranné pásmo stromu						



Poznámky: Vyznačená kamenná zeď bude odstraněna během demolice jako první, aby byl zajištěn vjezd a výjezd na staveništi

Konzultant: Ing. arch. Klára Concepcion



FA ČVUT

Projekt: Ways of remembering
Lokalita: Libčice nad Vltavou
Obsah: Příprava a zařízení staveniště
Část: Příprava staveniště

Vypracovala: Jana Bezrukova
Vedoucí ateliéru: Dipl. Ing. Till Rehwaldt
Organizace: Atelier 604, FA ČVUT
Formát: 2X A4 **Měřítko:** 1:500

Datum: březen 2024
Podpis:
Číslo přílohy: D.1.1



LEGENDA

	Hranice řešeného území		Původní travnatý povrch		D1 Stávající obrubník k odstranění		D8 Orientační sloupek 4x
	Vrstevnice		Stávající kamenná zeď		D2 Stávající plot k odstranění		D9 Odpadkový koš 1x
	Oplocení		Stávající asfalt		D3 Stávající objekty k odstranění		D10 Sloup betonový 1x
	Strom stávající		Stávající betonová dlažba		D4 Stávající kamenná zeď k odstranění		
	Strom odstraňovaný		Stávající hroby		D5 Stávající asfalt k odstranění		
	Ochranné pásmo		Stávající budovy		D6 Stávající betonová dlažba k odstranění		
					D7 Travnatý povrch k odstranění		



Poznámky: V poslední fázi bude zázemí staveniště z parkoviště postupně odstraňováno, aby bylo možné provést náležitě změny na parkovišti.
Odstraňované dřeviny viz TAB D.1.3

Konzultanti: Ing. arch. Klára Concepcion



FA ČVUT

Projekt: Ways of remembering
Lokalita: Libčice nad Vltavou
Obsah: Demolice
Část: Příprava staveniště

Vypracovala: Jana Bezrukova
Vedoucí ateliéru: Dipl. Ing. Till Rehwaldt
Organizace: Atelier 604, FA ČVUT
Formát: 2X A4 **Měřítko:** 1:500

Datum: březen 2024
Podpis:
Číslo přílohy: D.1.2

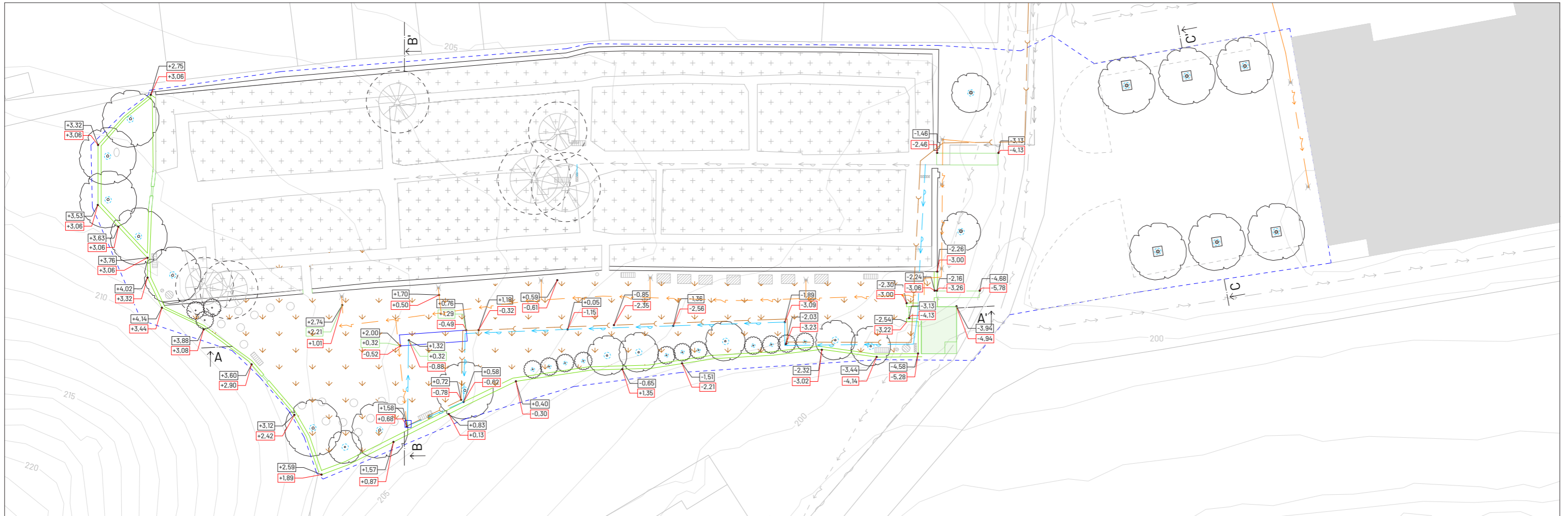
D.1.3 Tabulka odstraňovaných dřevin								
číslo dle TAB D.7.4	taxon (rod)	taxon (druh)	obvod kmene	výška (m)	výška nasazení koruny (m)	šířka koruny (m)	metoda odstranění	důvod odstranění
1	<i>Thuja</i>	<i>plicata</i>	126	11	1,9	4	S-KSP	prostorové důvody
2	<i>Thuja</i>	<i>occidentalis</i>	52	5	1,9	1	S-KSP	prostorové důvody
3	<i>Thuja</i>	<i>occidentalis</i>	81,68, 64	10	4	2	S-KPP	prostorové důvody
4	<i>Picea</i>	<i>pungus</i>	46	6	1,5	3	S-KPP	špatný zdravotní stav
5	<i>Pseudotsuga</i>	<i>menziesii</i>	117	13	2	8	S-KPP	neperspektivní jedinec
6	<i>Pseudotsuga</i>	<i>menziesii</i>	98	10	2	7	S-KPP	prostorové důvody
9	<i>Picea</i>	<i>pungus</i>	120	10,5	4,5	4,5	S-KPP	špatný zdravotní stav
10	<i>Pseudotsuga</i>	<i>menziesii</i>	120	10	9	9	S-KPP	špatný zdravotní stav
11	<i>Juniperus</i>	<i>communis</i>	40	5,4	1,5	1,5	S-KPP	prostorové důvody
12	<i>Thuja</i>	<i>plicata</i>	110	8	5	5	S-KPV	prostorové důvody
14	<i>Thuja</i>	<i>occidentalis</i>	130	9	2	2	S-KPP	neperspektivní jedinec
15	<i>Thuja</i>	<i>plicata</i>	150	10	5	5	S-KPP	prostorové důvody
16	<i>Platycladus</i>	<i>orientalis</i>	112	6	4	4	S-KPP	špatný zdravotní stav
17	<i>Platycladus</i>	<i>orientalis</i>	120	6	4	4	S-KPP	špatný zdravotní stav
20	<i>Thuja</i>	<i>occidentalis</i>	83, 36, 61, 94	7,5	3	3	S-KPP	prostorové důvody
21	<i>Thuja</i>	<i>occidentalis</i>	82, 85, 72, 72	8	3,5	3,5	S-KPP	špatný zdravotní stav
23	<i>Thuja</i>	<i>plicata</i>	107	9	5	5	S-KPP	neperspektivní jedinec
24	<i>Pseudotsuga</i>	<i>menziesii</i>	120	10	5	5	S-KPP	prostorové důvody
25	<i>Thuja</i>	<i>occidentalis</i>	63, 50, 60	8	2,5	2,5	S-KPP	prostorové důvody
26	<i>Piceae</i>	<i>pungus</i>	127	11	8	8	S-KPP	neperspektivní jedinec
27	<i>Platycladus</i>	<i>orientalis</i>	115	9,5	3	3	S-KPV	špatný zdravotní stav
28	<i>Platycladus</i>	<i>orientalis</i>	77	8,5	3	3	S-KPV	špatný zdravotní stav
29	<i>Picea</i>	<i>pungus</i>	120	8	5	5	S-KPV	prostorové důvody
30	<i>Juniperus</i>	<i>communis</i>	72	3	5	5	S-KPP	neperspektivní jedinec
31	<i>Thuja</i>	<i>plicata</i>	84, 84, 74	10	3	3	S-KPP	prostorové důvody
32	<i>Thuja</i>	<i>plicata</i>	66, 40	9	3	3	S-KPP	prostorové důvody
33	<i>Thuja</i>	<i>plicata</i>	135	8	3	3	S-KPV	prostorové důvody
34	<i>Thuja</i>	<i>plicata</i>	60, 40	8	2	2	S-KPV	neperspektivní jedinec
35	<i>Piceae</i>	<i>pungus</i>	130	11	7	7	S-KPP	špatný zdravotní stav
36	<i>Picea</i>	<i>abies</i>	66	11	6	6	S-KPP	špatný zdravotní stav
37	<i>Picea</i>	<i>pungus</i>	118	12	4	4	S-KPP	špatný zdravotní stav
38	<i>Picea</i>	<i>pungus</i>	120	12	4	4	S-KPP	špatný zdravotní stav
39	<i>Picea</i>	<i>pungus</i>	130	12	5	5	S-KPP	špatný zdravotní stav
40	<i>Thuja</i>	<i>plicata</i>	140	14	2,5	2,5	S-KPP	špatný zdravotní stav
41	<i>Pseudotsuga</i>	<i>menziesii</i>	40	12	3	3	S-KPP	špatný zdravotní stav
42	<i>Thuja</i>	<i>occidentalis</i>	102	14	4	4	S-KPP	špatný zdravotní stav
43	<i>Piceae</i>	<i>pungus</i>	85	12	3	3	S-KPP	špatný zdravotní stav
44	<i>Picea</i>	<i>sitchensis</i>	27	85	8	1,7	S-KPP	prostorové důvody
45	<i>Picea</i>	<i>pungens</i>	33	105	11	1,8	S-KPP	prostorové důvody
46	<i>Picea</i>	<i>abies</i>	33	105	11	1,5	S-KPP	prostorové důvody
47	<i>Picea</i>	<i>abies</i>	22	70	2,5	0,9	S-KPV	prostorové důvody
48	<i>Picea</i>	<i>abies</i>	27	115	11	2,1	S-KPV	neperspektivní jedinec
49	<i>Picea</i>	<i>abies</i>	24	75	8,8	2,3	S-KPV	prostorové důvody
50	<i>Picea</i>	<i>abies</i>	41	130	11	1,7	S-KPV	prostorové důvody
51	<i>Picea</i>	<i>abies</i>	24	75	9	1,8	S-KPV	neperspektivní jedinec
52	<i>Picea</i>	<i>abies</i>	29	90	11	1,7	S-KPV	špatný zdravotní stav
53	<i>Picea</i>	<i>abies</i>	37	115	11	2	S-KPV	špatný zdravotní stav
54	<i>Pinus</i>	<i>sylvestris</i>	34	110	12	1,8	S-KPP	prostorové důvody
55	<i>Pinus</i>	<i>sylvestris</i>	32	105	10,5	1,5	S-KPP	prostorové důvody

D. Výkresová dokumentace

D.2 S02 Zemní práce

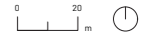
D.2.1 Terénní úpravy

D.2.2 Řezy



LEGENDA

- | | | | | | |
|---|---|--|---|--|--|
| <ul style="list-style-type: none"> Hranice řešeného území Vstřednice Strom stávající Strom navrhovaný Ochranné pásmo stromu | <ul style="list-style-type: none"> Stávající hroby Stávající budovy Skrytka ornice Úroveň původního terénu Úroveň upraveného terénu Úroveň zemní plně | <ul style="list-style-type: none"> Plynovod - stávající, ochranné pásmo 1 m Sběrovací kabel - stávající optický, podzemní, ochranné pásmo 1 m Elektro VN - stávající podzemní, ochranné pásmo 1 m Vodovod - stávající, ochranné pásmo 1,5 m Kanalizace - stávající, ochranné pásmo 1,5 m | <ul style="list-style-type: none"> Výsadbová jáma pro navržený strom Výkop pro základy stavebních objektů Výkop pro základy vodního prvku Výkop pro základy technické infrastruktury - elektrifina Výkop pro základy technické infrastruktury - vodovod Výkop pro základy technické infrastruktury - kanalizace | <ul style="list-style-type: none"> Výkopy pro umístění mobiliáře Kolumbárium, viz D.7.6, 40ks Koš na biopad, viz D.7.4, 2ks Rodinné hroby, viz D.7.7, 7ks Plovoucí svíčky, viz D.7.8, 3ks Lavička, prvek 7.1, viz D.7.2, 8ks | <ul style="list-style-type: none"> Odpadkový koš, prvek 7.2, viz D.7.3, 5ks Pumpa na vodu, prvek 7.3, viz D.7.5, 2ks Osvětlení, prvek 7.4, viz D.7.11, 8ks Ochranná mřížka, prvek 7.5, viz D.8.3, 8ks Kmenová chránička, prvek 7.6, viz D.8.3, 8ks |
|---|---|--|---|--|--|



Poznámky: Výškový bod ±0,00 odpovídá 205 m.n.m. (dle systému Bpv)
Pokud u výkopu není uvedena výška zemní plně, znamená to, že výška zemní plně = stávající výška terénu

Konzultant: Ing. arch. Klára Conception



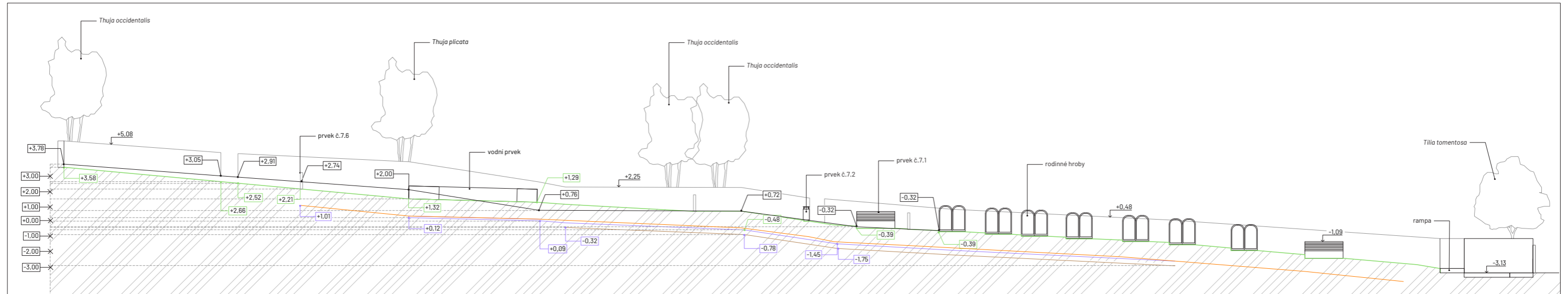
Projekt: Ways of remembering
Lokalita: Libčice nad Vltavou
Obsah: Terénní úpravy
Část: Zemní práce

Vypracovala: Jana Bezruková
Vedoucí ateliéru: Dipl. Ing. TIB Rehwaldt
Organizace: Ateliér 804, FAČVUT
Formát: Bx A4 Měřítko: 1:200

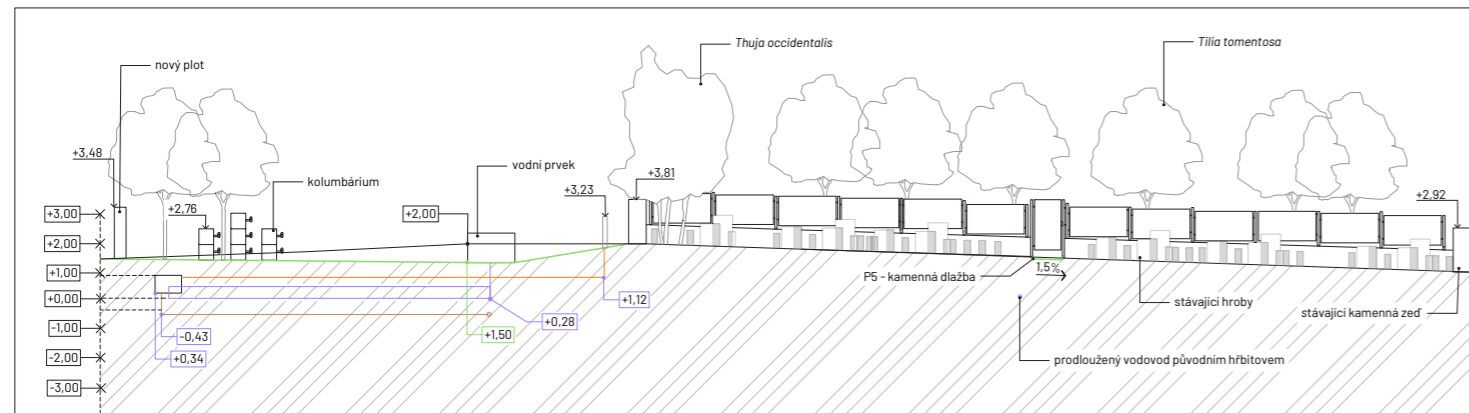
Datum: duben 2024
Podpis:

Číslo přílohy: D.2.1

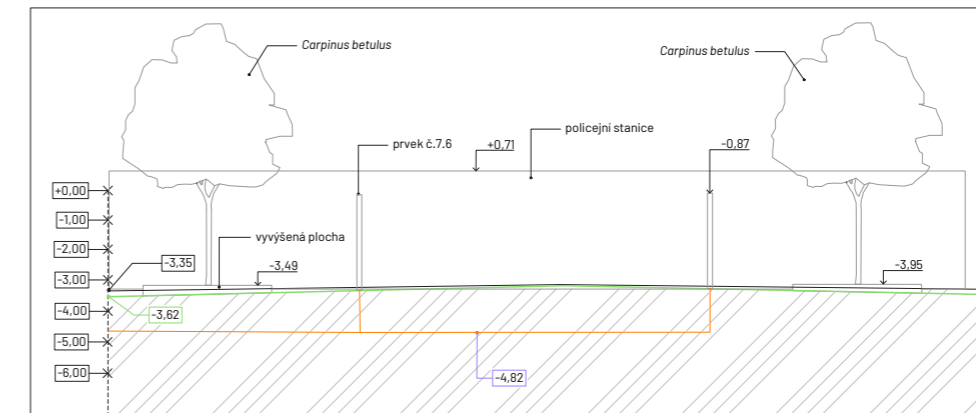
Řez A-A'



Řez B-B'

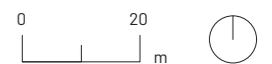


Řez C-C'



LEGENDA

+1.50 — Úroveň původního terénu	— Vodovod, nově navržená síť
-1.50 — Úroveň výkopu pro inženýrské sítě	— Kanalizace, nově navržená síť
+1.50 — Úroveň navrženého terénu	— Nizkoproud, nově navržená síť
+2.00 ↓ Výška prvku	



Poznámky: Výškový bod ±0,00 odpovídá 205 m.n.m (dle systému Bpv)

Konzultanti: Ing. arch. Klára Concepcion



Projekt: Ways of remembering
Lokalita: Libčice nad Vltavou
Obsah: Řez A-A
Část: Zemní práce

Vypracovala: Jana Bezrukova
Vedoucí ateliéru: Dipl. Ing. Till Rehwaldt
Organizace: Atelier 604, FA ČVUT
Formát: 3X A4 Měřítko: 1:200

Datum: květen 2024
Podpis: *Bezrukova*
Číslo přílohy: D.2.2

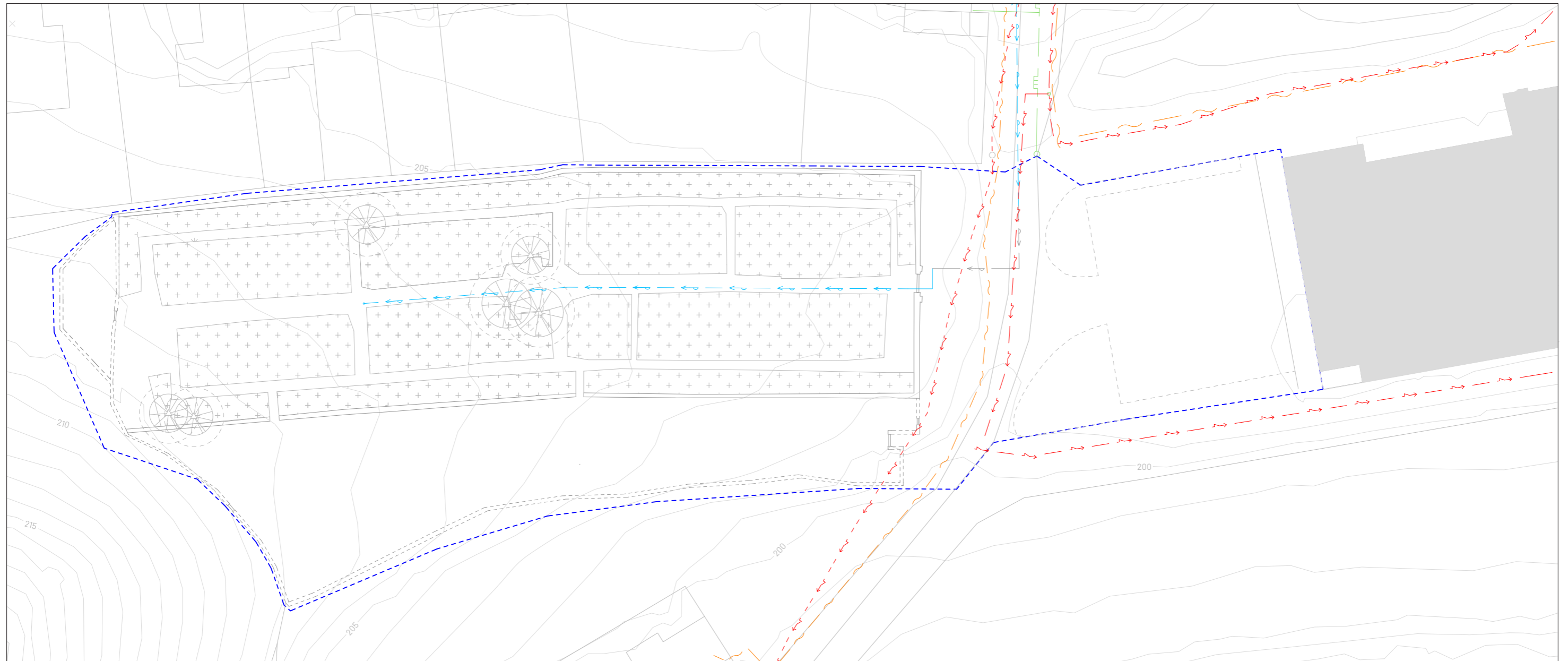
D. Výkresová dokumentace

D.3 S03 Technická infrastruktura

D.3.1 Stávající situace technické infrastruktury

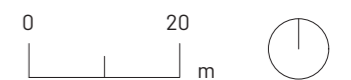
D.3.2 Navržená situace technické infrastruktury

D.3.3 Detail vodního prvku



LEGENDA

	Hranice řešeného území		Stávající hroby		Plynovod - stávající, ochranné pásmo 1 m		Stávající kanalizační šachta
	Vrstevnice		Stávající budovy		Sdělovací kabel - stávající optický, podzemní, ochranné pásmo 1 m		Stávající sloup elektrického vedení
	Strom stávající		Navržený plot		Elektro NN - stávající podzemní, ochranné pásmo 1 m		
	Ochranné pásmo stromu				Elektro NN - stávající nadzemní, ochranné pásmo 1 m		
					Vodovod - stávající, ochranné pásmo 1,5 m		
					Kanalizace - stávající, ochranné pásmo 1,5 m		



Poznámky:

Konzultant: Ing. Petr Hrdlička

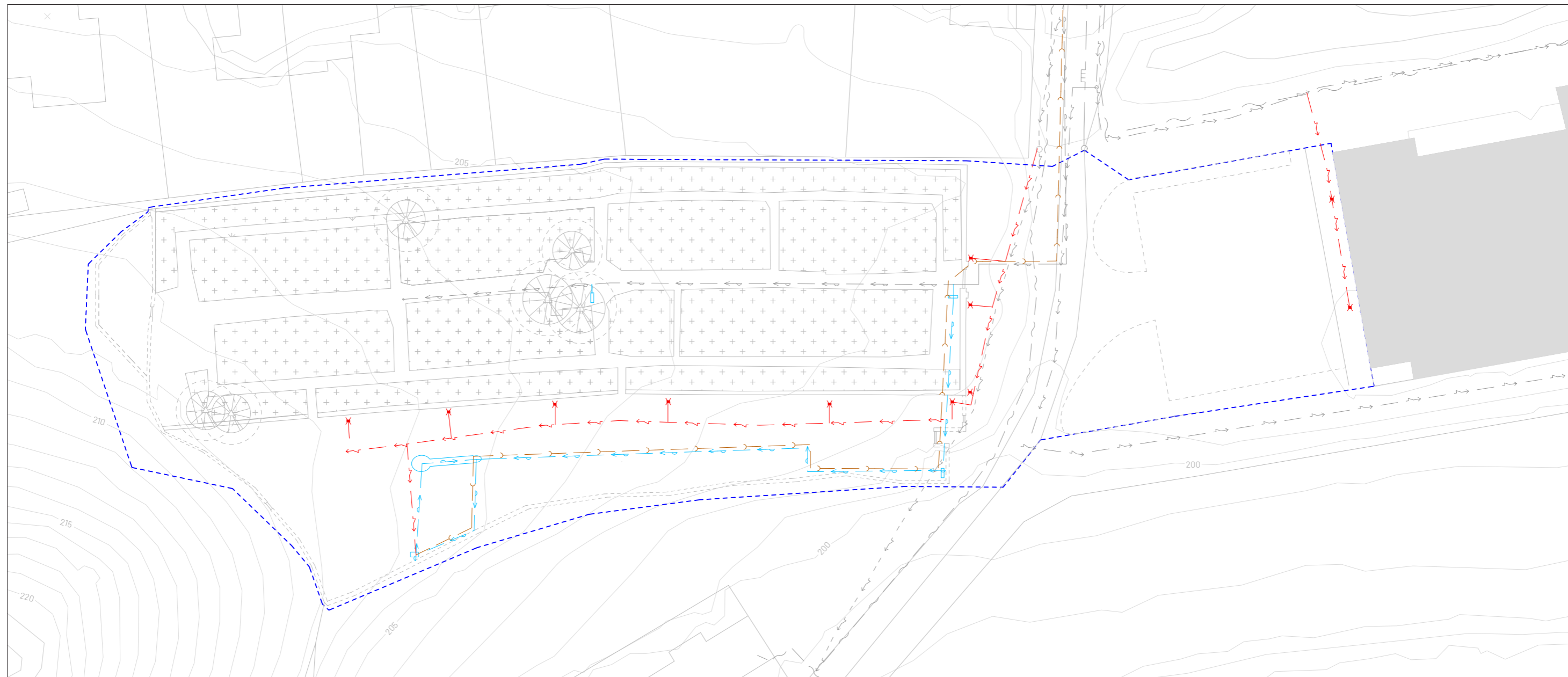


FA ČVUT

Projekt: Ways of remembering
 Lokalita: Libčice nad Vltavou
 Obsah: Stávající technická infrastruktura
 Část: Technická infrastruktura

Vypracovala: Jana Bezrukova
 Vedoucí ateliéru: Dipl. Ing. Till Rehwaldt
 Organizace: Atelier 604, FA ČVUT
 Formát: 2X A4 Měřítko: 1:500

Datum: duben 2024
 Podpis:
 Číslo přílohy: D.3.1



LEGENDA

	Hranice řešeného území		Stávající hroby		Plynovod - stávající, ochranné pásmo 1 m		Elektro NN - nově navržená, ochranné pásmo 1 m		Osvětlení
	Vrstevnice		Stávající budovy		Sdělovací kabel - stávající optický, podzemní, ochranné pásmo 1 m		Vodovod - nově navržená, ochranné pásmo 1,5 m		Pumpa na vodu
	Strom stávající		Navržený plot		Elektro NN - stávající podzemní, ochranné pásmo 1 m		Kanalizace - nově navržená, ochranné pásmo 1,5 m		Vodní prvek
	Ochranné pásmo stromu				Elektro NN - stávající nadzemní, ochranné pásmo 1 m				Revizní šachta
					Vodovod - stávající, ochranné pásmo 1,5 m				
					Kanalizace - stávající, ochranné pásmo 1,5 m				



Poznámky:

Konzultant: Ing. Petr Hrdlička



FA ČVUT

Projekt: Ways of remembering
 Lokalita: Libčice nad Vltavou
 Obsah: Navržená technická infrastruktura
 Část: Technická infrastruktura

Vypracovala: Jana Bezrukova
 Vedoucí ateliéru: Dipl. Ing. Till Rehwaldt
 Organizace: Atelier 604, FA ČVUT
 Formát: 2X A4 Měřítko: 1:500

Datum: duben 2024

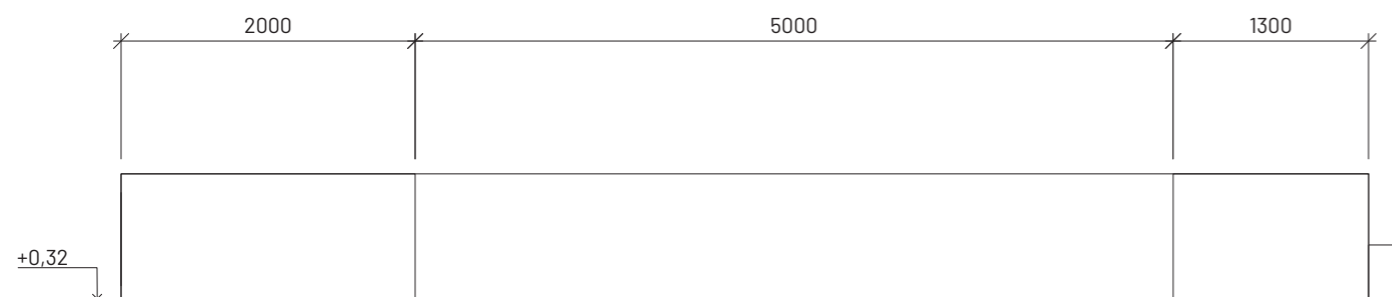
Podpis:

Číslo přílohy: D.3.2

Vodní prvek

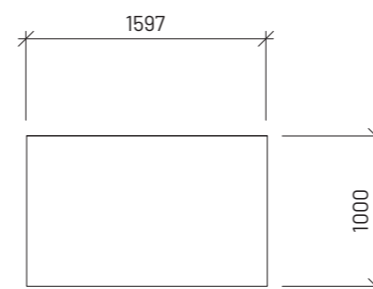
Bokorys

M 1:50



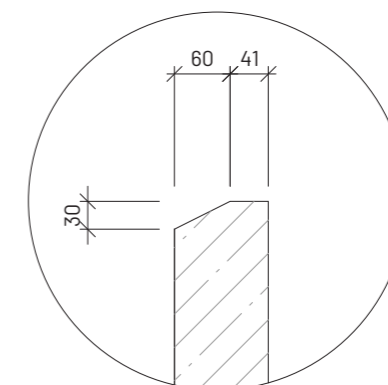
Nárys

M 1:50



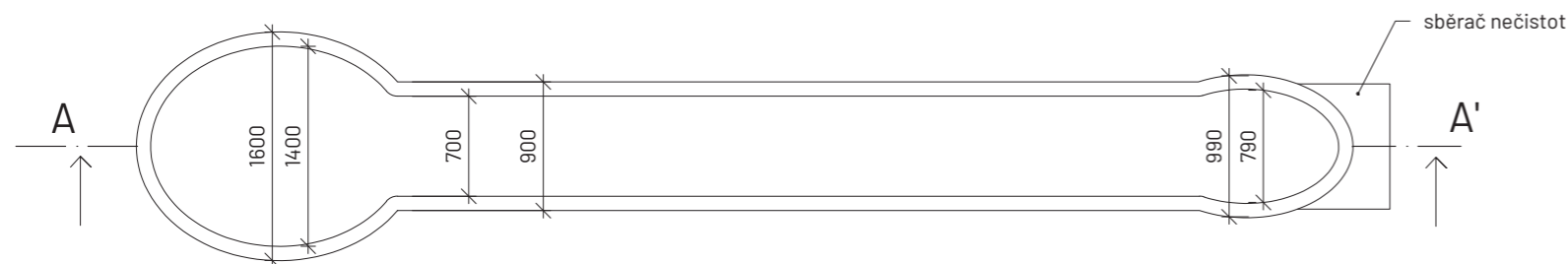
Detail 1

Detail přelivové hrany, M 1:8



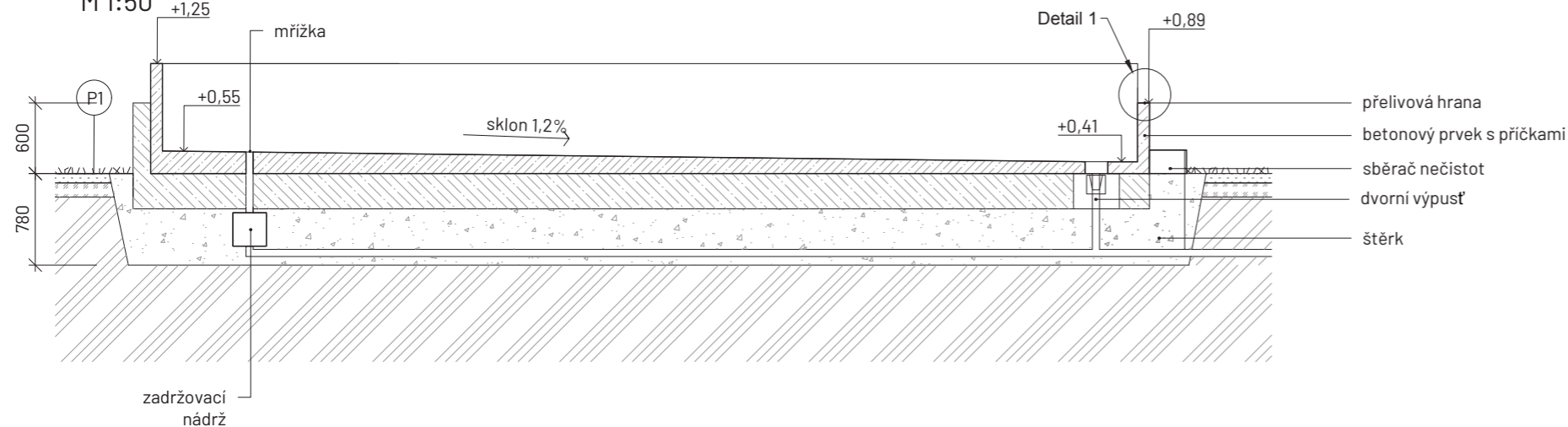
Půdorys

M 1:50



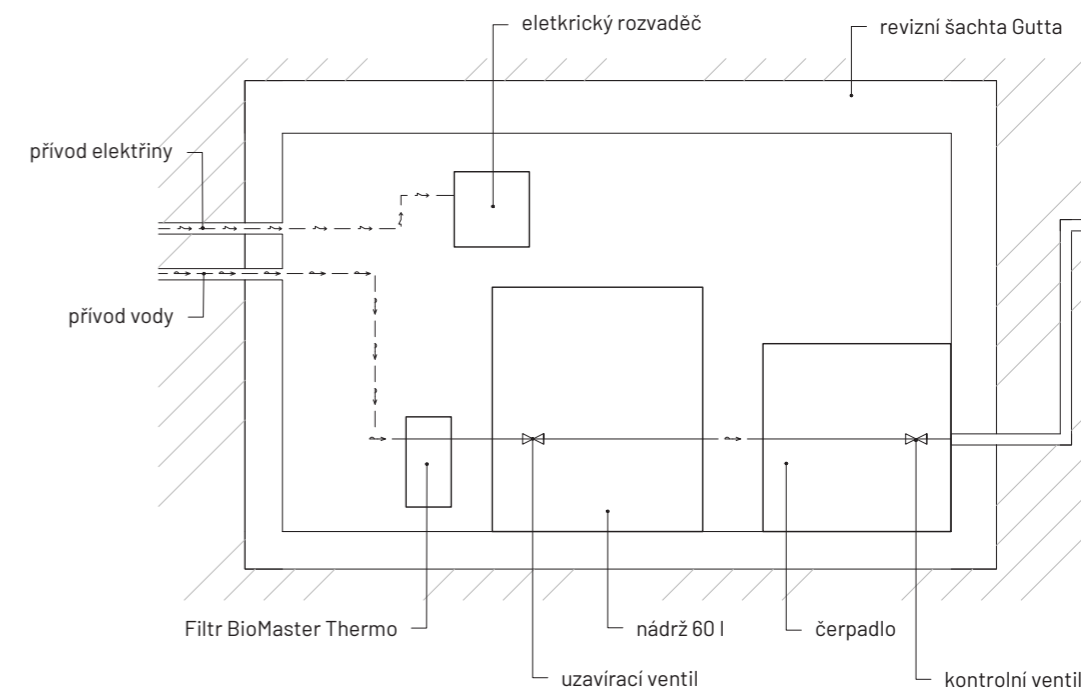
Řez A-A'

M 1:50



Detail 2

Detail revizní šachty, M 1:20



Poznámky:

Konzultant: Ing. Vladimír Sitta



FA ČVUT

Thákurova 9, 166 34 Praha 6

Projekt: Ways of remembering

Lokalita: Libčice nad Vltavou

Obsah: Detail vodního prvku

Část: Technická infrastruktura

Vypracovala: Jana Bezrukova

Vedoucí ateliéru: Dipl. Ing. Till Rehwaldt

Organizace: Atelier 604, FA ČVUT

Formát: 2X A4 Měřítko: 1:50

Datum: květen 2024

Podpis:

Číslo přílohy: D.3.3

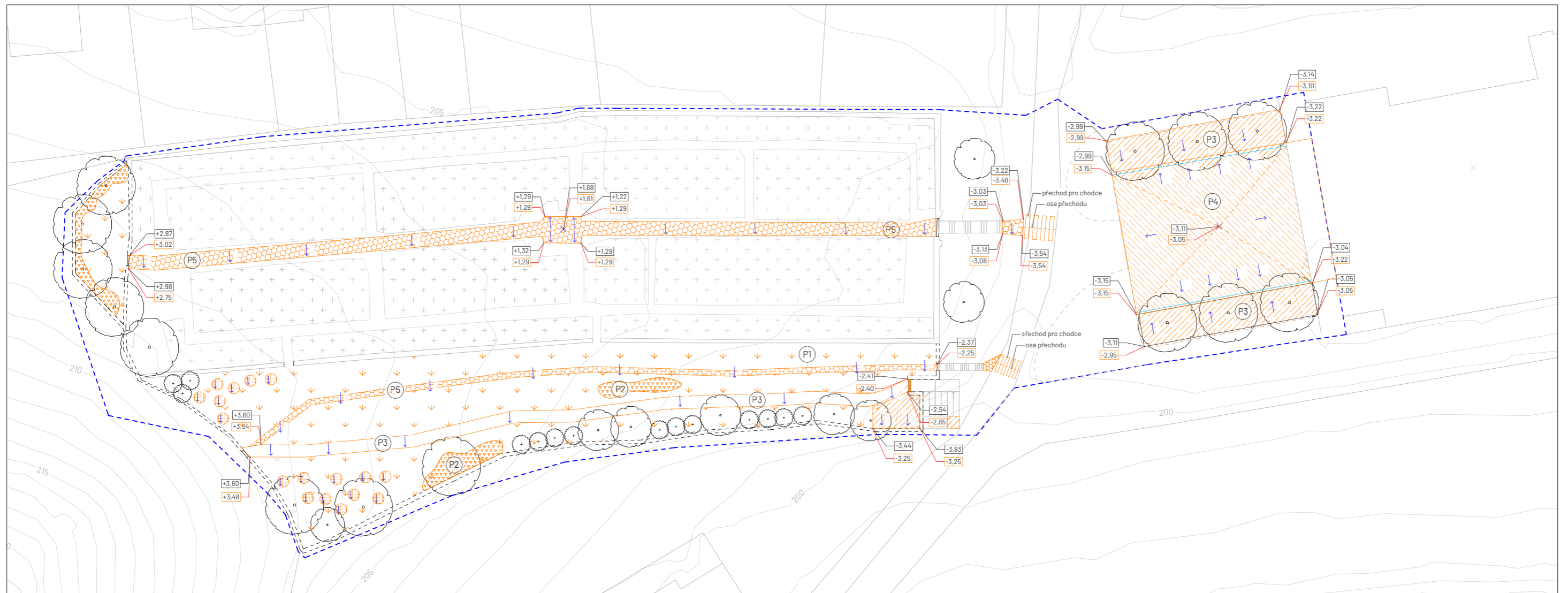
D. Výkresová dokumentace

D.4 S04 Povrchy

D.4.1 Stávající povrchů

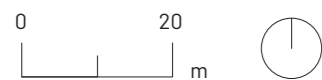
D.4.2 Skladby a přechody povrchů

D.4.3 Detail betonové dlažby



LEGENDA

	Hranice řešeného území		Stávající asfalt		Odvodňovací žlab		P1 - trávnik		P2 - trvalkový záhon		P3 - beton litý
	Vrstevnice		Stávající hroby		Směr spádu povrchů		trávnik substrát, 80 mm		nakypřená ornice, 200 mm		beton česaný, 150 mm
	Strom stávající		Stávající budovy		Původní výška terénu		ornice, 120 mm		rostlý terén		drcené kamenivo, 150 mm
	Strom navrhovaný		Navržený plot		Upravená výška terénu		rostlý terén				zhtněná pláň
							P4 - parkoviště		P5 - betonová dlažba		P6 - žulová kostka
							beton litý, 150 mm		beton litý, 135 mm		žulová kostka světlá, 40 mm
							drcené kamenivo, 200 mm		písek, 50 mm		štěrkopísek, 40 mm
							zhtněná pláň		zhtněná pláň		hutně drcené kamenivo, 150 mm
											drcené kamenivo, 200 mm
											zhtněná pláň



Poznámky: Výškový bod ±0,00 odpovídá 205 m.n.m (dle systému Bpv)

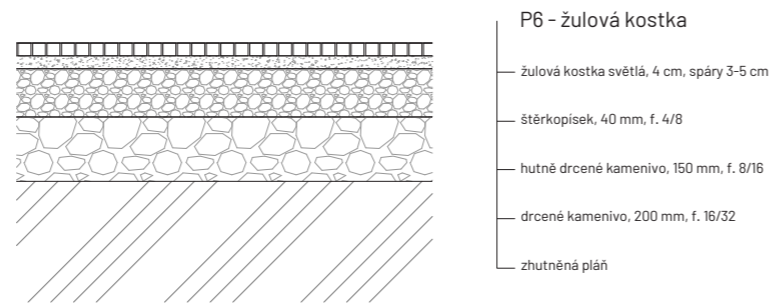
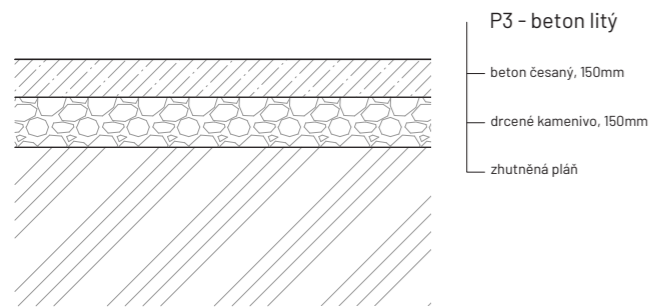
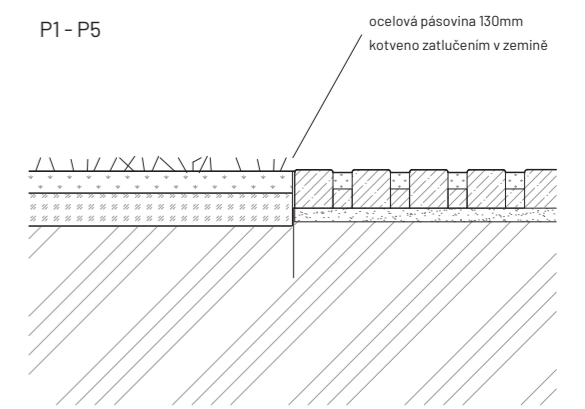
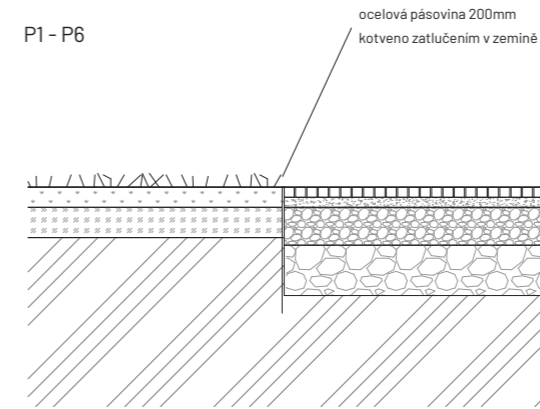
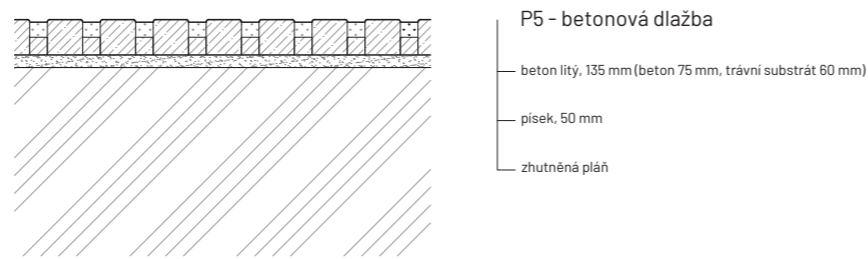
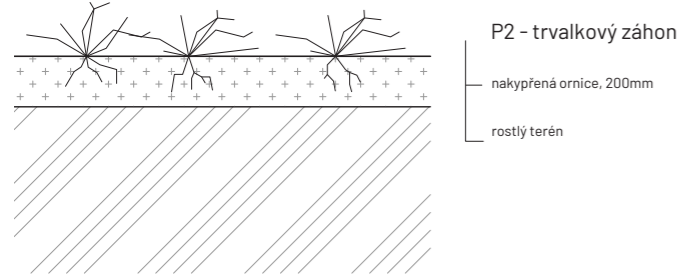
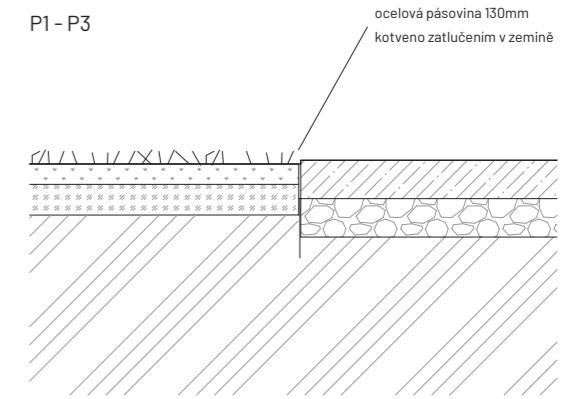
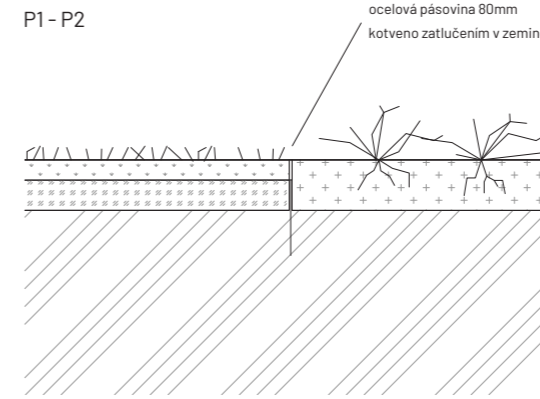
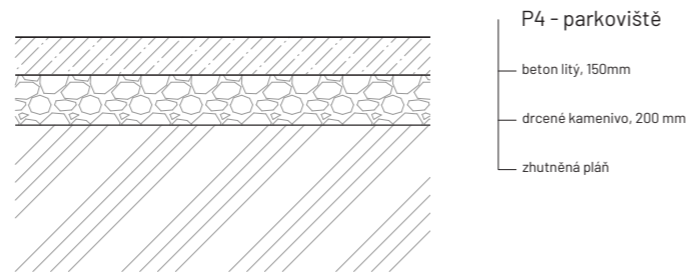
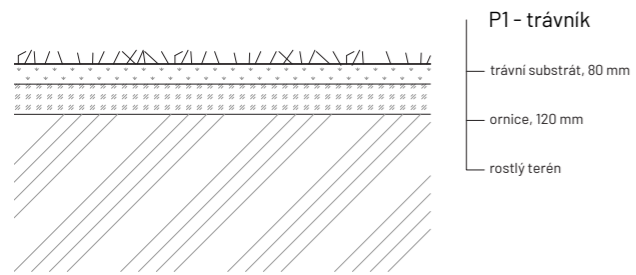
Konzultanti: Ing. arch. Klára Concepcion



Projekt: Ways of remembering
 Lokalita: Libčice nad Vltavou
 Obsah: Situace povrchů
 Část: Povrchy

Vypracovala: Jana Bezrukova
 Vedoucí ateliéru: Dipl. Ing. Till Rehwaldt
 Organizace: Atelier 604, FA ČVUT
 Formát: 2X A4 Měřítko: 1:500

Datum: duben 2024
 Podpis:
 Číslo přílohy: D.4.1



Poznámky:

Konzultant: Ing. arch. Klára Concepicon



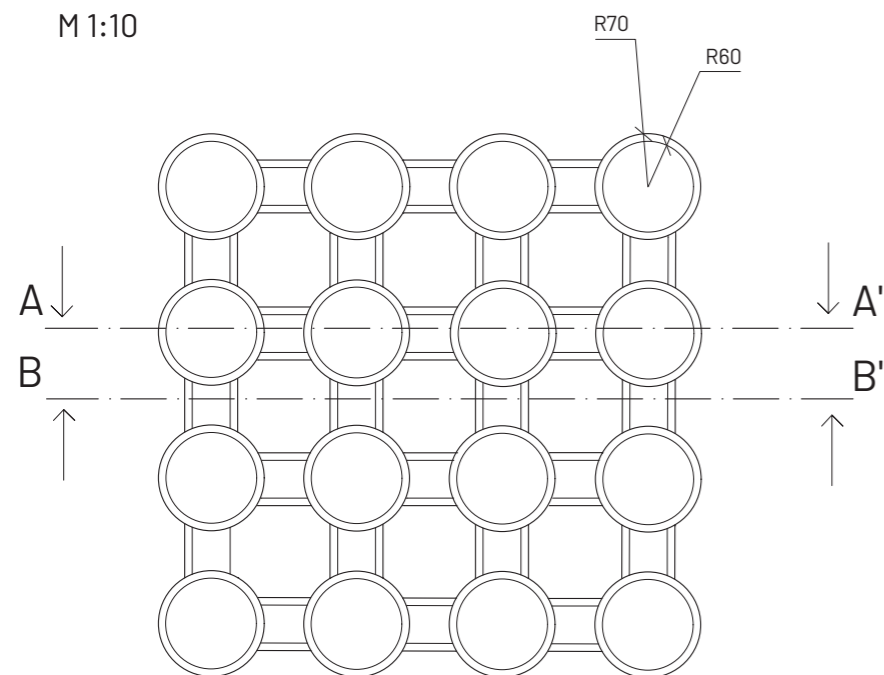
Projekt: Ways of remembering
Lokalita: Libčice nad Vltavou
Obsah: Skladby povrchů a přechod povrchů
Část: Skladby povrchů

Vypracovala: Jana Bezrukova
Vedoucí ateliéru: Dipl. Ing. Tili Rehwaldt
Organizace: Atelier 604, FA ČVUT
Formát: 3X A4
Měřítko: 1:20
Datum: únor 2024
Podpis: *Be*
Číslo přílohy: D.4.2

Betonová dlažba

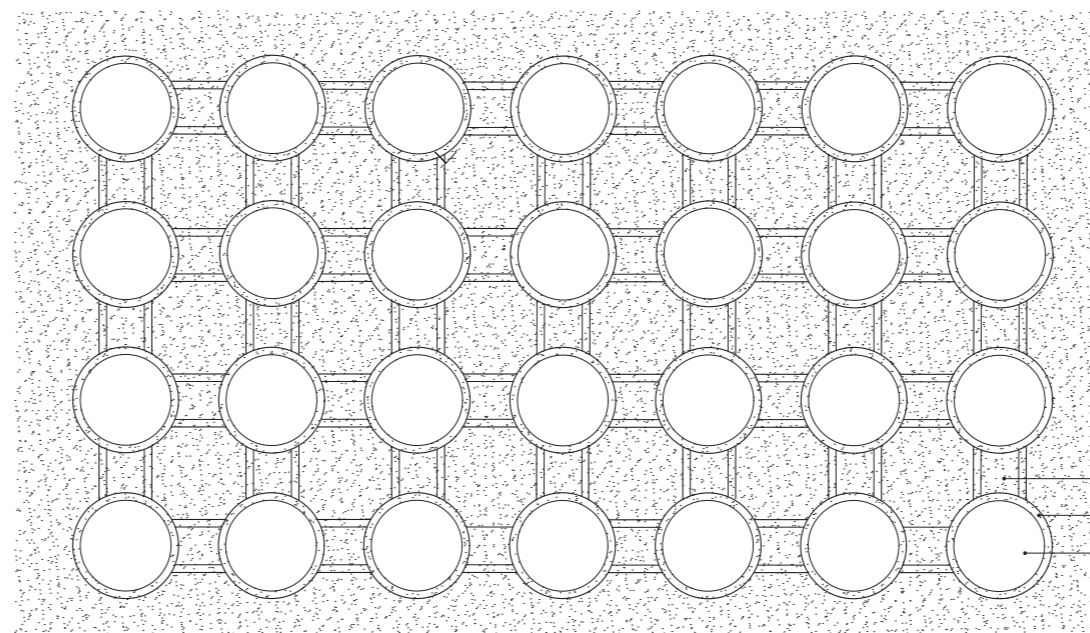
Půdorys

M 1:10



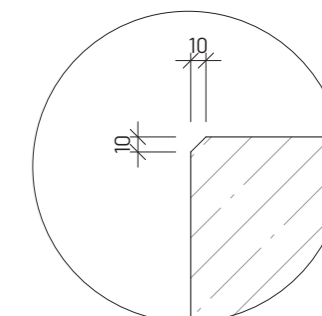
Půdorys

M 1:10



Detail zkosení kostky

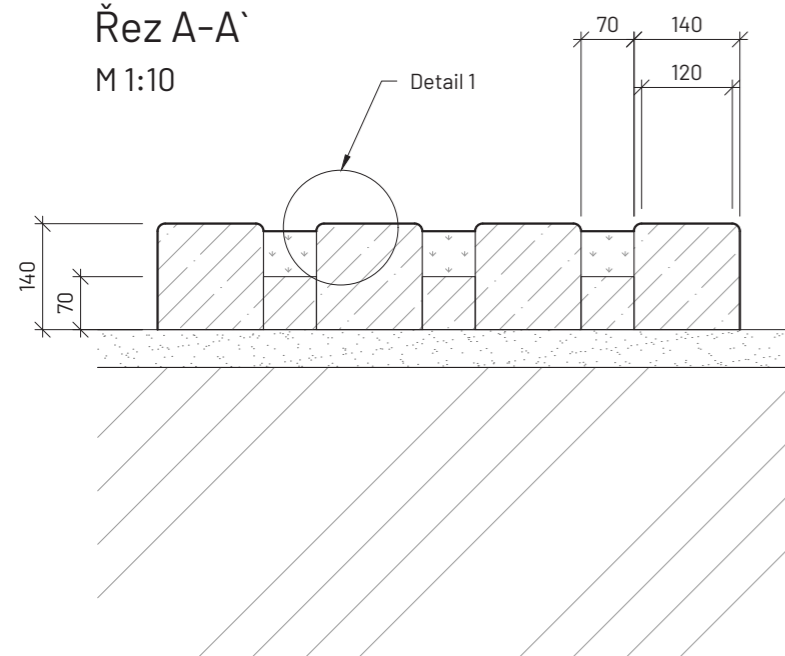
M 1:10



travnatý povrch
snižená dlažba
betonová kostka

Řez A-A'

M 1:10



P5 - betonová dlažba

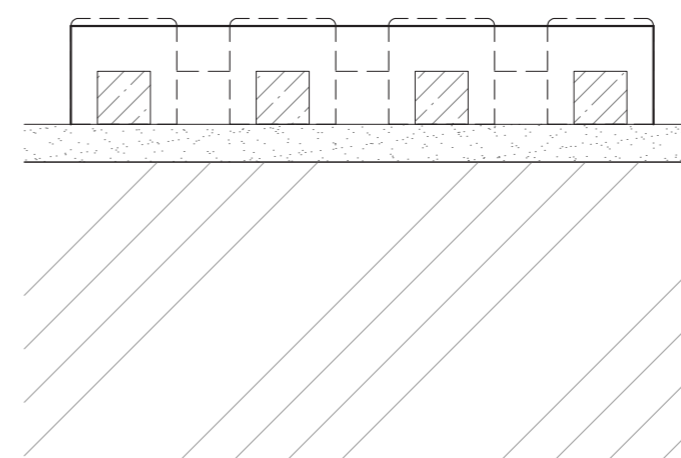
beton litý, 135 mm (beton 75 mm, trávni substrát 60 mm)

písek, 50 mm

zhutněná pláň

Řez B-B'

M 1:10



P5 - betonová dlažba

beton litý, 135 mm (beton 75 mm, trávni substrát 60 mm)

písek, 50 mm

zhutněná pláň

Poznámky:

Konzultant:

Ing. Aleš Dittert
Dipl. Ing. Till Rehwaldt



FA ČVUT
Thákurova 9, 166 34 Praha 6

Projekt: Ways of remembering

Lokalita: Libčice nad Vltavou

Obsah: Detail dlažby

Část: Skladby povrchů

Vypracovala: Jana Bezrukova

Vedoucí ateliéru: Dipl. Ing. Till Rehwaldt

Organizace: Atelier 604, FA ČVUT

Formát: 2X A4 Měřítko: 1:20

Datum: únor 2024

Podpis:

Číslo přílohy: D.4.3

D. Výkresová dokumentace

D.5 S05 Drobná architektura

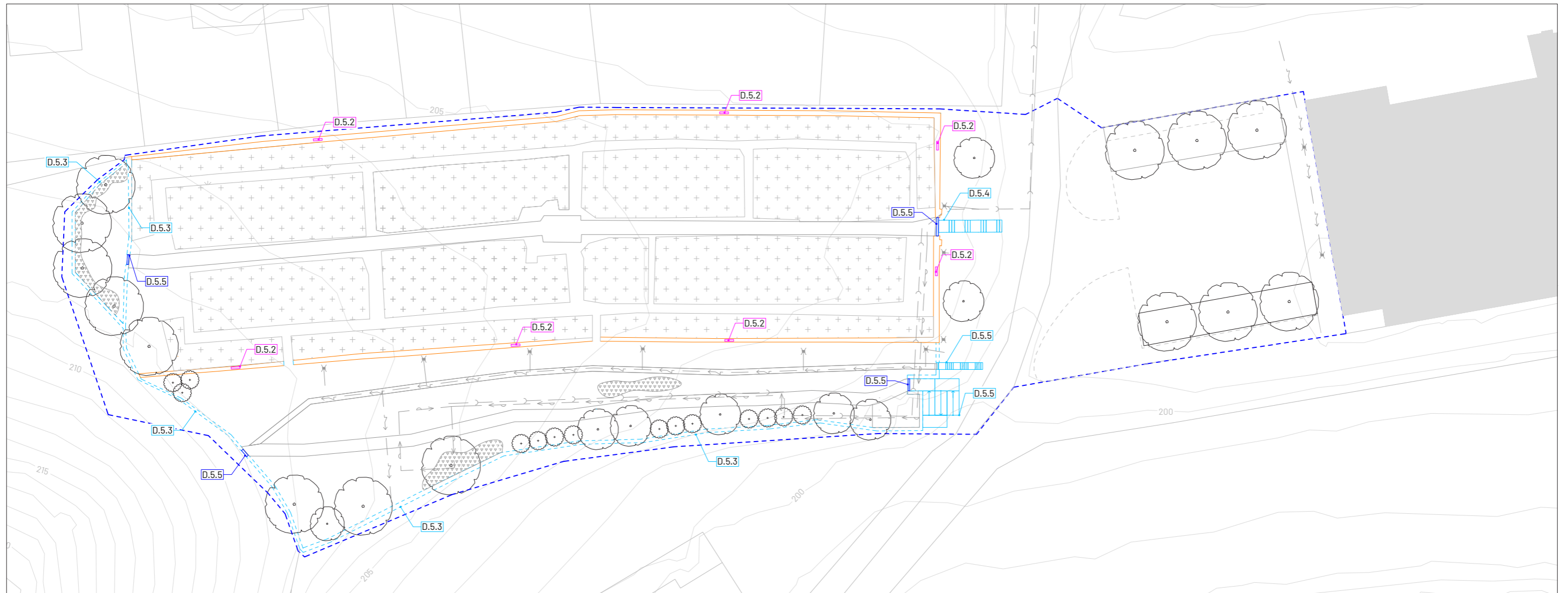
D.5.1 Situace drobné architektury

D.5.2 Detail úložného prostoru v kamenné zdi

D.5.3 Detail plotu a branky

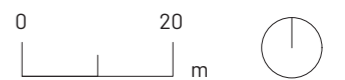
D.5.4 Schody typ A

D.5.5 Schody typ B, rampa



LEGENDA

	Hranice řešeného území		Stávající asfalt		Stávající kamenná zeď
	Vrstevnice		Stávající hroby		Navržený úložný prostor v kamenné zdi
	Strom stávající		Stávající budovy		Navržená branka
	Strom navrhovaný				Navržený plot
					Navržené schody
					Navržená rampa



Poznámky:

Konzultanti:



Projekt: Ways of remembering
 Lokalita: Libčice nad Vltavou
 Obsah: Situace drobné architektury
 Část: Drobná architektura

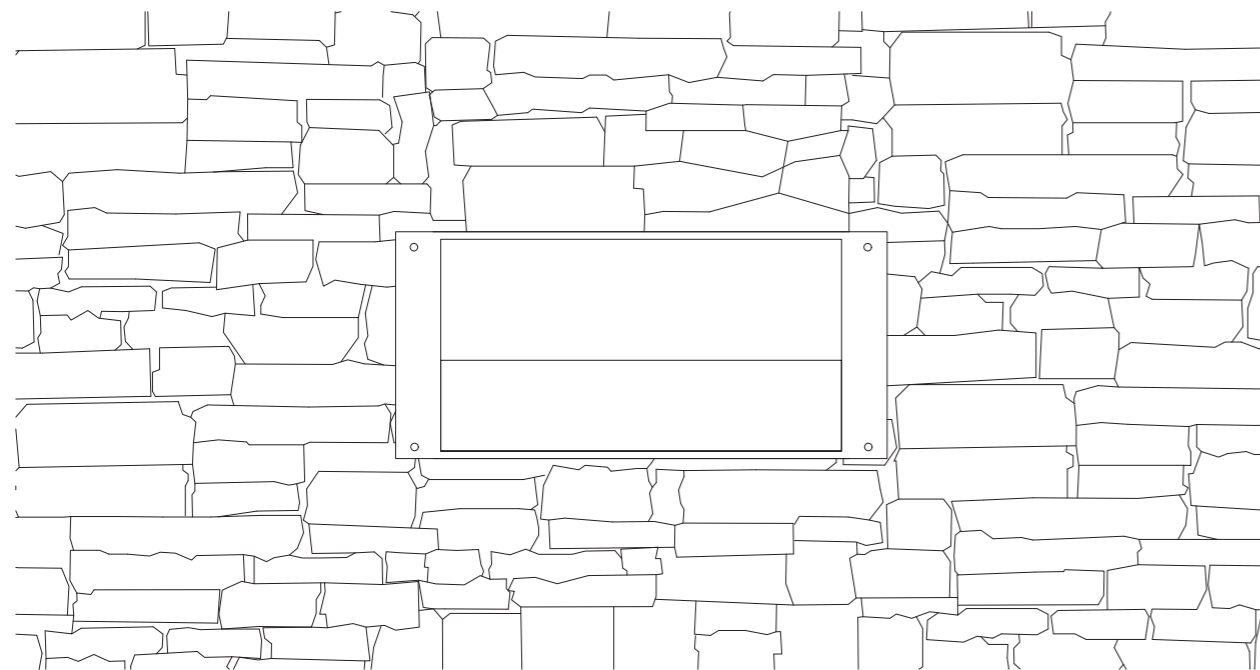
Vypracovala: Jana Bezrukova
 Vedoucí ateliéru: Dipl. Ing. Till Rehwaldt
 Organizace: Atelier 604, FA ČVUT
 Formát: 2X A4 Měřítko: 1:500

Datum: květen 2024
 Podpis:
 Číslo přílohy: D.5.1

Kamenná zed' s úložným prostorem

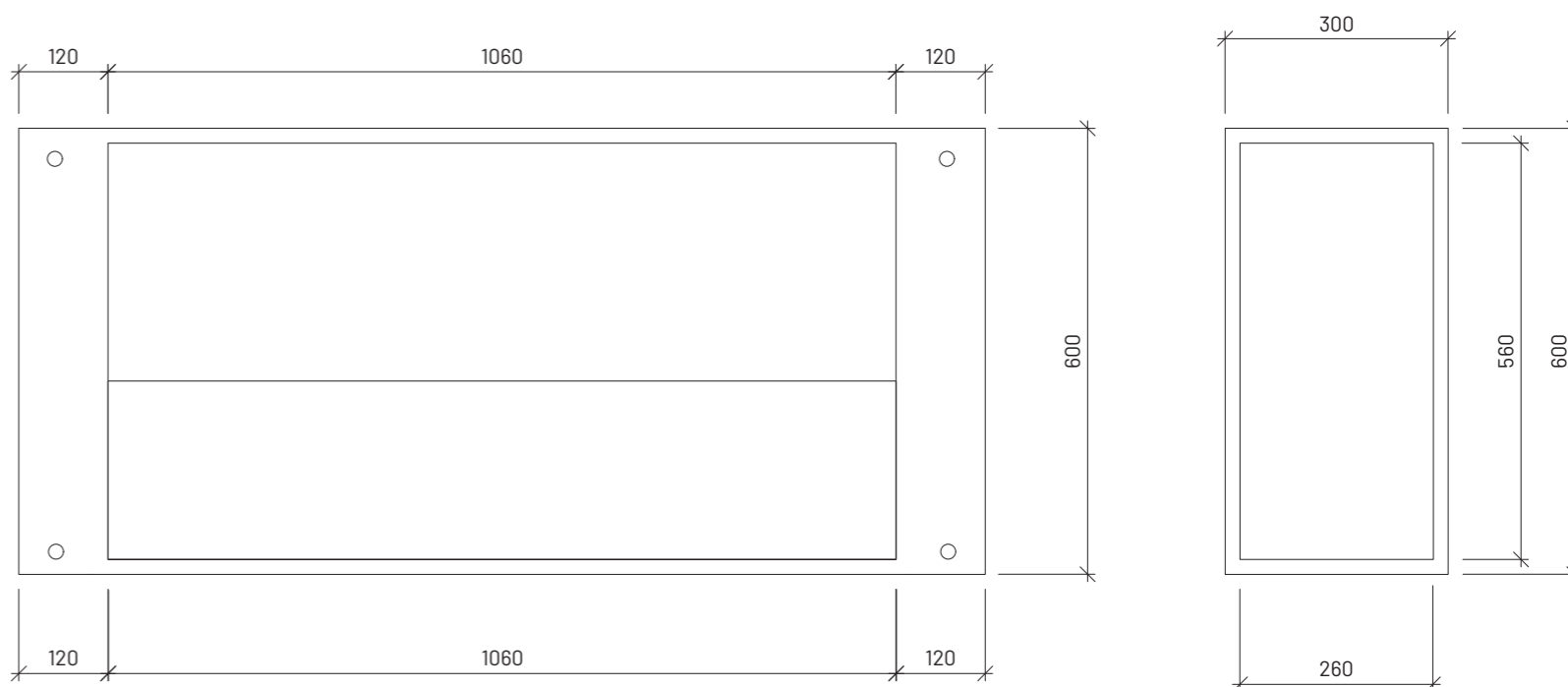
Bokorys

M 1:20



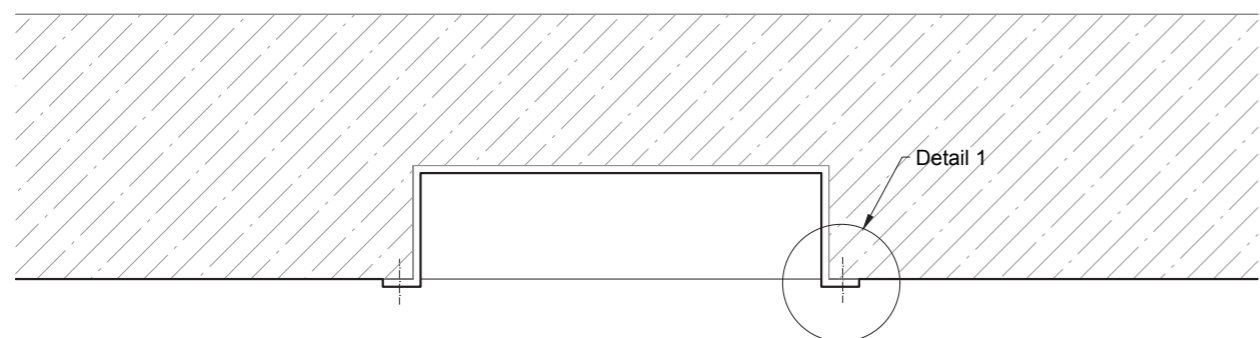
Detail úložné schránky - nárys, bokorys

M 1:20



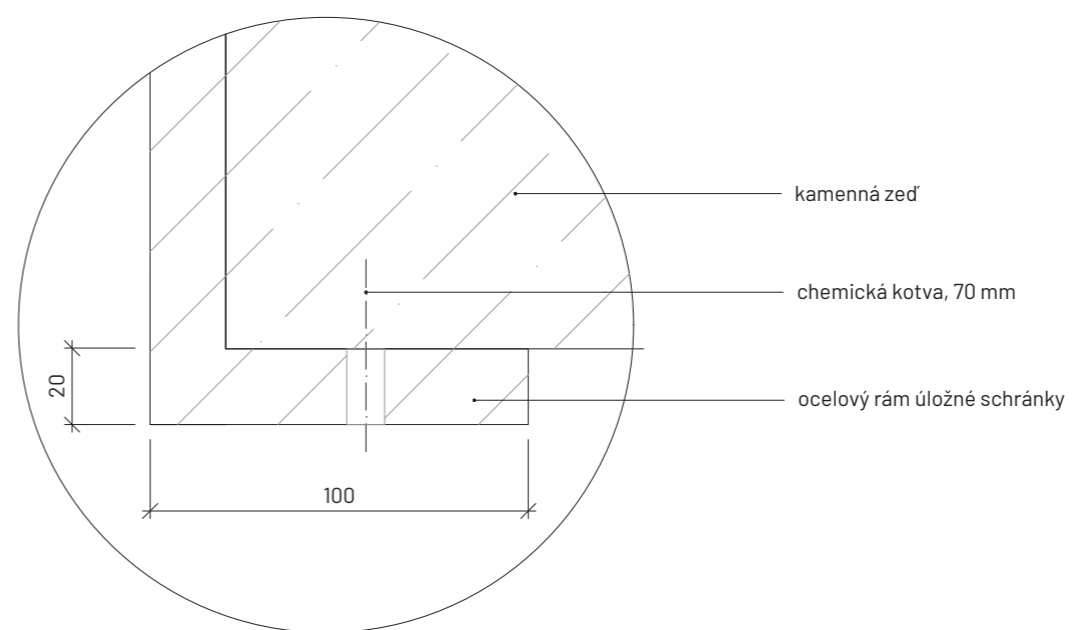
Uložení schránky ve zdi

M 1:20



Detail 1

M 1:2



Poznámky:

Konzultant: Ing. Aleš Dittert



FA ČVUT

Thákurova 9, 166 34 Praha 6

Projekt: Ways of remembering

Lokalita: Libčice nad Vltavou

Obsah: Detail zdi

Část: Drobná architektura

Vypracovala: Jana Bezrukova

Vedoucí ateliéru: Dipl. Ing. Till Rehwaldt

Organizace: Atelier 604, FA ČVUT

Formát: 2X A4 Měřitko: 1:20

Datum: březen 2024

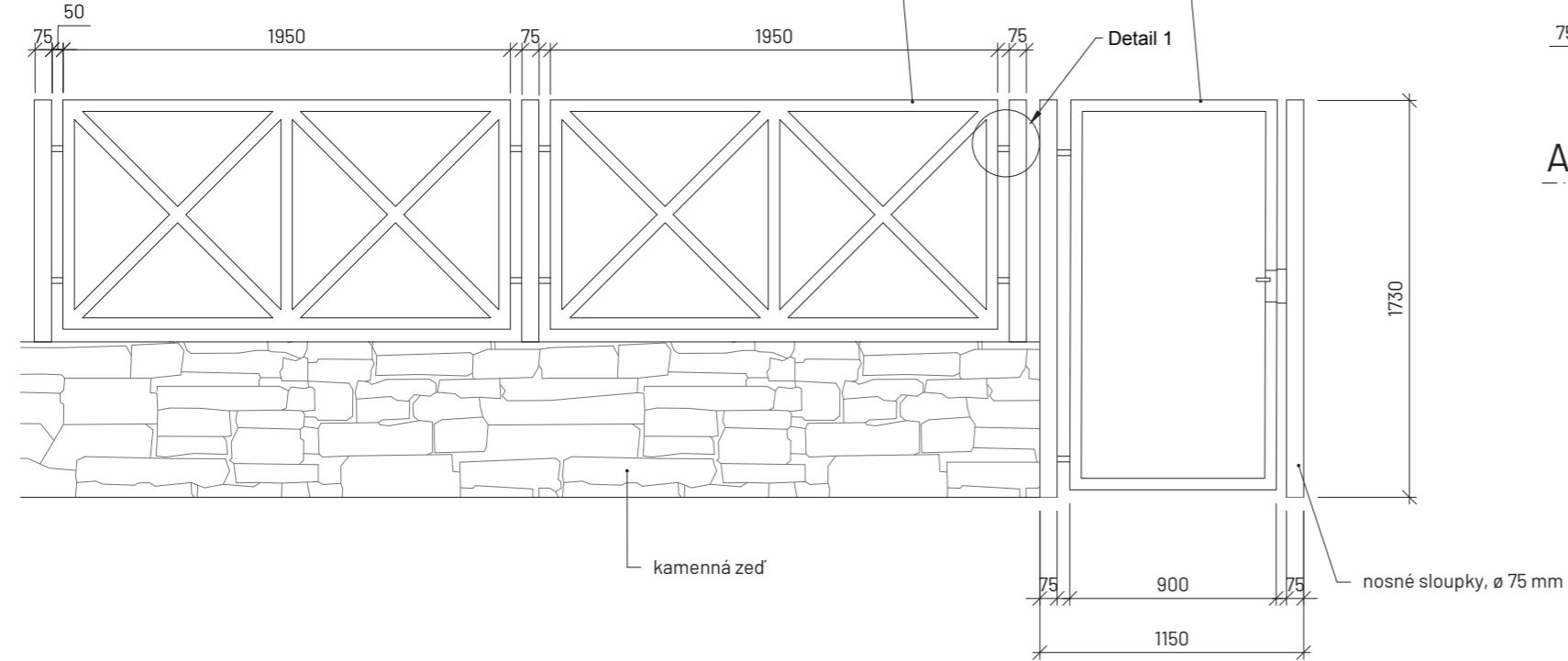
Podpis:

Číslo přílohy: D.5.2

Plot a branka

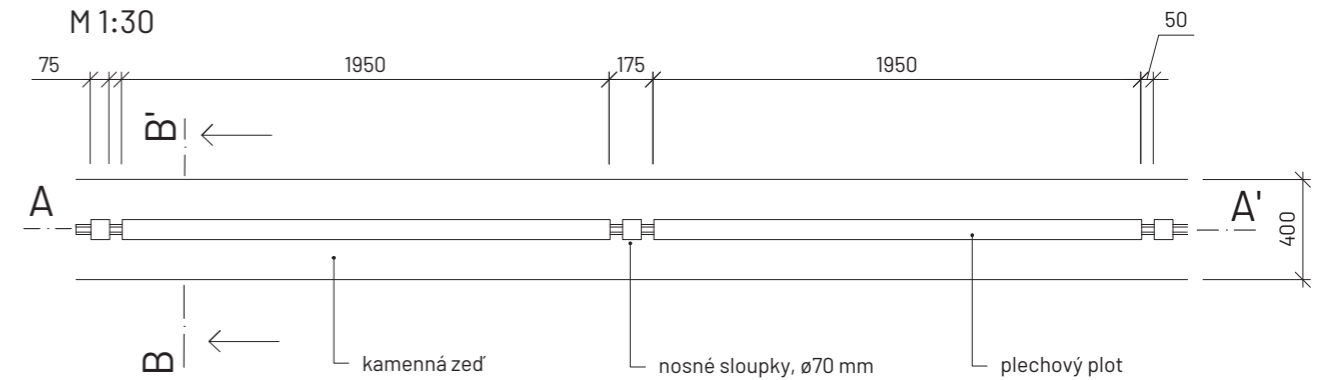
Bokorys

M 1:30



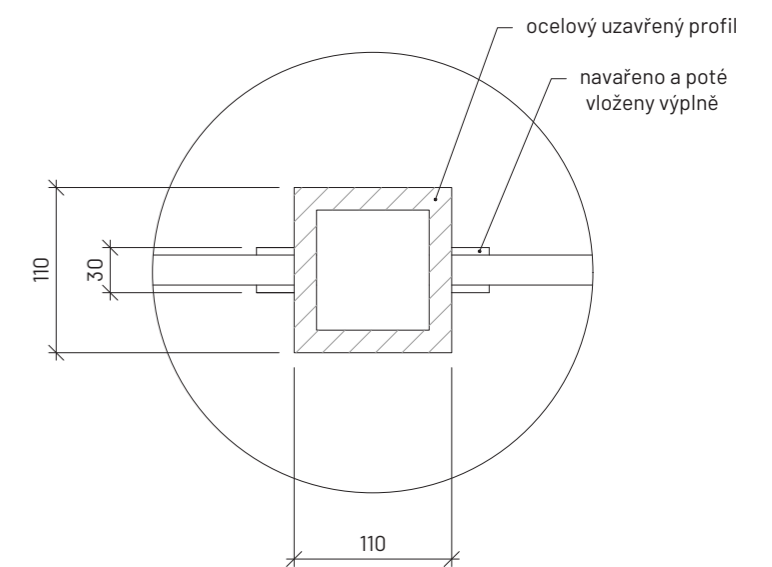
Půdorys

M 1:30



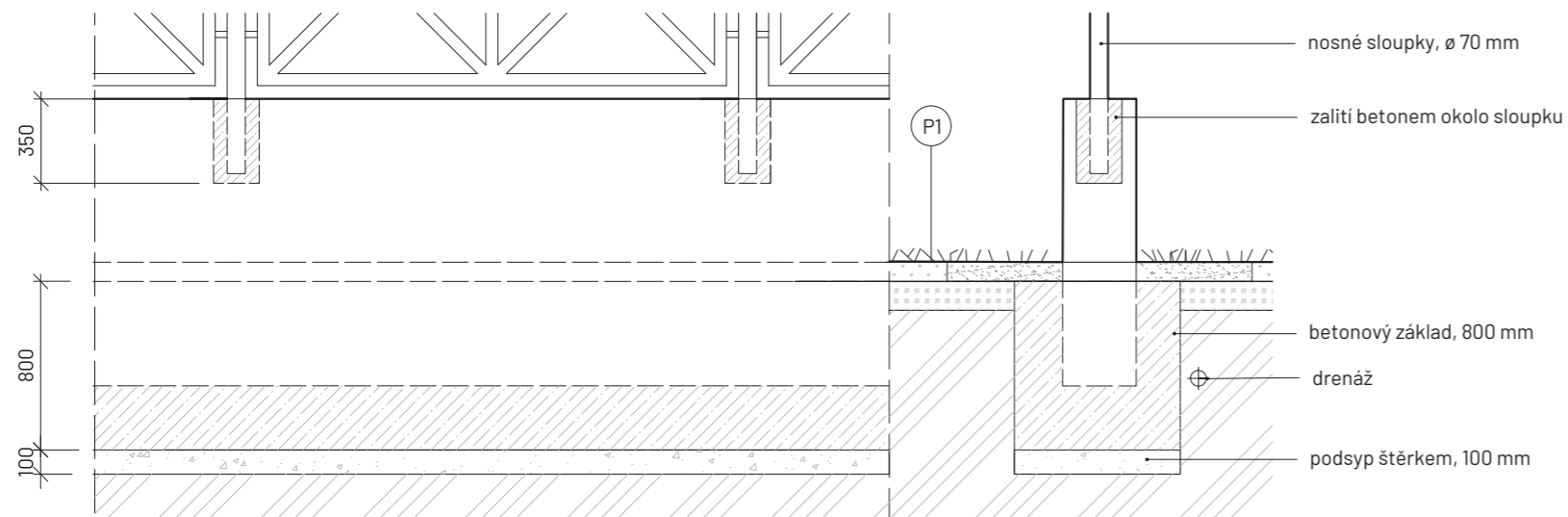
Detail 1

M 1:5

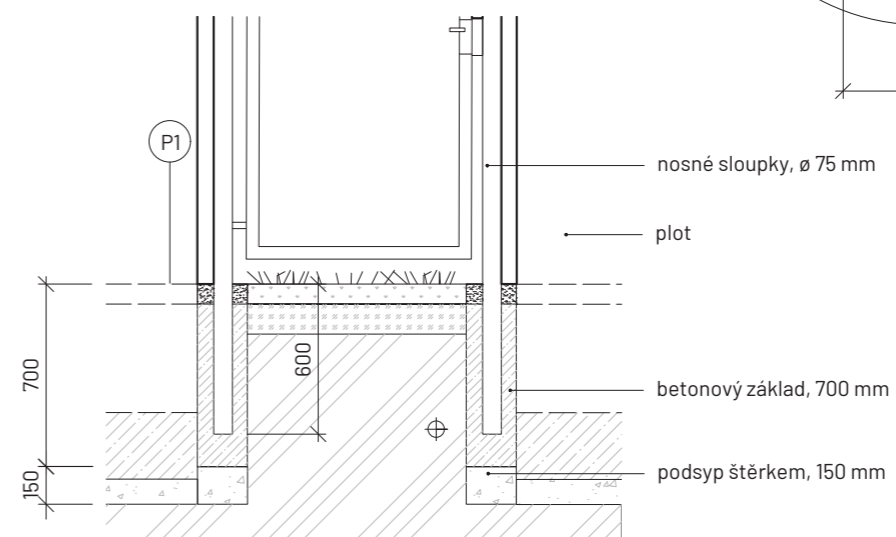


Řez A-A', B-B'

Kotvení, M 1:30



Kotvení branky, M 1:30



Poznámky:

Konzultanti:

Ing. arch. Klára Concepcion
doc. Ing. Vladimír Daňkovský, CSc.



FA ČVUT

Thákurova 9, 166 34 Praha 6

Projekt: Ways of remembering

Lokalita: Libčice nad Vltavou

Obsah: Detail plotu

Část: Drobná architektura

Vypracovala: Jana Bezukova

Vedoucí ateliéru: Dipl. Ing. Till Rehwaldt

Organizace: Atelier 604, FA ČVUT

Formát: 2X A4 Měřítko: 1:30

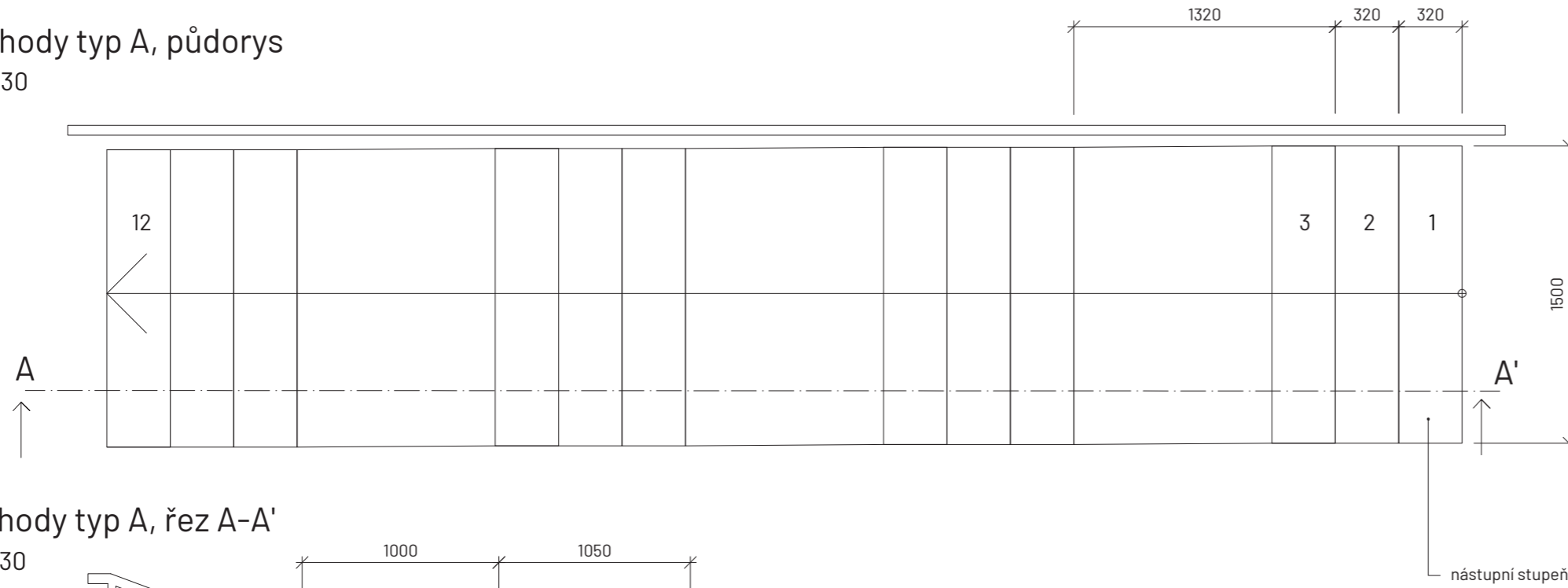
Datum: březen 2024

Podpis:

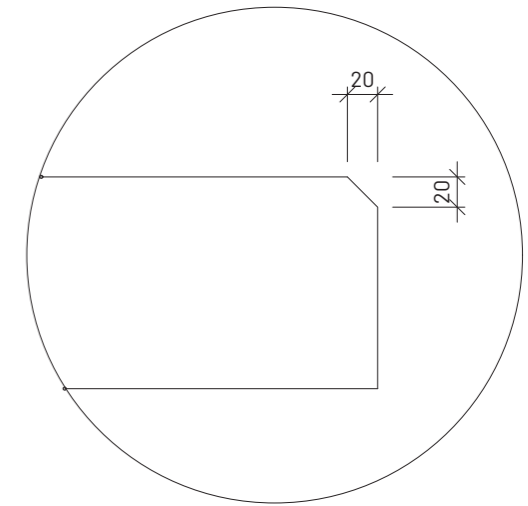
Číslo přílohy: D.5.3

Detail schodů

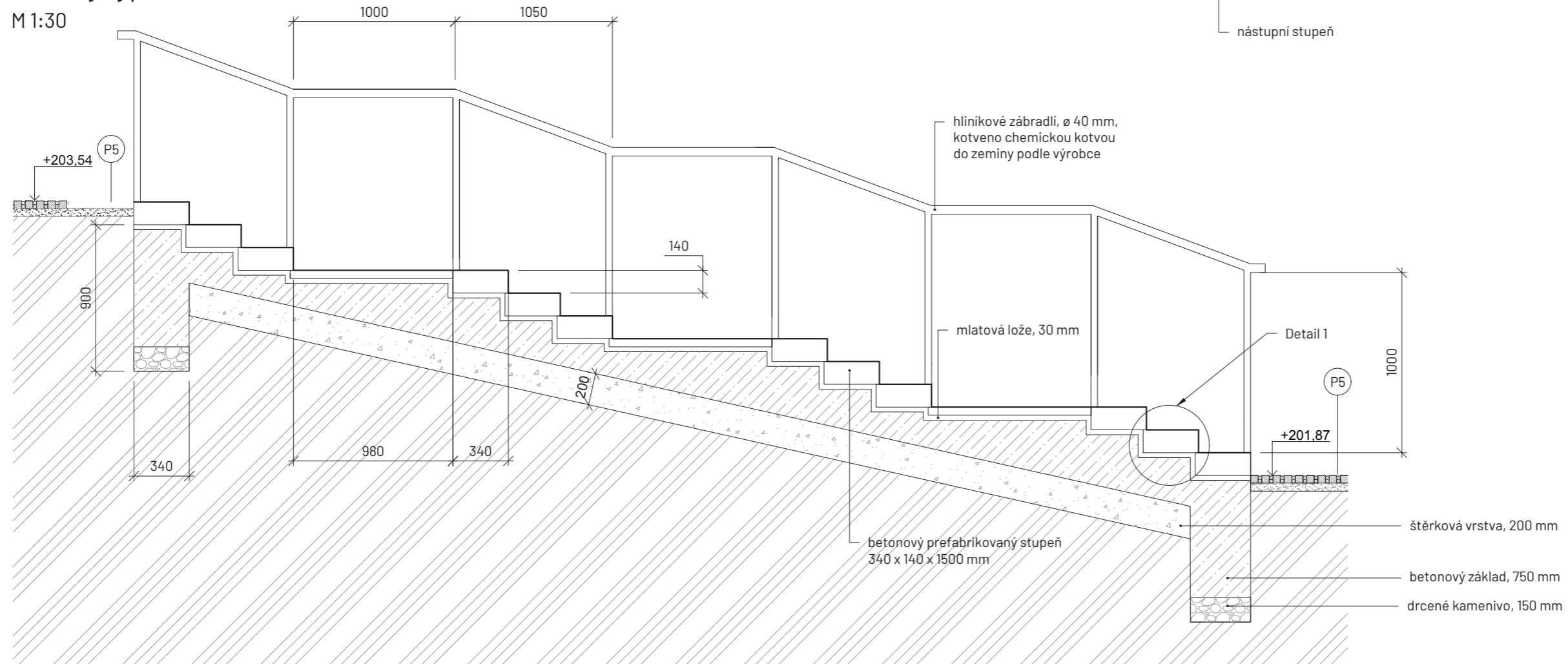
Schody typ A, půdorys
M 1:30



Detail zkosení stupně
M 1:5



Schody typ A, řez A-A'
M 1:30



Poznámky:

Konzultanti: doc. Ing. Vladimír Daňkovský, Csc.



Thákurova 9, 166 34 Praha 6

Projekt: Ways of remembering
Lokalita: Libčice nad Vltavou
Obsah: Detail schodů
Část: Drobná architektura

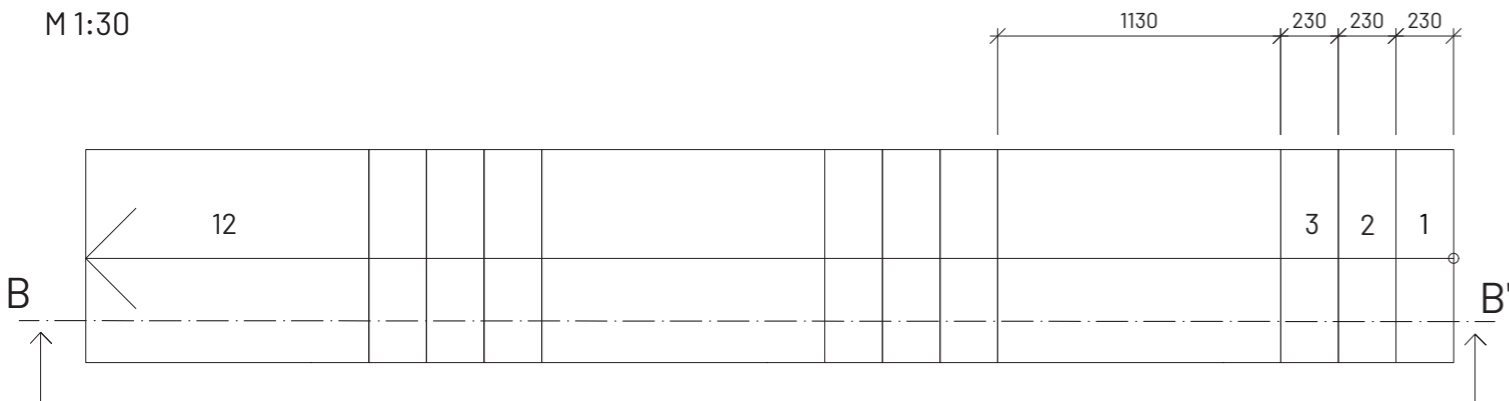
Vypracovala: Jana Bezrukova
Vedoucí ateliéru: Dipl. Ing. Till Rehwaldt
Organizace: Atelier 604, FA ČVUT
Formát: 2X A4 Měřítko: 1:30

Datum: duben 2024
Podpis:
Číslo přílohy: D.5.4

Detail schodů

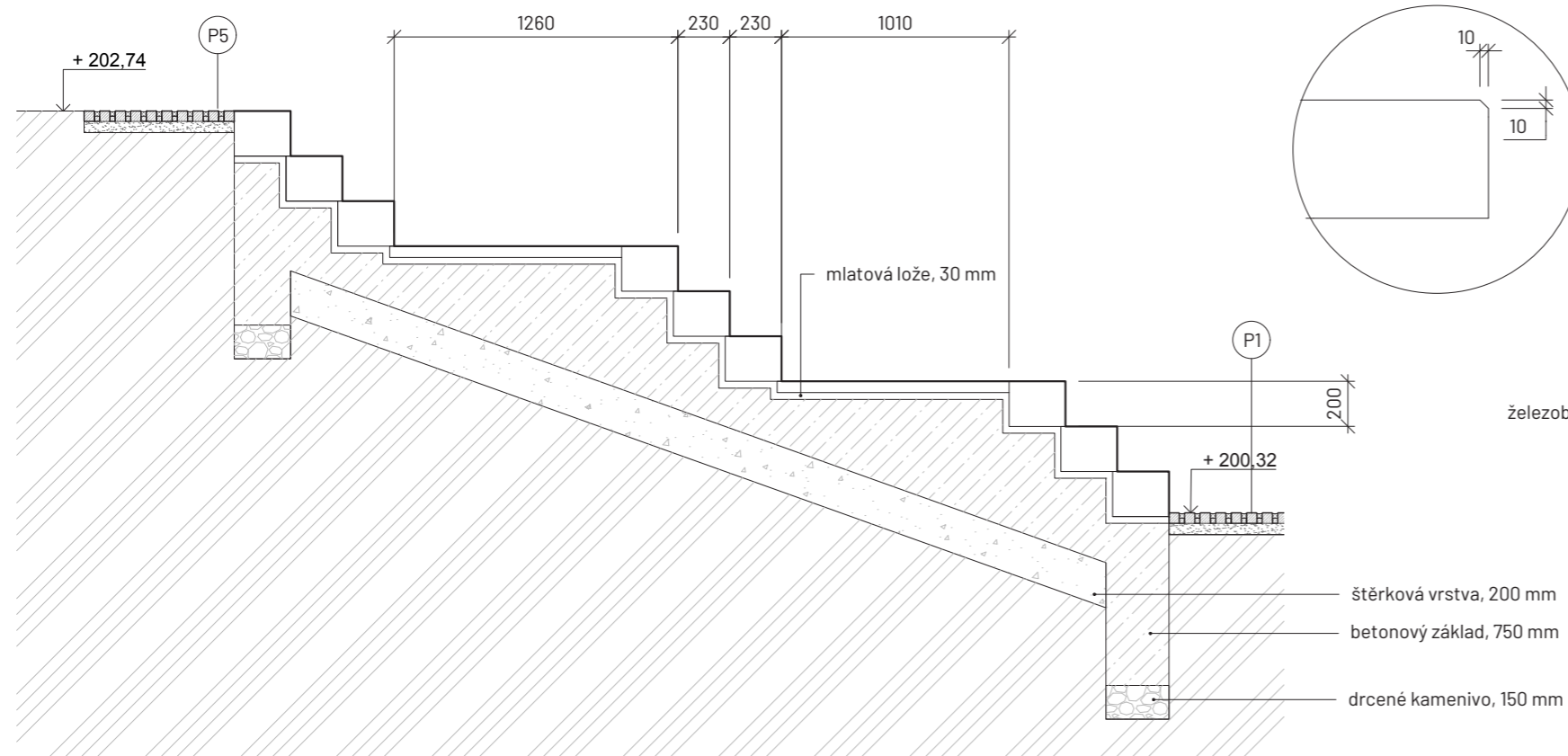
Schody typ B, půdorys

M 1:30



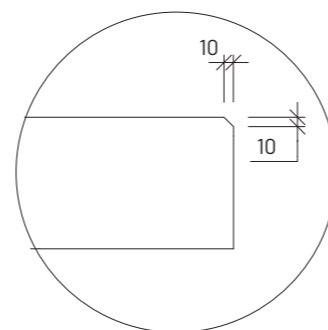
Schody typ B, řez B-B'

M 1:30



Detail zkosení stupně

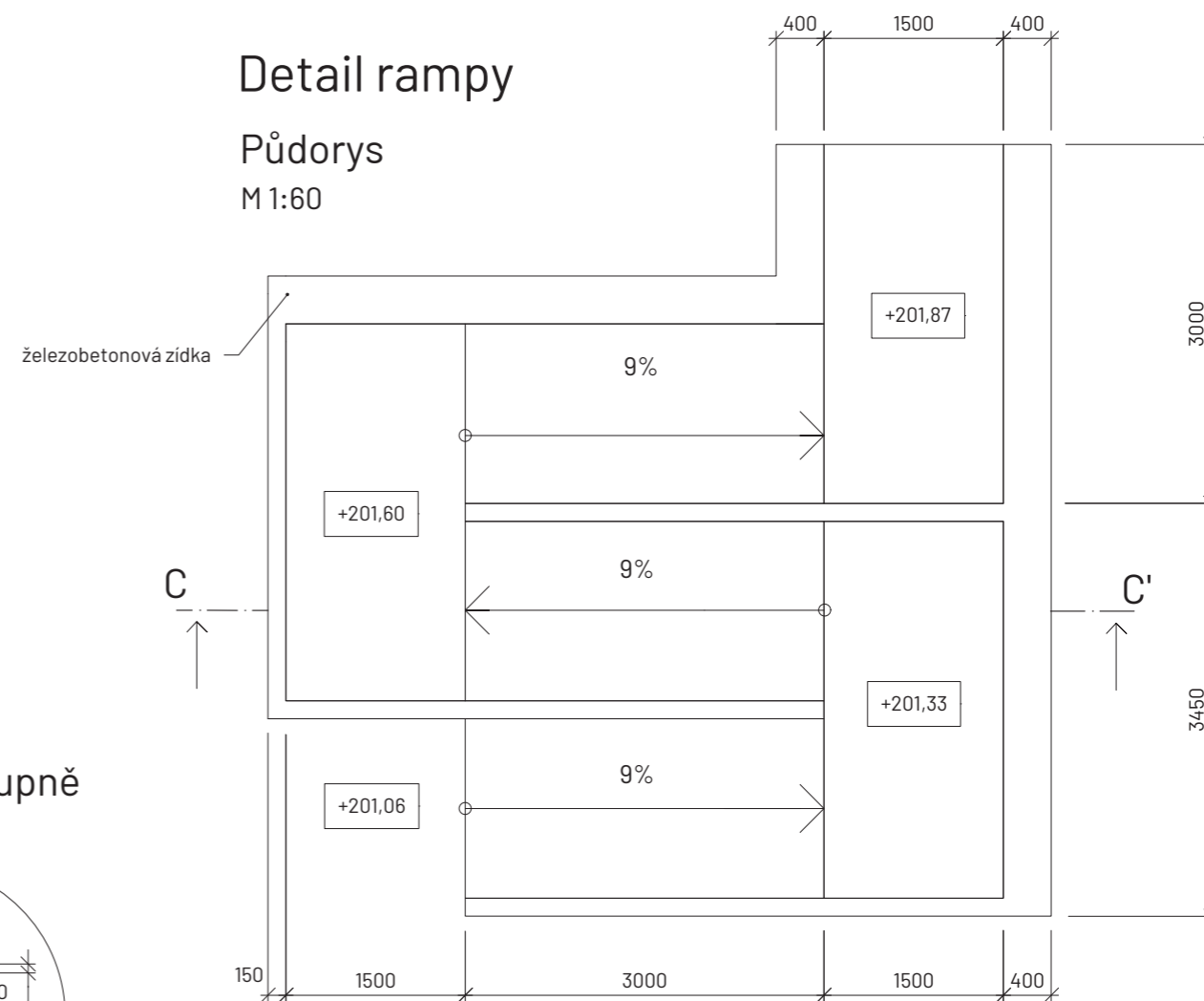
M 1:5



Detail rampy

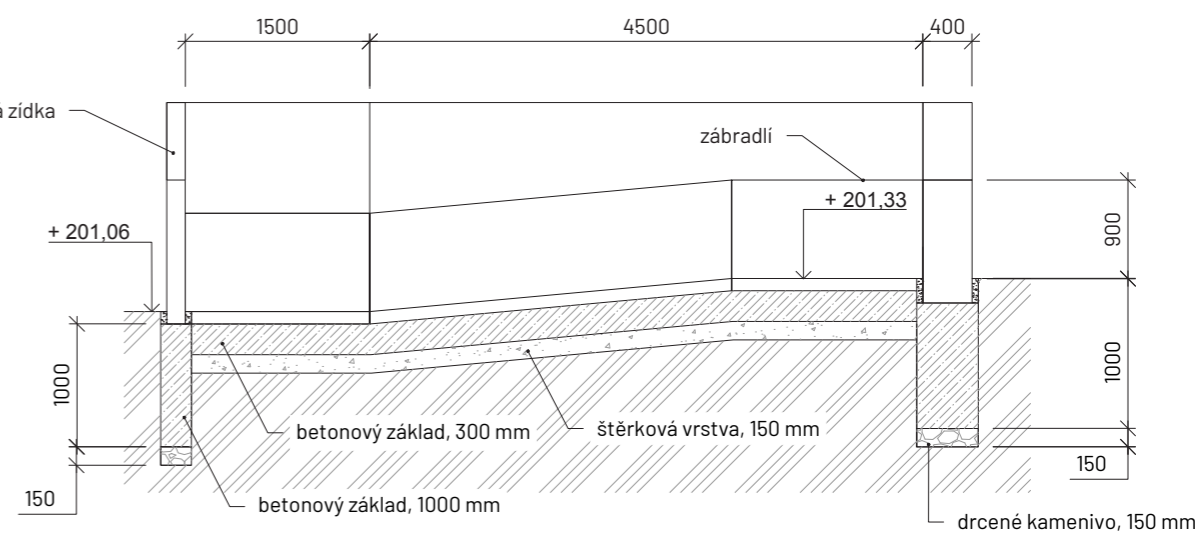
Půdorys

M 1:60



Řez C-C' jedním ramenem rampy

M 1:60



Poznámky:

Konzultant:

doc. Ing. Vladimír Daňkovský, CSc.



FA ČVUT

Thákurova 9, 166 34 Praha 6

Projekt: Ways of remembering

Lokalita: Libčice nad Vltavou

Obsah: Detail schodů a rampy

Část: Drobná architektura

Vypracovala: Jana Bezrukova

Vedoucí ateliéru: Dipl. Ing. Till Rehwaldt

Organizace: Atelier 604, FA ČVUT

Formát: 2X A4 Měřítko: 1:30, 1:60

Datum: duben 2024

Podpis:

Číslo přílohy: D.5.5

D. Výkresová dokumentace

D.6 S06 Mobiliář

- D.6.1 Situace mobiliáře
- D.6.2 Lavička
- D.6.3 Koš na opad
- D.6.4 Koš na bioopad
- D.6.5 Pumpa na vodu

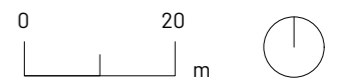
D.6 S06 Mobiliář

- D.6.6 Kolumbárium
- D.6.7 Rodinné hroby
- D.6.8 Plovoucí svíčky
- D.6.9 Osvětlení



LEGENDA

	Hranice řešeného území		Stávající travnatý povrch		Kolumbárium, viz D.6.6, 40ks		Odpadkový koš, prvek 6.2, viz. D.6.3, 5ks
	Oplocení		Stávající kamenná zeď		Koš na bioopad, viz. D.6.4, 2ks		Pumpa na vodu, prvek 6.3, viz. D.6.5, 2ks
	Strom stávající		Stávající budovy		Rodinné hroby, viz. D.6.7, 7ks		Osvětlení, prvek 6.4, viz. D.6.9, 9ks
	Strom navrhovaný		Navržený plot		Plovoucí svíčky, viz. D.6.8, 1ks		Ochranná mřížka, prvek 6.5, viz D.7.3, 6ks
					Lavička, prvek 6.1, viz. D.6.2, 8ks		Kmenová chránička, prvek 6.6, viz. D.7.3, 8ks



Poznámky:

Konzultanti: Ing. arch. Klára Conception



Projekt: Ways of remembering

Lokalita: Libčice nad Vltavou

Obsah: Situace mobiliáře

Část: Mobiliář

Vypracovala: Jana Bezrukova

Vedoucí ateliéru: Dipl. Ing. Till Rehwaldt

Organizace: Atelier 604, FA ČVUT

Formát: 2X A4 Měřítko: 1:500

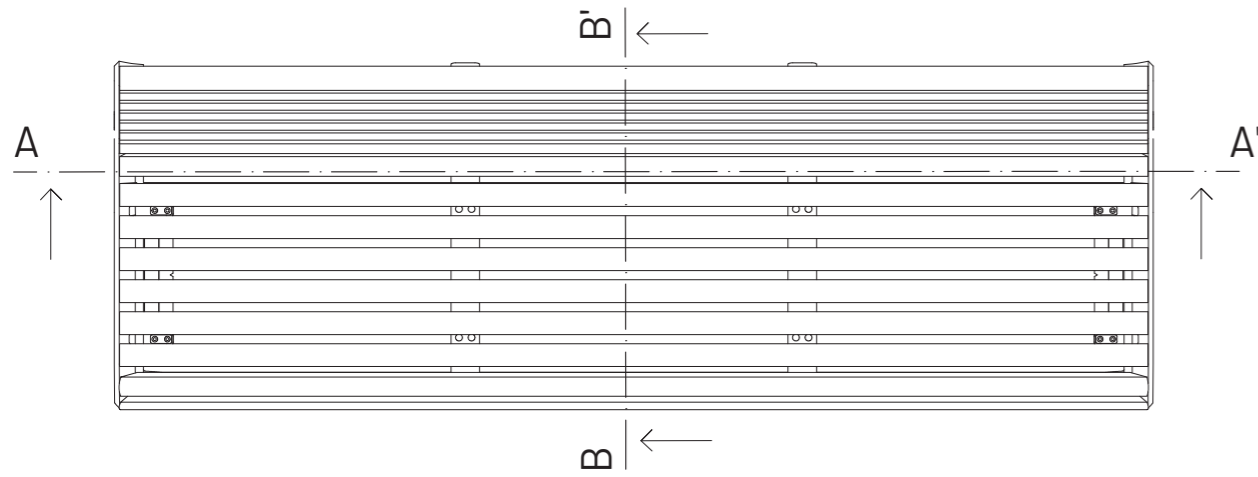
Datum: duben 2024

Podpis:

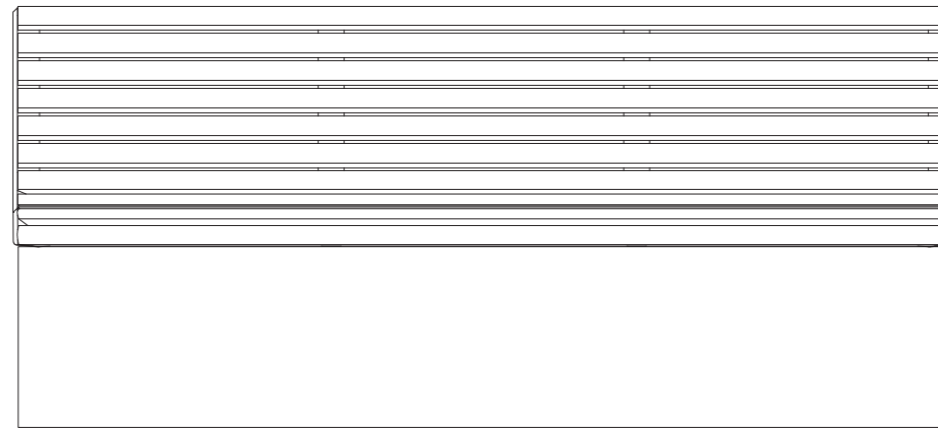
Číslo přílohy: D.6.1

Lavička (prvek č.6.1)

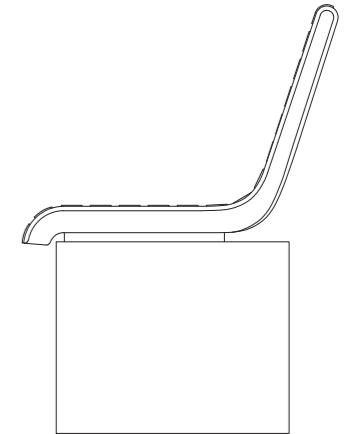
Půdorys
M 1:20



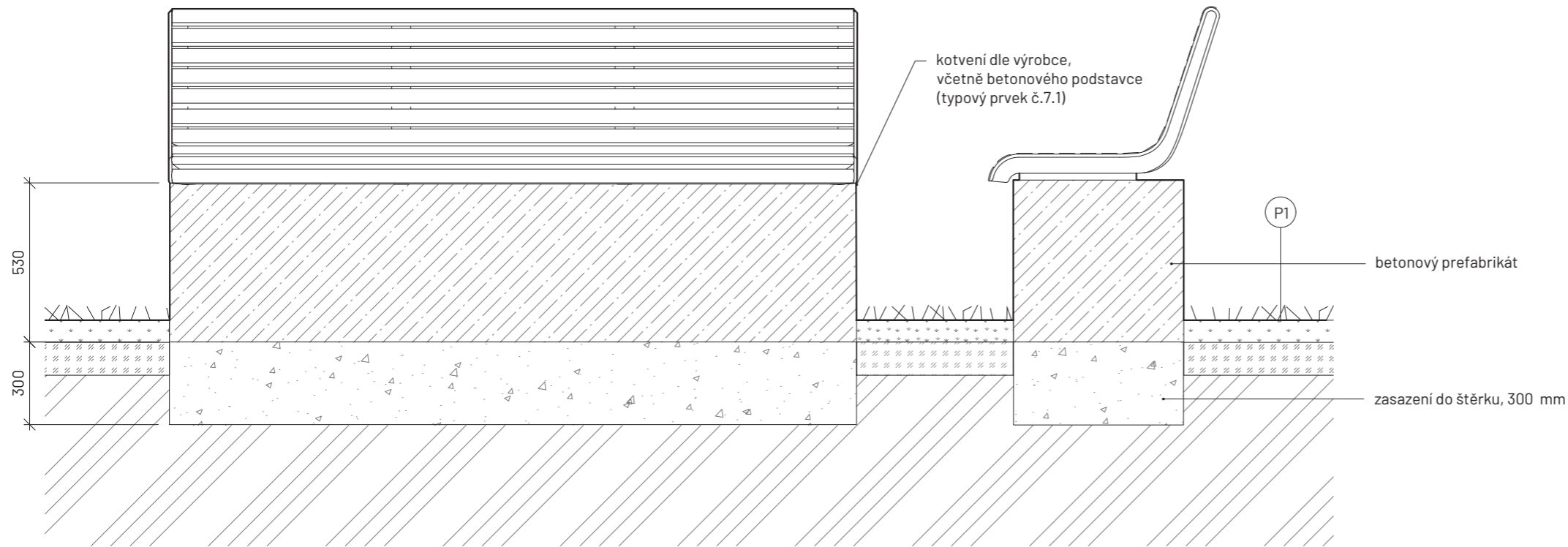
Bokorys
M 1:20



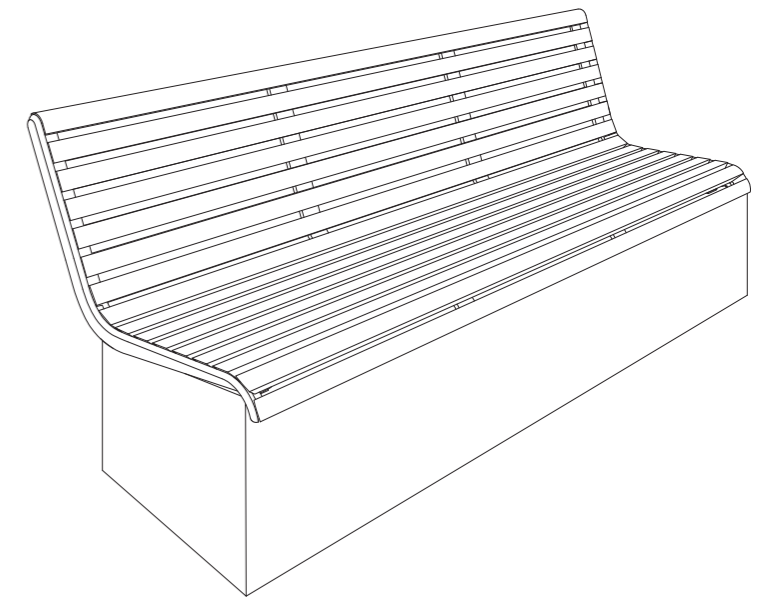
Nárys
M 1:20



Řez A-A', B-B
Kotvení, M 1:20



3D pohled



Poznámky:

Konzultanti: Ing. arch. Klára Concepcion



FA ČVUT

Thákurova 9, 166 34 Praha 6

Projekt: Ways of remembering

Lokalita: Libčice nad Vltavou

Obsah: Lavička

Část: Mobiliář

Vypracovala: Jana Bezrukova

Vedoucí ateliéru: Dipl. Ing. Till Rehwaldt

Organizace: Atelier 604, FA ČVUT

Formát: 2X A4 Měřítko: 1:20

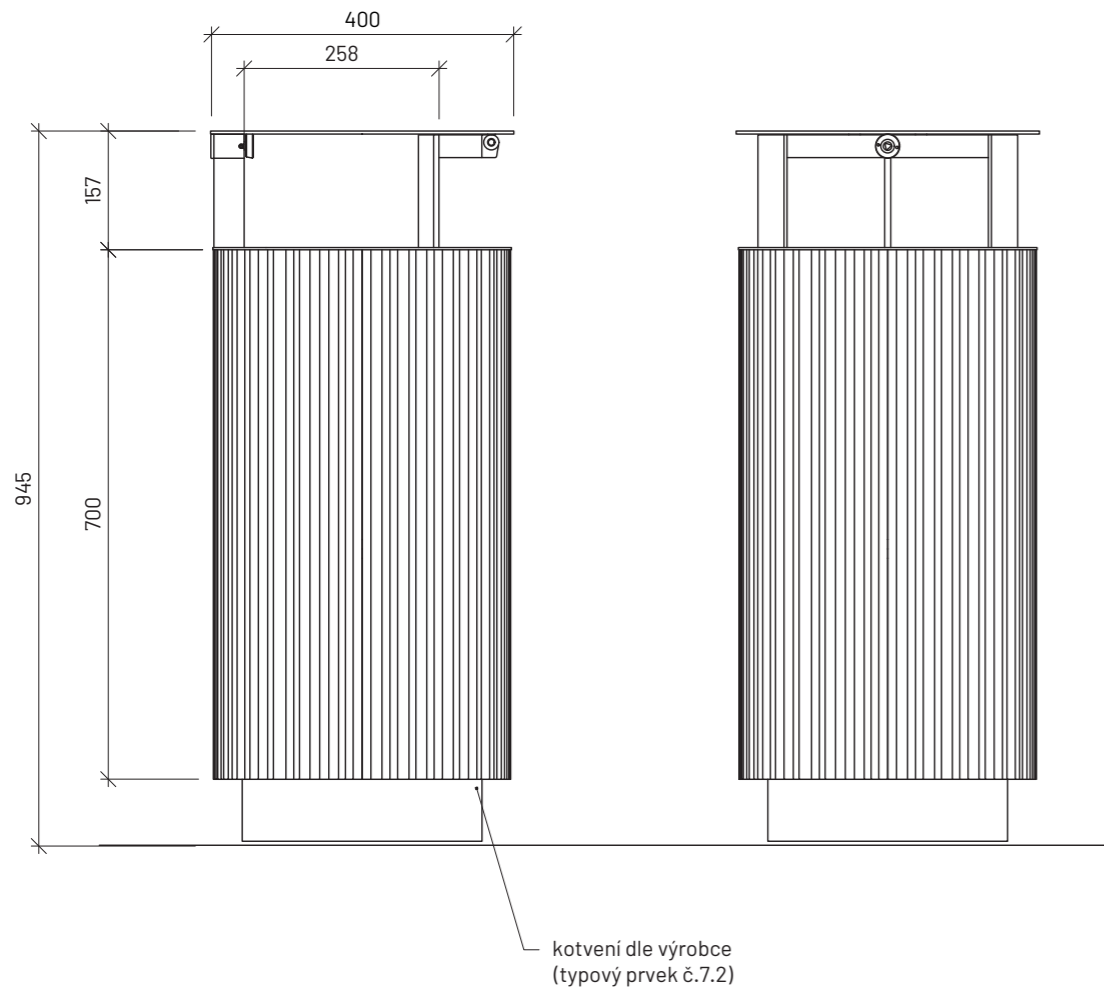
Datum: březen 2024

Podpis:

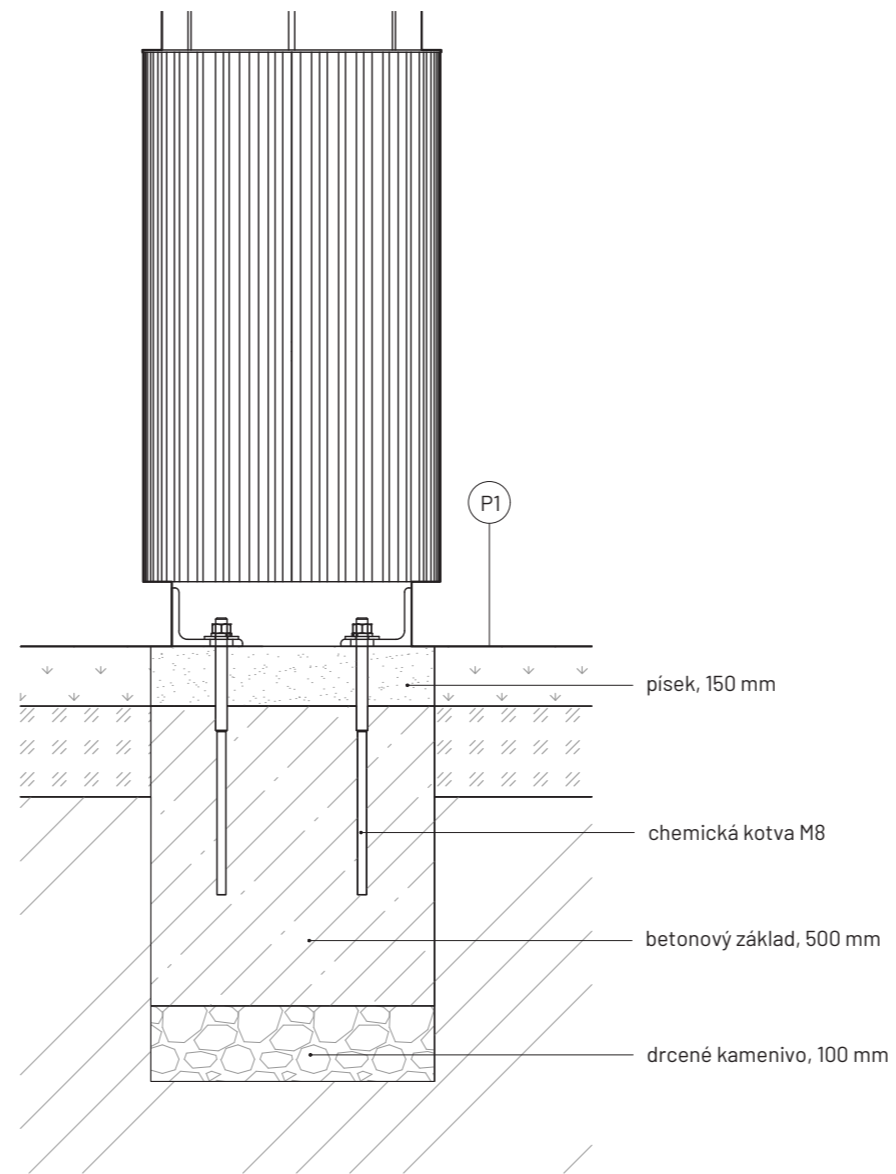
Číslo přílohy: D.6.2

Odpadkový koš se stříškou (prvek č.6.2)

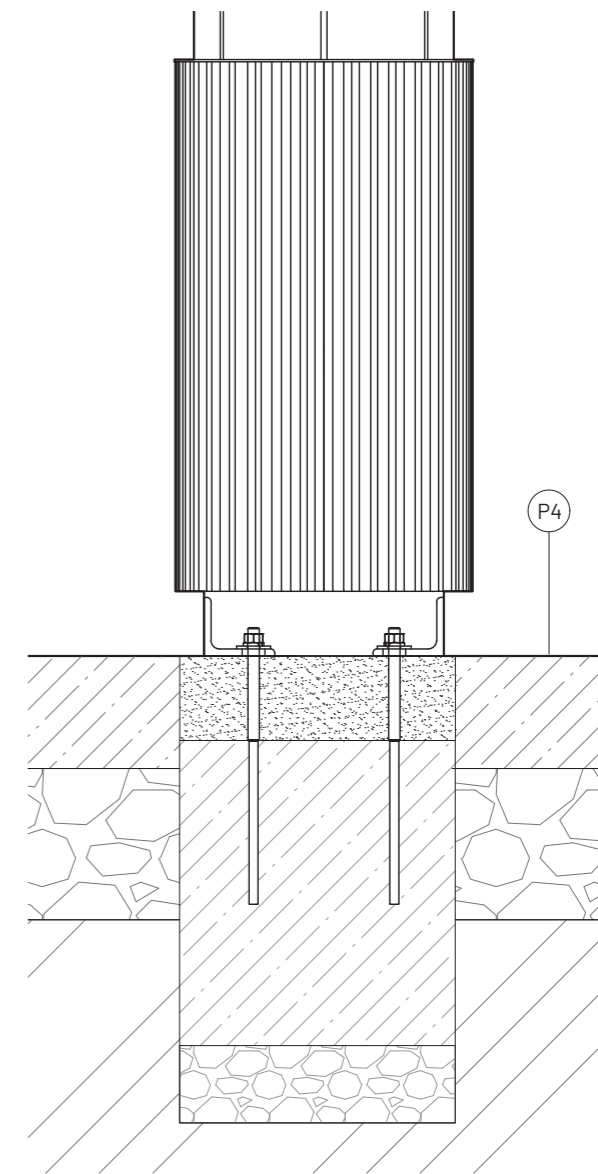
Řez
M 1:10



Kotvení ve skladbě P1
M 1:10



Kotvení ve skladbě P4
M 1:10



Poznámky:

Konzultanti:



FA ČVUT

Thákurova 9, 166 34 Praha 6

Projekt: Ways of remembering

Lokalita: Libčice nad Vltavou

Obsah: Koš na odpady

Část: Mobiliiář

Vypracovala: Jana Bezrukova

Vedoucí ateliéru: Dipl. Ing. Till Rehwaldt

Organizace: Atelier 604, FA ČVUT

Formát: 2X A4 Měřítko: 1:10

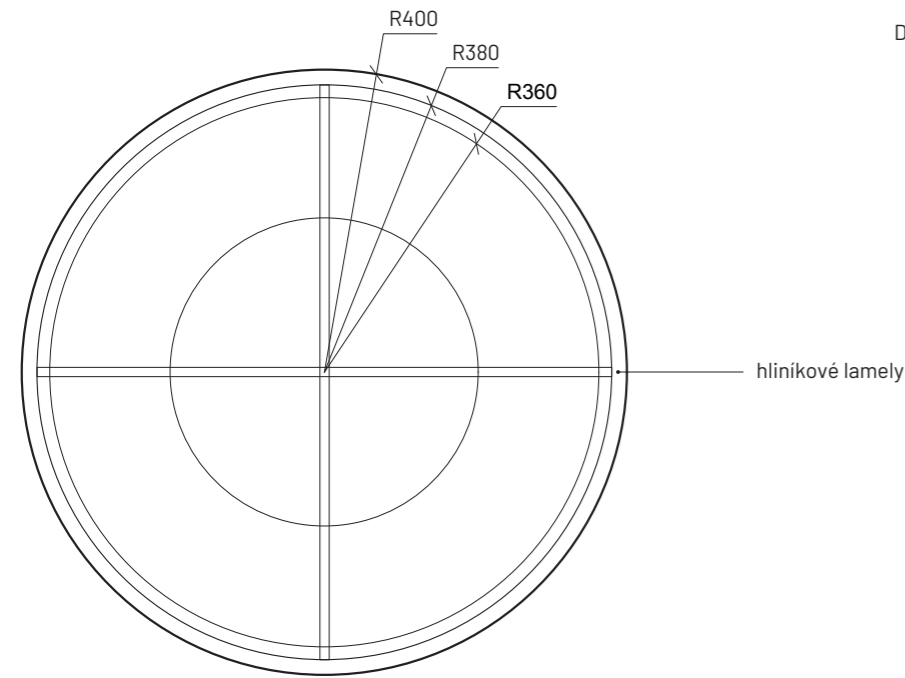
Datum: únor 2024

Podpis:

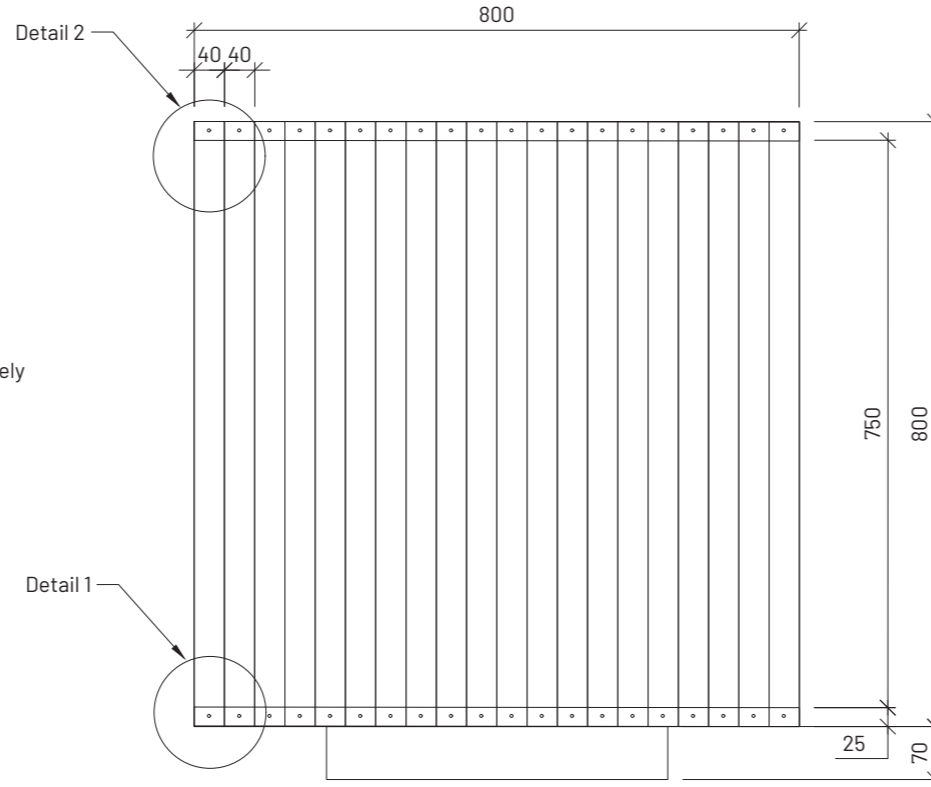
Číslo přílohy: D.6.3

Koš na bioodpad

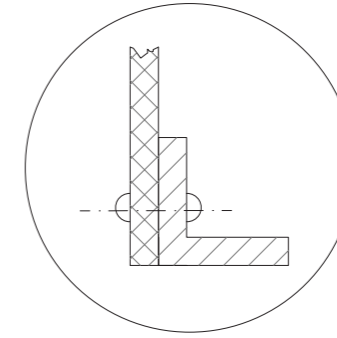
Půdorys
M 1:10



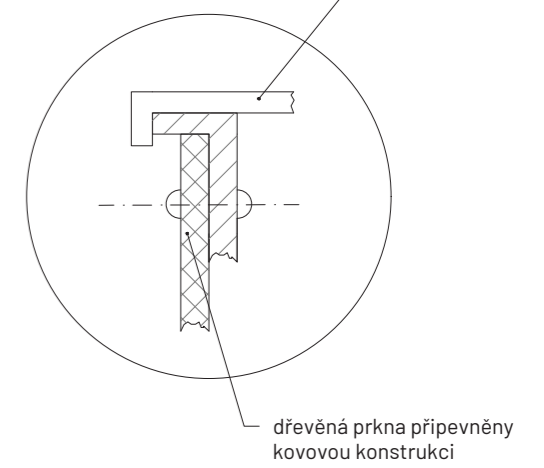
Bokorys
M 1:10



Detail 1
M 1:10

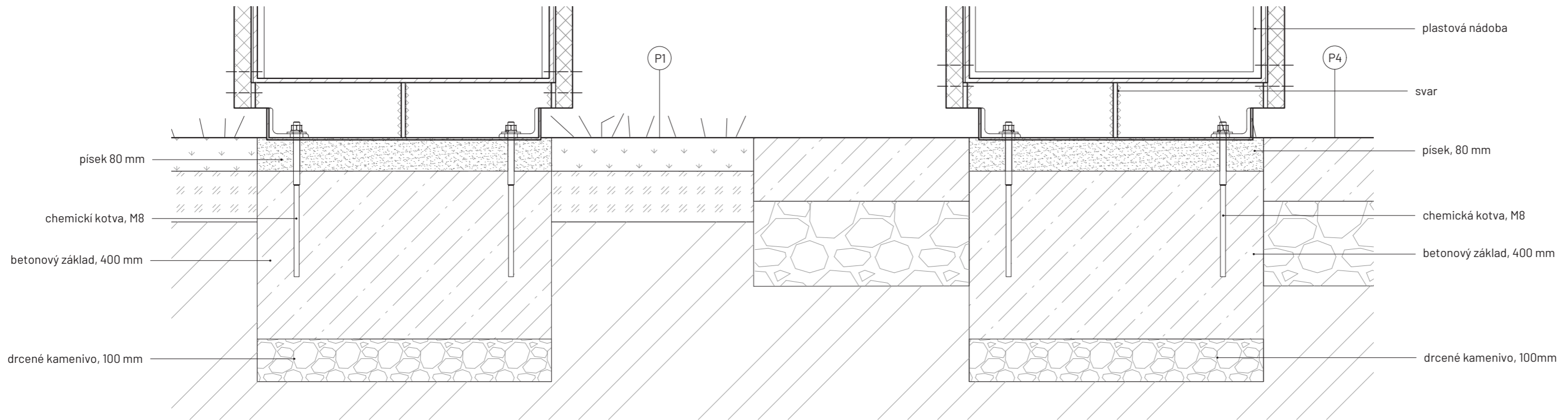


Detail 2
M 1:10



Řez A-A'

Kotvení, M 1:10



Poznámky:

Konzultanti:

Ing. arch. Klára Concepcion
doc. Ing. Vladimír Daňkovský, CSc.
Ing. Aleš Dittert



FA ČVUT

Thákurova 9, 166 34 Praha 6

Projekt: Ways of remembering

Lokalita: Libčice nad Vltavou

Obsah: Koš na bioodpad

Část: Mobilniář

Vypracovala: Jana Bezrukova

Vedoucí ateliéru: Dipl. Ing. Till Rehwaldt

Organizace: Atelier 604, FA ČVUT

Formát: 2X A4 Měřítko: 1:10

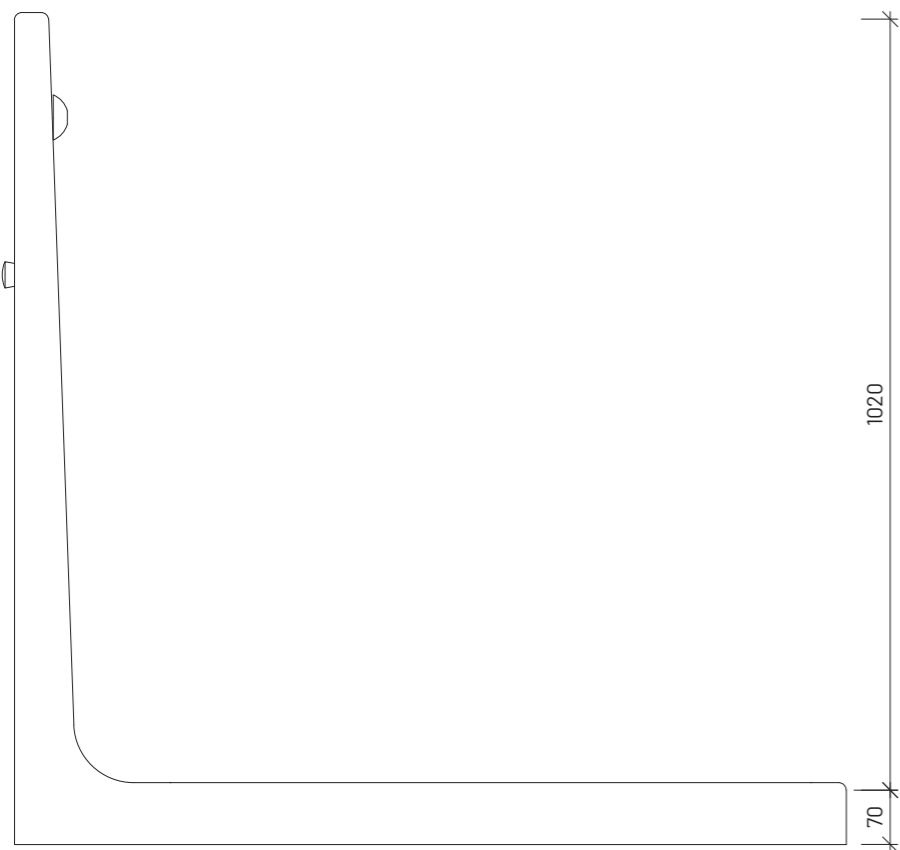
Datum: březen 2024

Podpis:

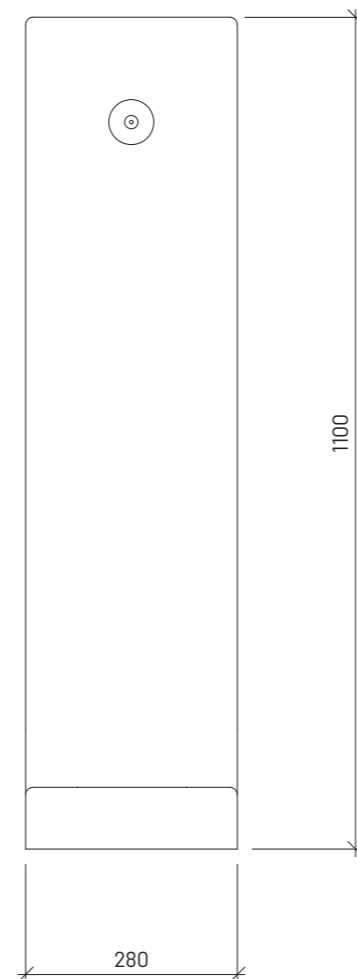
Číslo přílohy: D.6.4

Pumpa na vodu (prvek č.6.3)

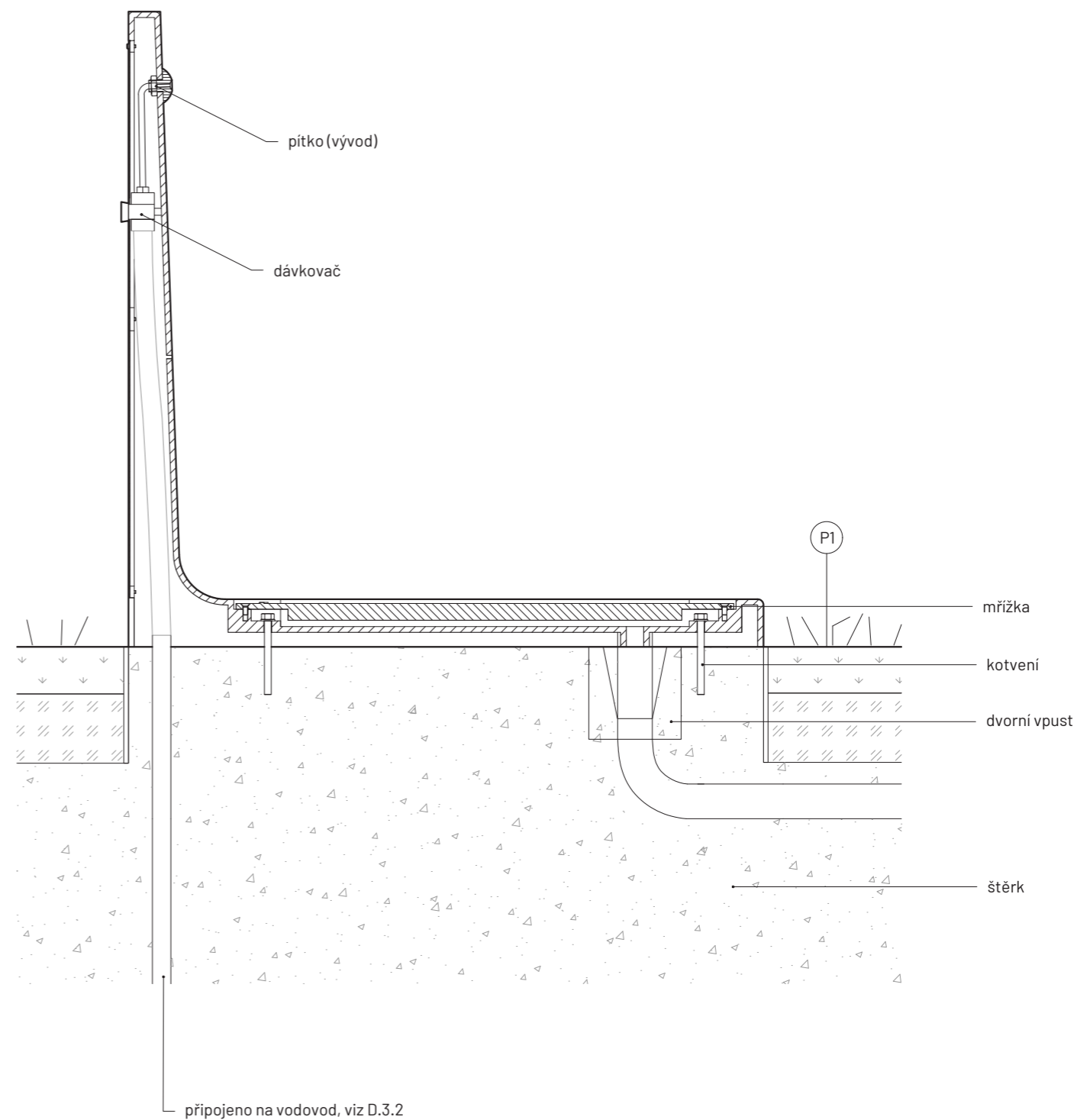
Bokorys
M 1:10



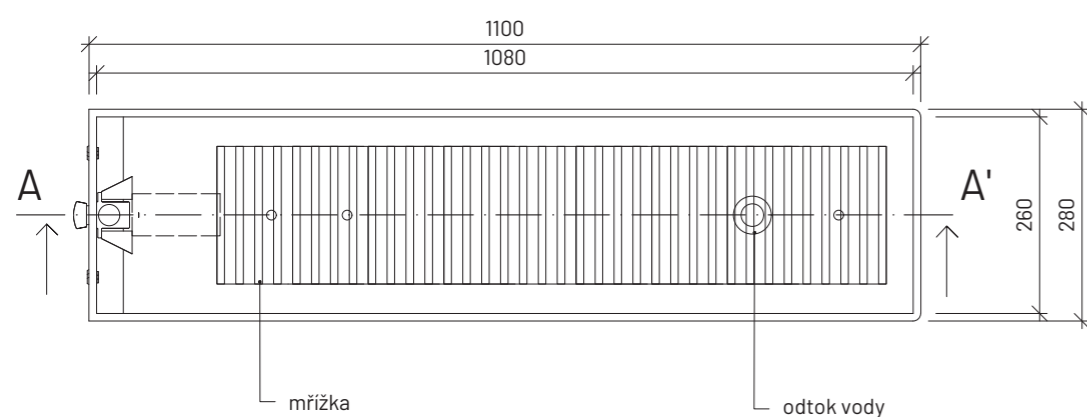
Nárys
M 1:10



Řez A-A'
Kotvení, M 1:10



Půdorys
M 1:10



Poznámky:

Konzultanti: Ing. Aleš Ditter



FA ČVUT

Thákurova 9, 166 34 Praha 6

Projekt: Ways of remembering

Lokalita: Libčice nad Vltavou

Obsah: Pítko

Část: Mobiliář

Vypracovala: Jana Bezrukova

Vedoucí ateliéru: Dipl. Ing. Till Rehwaldt

Organizace: Atelier 604, FA ČVUT

Formát: 2X A4 Měřítko: 1:10

Datum: březen 2024

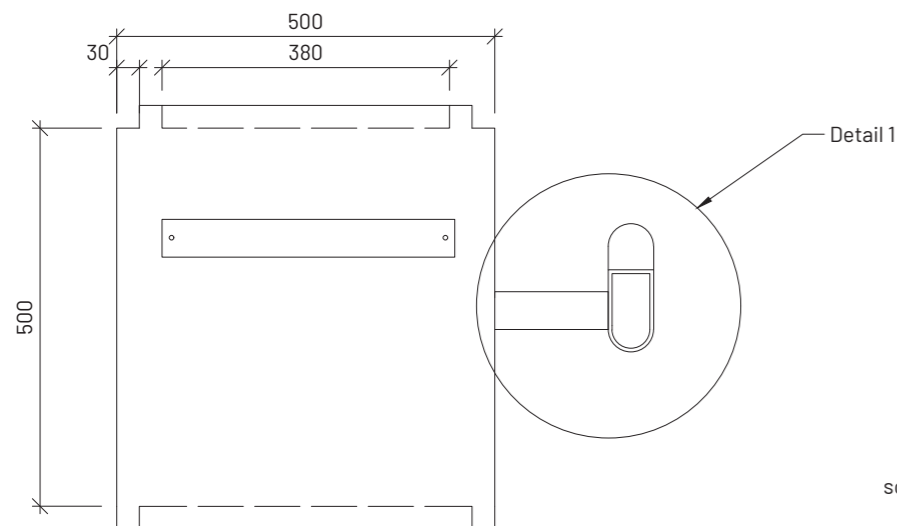
Podpis:

Číslo přílohy: D.6.5

Kolumbárium

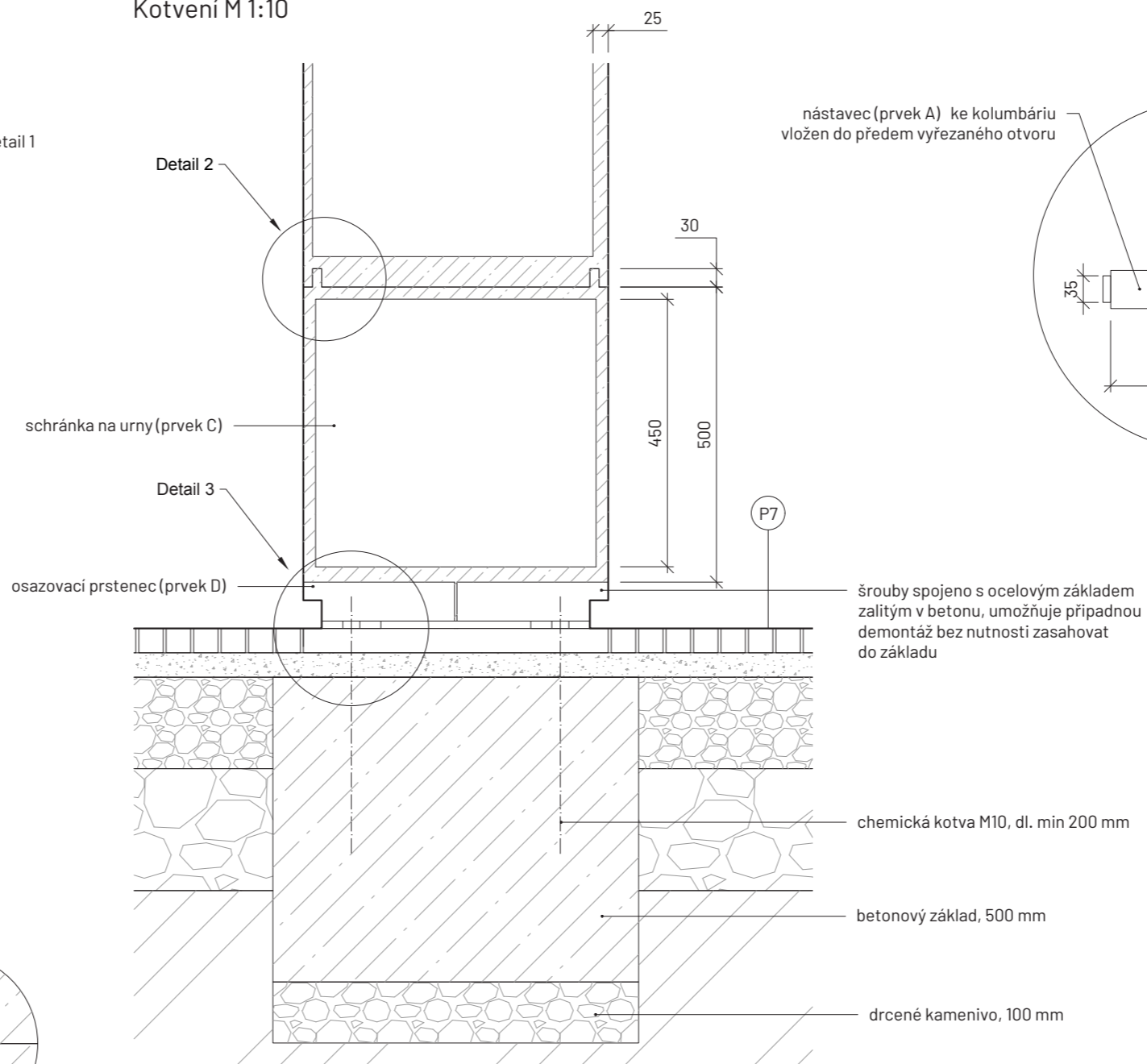
Bokorys

M 1:10



Řez A-A

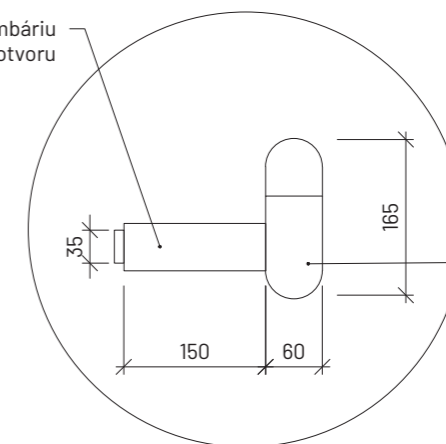
Kotvení M 1:10



Detail 1

M 1:8

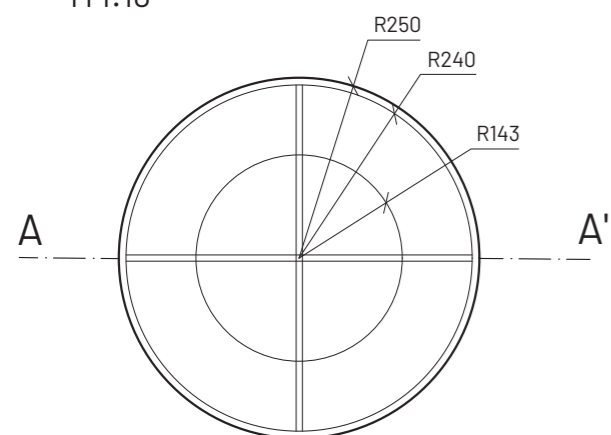
nástavec (prvek A) ke kolumbáriu vložen do předem vyřezaného otvoru



stojan na svíčky (prvek B) zapuštěn pomocí drážek do prvku A

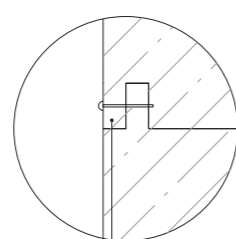
Půdorys

M 1:10



Detail 2

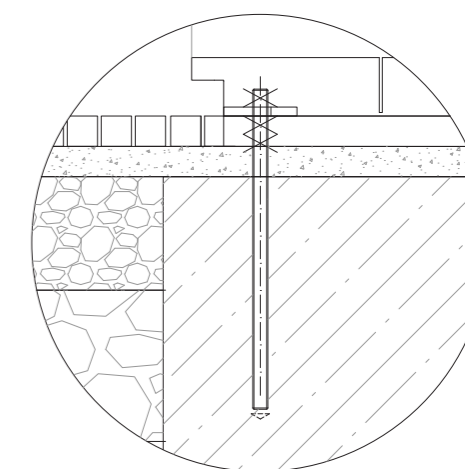
M 1:2



drážky z betonu jsou nasazeny na prstencích

Detail 3

M 1:10



Poznámky:

Konzultanti:

Ing. arch. Klára Concepcion
doc. Ing. Vladimír Daňkovský, CSc.
Ing. Aleš Dittert



FA ČVUT

Thákurova 9, 166 34 Praha 6

Projekt: Ways of remembering

Lokalita: Libčice nad Vltavou

Obsah: Kolumbárium

Část: Mobilář

Vypracovala: Jana Bezrukova

Vedoucí ateliéru: Dipl. Ing. Till Rehwaldt

Organizace: Atelier 604, FA ČVUT

Formát: 2X A4 Měřítko: 1:10

Datum: březen 2024

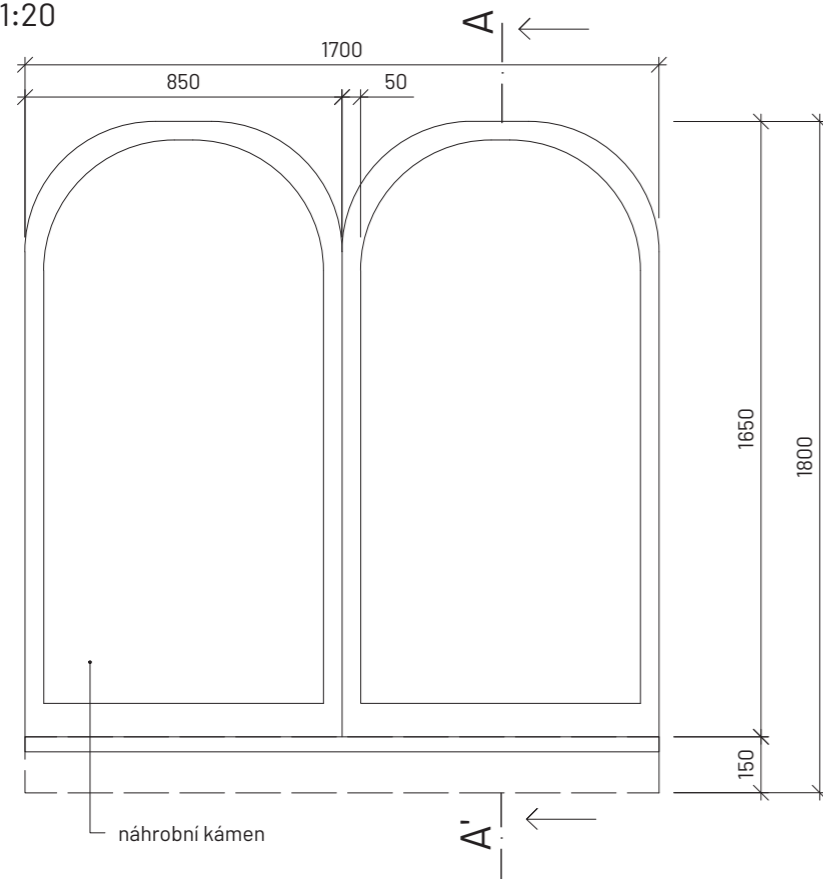
Podpis:

Číslo přílohy: D.6.6

Rodinné hroby

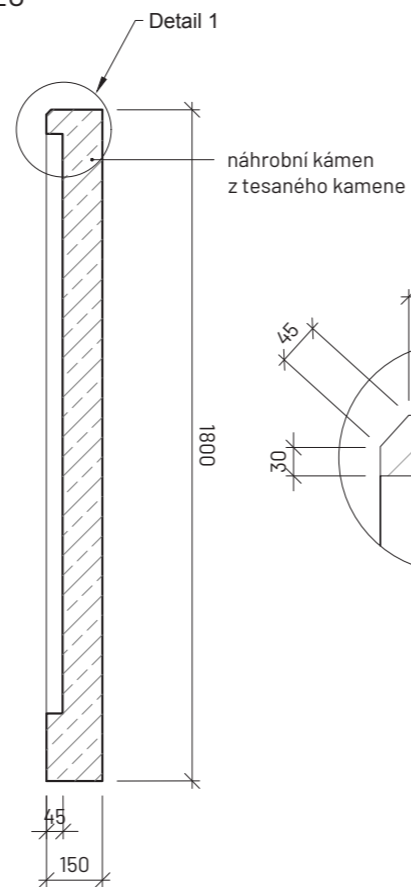
Bokorys

M 1:20



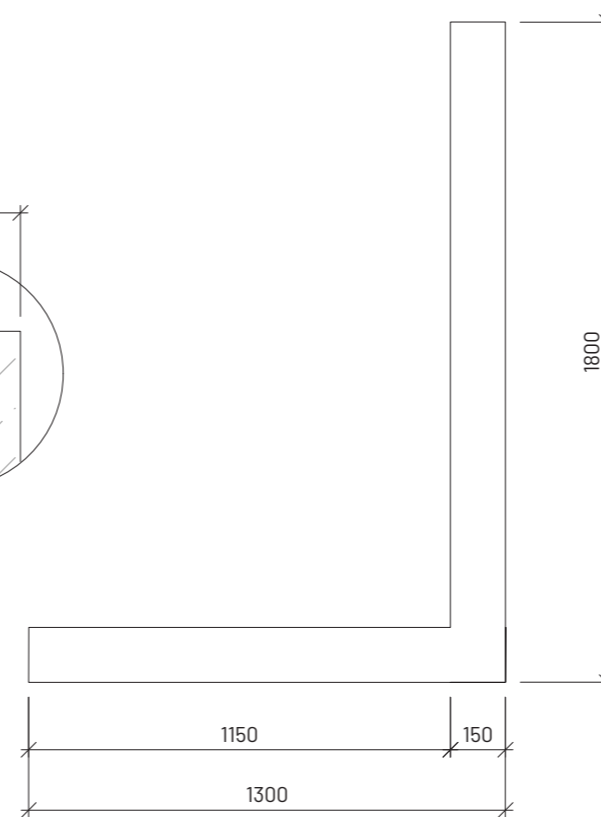
Řez A-A'

M 1:20



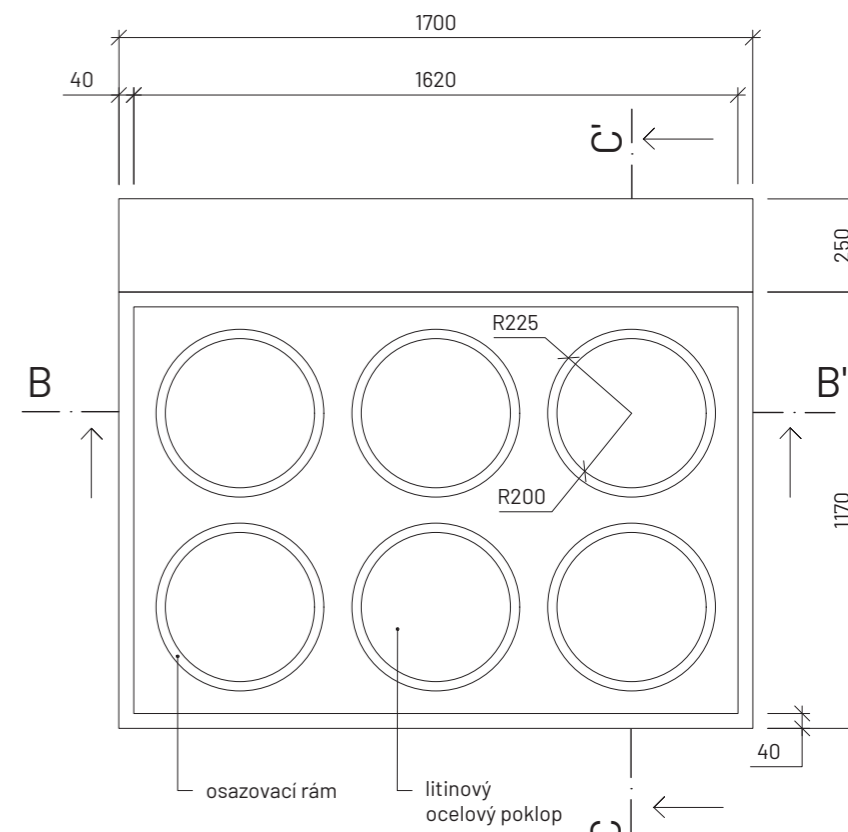
Nárys

M 1:20



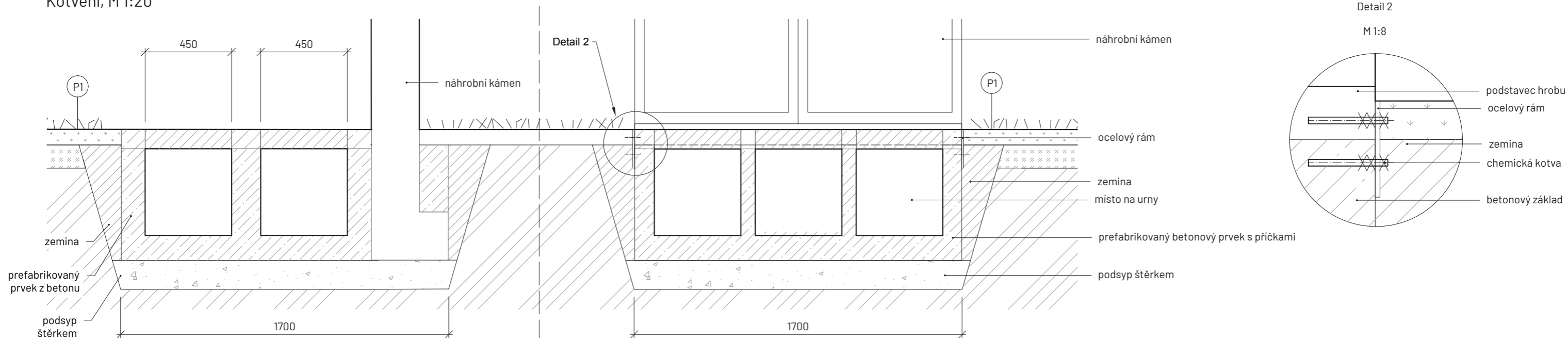
Půdorys

M 1:20



Řez B-B', C-C

Kotvení, M 1:20



Poznámky:

Konzultanti:

Ing. arch. Klára Concepcion
doc. Ing. Vladimír Daňkovský, CSc.
Ing. Aleš Dittert



FA ČVUT

Thákurova 9, 166 34 Praha 6

Projekt:

Ways of remembering

Lokalita:

Libčice nad Vltavou

Obsah:

Rodinné hroby

Část:

Mobiliář

Vypracovala:

Jana Bezrukova

Vedoucí ateliéru:

Dipl. Ing. Till Rehwaldt

Organizace:

Atelier 604, FA ČVUT

Formát:

2X A4

Měřítko:

1:20

Datum:

březen 2024

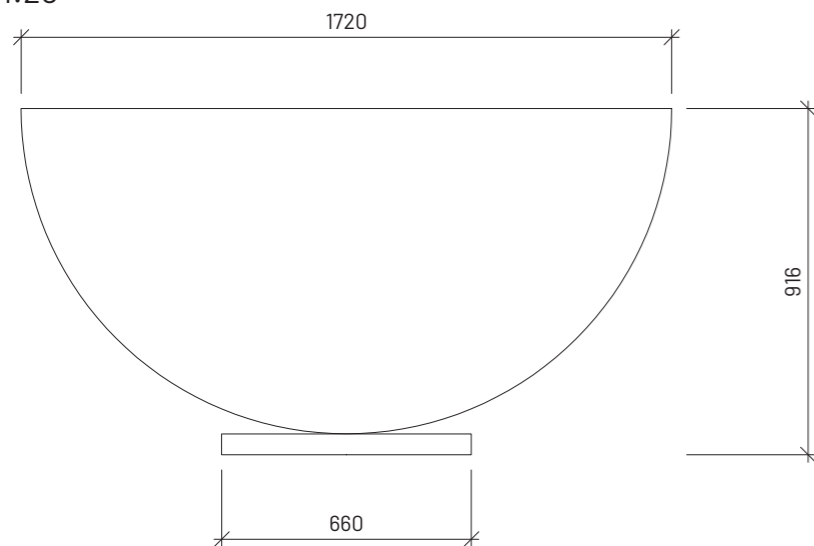
Podpis:

Číslo přílohy: D.6.7

Plovoucí svíčky

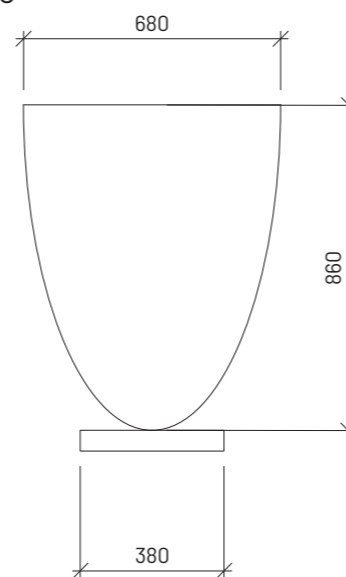
Bokorys

M 1:20



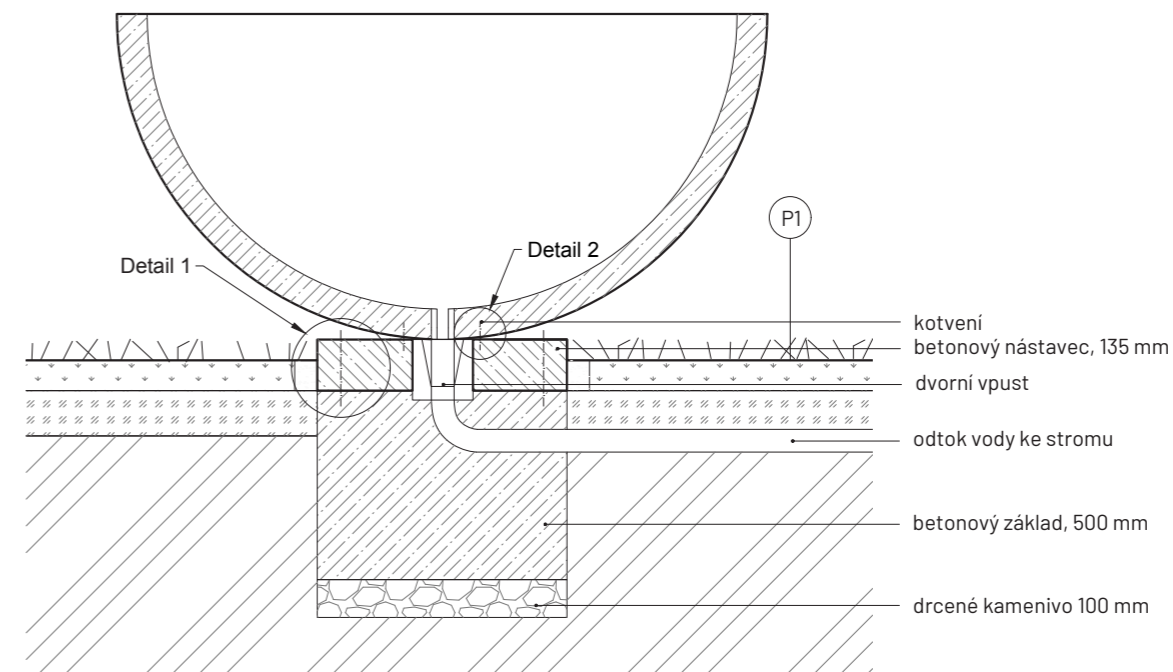
Nárys

M 1:20



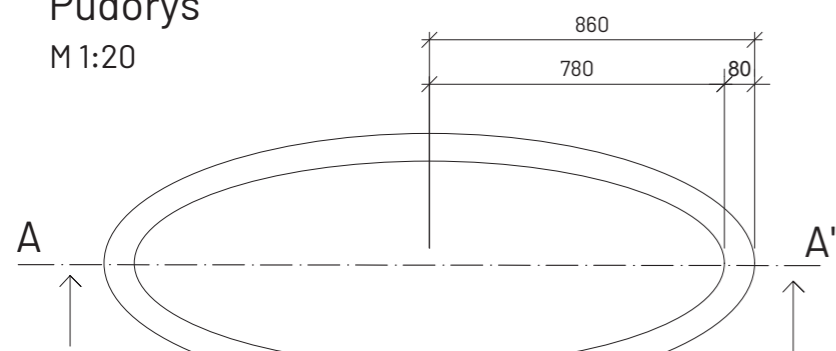
Řez A-A'

Kotvení, M 1:20



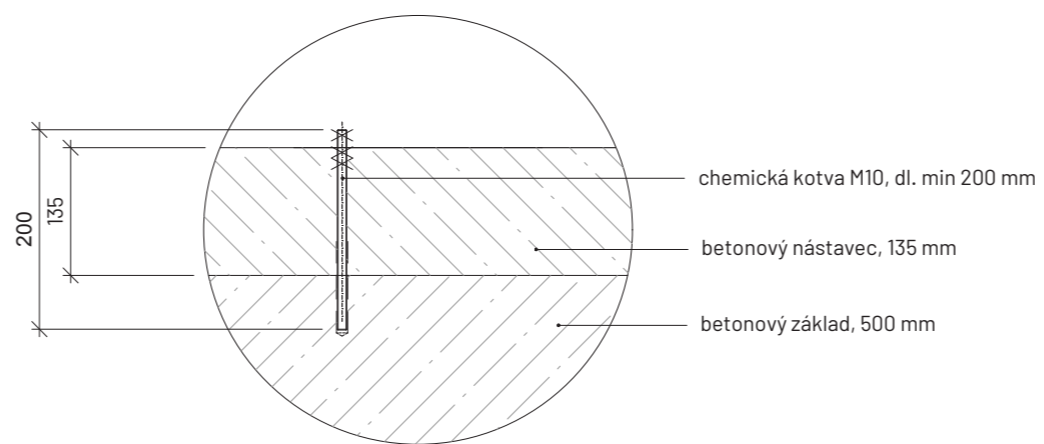
Půdorys

M 1:20



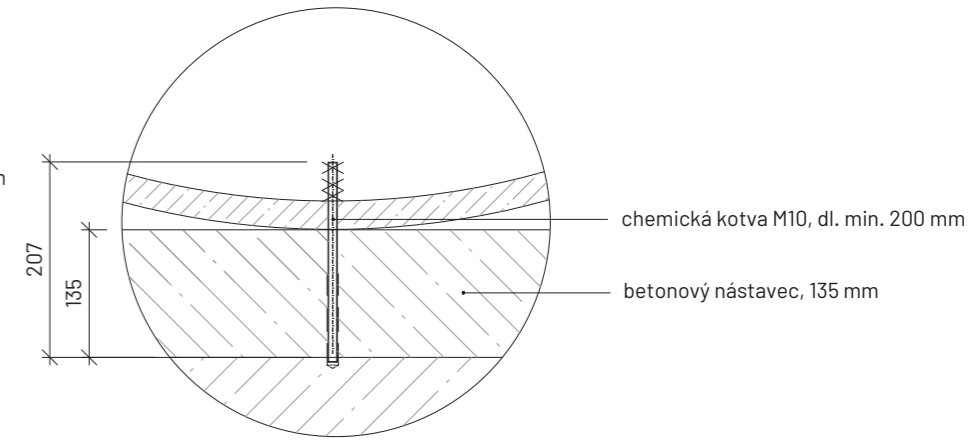
Detail 1

M 1:10

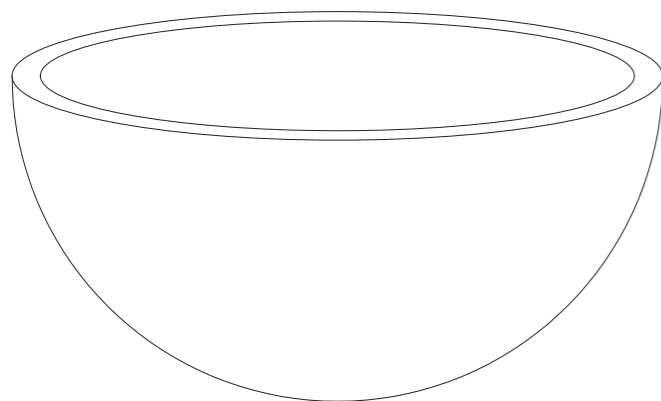


Detail 2

M 1:8



3D pohled



Poznámky:

Konzultant: Ing. Aleš Dittert



FA ČVUT

Thákurova 9, 166 34 Praha 6

Projekt: Ways of remembering

Lokalita: Libčice nad Vltavou

Obsah: Plovoucí svíčky

Část: Mobilář

Vypracovala: Jana Bezrukova

Vedoucí ateliéru: Dipl. Ing. Till Rehwaldt

Organizace: Atelier 604, FA ČVUT

Formát: 2X A4 Měřítko: 1:20

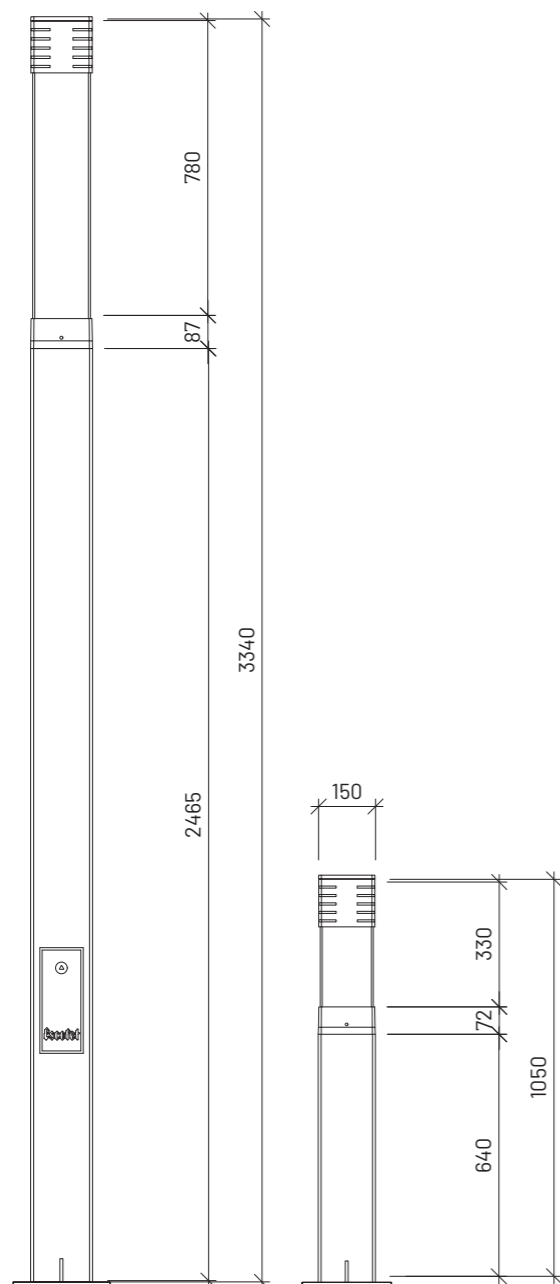
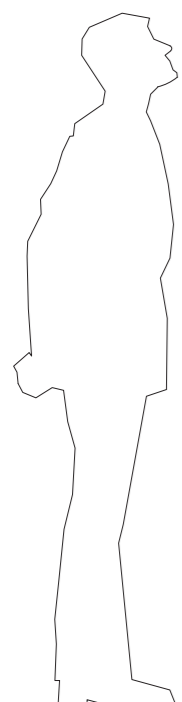
Datum: březen 2024

Podpis:

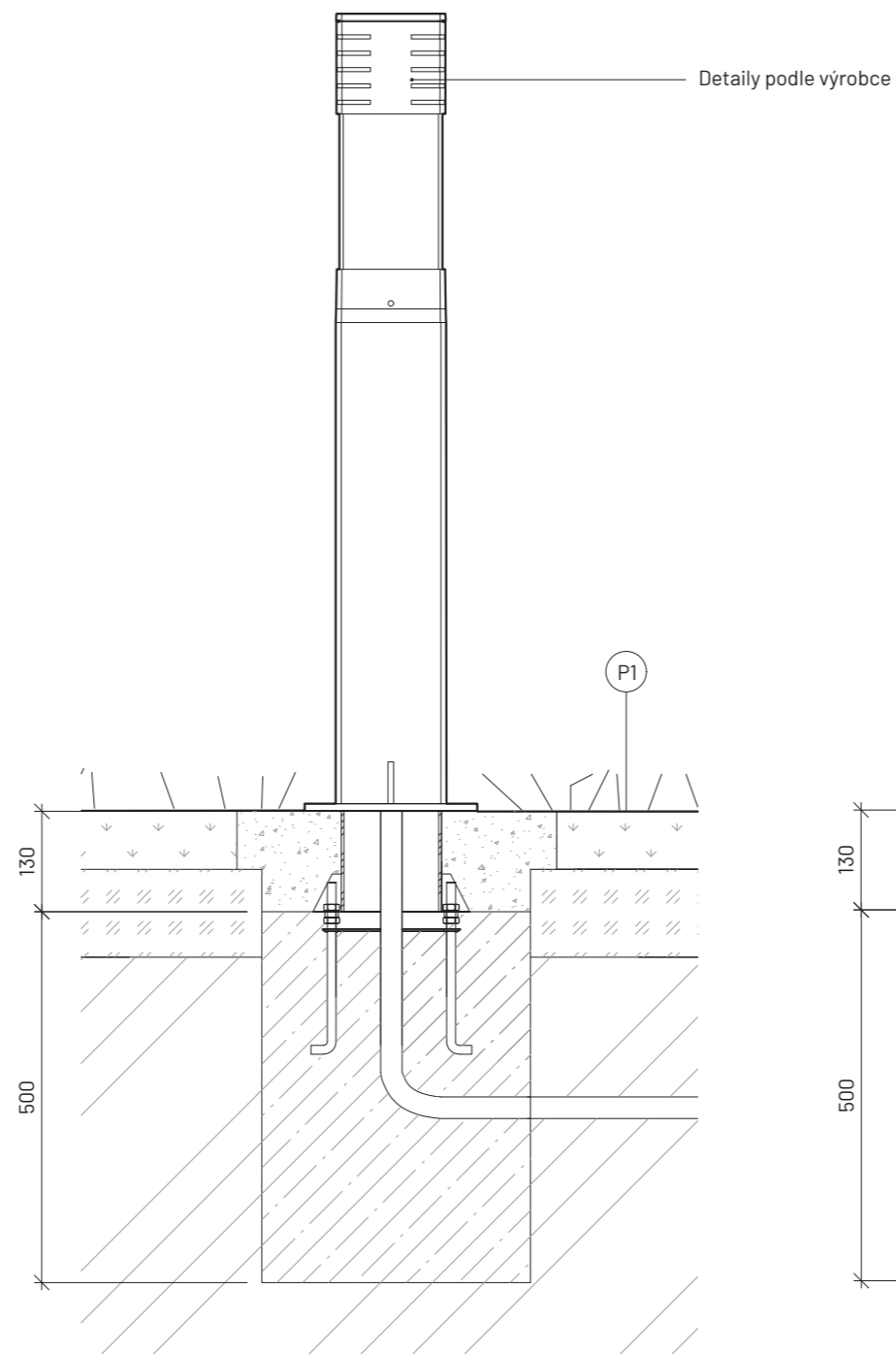
Číslo přílohy: D.6.8

Osvětlení (prvek č.6.4)

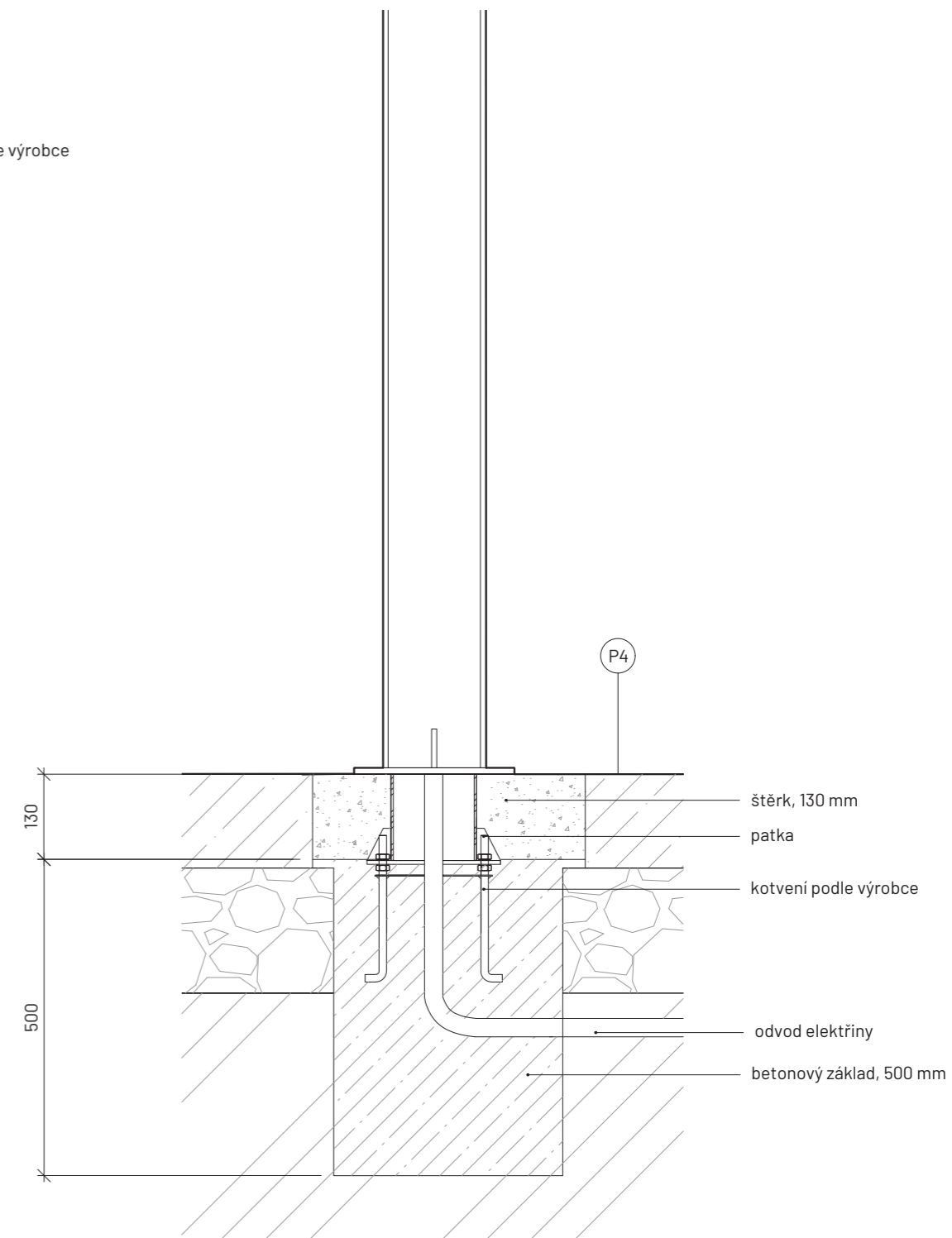
Bokorys
M 1:20



Kotvení ve skladbě P1
M 1:10



Kotvení ve skladbě P4
M 1:10



Poznámky:

Konzultanti: Ing. Aleš Ditter



Thákurova 9, 166 34 Praha 6

Projekt: Ways of remembering
Lokalita: Libčice nad Vltavou
Obsah: Osvětlení
Část: Mobilniár

Vypracovala: Jana Bezrukova
Vedoucí ateliéru: Dipl. Ing. Till Rehwaldt
Organizace: Atelier 604, FA ČVUT
Formát: 2X A4 Měřítko: 1:10

Datum: březen 2024
Podpis:
Číslo přílohy: D.6.9

D. Výkresová dokumentace

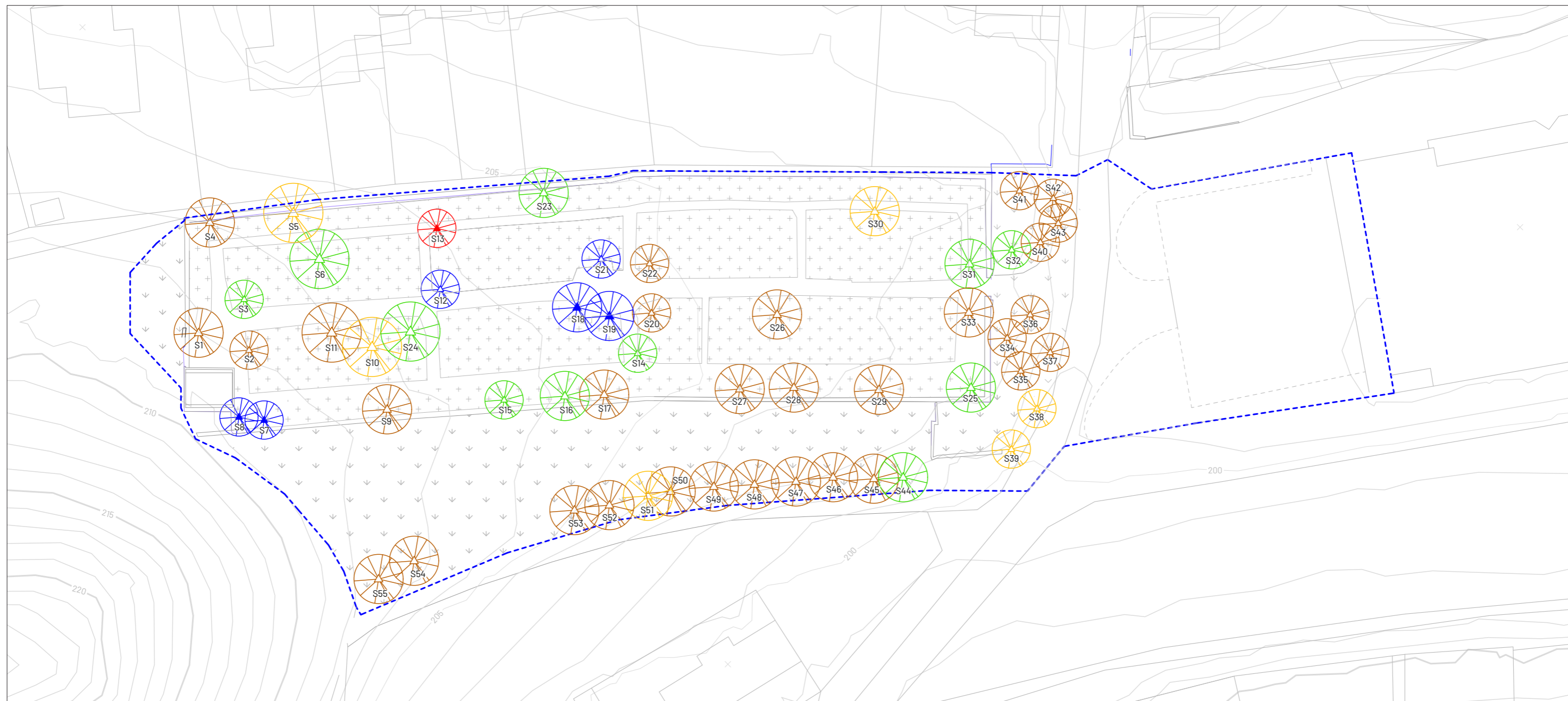
D.7 S07 Vegetační úpravy

D.7.1 Dendrologický průzkum

TAB D.7.2 Dendrologický průzkum

D.7.3 Osazovací plán

D.7.4 Technologie výsadby



LEGENDA 1:100

Hranice řešeného území

Původní travnatý povrch

Stávající hroby

Stávající budovy



Strom stávající

S7, S8, S18, Thuja occidentalis
S19, S20

S3 Thuja plicata



Strom odstraněný

S2, S3, S20, Thuja occidentalis
S21, S25

S1, S12, S15, Thuja plicata

S23, S31-34, Picea pungus

S4, S9, S26, S29, S35,
S37-43, S45

S5, S6, S10, Pseudotsuga menziesii
S24

S11, S30, Juniperus communis
S16, S17, Platycladus orientalis

S27, S28

S44 Picea syntchenis

S27, S28

S46-S53 Picea abies

S54, S55 Pinus sylvestris

1. tj. velmi hodnotný strom

2. tj. nadprůměrně hodnotný strom

3. tj. průměrně hodnotný strom

4. tj. podprůměrně hodnotný strom

5. tj. velmi málo hodnotný strom



Poznámky:

Konzultanti:

Ing. arch. Klára Conception
Dipl. Ing. Till Rehwaldt
Ing. Michala Románková, Ph.D



FA ČVUT

Thákurova 9, 166 34 Praha 6

Projekt:

Ways of remembering

Lokalita:

Libčice nad Vltavou

Obsah:

Dendrologický průzkum

Část:

Vegetační úpravy

Vypracovala:

Jana Bezrukova

Vedoucí ateliéru:

Dipl. Ing. Till Rehwaldt

Organizace:

Atelier 604, FA ČVUT

Formát:

2xA4

Měřítko:

1:500

Datum: březen 2024

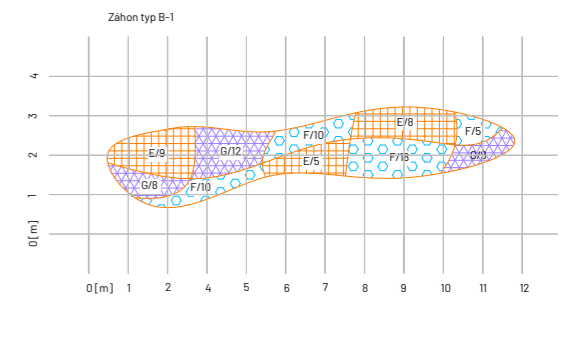
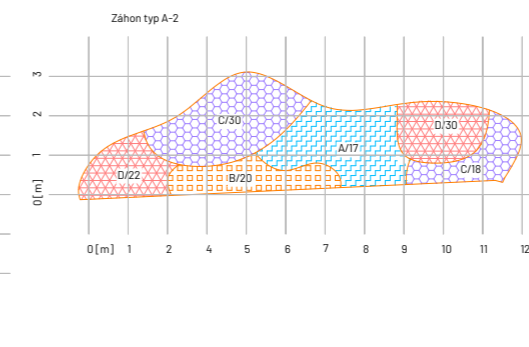
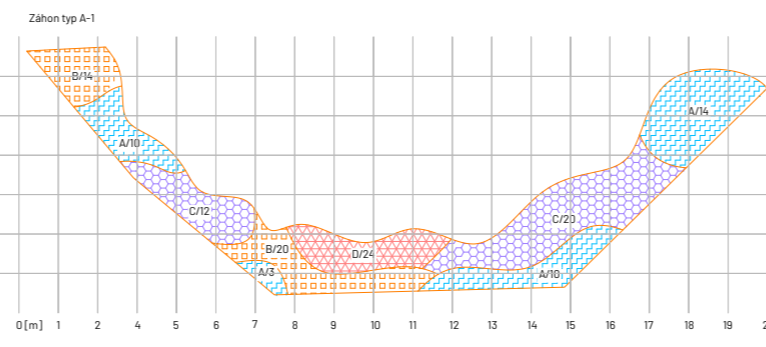
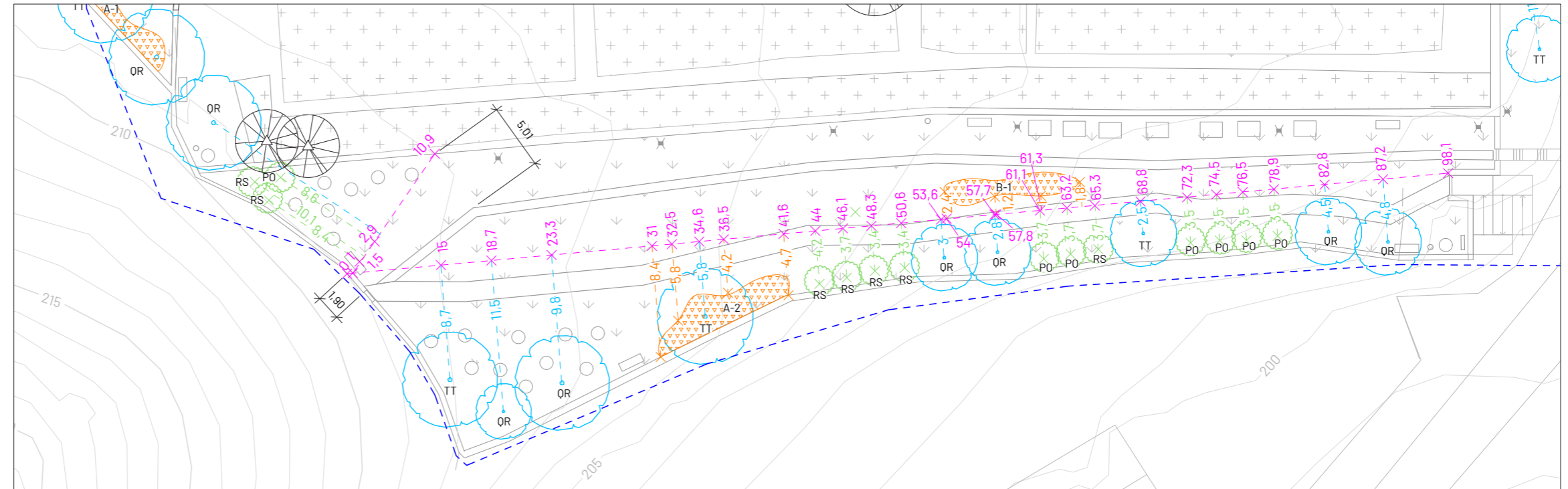
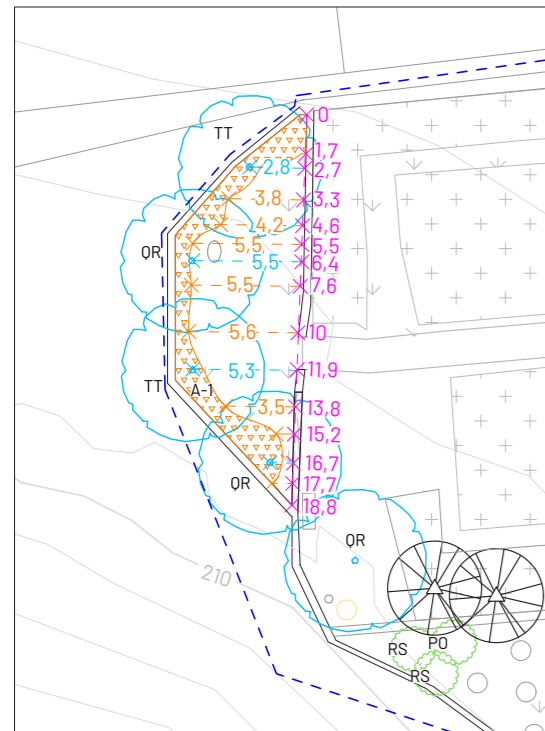
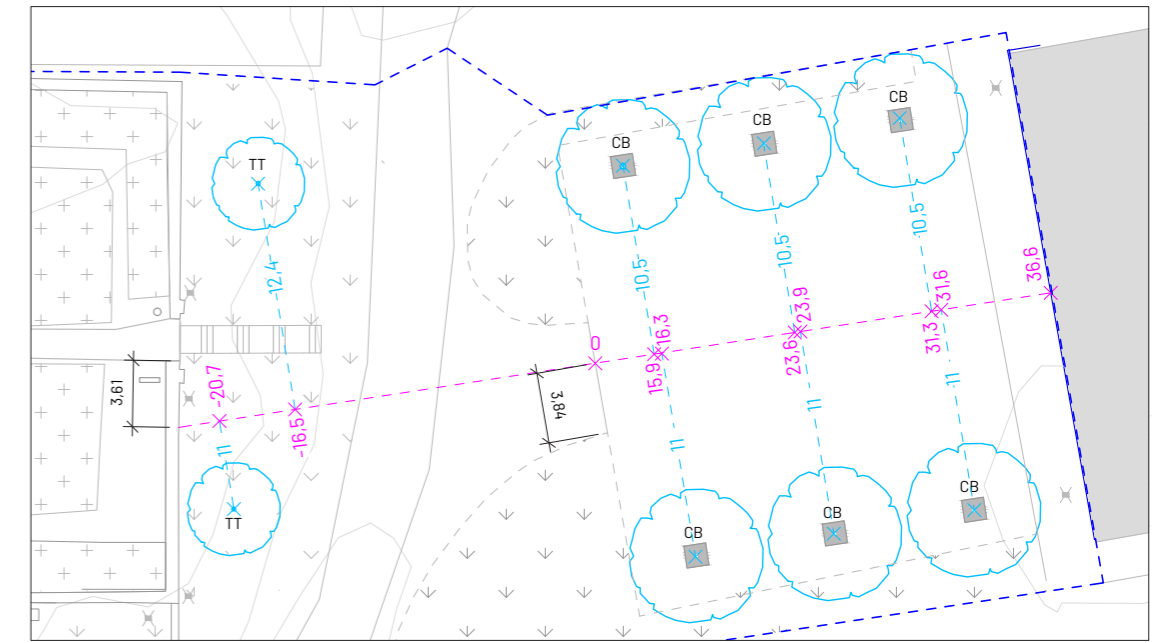
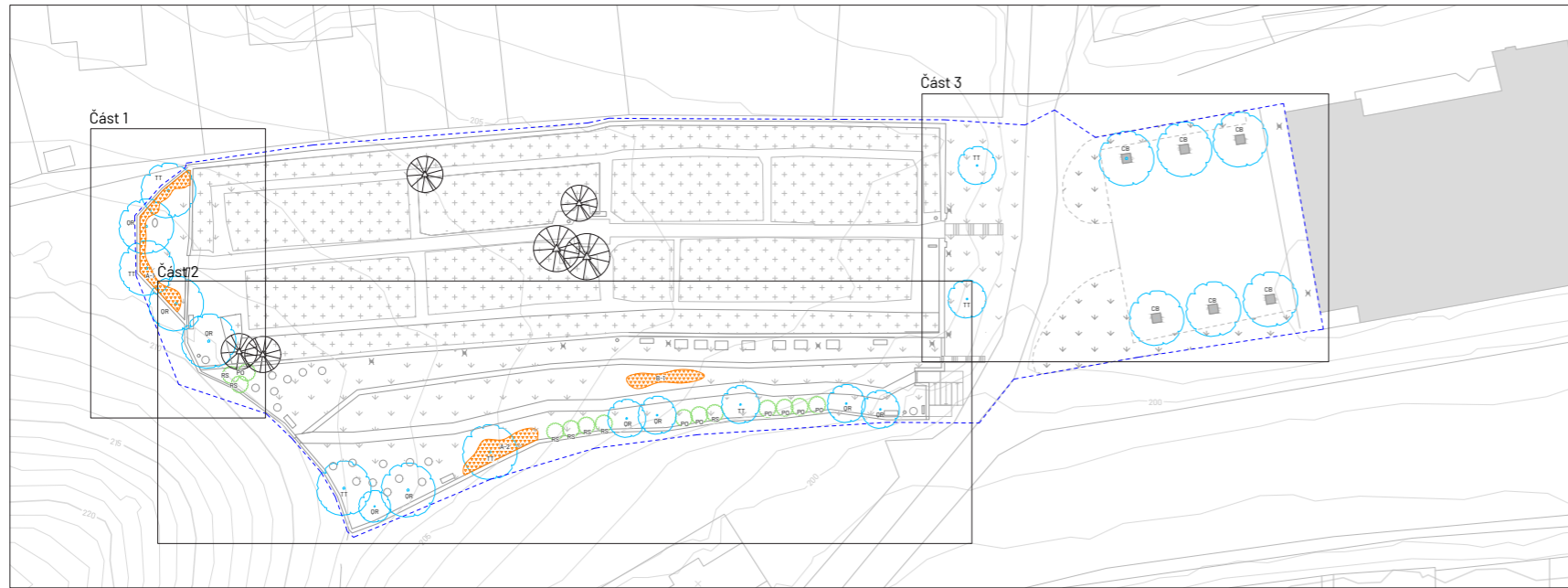
Podpis:

Číslo přílohy: D.7.1

TAB D.7.2

Číslo stromu	taxon	Průměr kmene (cm)				obvod kmene (cm)				výška stromu (m)	výška nasazení koruny (m)	šířka koruny (m)	fyziologické stáří	vitalita	zdravotní stav	stabilita	provazní bezpečnost	perspektiva	poznámka	technologie péstebního opatření	sádkovníká hodnota
		1	2	3	4	1	2	3	4												
1	<i>Thuja plicata</i>	40				126				11	1,9	4	4	2	2	3	2	c		S-RB	4
2	<i>Thuja occidentalis</i>	17				52				5	1,9	1	3	3	3	2	1	c		S-KPP	4
3	<i>Thuja occidentalis</i>	26	22	20		81	68	64		10	4	2	4	2	2	4	3	c		S-KPV	3
4	<i>Picea pungens</i>	15				46				6	1,5	3	3	2,5	2	2	1	c	u stěny, konkureční	S-KPP	4
5	<i>Pseudotsuga menziesii</i>	37				117				13	2	8	4	3,5	3	3	2	c	proschlé větve	S-KPP	5
6	<i>Pseudotsuga menziesii</i>	31				98				10	2	7	4	2	2	4	3	c	smůla na kmeni	S-KPP	4
7	<i>Thuja occidentalis</i>	21				67				8	2	1	4	2	3	3	2	a	dráty v kmeni		2
8	<i>Thuja occidentalis</i>	19				61				8	1,8	1	4	2	3	3	2	a			2
9	<i>Picea pungens</i>	38				120				10,5	2,5	4,5	5	3	2	4	3	c	porost břechtanem	S-KPP	4
10	<i>Pseudotsuga menziesii</i>	38				120				10	2	9	4	3	2,5	4	3	c	porost psím vínem	S-KPP	3
11	<i>Juniperus communis</i>	13	9,6	8		40	30	25		5,4	2,2	1,5	4	3	2,5	3	2	c	kokovová tyč uvnitř kmene	S-KPP	4
12	<i>Thuja plicata</i>	35				110				8	2	5	3	1,5	1,5	2	1	b		S-KPV	2
13	<i>Thuja plicata</i>	35				110				8	2,5	4	3	2	1,5	2,5	1	b			1
14	<i>Thuja occidentalis</i>	41				130				9	1,2	2	4	1	1,5	2	2	b		S-KPV	3
15	<i>Thuja plicata</i>	48				150				10	2	5	4	2,5	2	1	1	c	asymetrie	S-KPV	3
16	<i>Platycladus orientalis</i>	36				112				6	1,8	4	4	2	2	2	1	c		S-KPV	3
17	<i>Platycladus orientalis</i>	38				120				6	1,6	4	4	2	2	2	1	c		S-KPV	4
18	<i>Thuja occidentalis</i>	54				170				7	1,6	2	4	2	2	2	1	a	tlakové větve		2
19	<i>Thuja occidentalis</i>	14	21	25	25	43	67	80	78	7	1,6	2	4	2	2	3	2	a	tlakové větvení, asymetrie		2
20	<i>Thuja occidentalis</i>	26	11	19	30	83	36	61	94	7,5	1,4	3	4	2	2	4	3	c	větve jsou nebezpečné	S-KPP	4
21	<i>Thuja occidentalis</i>	26	27	23	23	82	85	72	72	8	1,8	3,5	4	2	2	2	1	c		S-KPV	4
22	<i>Thuja occidentalis</i>	29	25	26		90	78	83		8	1,8	3	4	2	2	2	1	a			2
23	<i>Thuja plicata</i>	34				107				9	1,5	5	4	3	2	3	2	c		S-RLLP	3
24	<i>Pseudotsuga menziesii</i>	38				120				10	2,1	5	4	2	2	3	2	c	na kopci	S-KPP	3
25	<i>Thuja occidentalis</i>	20	16	19		63	50	60		8	1	2,5	4	1	1	2	1	c		S-KPV	4
26	<i>Picea pungens</i>	40				127				11	1,8	8	4	2	3	3	2	c	zabetonované a smůla na kmeni	S-KPP	4
27	<i>Platycladus orientalis</i>	37				115				9,5	1,5	3	4	2	3	3	4	c	asymetrie	S-KPP	4
28	<i>Platycladus orientalis</i>	25				77				8,5	1,5	3	4	2	3	3	4	c	asymetrie	S-KPP	4
29	<i>Picea pungens</i>	38				120				8	1,8	5	4	2	2	2	3	c	porost břechtanem	S-KPP	4
30	<i>Juniperus communis</i>	23				72				3	1,8	5	4	2	2	3	4	c		S-KPP	5
31	<i>Thuja plicata</i>	27	27	24		84	84	74		10	1,7	3	4	2	2	2	2	c		S-KPV	2
32	<i>Thuja plicata</i>	21				66	40			9	1,8	3	4	3	3	4	4	c		S-KPP	3
33	<i>Thuja plicata</i>	43				135				8	1,7	3	4	3	3	3	4	c		S-KPP	4
34	<i>Thuja plicata</i>	19	13			60	40			8	1,9	2	4	3	3	2	3	c		S-KPP	4
35	<i>Picea pungens</i>	41				130				11	1,8	7	4	2	2	3	4	c		S-KPP	4
36	<i>Picea abies</i>	21				66				11	1,6	6	4	3	4	3	4	c		S-KPP	4
37	<i>Picea pungens</i>	38				118				12	1,8	4	4	3	3	4	4	c	asymetrie	S-KPP	4
38	<i>Picea pungens</i>	38				120				12	1,7	4	4	3	2	4	4	c	ořez kvůli vedení	S-RB	5
39	<i>Picea pungens</i>	41				130				12	1,8	5	4	2	3	4	4	c	ořez kvůli vedení	S-RB	5
40	<i>Thuja plicata</i>	45				140				14	1,6	2,5	4	3	3	4	4	c		S-KPP	4
41	<i>Pseudotsuga menziesii</i>	13				40				12	1,4	3	4	3	3	4	4	c		S-KPP	4
42	<i>Thuja occidentalis</i>	32				102				14	1,6	4	4	3	3	4	4	c		S-KPP	4
43	<i>Picea pungens</i>	27				85				14	1,6	3	4	3	3	4	4	c		S-KPP	4
44	<i>Picea sitchensis</i>	27				85				8	1,7	4,25	3	3	2	2	2	c		S-KPP	3
45	<i>Picea pungens</i>	33				105				11	1,8	4,5	3	2	2	2	2	c		S-KPP	4
46	<i>Picea abies</i>	33				105				11	1,5	5	3	2	2	2	3	c		S-KPP	4
47	<i>Picea abies</i>	22				70				2,5	0,9	3	3	4	4	2	4	c		S-KPV	4
48	<i>Picea abies</i>	27				115				11	2,1	6,5	3	2	2	2	4	c		S-KPV	4
49	<i>Picea abies</i>	24				75				8,8	2,3	5,5	3	2	2	2	4	c		S-KPV	4
50	<i>Picea abies</i>	41				130				11	1,7	5	3	2	2	2	4	c		S-KPV	5
51	<i>Picea abies</i>	24				75				9	1,8	3,7	3	3	2	2	4	c		S-KPV	5
52	<i>Picea abies</i>	29				90				11	1,7	4,9	3	2	2	2	4	c		S-KPV	4
53	<i>Picea abies</i>	37				115				11	2	5,9	3	2	2	2	4	c		S-KPV	4
54	<i>Pinus sylvestris</i>	34				110				12	1,8	6	3	1	2	2	2	b	suché větve	S-KPP	4
55	<i>Pinus sylvestris</i>	32				105				10,5	1,5	4,5	3	1	2	2	2	b	suché větve	S-KPP	4

ponechaný strom



LEGENDA 1:100

- Hranice řešeného území
- Strom stávající
- Stávající hroby
- Stávající budovy
- Nové navržený strom
- QR Quercus robur, 6ks
- TT Tilia tomentosa, 7ks
- CB Carpinus betulus, 6ks
- Nové navržený keř
- RS Ribes sanguineum, 6ks
- PO Physocarpus opulifolius, 7ks
- Nové navržený trvalkový záhon
- Vytýčovací bod pro výsadbu stromu
- Vytýčovací bod pro výsadbu keře
- Vytýčovací bod pro založení trvalkového záhonu

- Trvalkový záhon na polostinné - stinné stanoviště
- A. Salvia officinalis, 54 ks
 - B. Geranium x magnificum, 54 ks
 - C. Astilbe x arendsii, 80 ks
 - D. Vinca minor, 76 ks
- Trvalkový záhon na slunné - polostinné stanoviště
- E. Iberis sempervirens, 22 ks
 - F. Thymus serpyllum, 43 ks
 - G. Thymus vulgaris, 29 ks

Poznámky:

Konzultant:

Ing. arch. Klára Conception
Ing. Romana Micháliková, Ph.D



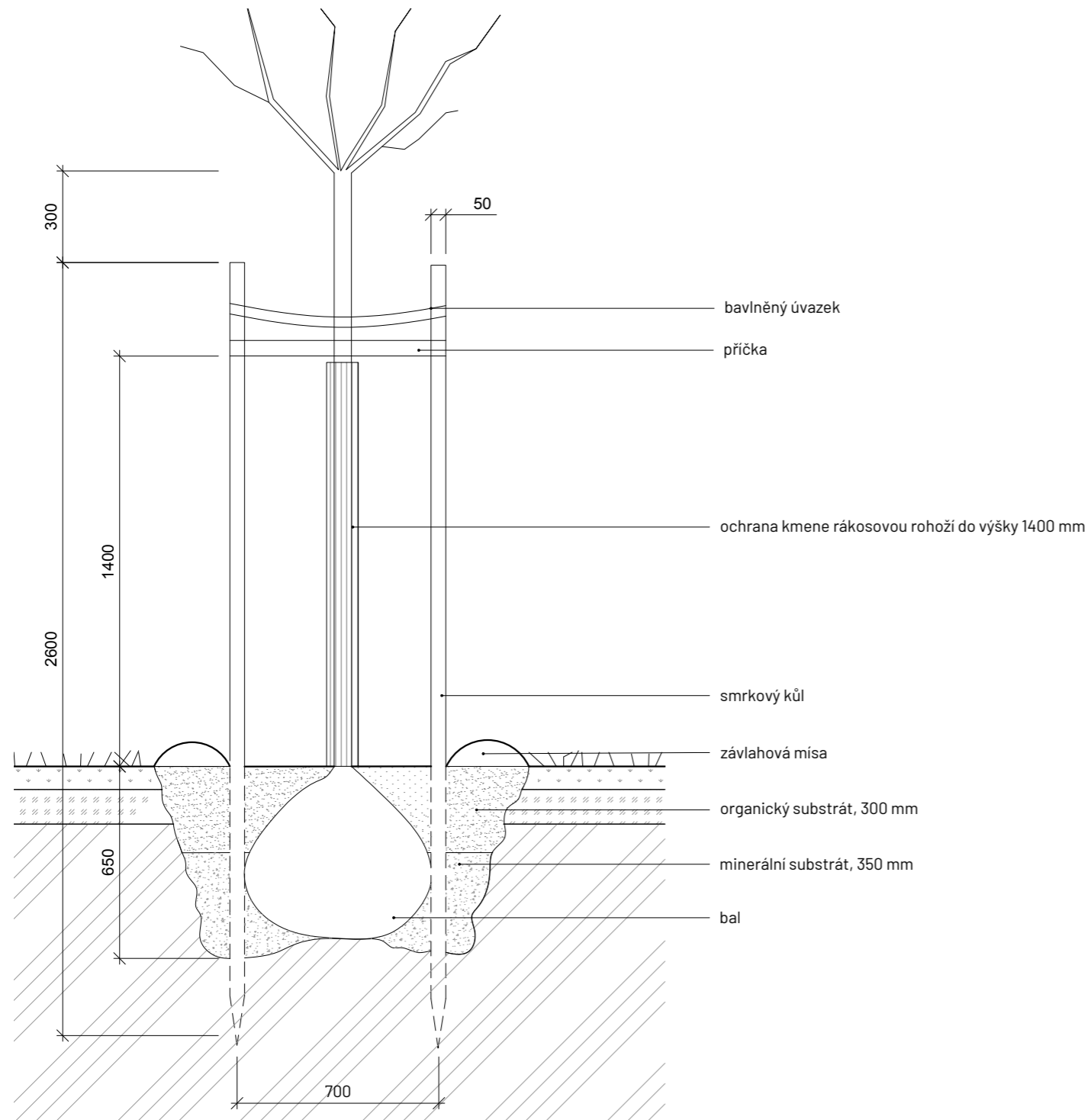
Projekt: Ways of remembering
Lokalita: Libčice nad Vítavou
Obsah: Osazovací plán
Část: Vegetační úpravy

Vypracovala: Jana Bezrukova
Vedoucí ateliéru: Dipl. Ing. Tili Rehwaldt
Organizace: Atelier 604, FA ČVUT
Formát: Bx A4
Měřítko: 1:200, 1:500

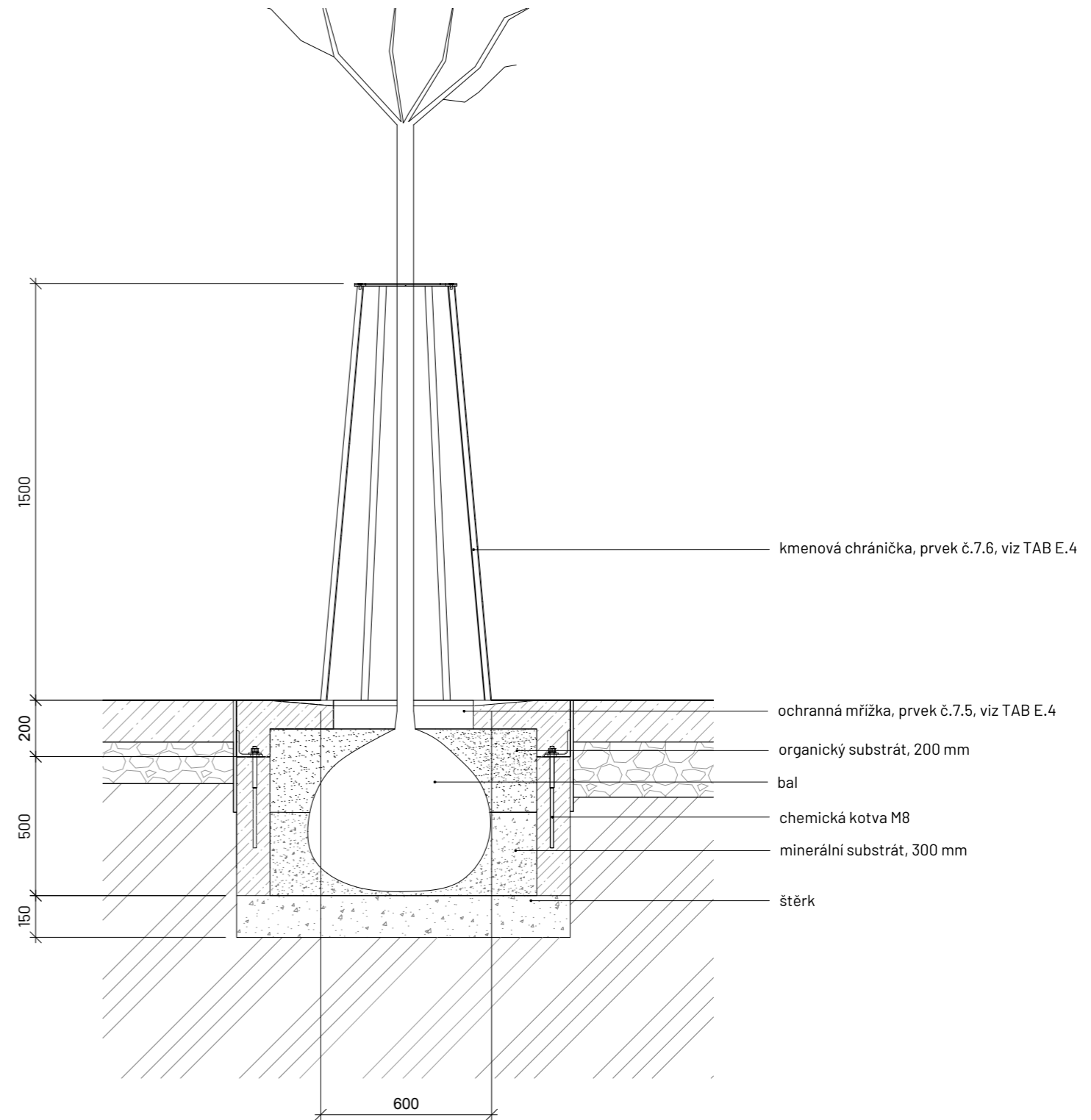
Datum: duben 2024
Podpis:
Číslo přílohy: 0.7.3

Technologie výsadby

Výsadba do nezpevněného povrchu - příčný řez M 1:20



Výsadba do zpevněného povrchu - příčný řez M 1:20



Poznámky:

Konzultanti:

Ing. arch. Klára Concepcion
Ing. Romana Michálková, Ph.D



FA ČVUT

Thákurova 9, 166 34 Praha 6

Projekt: Ways of remembering

Lokalita: Libčice nad Vltavou

Obsah: Zakládání výsadby

Část: Vegetační úpravy

Vypracovala: Jana Bezrukova

Vedoucí ateliéru: Dipl. Ing. Till Rehwaldt

Organizace: Atelier 604, FA ČVUT

Formát: 2X A4 Měřítko: 1:20

Datum: březen 2024

Podpis:

Číslo přílohy: D.7.4

E. Tabulky

TAB E.1 Výkaz výměr

TAB E.2 Vegetační úpravy

TAB E.3 Typové prvky mobiliáře

E.1 Tabulka výměr			
výkres	množství	jednotka	číslo
SO.1 Příprava staveniště			
a) demolice zpevněných povrchů			
asfaltový povrch	220	m ²	1
betonová dlažba	180	m ²	2
betonový obrubník	8	m	3
b) demolice tvrdých prvků			
orientační sloupek	4	ks	4
odpadkový koš	1	ks	5
betonový sloup	1	ks	6
kolumbárium	23	m ²	7
kamenná zeď	13	m ²	8
plot	120	m ²	9
c) demolice měkkých prvků			
travnatý povrch	267	m ²	10
SO.2 Zemní práce			
skrývka ornice	1204	m ³	11
spadování terénu	12	m ³	12
násyp terénu	32	m ³	13
výkop pro základ mobiliáře	63,5	m ³	14
výkop pro základ vodního prvku	5	m ³	15
výkop pro základ plotu a zdi	320	m ³	16
výkop pro výsadbové jámy	14	m ³	17
hloubené rýhy pro uložení sítí TI	499,2	m ³	18
SO.3 Technická infrastruktura			
nové vedení vodovodu	111	m	19
nové vedení nízkoproudu	135,6	m	20
nové vedení kanalizace	144	m	21

výkres	množství	jednotka	číslo
SO.4 Povrchy			
P1 - trávník	1200	m ²	22
P2 - trvalkový záhon	80	m ²	23
P3 - beton litý	350	m ²	24
P4 - beton parkoviště	443	m ²	25
P5 - betonová dlažba	244,5	m ²	26
P6 - žulová kostka	25,5	m ²	27
SO.5 Drobná architektura			
betonové základy	35	m ³	28
sekané kamenivo	52	m ²	29
ocel	110	m	30
schody - prefabrikovaný prvek	2	m ³	31
rampa - beton	32	m ³	32
SO.6 Mobiliář			
betonové základy	14,41	m ³	33
štěrková drenážní vrstva f. 32/64	6,5	m ³	34
plovoucí svíčky - prefabrikovaný prvek	0,5	m ³	35
rodinné hroby - prefabrikovaný prvek	0,57 x 7 = 4,05	m ³	36
kolumbárium - prefabrikovaný prvek	0,064 x 40 = 2,56	m ³	37
SO.7 Vegetační úpravy			
kotvení smrkovými kůly s úvazky	54	ks	38
protikořenová zábrana	4	ks	39
rákosová rohož	18	ks	40
rostlinný materiál	viz TAB E.2		

E.2 Rostlinný materiál										
kategorie	taxon	množství	obvod kmene	průměr balu	hmotnost s balem	výška stromu	počet přesazení	doba kvetení	barva květu	číslo prvku
dřeviny	<i>Quercus robur</i>	9ks	16-18 cm	50-55 cm	160 kg	25-30 m	3-4x	III-V	zelená	1
	<i>Tilia tomentosa</i>	7ks	14-16 cm	50-55 cm	160 kg	25-30 m	3-4x	VII	žlutá	2
	<i>Carpinus betulus</i>	6ks	12-14 cm	50-55 cm	120-140 kg	15-20 m	3-4x	IV-V	zelená	3

kategorie	taxon	množství	výsledná výška	velikost kontejneru	barva květu	doba kvetení	číslo prvku
keře	<i>Ribes sanguineum</i>	6ks	1-2 m	poloer 10cm	růžová	IV-V	4
	<i>Physocarpus opulifolius</i>	7ks	1,5-2,5 m		vinová	V-VI	5

kategorie	taxon	množství	výsledná výška	velikost kontejneru	barva květu	doba kvetení	číslo prvku
trvalkový záhon	<i>Salvia officinalis</i>	54 ks	30-50 cm	K9	fialová	VI - VIII	6
	<i>Geranium x magnificum</i>	54ks	40 cm	K9	fialová	VI-VII	7
	<i>Astilbe x arendsii</i>	80ks	30-50 cm	K9	bílá	VI-VII	8
	<i>Vinca minor</i>	76ks	10 cm	K9	fialová	IV-VII	9
	<i>Iberis sempervirens</i>	22ks	10-20 cm	K9	bílá	IV-V	10
	<i>Thymus serpyllum</i>	43ks	3-6 cm	K9	fialová	VI-VIII	11
	<i>Thymus vulgaris</i>	29ks	30 cm	K9	bílá	V-VI	12

kategorie	směs	množství	plocha	hnojení	dávkování	číslo prvku
trávník	AGRO profi travní směs PARK 25 kg:	2 ks	1200	3X do roka	25g/m ²	13
	<i>Festuca rubra</i> 50%					
	<i>Poa pratensis</i> 10%					
	<i>Lolium perenne</i> 30%					
	<i>Festuca arundinacea</i> 10%					

E.3 Typové prvky mobiliáře						
kategorie	číslo prvku	množství	specifikace	výkres	výrobce	
lavička	6.1	8ks	název	PQX351 - Port	D.6.2	mmcité
			šířka	1820 mm		
			výška	8300 mm		
			hloubka	610 mm		
			materiál	betonový prefabrikát, sedák z dřevěných lamel		
odpadkový koš se stříškou	6.2	5ks	název	QB515 - Quinbin	D.6.3	mmcité
			šířka	400 mm		
			výška	940 mm		
			materiál	ocelové tělo, opláštění z hliníkové slitiny		
pumpa	6.3	2ks	název	DD7 - Tana	D.6.5	escofet
			šířka	280 mm		
			výška	1100 mm		
			hloubka	1100 mm		
			materiál	litý hliník		
osvětlení	6.4	9ks	název	F10 - Prisma	D.6.9	escofet
			šířka	160 mm		
			výška	3200/1000 mm		
			materiál	vyztužený litý kámen		
ochranná mřížka	6.5	6ks	název	H03 - Icaria	D.7.3	escofet
			rozměry	1200x1200 mm		
			materiál	vyztužený litý kámen		
kmenová chránička	6.6	6ks	název	Arboturra	D.7.3	mmcité
			rozměry	1500x615 mm		
			materiál	ocelová konstrukce		

F. Dokladová část

F.1 Záznamy z konzultací

KONZULTACE TKA 11.3. - Ing. Aleš Dittert

dlažba celý beton
rezové čáry, mřížka u pítku
↳ odstranitelná

světlo

kotvení: nejdřív beton, podmaltovaní
patku pod zem
zbytek zasypat šterkem
lapač

bioodpad: detail konstrukce
↳ materiály, dřevo

jak vysypat?
přizpůsobit údržbě

kolumbárium

nasazení na prstenec, drážky → lze vyhladnout
vnut, za fixovat, "černík"
textil. beton

ne z kovů
může být
z betonu
polymer

zed'

usadit sůvranku do zdi
vyříznout 10-15 cm

vyřadit

Zám plechu (sůvranka) + límeč

okolo vyfonkovat pěnou

záspérovat

box: gnl => mřížka vyjmání
lopatkou vybrat popel
dne dny, aby se
nehromadila voda

tlaková nádrž

KONZULTACE 3.4.2024 DENDROLOGIE - MS TEAMS
15:00

- dendrologický příznak - modré barvy
- hodnotné červené atd.
- barvy nřčené

osazovací plán - jména záhonů A-1....

- nenazyvat pokrýv
↳ trvalkový
záhon do stínu

- salvia, origanum na slunce
- geranium, hosta, brunera

↳ přehodit na sluníčko

krete modře ←

- trvalkové záhony bez špiček
A/10 - B/14

výsadba => organický substrát 300mm } beton.
menší bal, aby nečouhla }
slabou čarou kůly

úhlednější závlahová mříž

↳ STANDARDY OBRAŽKY

=> bambusová rohož -> příčka

- koruna 10-20cm nad kůly
- krček zasypat, dát ho výš

- ochrana stromů => standardy

↳ ochrana kmene

↳ kolem dlažby

- kácení => metoda značení kácení

=> prosydla, rakláni atd.

=> nemusím odstraňovat pařezy,
musím to popsat

- tabulka dendrol. => vysvětlivky

=> odkazy na technickou
zprávu

KONZULTACE STATIKA 18.4.2024 - doc. Ing. V. Dánková

schránka na umy: řez půdorysem zapuštěním

díl 1 deska, díl 2 schránka
() terén - 30 mm tloušťka desky 60 mm
↳ nad terénem

z jedné strany deska = stojí na základu (250 mm)
rovné, z druhé strany

detail poklopu (liknový)
(uzamykatelný)

+ osazovací rám

Kolumbárium

25 mm
dno silnější (~~40 mm, 35 mm~~)

pod tím osazovací prstenec (prvek A)

Kolumbárium prvek B => armocement (prefabrikát)

do toho výřez otvor

nástavec u kolumbária jinak

do kruhu výřez -> vložit ocelový prvek

maltová lože

ocelový sokl

plot

řez A-A' příčně

základ sloupku mimo řez + rozměry

detail: ocelový profil (uzavřený)

navážený kus

do toho jsou ty výplně

kamenná zídka tlustší (500 mm)

↳ až do šterkové lože

zásyp šterkem v jámě

bioodpad

obruba kolem soklu

Ø koše x Ø kontejneru (50 mm rozdi)

víko: obruba nahore (2-3 mm)

~~podtop ve středu~~

rám

vlož v celku ze dřeva

+ madla

KONZULTACE TZB 15.4.2024 - Ing. Petr Hrdlička

- vodní přeek - cirkulace chybí → čerpadlo?
přepadová drážka - odtečka když se naplní
- čerpadlo ⇒ hlubší sklon
- jímka } voda se vrací zpět
- kanalizace není potřeba pokud bude cirkulace
- vysoké napětí nejde na hrbitov (musí být stanice)
↳ kabel nízkého napětí
od posledního přípojčového skříně
↳ z mapy nejbližší lampy

KONZULTACE 25.4 - doc. Ing. V. Daňkovský

schody : podesta na mlatavé lože
vyrovnání kritická délka = 100 mm
terénu $N \times V/\bar{s}$
stupěň = vykreslený (zaoblený)

kolumbárium : přilepit nástavec

↳ 2 části

+ okotovat

1. prostrčit a nat
2. slíčen (připevit štolky
- zapuštět)

2 drážky do kterých se dá ten válec

šterkový podsyp + okapový chodník

distanční pás pro údržbu terénu/trávníku
terén dosypán ke schodům